

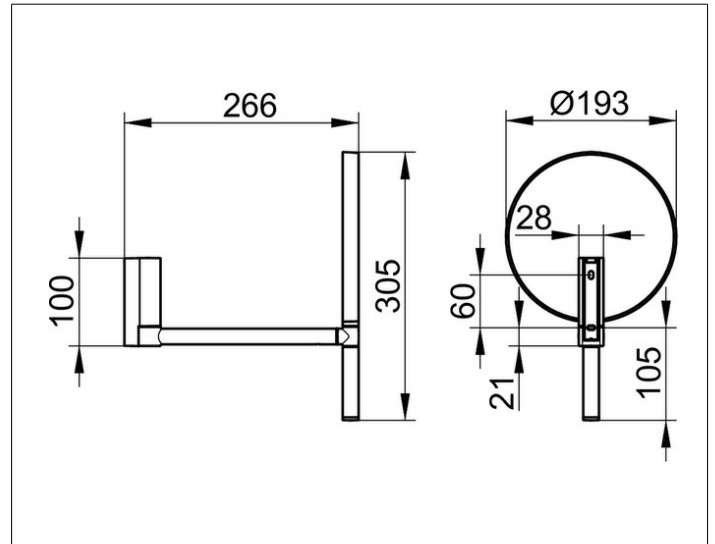
**Kosmetikspiegel**

17649010002 Kosmetikspiegel

**PRODUKT**



**ZEICHNUNG**



**PRODUKTBESCHREIBUNG**

unbeleuchtet, Wandmodell  
 an dreidimensional verstellbarem Schwenkarm,  
 Spiegel zweiseitig, konkav / plan  
 Vergrößerungsfaktor x 5

**OBERFLÄCHE**

verchromt