

Technisch specificatieblad

Beugelklem 2056 N-voet 1-voudig, kunststof drukwand, Al

Artikelnummer: 1187338



Beugelklem met F-voet, kunststof drukwand van polypropyleen. Voor verticale en horizontale montage van 1 afzonderlijke kabel aan C-profielrail. Voor sleufbreedte 11 - 12 mm. Met 1 schroef op drukwand, universele zeskantenschroefkop SW10, met gleuf en kruiskop. Geschikt voor de montage binnen en buiten. Toepassing van de drukwand wordt geadviseerd.



Alu Aluminium

Stamgegevens

| | |
|---|-------------------------|
| Artikelnummer | 1187338 |
| Type | BS-N1-K-46 ALU |
| Omschrijving 1 | Beugelklem 2056 |
| Fabrikant | OBO |
| Dimensie | 40-46mm |
| Materiaal | aluminium |
| Kleinste verkoop-eenheid | 50 |
| Eenheid van hoeveelheid | Stuk |
| Gewicht | 2,55 kg |
| Eenheid gewicht | kg/100 st. |
| CO2-voetafdruk (GWP) van wieg tot poort | 0,4138 kg CO2e / 1 Stuk |

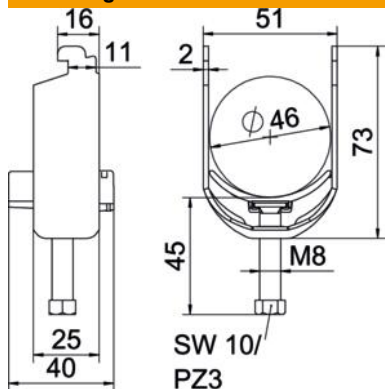
Technisch specificatieblad

Beugelklem 2056 N-voet 1-voudig, kunststof drukwand, Al

Artikelnummer: 1187338



Afmetingen



| | |
|-----------------|-------|
| Lengte | 25 mm |
| Breedte | 51 mm |
| Hoogte | 73 mm |
| Plaatdikte | 2 mm |
| Maat A | 25 mm |
| Maat B | 51 mm |
| Maat C | 40 mm |
| Afmeting G (mm) | M8 |
| Afm. H | 73 mm |
| Maat L | 45 mm |
| Maat t | 2 mm |

Technische gegevens

| | |
|--|---------------|
| Aantal kabels/ buizen | 1 |
| voor buisdiameter max. | 46 mm |
| voor buisdiameter min. | 40 mm |
| voor rail met sleufbreedte (met interval) max. | 12 mm |
| voor rail met sleufbreedte (met interval) min. | 11 mm |
| Schroefdraad | M8 |
| Halogeenvrij | ja |
| Lengte buitenmaat | 40 mm |
| max. Aandraaimoment | 2 Nm |
| met kunststof tegenwand | ja |
| Montagetype | Profielrail |
| Sleufbreedte | 10 mm |
| Spanbereik D max. | 46 mm |
| Spanbereik D min. | 40 mm |
| Extra oppervlak | onbehandeld |
| Extra materiaal | aluminium |
| met tegenwand | nee |
| Materiaal van de bak | Kunststof |
| Materiaalkwaliteit van de bak | Polypropyleen |