

Productinformatieblad

Specificaties



Harmony XAL-D - Drukknopkast - 2 koppen / 1 lamp - Ø22mm - 230V - Groen / rood

XALD361M

EAN Code: 3389110114522

Prijs: 70,35 EUR

Hoofd

range of product	Harmony XALD
product or component type	Compleet besturingsstation
device short name	XALD
bestemming product	Voor XB5-besturings- en signaleringseenheden Ø 22 mm
toepassing hangende drukknopkast	Start-Stop functie
kleur behuizingsbasis	Lichtgrijs (RAL 7035)
kleur deksel	Donkergrijs (RAL 7016)
materiaal	Polycarbonaat
operartor profiel	2 standaard knoppen - 1 signaallamp
operatorbeschrijving	Groen 'WERKING' 1 NO - rood 'STOP' 1 NC
samenstelling controlestation	1 vlakke drukknop, groen 1 NO MARCHE DESC 1 vlakke drukknop, rood 1 NC ARRET DESC 1 controlelampje
markeerlocatie	Markering op houder bijschriften
werking contacten	Slow-break
lichtbron	Integrale LED
kleur lichtbron	Rood
Us nominale voedingsspanning	230 V AC

Complementair

ingang kabel	2 uitstoters voor kabelingang, klemvermogen: 14 mm 2 uitstoters voor plug-in 13 kabelpakkingbus en geïsoleerd M20, klemvermogen: 12 mm
net weight	0,261 kg
weerstand hoge druk drukring	7000000 Pa om 55 °C, afstand: 0.1 m
positieve opening	Met In overeenstemming met IEC 60947-5-1 appendix K
bedrijfstraject	1,5 mm (normaal gesloten elektrische status wijzigen) 2,6 mm (normaal open elektrische status wijzigen) 4,3 mm (totale reis)
bedieningskracht	3,5 N normaal gesloten elektrische status wijzigen 3,8 N normaal open elektrische status wijzigen
mechanical durability	10000000 cycles

De weergegeven prijs is de adviesprijs in euro excl. BTW. Deze kan onderhevig zijn aan korting. Neem contact op met uw lokale distributeur of detailhandel voor de daadwerkelijke prijs

aansluitingen - aansluitklemmen	Schroefklem aansluitingen, $\leq 2 \times 1,5 \text{ mm}^2$ met kabeluiteinde In overeenstemming met IEC 60947-1 Schroefklem aansluitingen, $\geq 1 \times 0,22 \text{ mm}^2$ zonder kabeluiteinde In overeenstemming met IEC 60947-1
aandraaimoment	0,8...1,2 N.m In overeenstemming met IEC 60947-1
vorm schroefkop	Kruis compatibel met kruis nr. 1 schroevendraaier Kruis compatibel met pozidriv Nr. 1 schroevendraaier Gegroefd compatibel met vlak $\varnothing 4 \text{ mm}$ schroevendraaier Gegroefd compatibel met vlak $\varnothing 5,5 \text{ mm}$ schroevendraaier
contact materiaal	Zilverlegering (Ag/Ni)
kortsluitbeveiliging	10 A smeltpatroon type gG In overeenstemming met IEC 60947-5-1
Ith conventionele thermische stroom in vrije lucht	10 A In overeenstemming met IEC 60947-5-1
Ui nom isolatiespanning	600 V (vervuilingsgraad 3) In overeenstemming met IEC 60947-1
Uimp nom. schokgolfspanning	6 kV In overeenstemming met IEC 60947-1
Ie nom. bedrijfstrom	6 A om 120 V, AC-15, A600 In overeenstemming met IEC 60947-5-1 3 A om 240 V, AC-15, A600 In overeenstemming met IEC 60947-5-1 1,2 A om 600 V, AC-15, A600 In overeenstemming met IEC 60947-5-1 0,55 A om 125 V, DC-13, Q600 In overeenstemming met IEC 60947-5-1 0,27 A om 250 V, DC-13, Q600 In overeenstemming met IEC 60947-5-1 0,1 A om 600 V, DC-13, Q600 In overeenstemming met IEC 60947-5-1
elektrische levensduur	1000000 cycles, AC-15, 2 A om 230 V, gebruiksnelheid $<3600 \text{ cyc/h}$, belastingsfactor: 0,5 In overeenstemming met IEC 60947-5-1 appendix C 1000000 cycles, AC-15, 3 A om 120 V, gebruiksnelheid $<3600 \text{ cyc/h}$, belastingsfactor: 0,5 In overeenstemming met IEC 60947-5-1 appendix C 1000000 cycles, AC-15, 4 A om 24 V, gebruiksnelheid $<3600 \text{ cyc/h}$, belastingsfactor: 0,5 In overeenstemming met IEC 60947-5-1 appendix C 1000000 cycles, DC-13, 0,2 A om 110 V, gebruiksnelheid $<3600 \text{ cyc/h}$, belastingsfactor: 0,5 In overeenstemming met IEC 60947-5-1 appendix C 1000000 cycles, DC-13, 0,5 A om 24 V, gebruiksnelheid $<3600 \text{ cyc/h}$, belastingsfactor: 0,5 In overeenstemming met IEC 60947-5-1 appendix C
elektrische betrouwbaarheid	$\Lambda < 10\text{exp}(-6)$ om 5 V, 1 mA In overeenstemming met IEC 60947-5-4 $\Lambda < 10\text{exp}(-8)$ om 17 V, 5 mA In overeenstemming met IEC 60947-5-4
type signalering	Vast
voedingsspanningsgrenzen	195...264 V AC
stroomverbruik	14 mA
levensduur	100000 h bij nominale spanning en 25 °C
bestand tegen stroompieken	1 kV In overeenstemming met IEC 61000-4-5

Omgeving

beschermende behandeling	TH
ambient air temperature for storage	-40...70 °C
ambient air temperature for operation	-40...70 °C
overvoltage category	Klasse II In overeenstemming met IEC 60536
IP beschermingsgraad	IP66 In overeenstemming met IEC 60529 IP67 IP69 IP69K
NEMA beschermingsgraad	NEMA 13 NEMA 4X
IK-beschermingsgraad	IK05 In overeenstemming met IEC 62262

standards	IEC 60947-1 IEC 60947-5-5 IEC 60947-5-1 CSA C22.2 Nr 14 IEC 60947-5-4 JIS C8201-5-1 UL 508 JIS C8201-1
trilling bestendigheid	5 gn (f= 12...500 Hz) In overeenstemming met IEC 60068-2-6
schokbestendigheid	30 gn (duur = 18 ms) voor halve sinusgolf versnelling In overeenstemming met IEC 60068-2-27 50 gn (duur = 11 ms) voor halve sinusgolf versnelling In overeenstemming met IEC 60068-2-27
weerstand tegen snelle piekspanningen	2 kV In overeenstemming met IEC 61000-4-4
weerstand tegen elektromagnetische velden	10 V/m In overeenstemming met IEC 61000-4-3
weerstand tegen elektrostatische ontlading	6 kV op contact (op metalen onderdelen) In overeenstemming met IEC 61000-4-2 8 kV in open lucht (in isolerende onderdelen) In overeenstemming met IEC 61000-4-2
elektromagnetische emissie	Klasse B In overeenstemming met IEC 55011

Verpakkingseenheid

Eenheidstype_van_verpakking_1	PCE
Aantal_eenheden_in_verpakking_1	1
verpakking_1_hoogte	7,000 cm
verpakking_1_breedte	9,500 cm
verpakking_1_lengte	14,000 cm
verpakking_1_gewicht	292,600 g
Eenheidstype_van_verpakking_2	S03
Aantal_eenheden_in_verpakking_2	25
Package 2 Height	30,000 cm
Package 2 Width	30,000 cm
verpakking_2_lengte	40,000 cm
verpakking_2_gewicht	7,735 kg
Eenheidstype_van_verpakking_3	P06
Aantal_eenheden_in_verpakking_3	200
verpakking_3_hoogte	75,000 cm
verpakking_3_breedte	80,000 cm
verpakking_3_lengte	60,000 cm
verpakking_3_gewicht	69,880 kg

contractuele waarborg

Garantie	18 months
-----------------	-----------

Environmental Data

Schneider Electric wil tegen 2050 de Net Zero-status hebben bereikt via partnerschappen in de toeleveringsketen, materialen met een lagere impact en circulariteit via onze doorlopende campagne "Use Better, Use Longer, Use Again" om de levensduur van producten en de recycleerbaarheid te verlengen.

[Uitleg van Environmental Data](#) >

[Hoe evalueren we de duurzaamheid van producten?](#) >

Milieuoetafdruk

Totale levenscyclus ecologische voetafdruk 5

Milieuprofiel van product (PEP) [Milieuprofiel van het product](#)

Use Better

Materialen en verpakking

Pakket met gerecycleerd karton Ja

Verpakkingen zonder kunststof Ja

[EU-richtlijn RoHS](#)

Voldoet pro-actief (Product valt niet onder de EU RoHS juridische scope)

SCIP-nummer 2f798476-9490-459d-81bd-f7dac4bf68c8


Use Again

Herverpakken en herfabriceren

Circulair Profiel [Informatie over einde levensduur](#)

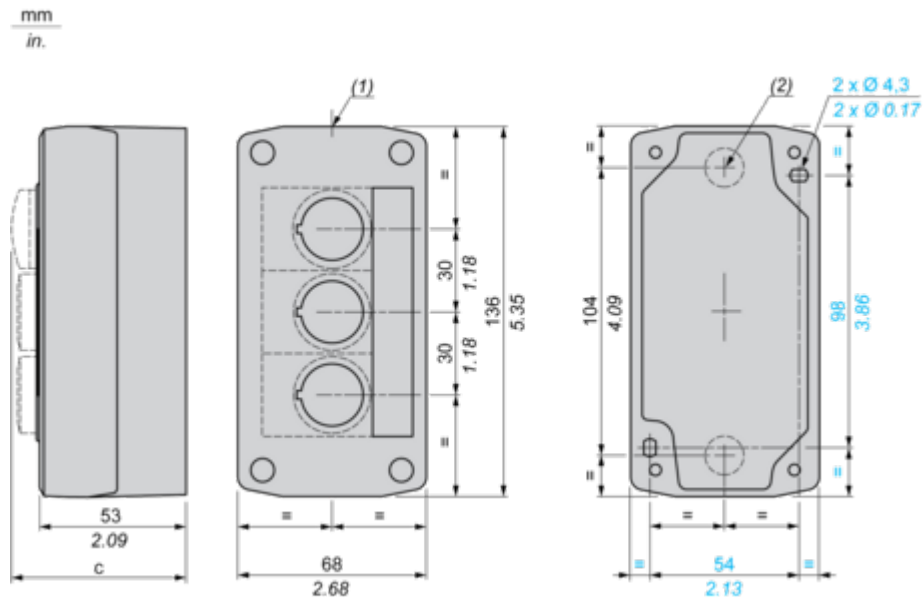
Terugname Ja

WEEE Label

 Het product moet op markten van de Europese Unie worden afgevoerd volgens specifieke afvalinzamelingsregels en mag nooit in een gewone vuilnisbak terechtkomen.

Dimensions Drawings

Dimensions

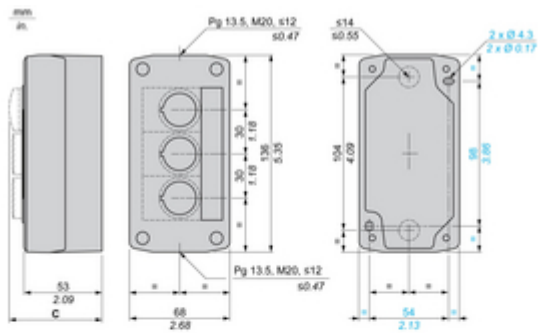


- (1) 2 knock-outs for Pg 13.5 cable gland, maximum capacity 12 mm/0.47 in.
- (2) Knock-out for cable entry, maximum capacity 14 mm/0.55 in.

Control station fitted with:	c in mm	c in in.
Flush pushbutton	62	2.44
Illuminated pushbutton	64	2.52
Pilot light	65.5	2.58
Projecting pushbutton	66	2.60
Selector switch	80	3.15
Key switch	105.5	4.15

Technical Illustration

Dimensions



C	mm	in.
ZBSAA*, ZBSAH0*	62	2.44
ZBSAV*	64	2.52
ZBSAW3*	65.5	2.58
ZBSAL*, ZBSAW1*, ZBSAH*, ZBSAH3	66	2.6
ZBSAD*, ZBSAK*	80	3.15
ZBSAS*, ZBSAT*, ZBSAC*, ZBSAR*, ZBSAW4*, ZBSAW6*, ZBSAS4*, ZBSAS5*, ZBSAS6*	91.5	3.58
ZBSAS9*, ZBSAS1*, ZBSAS7*	115	4.53
ZBSAG*	105.5	4.15