

Busch-Welcome®

83310
Dodatkowe urządzenie
zasilające



1	Bezpieczeństwo	3
2	Zastosowanie zgodne z przeznaczeniem	3
3	Środowisko	3
	3.1 Urządzenia Busch-Jaeger	3
4	Podręcznik użytkownika	3
5	Obsługa	4
	5.1 Normalna praca	4
	5.2 Ustawienia urządzenia	5
	5.2.1 Opornik końcowy	5
6	Dane techniczne	6
7	Montaż / instalacja	7
	7.1 Wymogi stawiane instalatorowi	7
	7.2 Ogólne wskazówki montażowe	7
	7.3 Montaż	8
	7.4 Sposób podłączenia	8

1 Bezpieczeństwo



Ostrzeżenie

Napięcie elektryczne!

Zagrożenie życia i niebezpieczeństwo pożaru przez napięcie elektryczne 230 V.

- Prace w sieci pod napięciem 230V mogą zostać wykonywane jedynie przez fachowców - elektryków!
- Przed montażem/demontażem odłączyć napięcie sieciowe!

2 Zastosowanie zgodne z przeznaczeniem

Dodatkowe urządzenie zasilające 83310 stanowi element systemu domofonowego Busch-Welcome® i współpracuje wyłącznie z elementami tego systemu. Urządzenie wolno instalować jedynie na szynach o profilu omega według DIN EN 50022.

3 Środowisko



Pamiętać o ochronie środowiska!

Nie wolno wyrzucać urządzeń elektrycznych i elektronicznych z odpadami domowymi.

- Urządzenie zawiera cenne surowce, które można ponownie wykorzystać. Dlatego należy je oddawać do odpowiedniego punktu zbiórki.

3.1 Urządzenia Busch-Jaeger

Cały materiał opakowaniowy i wszystkie urządzenia firmy Busch-Jaeger zostały wyposażone w odpowiednie oznakowania i symbole atestujące przeprowadzenie kontroli w kwestii usuwania ich jako odpady. Materiał opakowaniowy i urządzenia elektryczne oraz ich elementy należy zawsze oddawać do utylizacji w autoryzowanych punktach zbiórki lub zakładach utylizacji odpadów.

Produkty Busch-Jaeger odpowiadają ustawowym wymogom, szczególnie ustawom dotyczącym urządzeń elektrycznych i elektronicznych oraz rozporządzeniu REACH.

(Dyrektywa UE 2002/96/WE WEEE i RoHS 2002/95/WE)

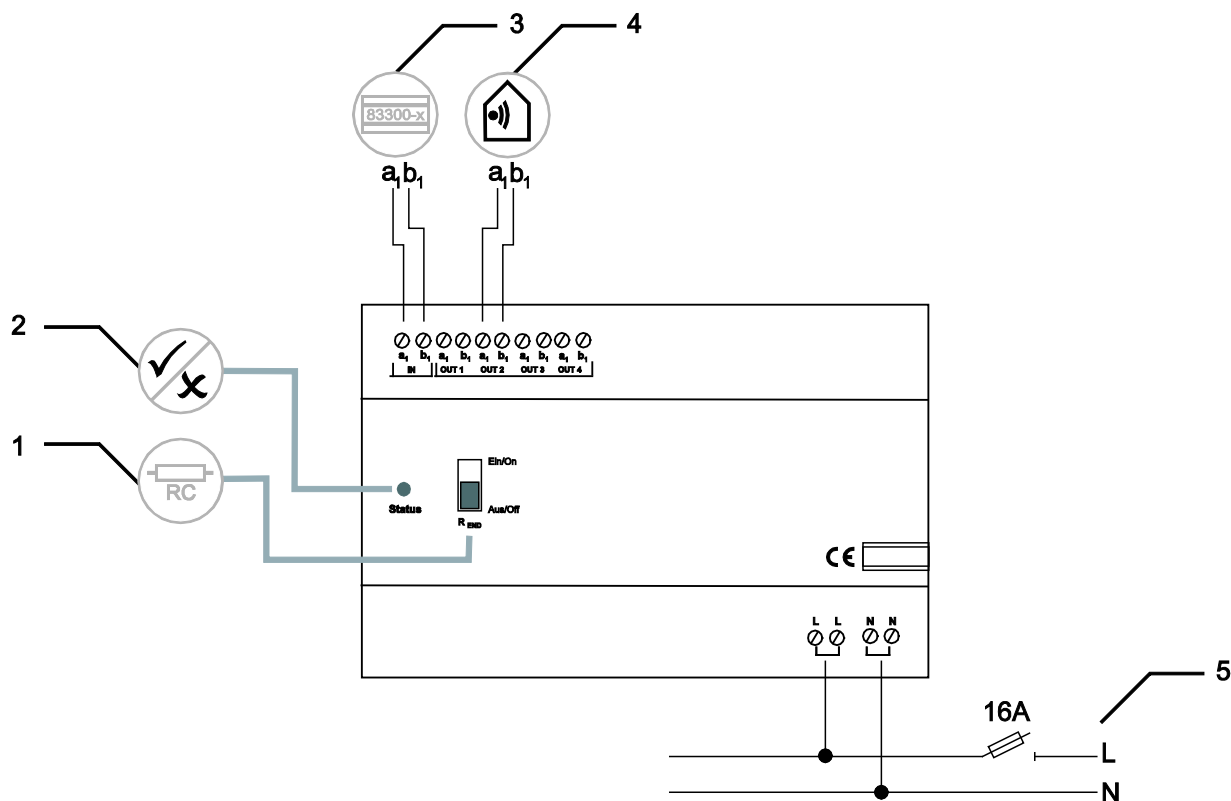
(Rozporządzenie UE REACH i ustawa wykonawcza do rozporządzenia (WE) nr 1907/2006)

4 Podręcznik użytkownika

Szczegółowe informacje na temat projektowania instalacji Busch-Welcome® znajdują się w podręczniku użytkownika. Można go pobrać pod adresem: www.Busch-Jaeger.de.

5 Obsługa

5.1 Normalna praca

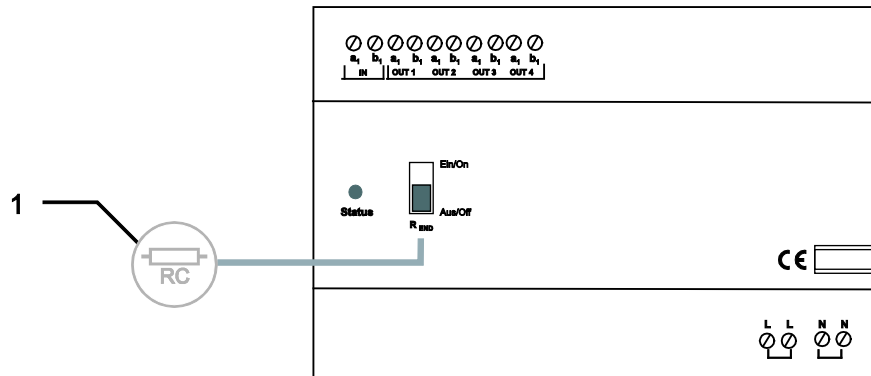


Ilustracja 1:

Nr	Funkcja
1	<p>Łącznik dla opornika końcowego (patrz także rozdział „Opornik końcowy” na stronie 5)</p> <ul style="list-style-type: none"> Opornik końcowy jest wyłączony Opornik końcowy jest włączony
2	<p>dioda świecąca LED przedstawiająca stan eksploatacji</p> <ul style="list-style-type: none"> Dioda stanu świeci światłem ciągłym = urządzenie jest gotowe do pracy Dioda stanu powoli miga = urządzenie pracuje Dioda stanu szybko miga = usterka urządzenia
3	<ul style="list-style-type: none"> • Przyłącze dla centrali systemu • W przypadku stosowania kilku stacji wewnętrznych: przyłącze dla magistrali wewnętrznej
4	<p>Stacje wewnętrzne (maks. 4 pary żył)</p> <ul style="list-style-type: none"> • Przyłącza dla stacji wewnętrznych • W przypadku stosowania kilku stacji wewnętrznych: przyłącze dla magistrali wewnętrznej
5	Zasilanie elektryczne

5.2 Ustawienia urządzenia

5.2.1 Opornik końcowy



Ilustracja 2: Ustawianie opornika końcowego na urządzeniu

- W instalacjach wyłącznie audio zawsze ustawiać opornik końcowy (1) na 'OFF'.
- W instalacjach wideo lub mieszanych instalacjach audio i wideo opornik końcowy w ostatnich urządzeniach odgałęzienia ustawiać na 'ON'.

6 Dane techniczne

Nazwa	Wartość
Temperatura robocza	-5 °C – +45 °C (EN 50486)
Temperatura składowania	-20 °C – +70 °C
Stopień ochrony	IP 20
Przekrój przyłącza na 230 V	
• Zaciski do przewodów jednodrutowych	2 x 0,6 mm ² – 2 x 1 mm ²
• Zaciski do przewodów cienkodrutowych	2 x 0,6 mm ² – 2 x 0,75 mm ²
Głośność	maksymalnie 80 dB
Napięcie sieciowe	100-240V, 50 / 60 Hz, 0.9 A
Stacje wewnętrzne podłączane bezpośrednio	4
Rozmiar	8 TE
Napięcie magistrali	28 V ±2 V, 1A

7 Montaż / instalacja



Ostrzeżenie

Napięcie elektryczne!

Zagrożenie życia i przez napięcie elektryczne 230 V.

- Przewodów niskonapięciowych i 230 V nie wolno układać razem w jednej puszcze podtynkowej!
W przypadku zwarcia istnieje niebezpieczeństwo wystąpienia napięcia 230 V w przewodach niskonapięciowych.

7.1 Wymogi stawiane instalatorowi



Ostrzeżenie

Napięcie elektryczne!

Urządzenie wolno instalować jedynie osobom posiadającym konieczną wiedzę i doświadczenie w dziedzinie elektrotechniki.

- Niefachowa instalacja zagraża życiu instalatora i użytkowników instalacji elektrycznej.
- Niefachowa instalacja może prowadzić do ciężkich szkód rzeczowych, na przykład pożaru.

Wymagana wiedza fachowa i warunki instalacji to przynajmniej:

- Stosować „pięć zasad bezpieczeństwa“ (DIN VDE 0105, EN 50110):
 1. Odłączyć od sieci.
 2. Zabezpieczyć przed ponownym włączeniem.
 3. Upewnić się, że urządzenie nie jest pod napięciem.
 4. Uziemić i zewrzeć.
 5. Zakryć lub odgrodzić sąsiednie części znajdujące się pod napięciem.
- Stosować odpowiednie osobiste wyposażenie ochronne.
- Stosować jedynie odpowiednie narzędzia i przyrządy pomiarowe..
- Sprawdzić rodzaj sieci zasilającej (system TN, system IT, system TT) i zapewnić wynikające z tego warunki przyłączenia (klasyczne zerowanie, uziemienie ochronne, wymagane dodatkowe kroki itp.).

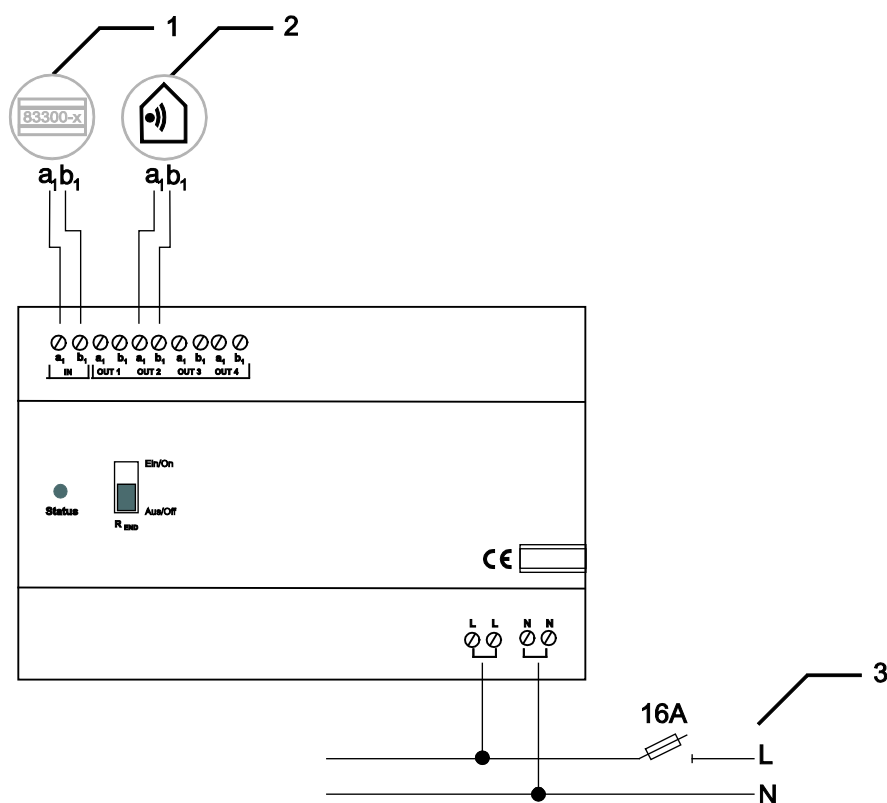
7.2 Ogólne wskazówki montażowe

- Wszystkie odgałęzienia przewodów powinny zostać zakończone podłączonym urządzeniem magistrali (np. stacja wewnętrzna, zewnętrzna lub urządzenie systemowe).
- Nie instalować centrali systemu bezpośrednio obok transformatorów dzwinkowych lub innych urządzeń zasilających (unikanie interferencji).
- Nie układać przewodów magistrali systemowej wspólnie z przewodami 230 V.
- Nie używać wspólnego kabla dla przewodów przyłączowych elektrozaczepów i przewodów magistrali systemowej.
- Unikać przejść między różnymi typami kabli.
- W kablu, który ma cztery lub więcej żył, wolno dla magistrali systemowej wykorzystać tylko dwie żyły.
- Przy łączeniu przelotowym nigdy nie prowadzić przychodzącej i wychodzącej magistrali w jednym kablu.
- Nigdy nie prowadzić magistrali wewnętrznej i zewnętrznej w jednym kablu.

7.3 Montaż

Urządzenie 83310 wolno instalować jedynie na szynach o profilu omega według DIN EN 50022.

7.4 Sposób podłączenia



Ilustracja 3:

Nr	Funkcja
1	<ul style="list-style-type: none"> Przylącze dla centrali systemu W przypadku stosowania kilku stacji wewnętrznych: przylącze dla magistrali wewnętrznej
2	Stacje wewnętrzne (maks. 4 pary żył) <ul style="list-style-type: none"> Przylącza dla stacji wewnętrznych W przypadku stosowania kilku stacji wewnętrznych: przylącze dla magistrali wewnętrznej
3	Zasilanie elektryczne

Przedsiębiorstwo Grupy ABB

Busch-Jaeger Elektro GmbH

Postfach
58505 Lüdenscheid

Freisenbergstraße 2
58513 Lüdenscheid

www.BUSCH-JAEGER.de

info.bje@de.abb.com

Centralny dział dystrybucji:

Tel.: +49 180 5 669900

Faks: +49 180 5 669909

(0,14 ct/minutę)

Wskazówka

W każdej chwili zastrzegamy sobie możliwość zmian technicznych oraz zmian treści niniejszej broszury bez uprzedzenia.

Przy zamawianiu obowiązują uzgodnione szczegółowo dane. ABB nie przejmuje odpowiedzialności za ewentualne błędy lub niekompletność niniejszej broszury.

Zastrzegamy sobie wszelkie prawa do niniejszej broszury i zawartych w niej tematów i ilustracji.

Powielanie, podawanie do informacji osobom trzecim oraz wykorzystywanie treści, również we fragmentach, jest zabronione bez uprzedniej pisemnej zgody ABB.

Copyright© 2011 Busch-Jaeger Elektro GmbH

Wszelkie prawa zastrzeżone