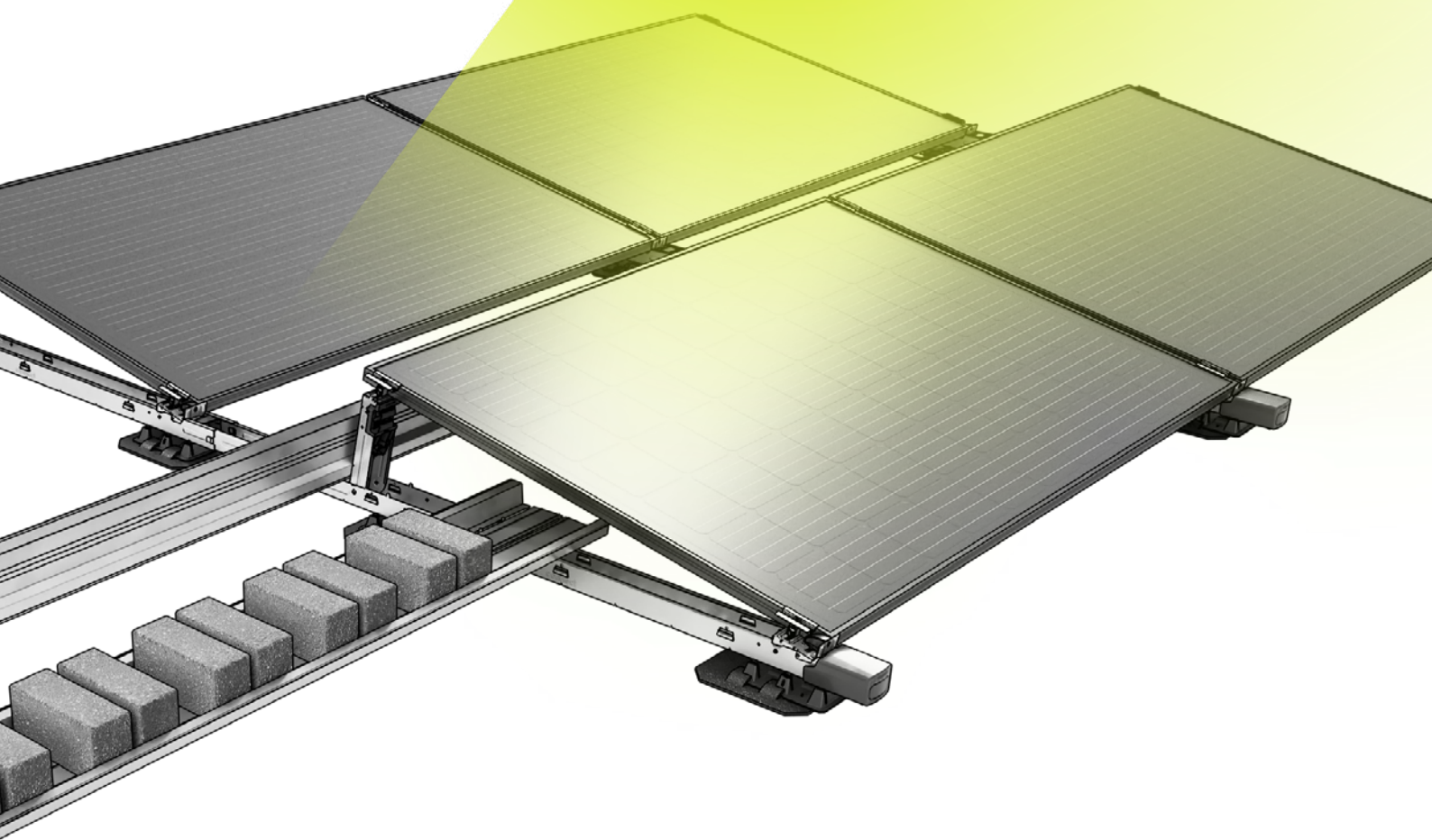


ENSTALL

blubase

Connect XL Enkel landscape Handleiding



Connect

INHOUDSOPGAVE

Voorwoord	3
Garantie en aansprakelijkheid	3
Garantie	3
Aansprakelijkheid	3
Productinformatie	4
Bedoeld gebruik	4
Specificaties	4
Eisen aan de werkomgeving	4
Systeem en toepassing	5
1. Onderdelen	5
Veiligheid	6
1. Persoonlijke veiligheidsuitrusting	6
2. Veiligheidswaarschuwingen en -voorschriften	6
Installatie	7
1. Voorbereiding	7
2. Plaats de basiselementen	9
3. Plaats ballast	14
4. Zonnepanelen monteren	16
5. Achterplaten plaatsen	20
6. Zijplaten plaatsen	22
7. Plaatsen eindkappen	23
Bijlagen	24
A. Kabelmanagement	24
B. Kabelgoot	25
C. Lijst met reserveonderdelen	27
D. Bliksembeveiliging	28

VOORWOORD

OVER DIT DOCUMENT

In deze handleiding vind je de installatie-instructies voor het Enstall Connect XL montagesysteem voor zonnepanelen op platte daken met dakbedekking van beton, bitumen, EPDM, TPO, en PVC. Bij andere dakbedekkingen, neem contact op met je leverancier. Het montagesysteem is geschikt voor het monteren van zonnepanelen in enkele en dubbele landscape-opstelling. Dit document beschrijft de enkele opstelling.

Deze instructies zijn bedoeld om te worden uitgevoerd door gekwalificeerd technisch personeel.

Je kunt de laatste versie van deze handleiding downloaden via eu.enstall.com.

OVERIGE RELEVANTE DOCUMENTEN




Bij het installeren van het Enstall Connect XL montagesysteem heb je naast deze handleiding de volgende documenten nodig:

- Het projectplan, dat je kunt maken in de calculator op <https://calculator.enstall.com>.
- De installatiehandleidingen van de zonnepanelen, omvormers en eventuele andere componenten.

Tijdens de installatie van het montagesysteem is het belangrijk om de installatiehandleiding, de installatiehandleiding van de componenten en de bijbehorende normen in acht te nemen om ongelukken te voorkomen. Besteed speciale aandacht aan (lokale) normen, voorschriften en wetgeving (onder andere):

- Bouwbesluit 2012 (per 2024: Besluit Bouwwerken Leefomgeving)
- NEN7250:2021 Bouwkundige aspecten zonne-energiesystemen
- NEN-EN 1990 Grondslagen van het constructief ontwerp
- NEN-EN 1991-1-3 Algemene belastingen – sneeuwbelasting
- NEN-EN 1991-1-4 Algemene belastingen – windbelasting
- NEN 1010:2020 Elektrische installaties voor laagspanning (HD-IEC 60364)
- NEN-EN-IEC 62305 Bliksembeveiliging
- Arboret en Arboregeling Veilig werken en arbeidsomstandigheden
- NEN 3140 Veilige bedrijfsvoering laagspanning installaties
- Checklist VCA Veilig werken op de werkvloer
- Richtlijn Steigers & Vollandis A-bladen ladders/steigers

GEBRUIKTE SYMBOLEN IN DEZE HANDLEIDING

	Waarschuwing!	Het niet opvolgen van deze instructie kan gevaarlijk letsel of grote schade aan het product tot gevolg hebben.
	Let op!	Het niet opvolgen van deze instructie kan letsel of schade aan het product tot gevolg hebben.
	Opmerking	Geeft nadruk aan een instructie.

GARANTIE EN AANSPRAKELIJKHEID

GARANTIE

Garantie geldt volgens de garantievoorwaarden en algemene voorwaarden van Enstall. Deze zijn te vinden op de website eu.enstall.com.

AANSPRAKELIJKHEID

Enstall aanvaardt geen enkele aansprakelijkheid voor schade of letsel veroorzaakt door het niet (strikt) naleven van de veiligheidsvoorschriften en -instructies in deze handleiding, dan wel door onachtzaamheid tijdens installatie van het in dit document vermelde product en de eventueel bijbehorende accessoires.

Enstall behoudt zich het recht voor dit document zonder verdere aankondiging aan te passen.

PRODUCTINFORMATIE

BEDOELD GEBRUIK

Het Enstall Connect XL Single montagesysteem is bedoeld voor het monteren van zonnepanelen op platte daken. Met dit montagesysteem kan je zonnepanelen met de lange zijde onder (landscape) installeren. Het montagesysteem is bedoeld om in enkele opstelling te worden geïnstalleerd.

SPECIFICATIES

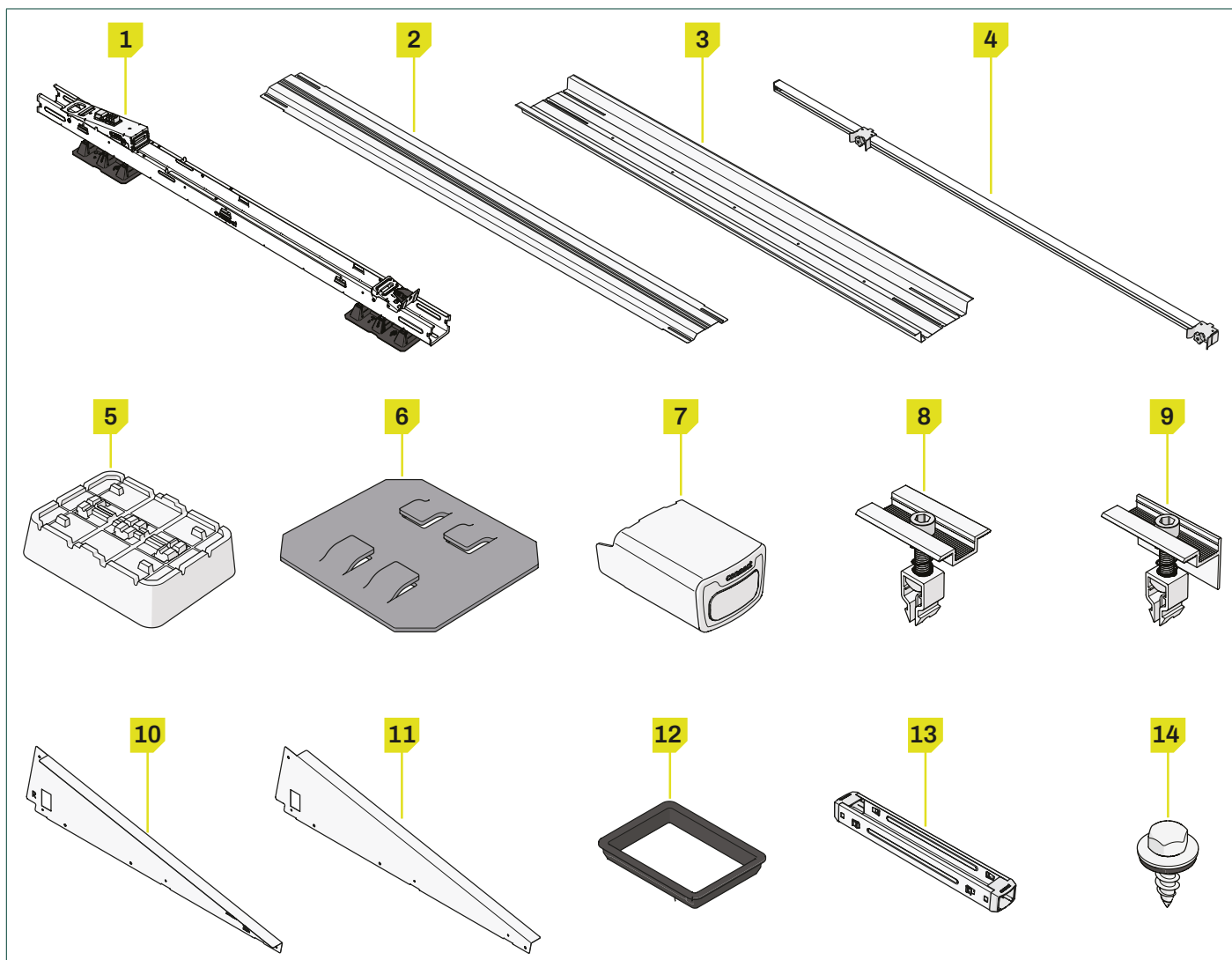
Oriëntatie zonnepanelen	Landscape
Framehoogte zonnepanelen	30-35 mm
Maximale afmetingen zonnepanelen	Lengte: 1663 mm - 2126 mm Breedte: 1130 mm - 1150 mm
Maximale veldafmeting	40 × 40 m per segment
Dakbedekking	Beton Bitumen EPDM PVC TPO
Dakhelling	0 - 5°  Is de dakhelling >5° neem dan contact op met de leverancier.
Maximale dakhoogte	 Afhankelijk van de Eurocode-richtlijnen en nationale aanvullingen. Gebruik de calculator om de mogelijkheden van jouw project te berekenen.
Randzone	 De aan te houden randzone bereken je met de calculator.

EISEN AAN DE WERKOMGEVING

	Het dak is in goede staat. Neem bij twijfel contact op met een expert voor een inspectie.
	De dakconstructie heeft voldoende draagkracht om de installatie te ondersteunen, rekening houdend met wind- en sneeuwbelastingen. Neem bij twijfel contact op met een bouwingenieur.

SYSTEEM EN TOEPASSING

1. Onderdelen



Onderdeel

1	Connect XL basiselement	10	Connect XL zijplaat links
2	Connect achter deflector	11	Connect XL zijplaat rechts
3	Connect ballastbak	12	Connect doorvoertule
4	Connect Solarsteller	13	Connect koppelstuk
5	Connect ophoogblok	a.	Connect oost-west koppelstuk
6	Connect frictiemat	b.	Connect 1700 koppelstuk
7	Connect eindkap	c.	Connect 1500 koppelstuk
8	Easy middenklem	d.	Connect 1320 koppelstuk
9	Easy eindklem	14	Beplatingschroef Connect 6.5×19mm

i Controleer of de juiste onderdelen in de juiste aantallen aanwezig zijn aan de hand van het projectplan uit de calculator.

i Verankeringscomponenten zijn niet opgenomen in dit document. Voor verankeringsinstructies en artikelen, zie de speciale verankeringshandleiding.








VEILIGHEID

1. Persoonlijke veiligheidsuitrusting



			
Gehoorbescherming	Veiligheidshelm	Veiligheidsbril	Mondmasker
			
Veiligheidshandschoenen	Veiligheidskleding	Veiligheidsschoenen	

2. Veiligheidswaarschuwingen en -voorschriften

Waarschuwing!

-  Installatiewerkzaamheden moeten altijd door ten minste twee personen worden uitgevoerd.
-  Gebruik geen onderdelen van andere montagesystemen.
-  Laat geen onderdelen weg.
-  Werk altijd volgens de geldende voorschriften voor het werken op daken.
-  Voer de installatie niet uit bij harde wind, of wanneer het dak glad of nat is.
-  Werk op het dak altijd met valbeveiliging en zo nodig met vangnetten en randbeveiliging.
-  Gebruik altijd een tilhulp of hijsinstallatie bij het verplaatsen van zwaar materiaal.

Let op!

-  Loop nooit op het systeem of op de zonnepanelen.
-  Enstall is in geen geval verantwoordelijk voor de toepassing en/of combinatie van de bliksembeveiliging op het dak. Raadpleeg de expertise van je specialist en zorg ervoor dat een veilige installatie kan worden gegarandeerd volgens EN-IEC 62305 en NEN 1010 (NPR5310 - deel 712 par.6.3).

INSTALLATIE

1. Voorbereiding

1 Controleer het dak.



Het dak is in goede conditie.



De dakconstructie heeft voldoende draagcapaciteit om de installatie te dragen, rekening houdend met wind- en sneeuwbelasting.

2 Controleer het projectplan en de onderdelen.

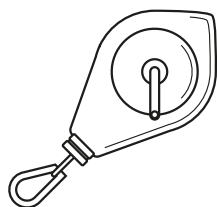


Controleer het projectplan.

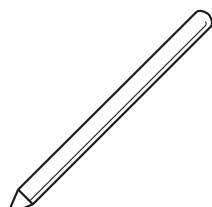


Controleer of alle onderdelen aanwezig zijn (pagina 5).

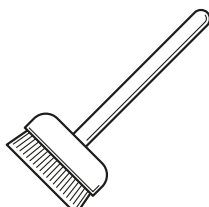
3 Leg het benodigde gereedschap klaar.



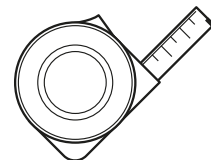
Slaglijnmolen



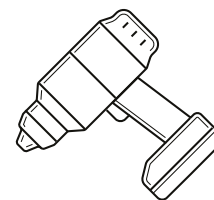
Stift of krijt



Bezem

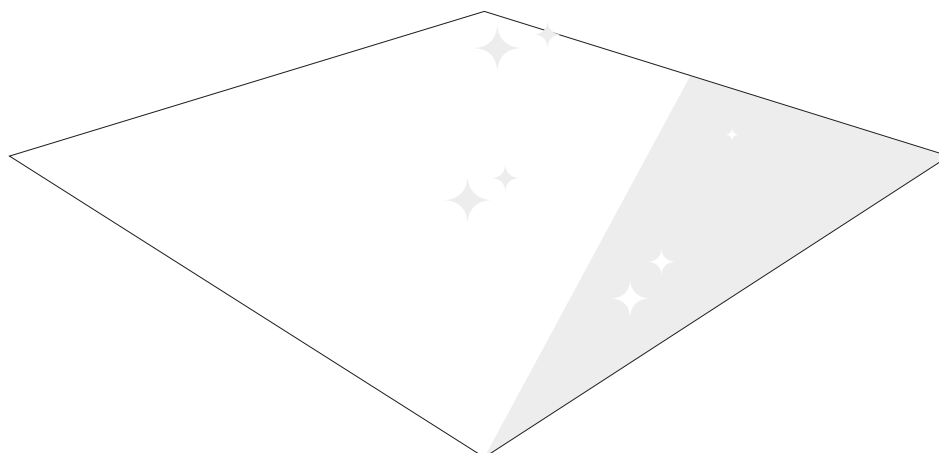


Rolmaat






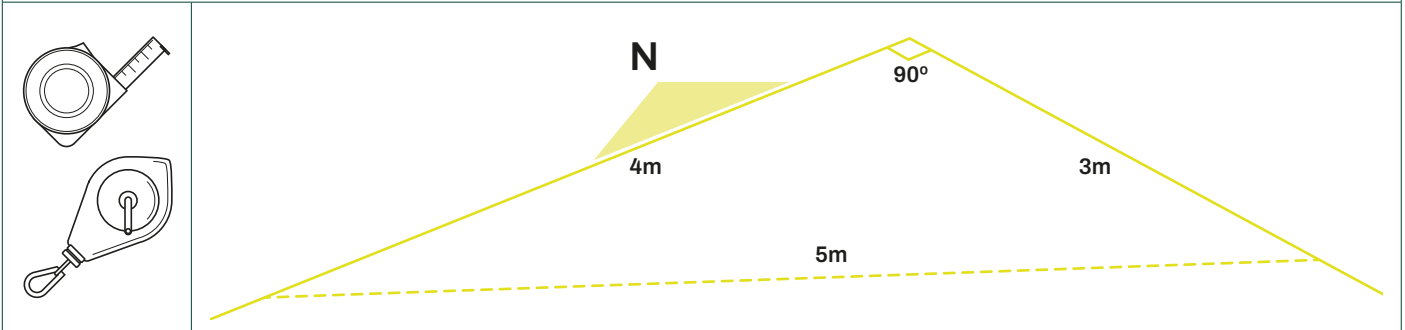
Accuschroefmachine

4 Maak het dak schoon.



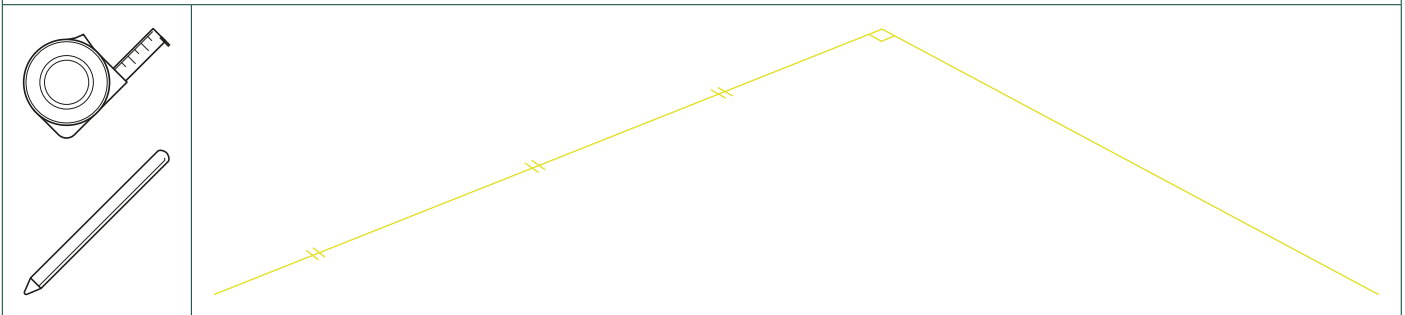
5 Tekende lijnen van het veld af, let op de oriëntatie van de noord-pijl.

-  Gebruik de 3-4-5-vuistregel om er zeker van te zijn dat de hoek tussen je loodlijnen 90 graden is.
-  Raadpleeg het projectplan om de positie van de basiselementen voor uw project te bepalen.
-  Ga uit van het projectplan voor het startpunt van de installatie.



6 Markeer de positie van het eerste Connect XL-basiselement.

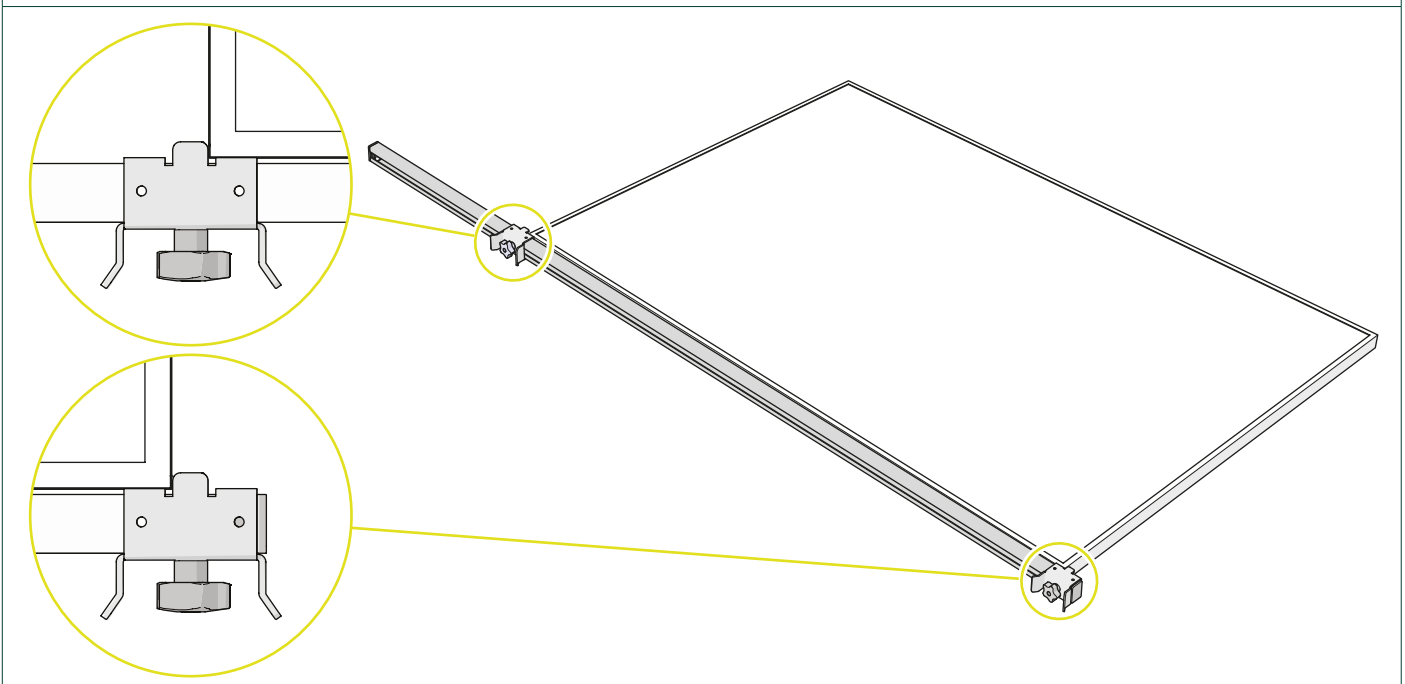
-  Houd rekening met de randzone. Raadpleeg het projectplan om de positie van het eerste basiselement te bepalen.



7 Lijn de beugels van de Solarsteller uit met de hoeken van een zonnepaneel.

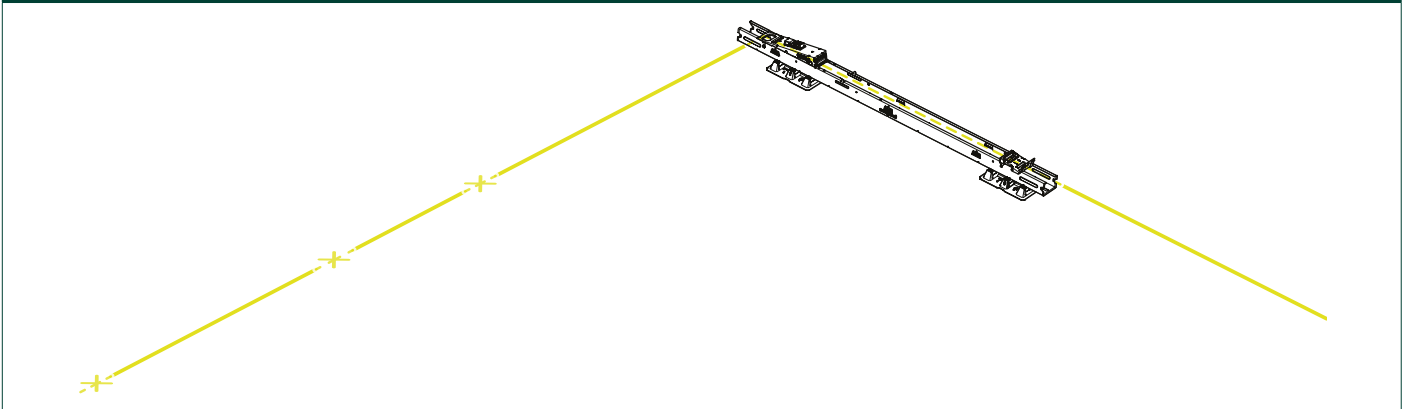
8 Dupliceer de afstand voor alle Solarstellers.

-  Tip: vaak worden zes Solarstellers gebruikt om de basiselementen eenvoudig uit te lijnen en te installeren.

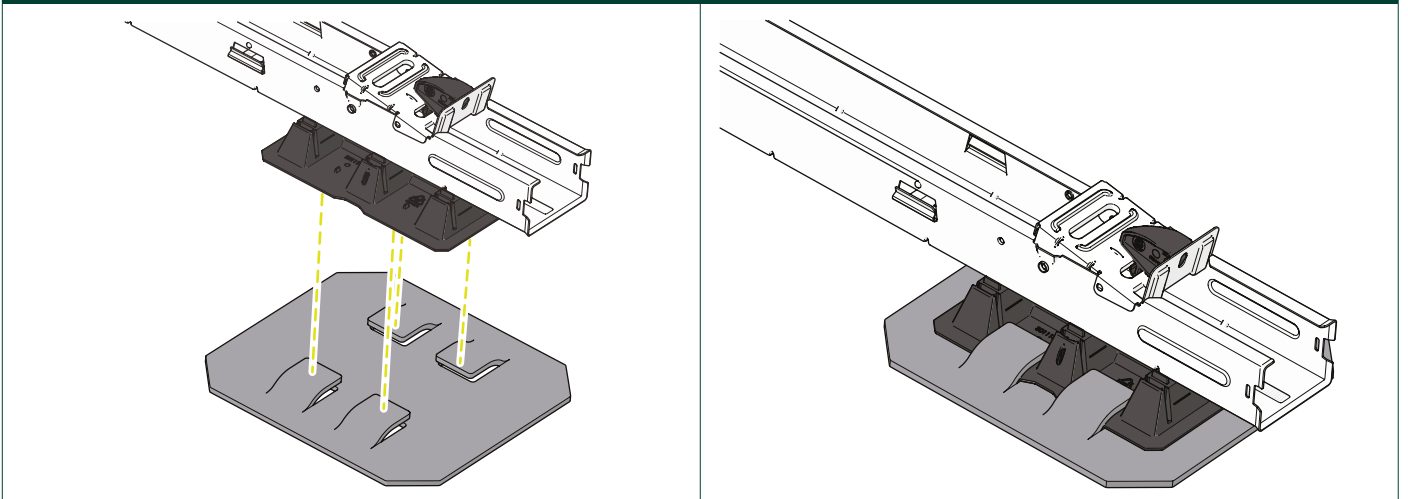


2. Plaats de basiselementen

- 1 Plaats het eerste basiselement op het dak en lijn het basiselement uit met de gemarkeerde lijnen.

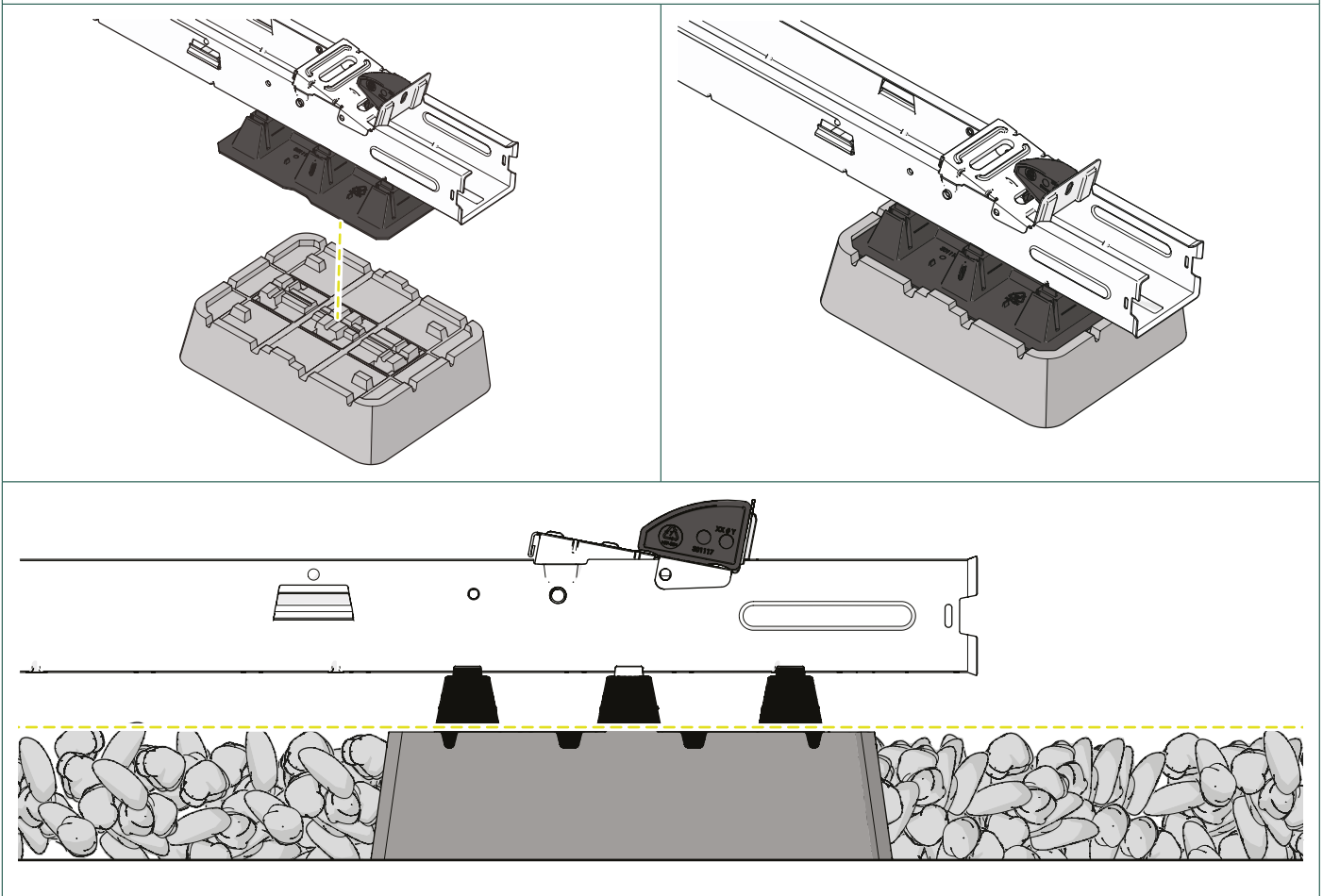


- 2 Optioneel: voeg wrijvingsmatten toe onder de basisplaten van elk basiselement.



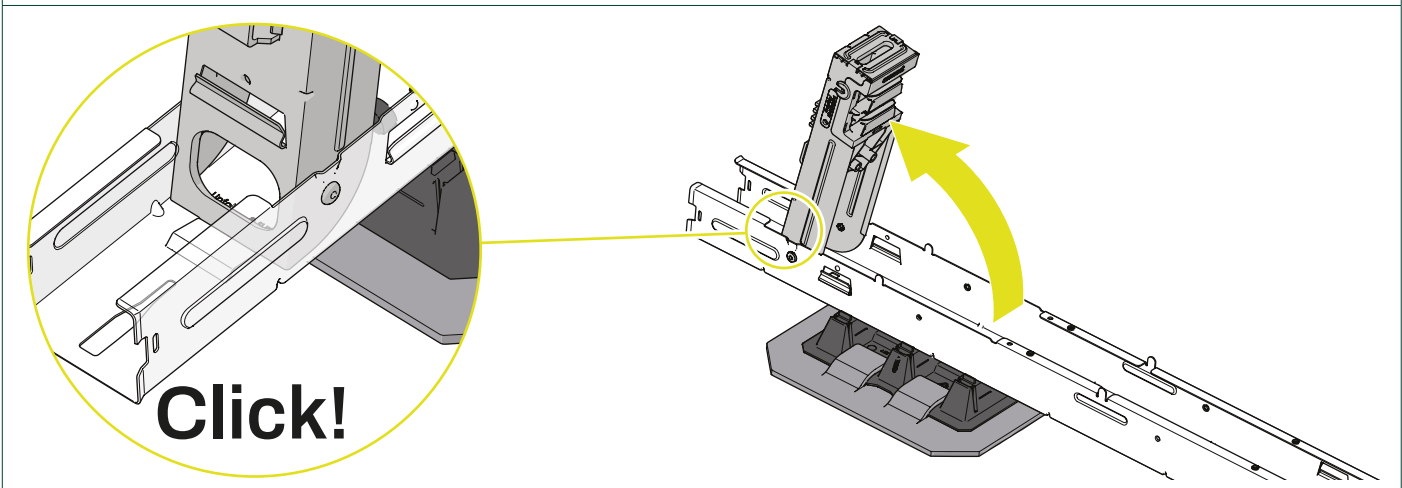
- 3 Situationeel: Plaats egalisatieblokken onder de voeten van elk element bij installatie op daken met kiezels.
 4 Zorg ervoor dat de steentjes op het dak op gelijke hoogte staan met de egalisatieblokken.

- !** Gebruik alleen nivelleerblokken op daken met kiezels. Gebruik geen nivelleerblokken om het systeem op te hogen, omdat dit de windbelasting op de zonnepanelen enorm vergroot.
i Verwijder alle steentjes en puin van de posities van de egalisatieblokken.

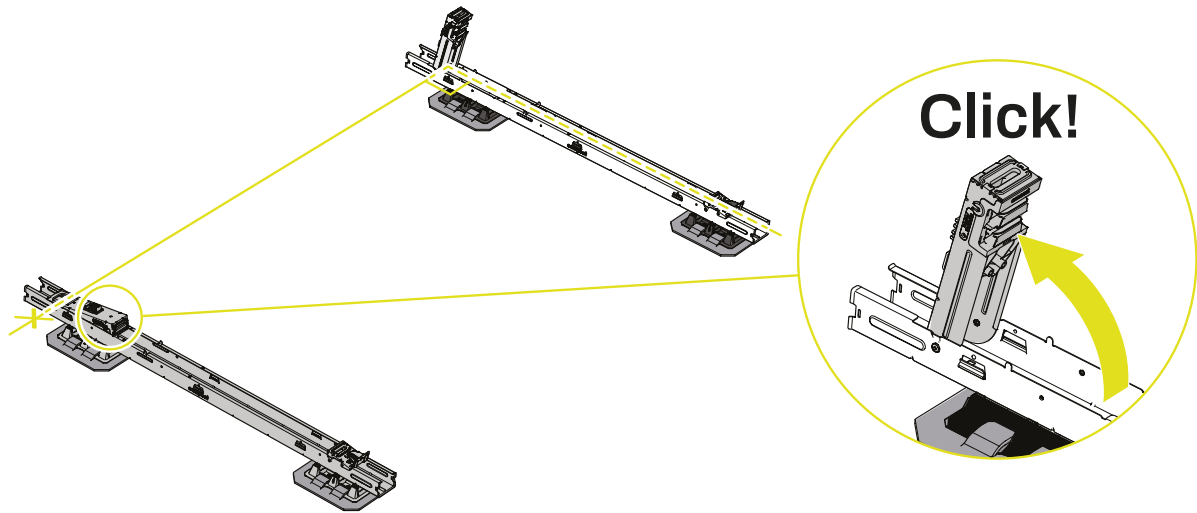


- 5 Kantel de hoge basis omhoog tot deze vastklikt in staande positie.

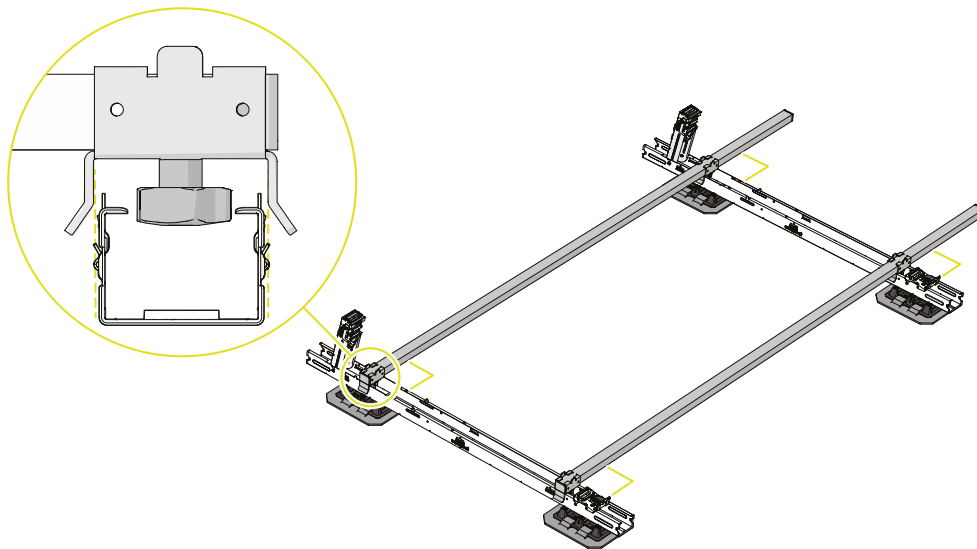
- !** Controleer of het basiselement nog steeds is uitgelijnd met de loodrechte lijnen.



- 6 Plaats het volgende basiselement op het dak.
- 7 Kantel de hoge basis omhoog tot deze vastklikt in staande positie.

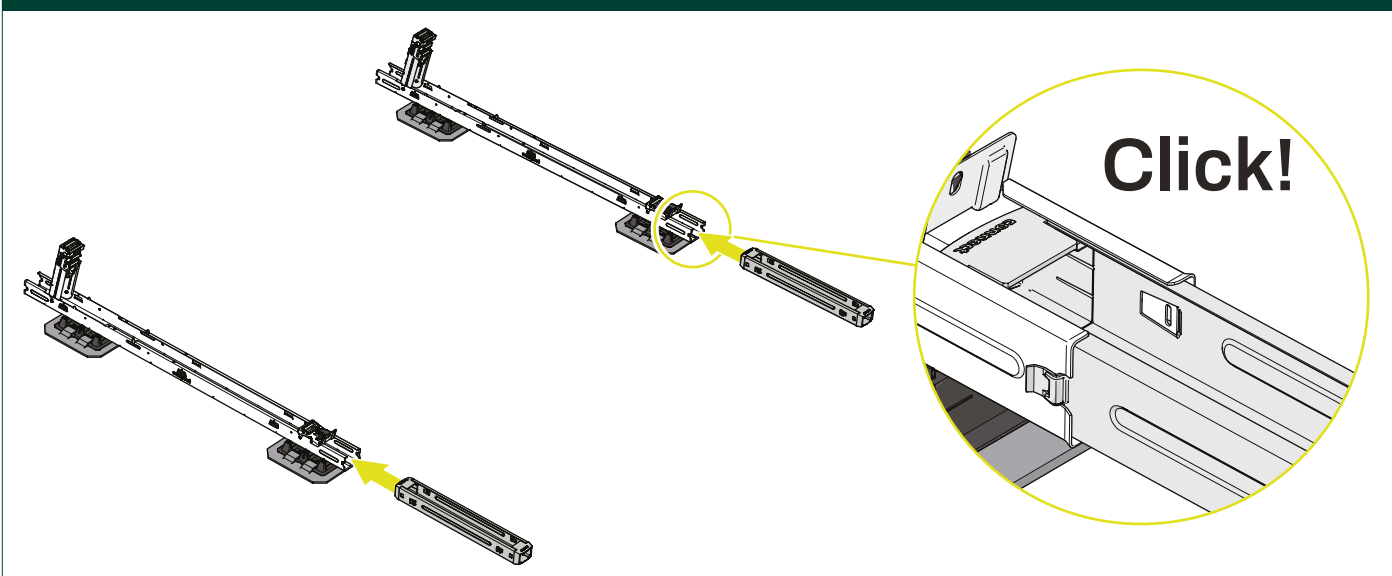


- 8 Gebruik twee Solarstellers om de basiselementen loodrecht op de juiste afstand uit te lijnen.




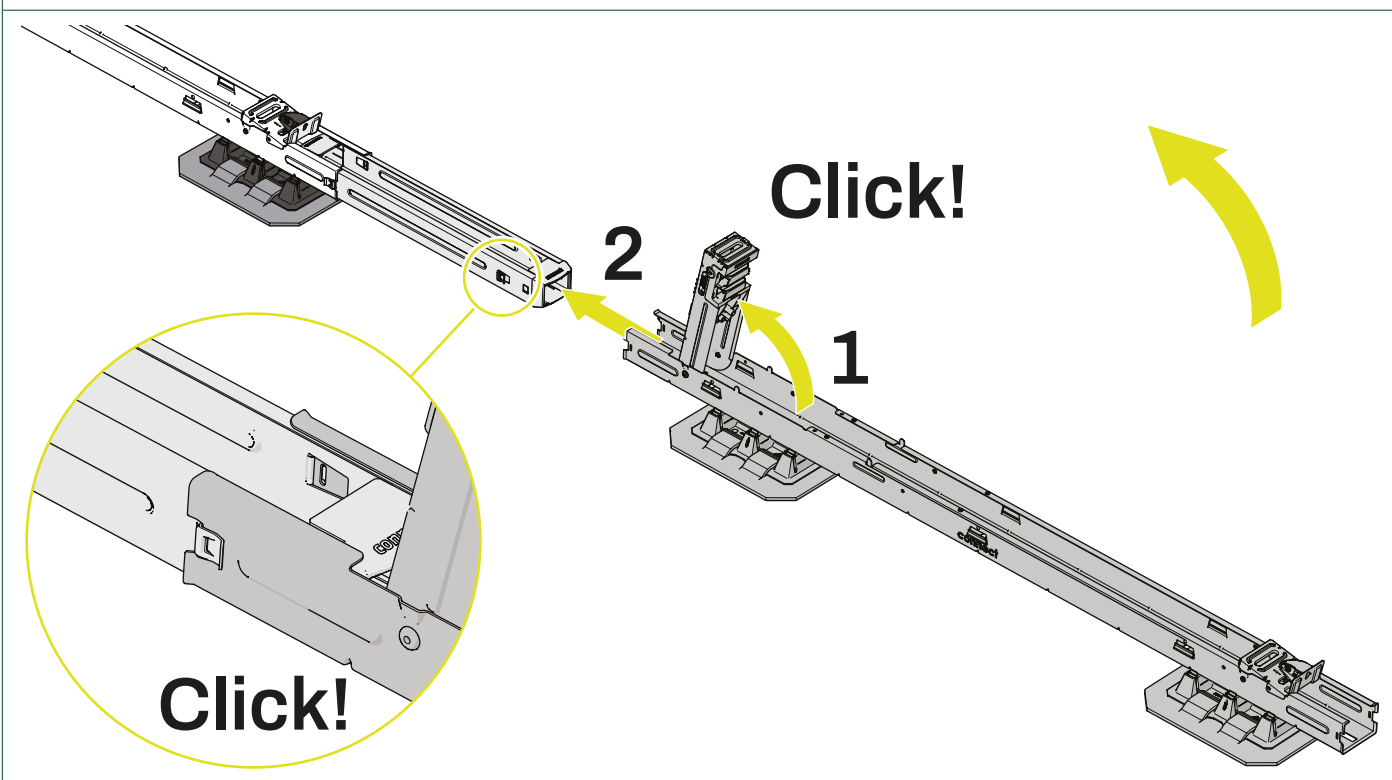
Herhaal stappen 2.1. - 2.8. voor elke module van de rij.

- 9 Breid het segment uit door de koppeling in het uiteinde van het basiselement te steken totdat het op zijn plaats klikt.

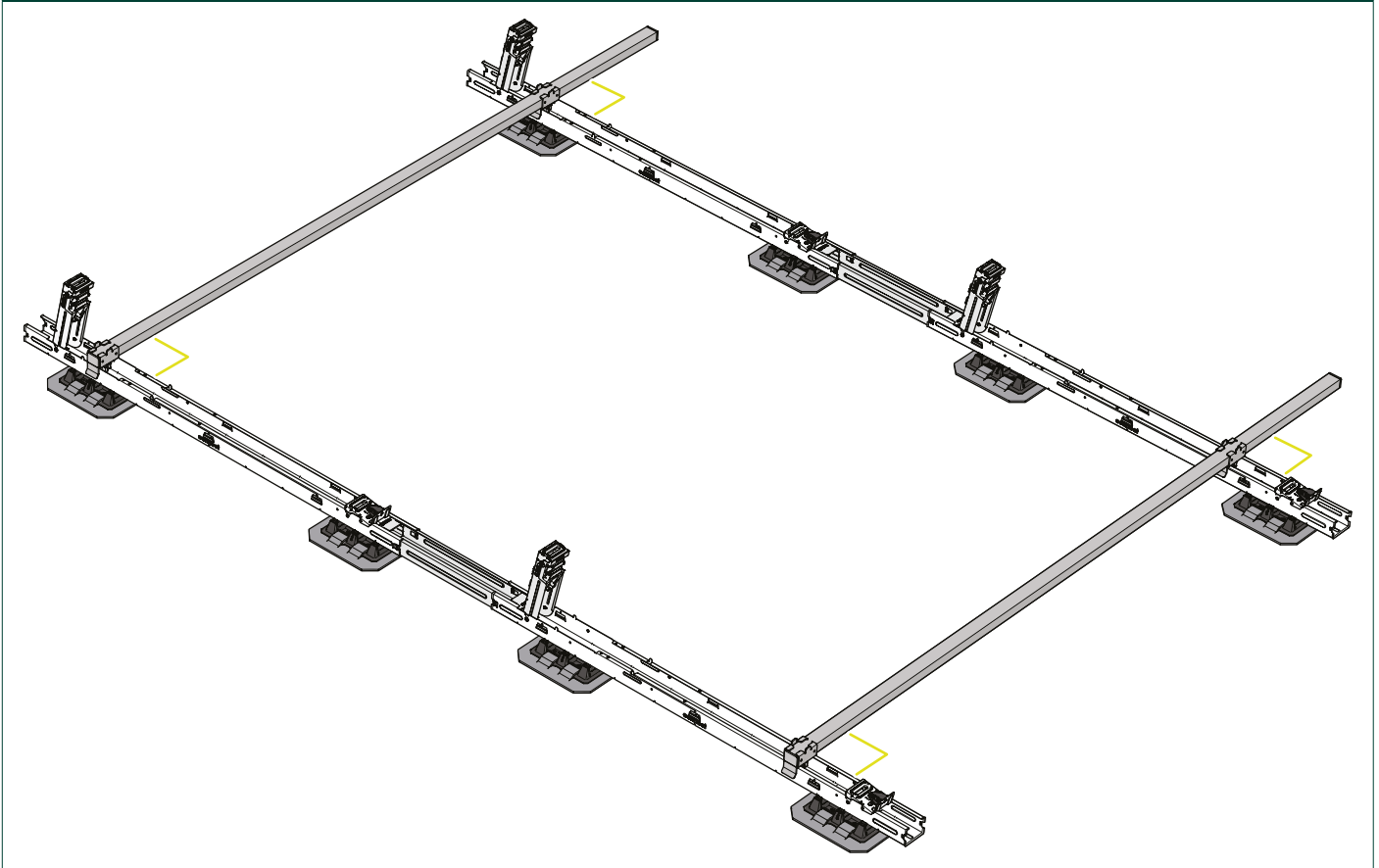


- 10 Kantel de hoge basis van het basiselement omhoog totdat het rechtop klikt.
11 Schuif het basiselement over de koppeling totdat het op zijn plaats klikt.

 Tip: In deze handleiding worden de basiselementen in zuidelijke richting geïnstalleerd. Voor oost-west oriëntatie, draai elk tweede basiselement 180 graden horizontaal.



12 Lijn de basiselementen opnieuw uit met ten minste twee Solarstellers.

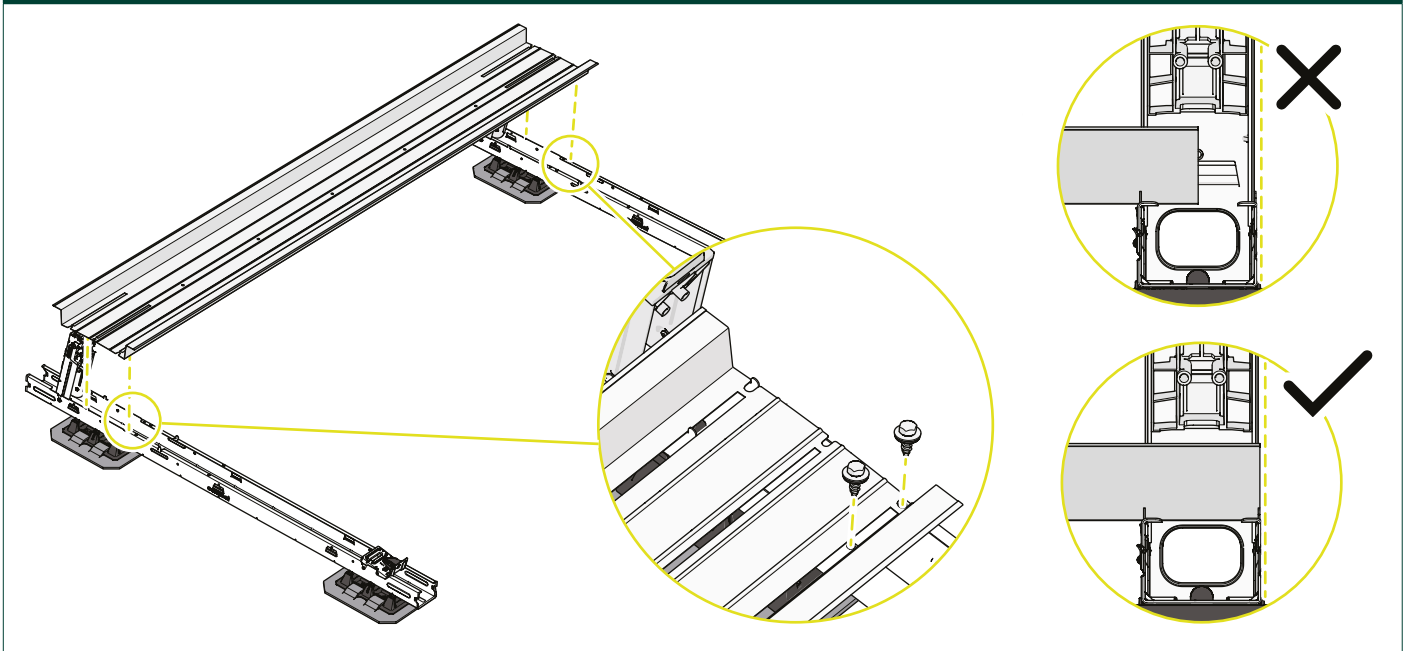


3. Plaats ballast

- !** De calculator berekent de ballast die nodig is voor jouw project. Volg de instructies uit het projectplan van de calculator. Als er iets verandert in de lay-out van het veld zonnepanelen, dan moet de ballastering opnieuw worden berekend.

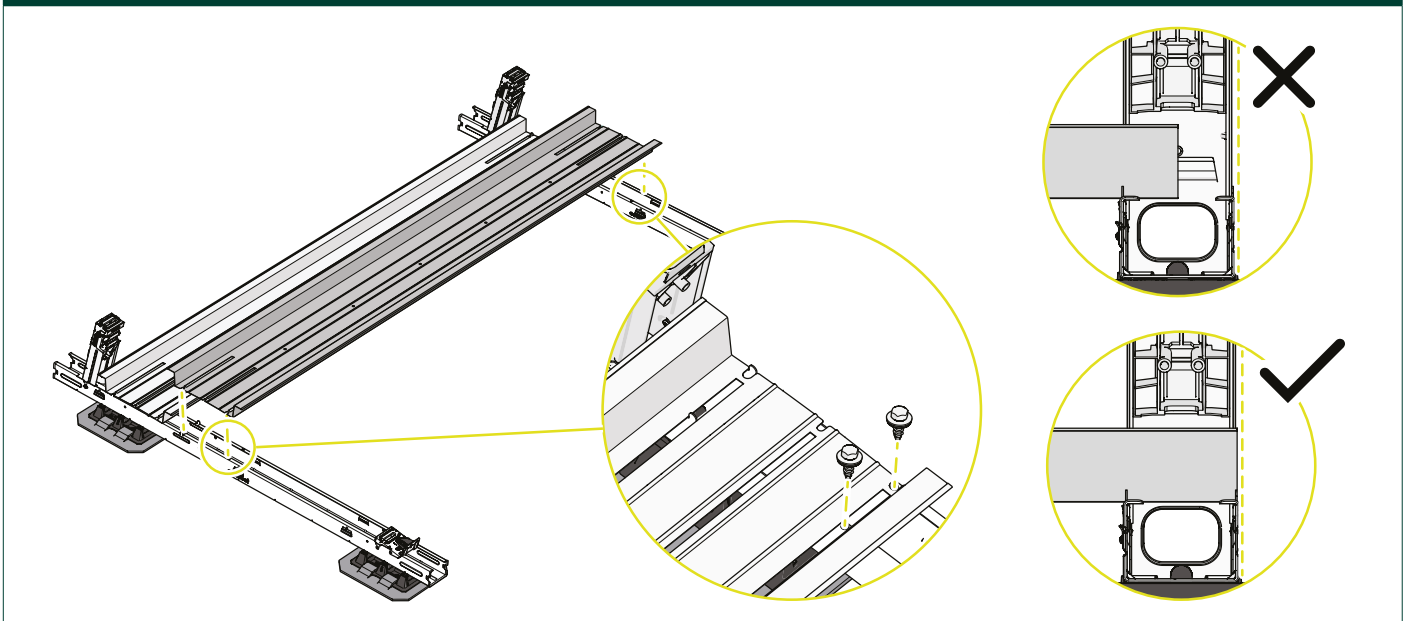
ENKELE BALLASTBAK

- 1 Plaats de ballastbak over het basiselement in de positie die is gespecificeerd in het projectplan.
- 2 Lijn de uitsparingen in de ballastlade uit met het gat en de lip van het basiselement.
- 3 Bevestig de ballastbak aan elk basiselement met twee schroeven.



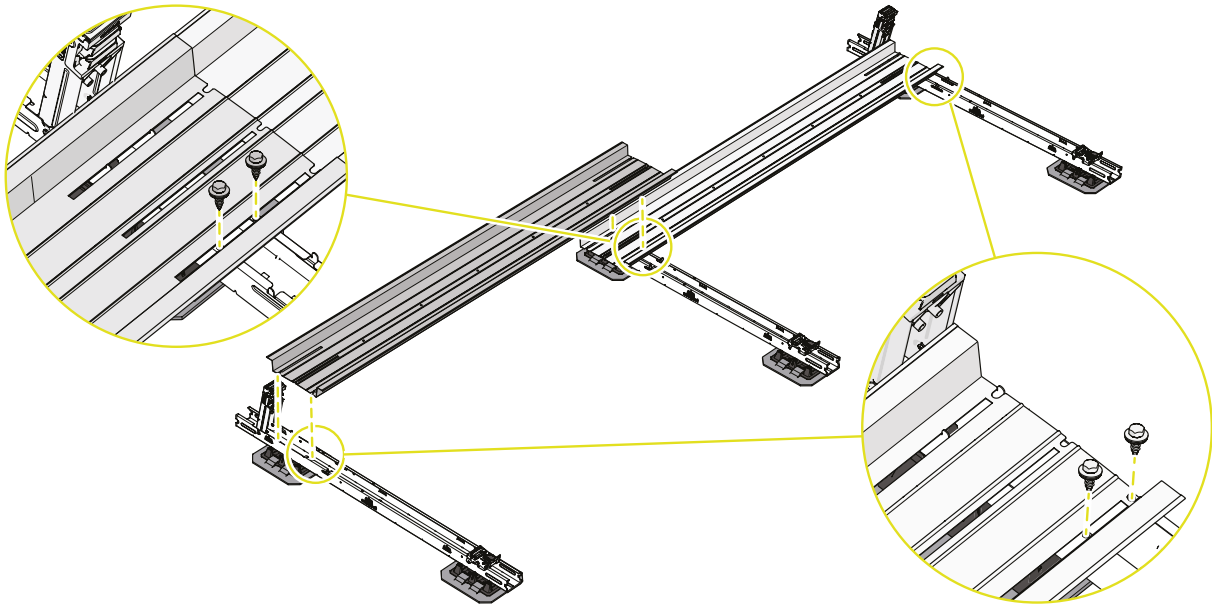
DUBBELE BALLASTBAKKEN

- 1 Situationeel: Plaats een tweede ballastbak voor de eerste ballastbak als de eerste ballastbak vol is en er meer ballast nodig is.
- 2 Lijn de uitsparingen in de ballastlade uit met het gat en de lip van het basiselement.
- 3 Bevestig de ballastbak aan elk basiselement met twee schroeven.



OVERLAPPENDE BALLASTBAKKEN

- 1 Plaats de volgende ballastbak over het volgende basiselement, waarbij de eerste ballastbak gedeeltelijk overlapt.
- 2 Lijn de uitsparingen in de ballastlade uit met het gat en de lip van het basiselement.
- 3 Bevestig de ballastbak aan elk basiselement met twee schroeven.

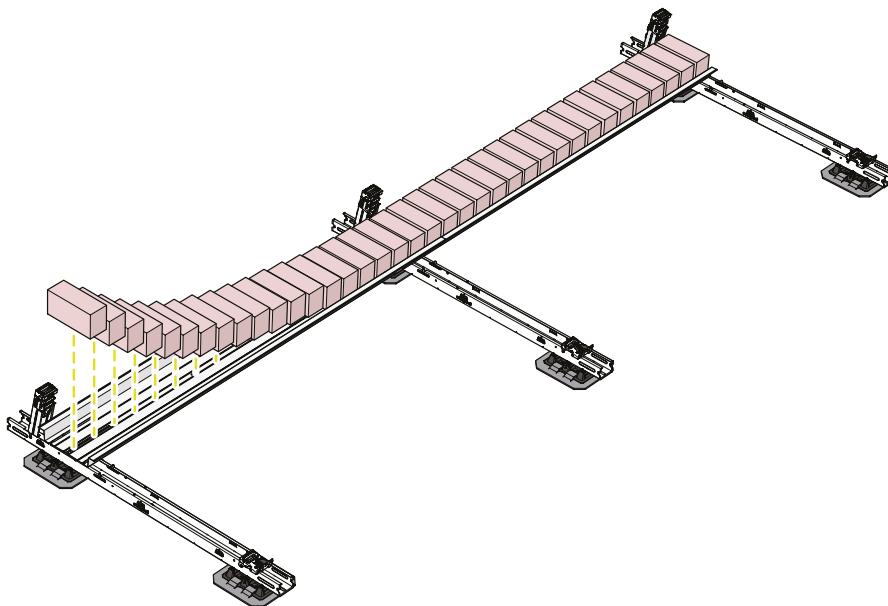


VUL DE BALLASTBAKKEN

- 1 Verdeel de vereiste posities en hoeveelheden stenen gelijkmatig over de ballastbakken, volgens het projectplan.

i Bij gebruik van alternatieve ballastvormen moet worden voldaan aan het berekende gewicht per tray. Bovendien moet de ballast te allen tijde goed in de trays worden geplaatst.

i .

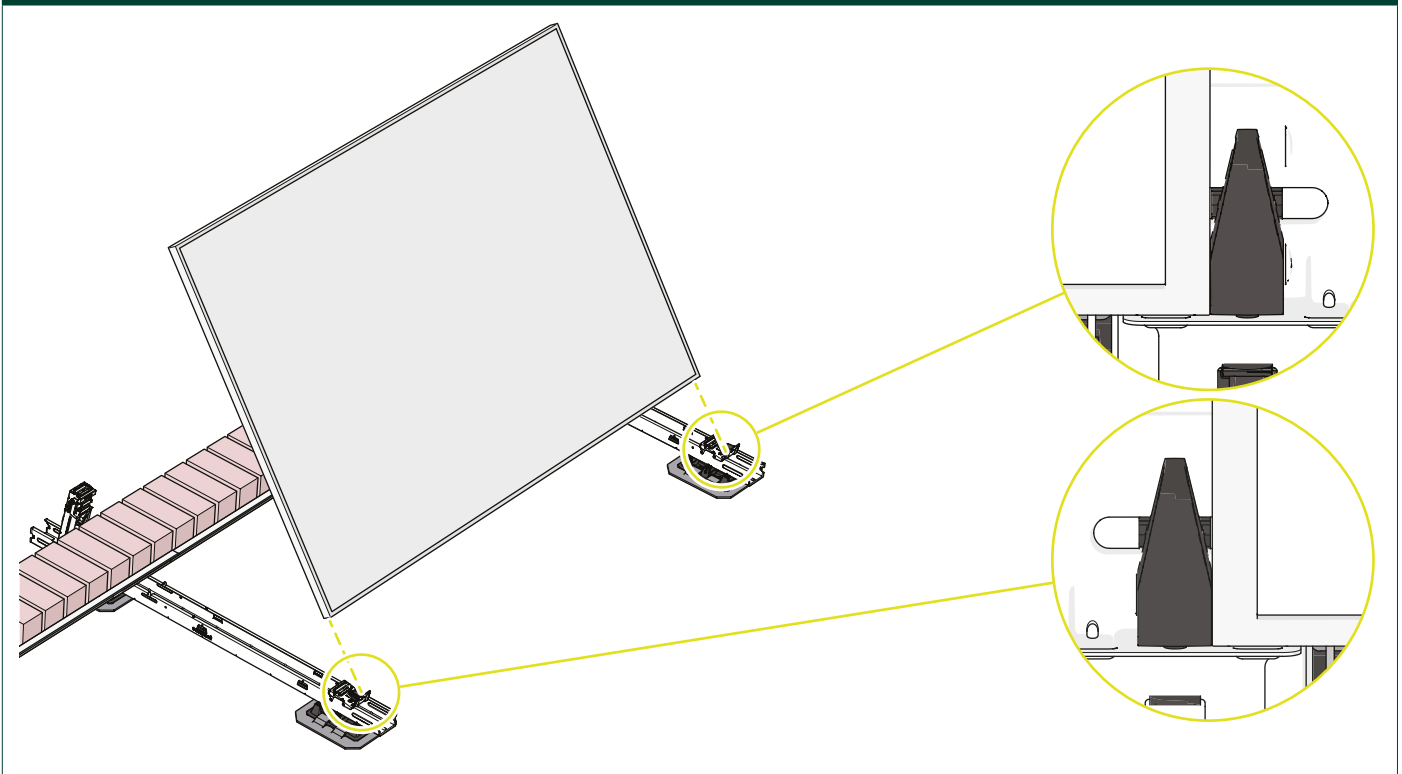


Herhaal de stappen in dit hoofdstuk voor alle basiselementen.

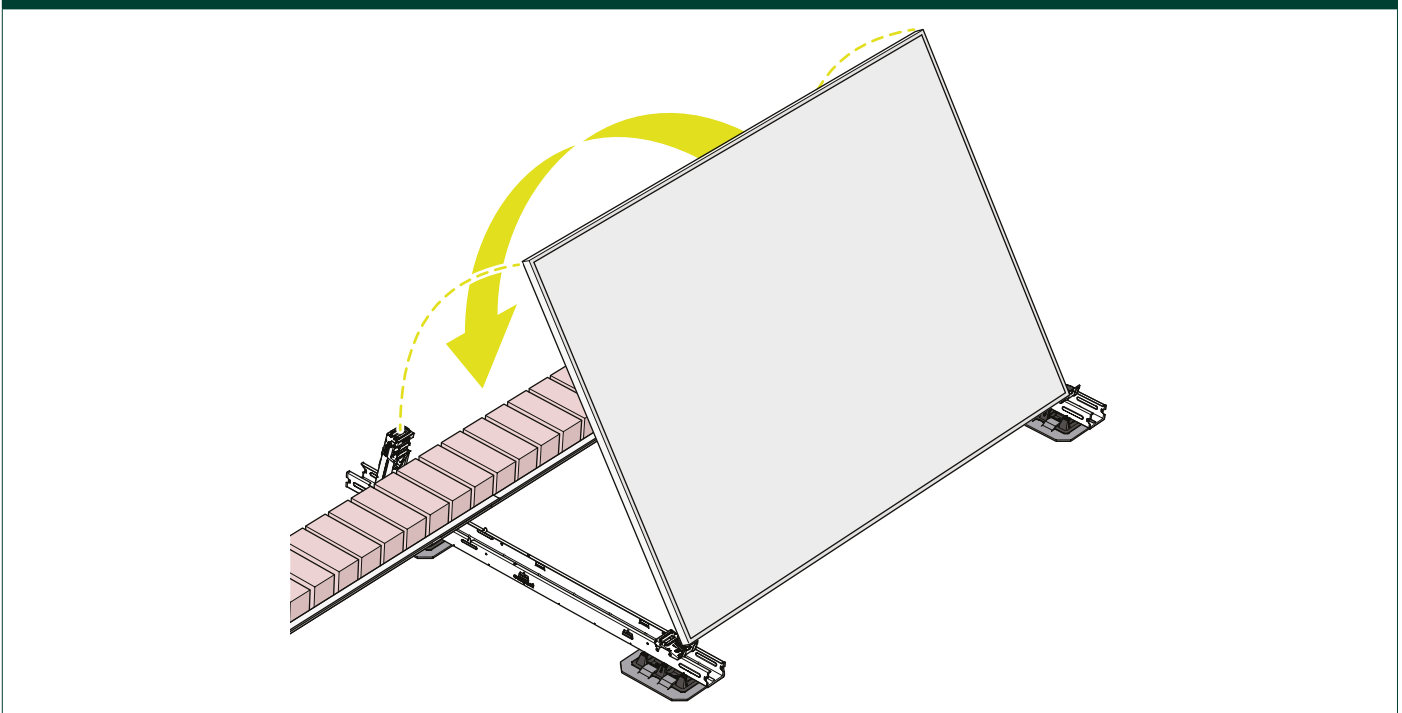
4. Zonnepanelen monteren

! Monteer geen zonnepanelen als het in de tijd tussen het monteren van van de panelen en de winddeflectoren hard kan gaan waaien. Monteer de winddeflectoren direct na het monteren van een veld zonnepanelen.

1 Plaats het zonnepaneel rechtop op twee lage bases tussen de geleiders.

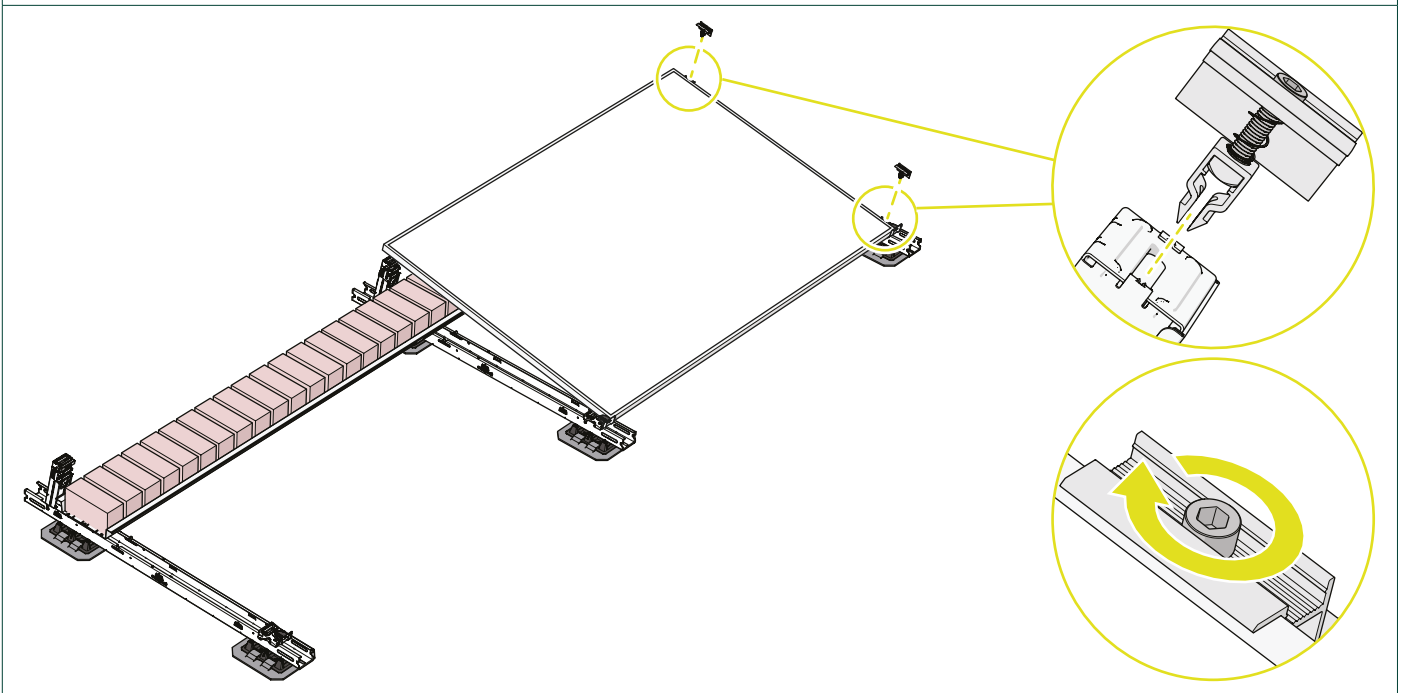


2 Laat het zonnepaneel voorzichtig zakken op de hoge basissen.



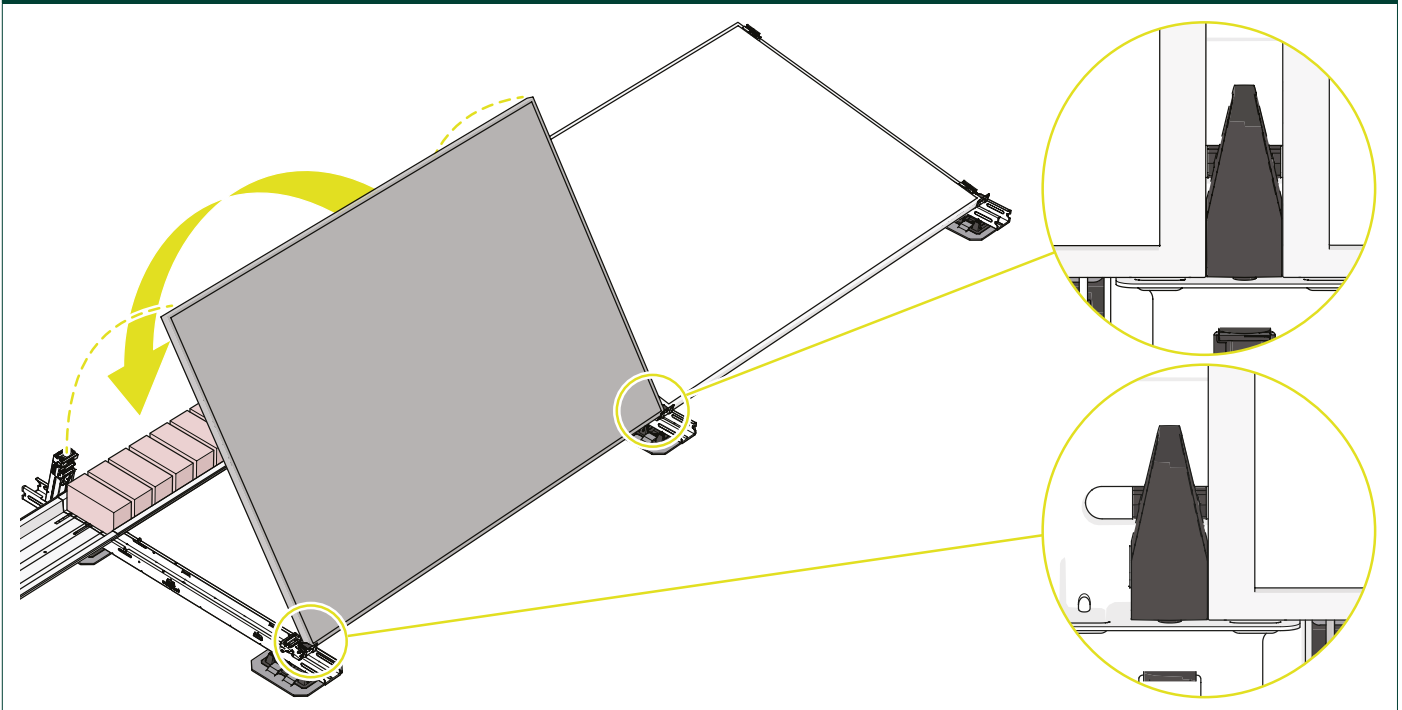
- 3 Monteer de eindklemmen op de hoge en lage basis en draai de schroef vast met een 8 mm inbusleutel. Pas een koppel van 8 Nm toe.

i Zie bijlage A voor instructies voor kabelbeheer.

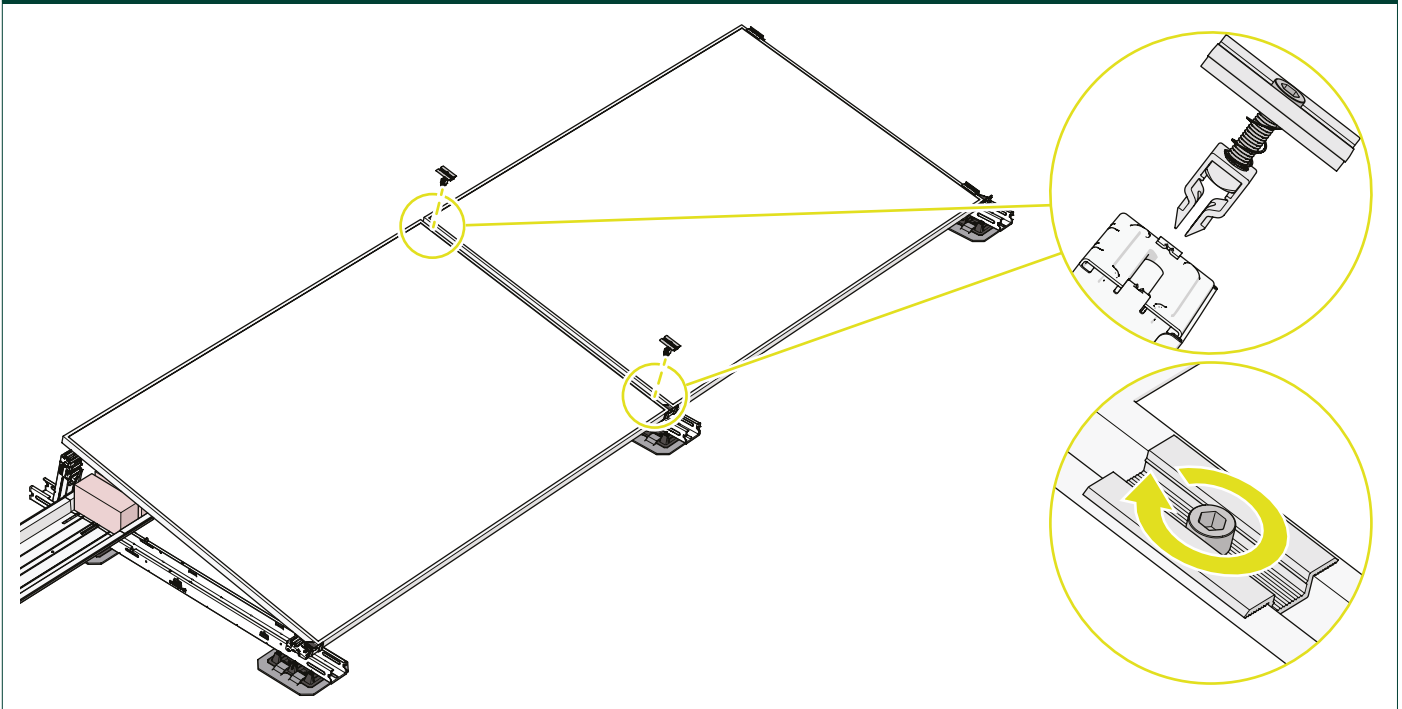


- 4 Plaats het zonnepaneel rechtop op twee lage bases tussen de geleiders.

- 5 Laat het zonnepaneel voorzichtig zakken op de hoge basissen.

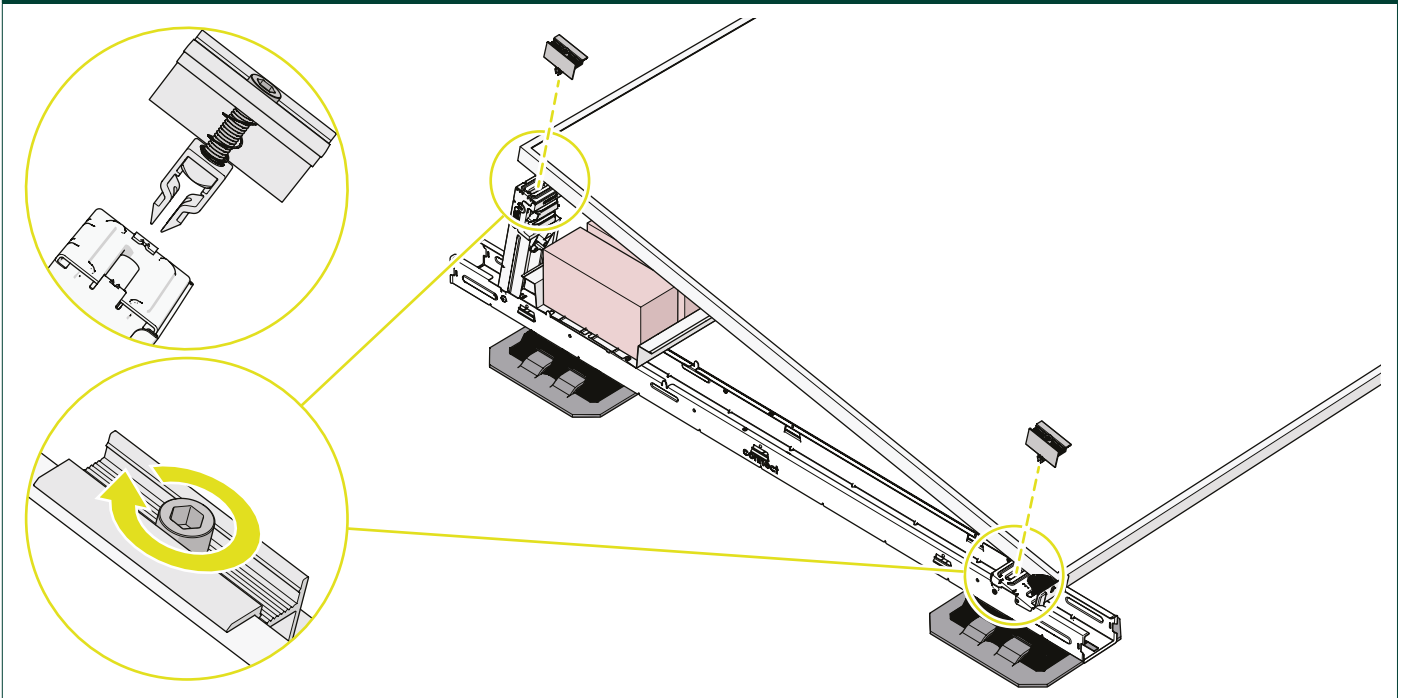


- 6 Monteer de eindklemmen op de hoge en lage basis en draai de schroef vast met een 8 mm inbusleutel. Pas een koppel van 8 Nm toe.

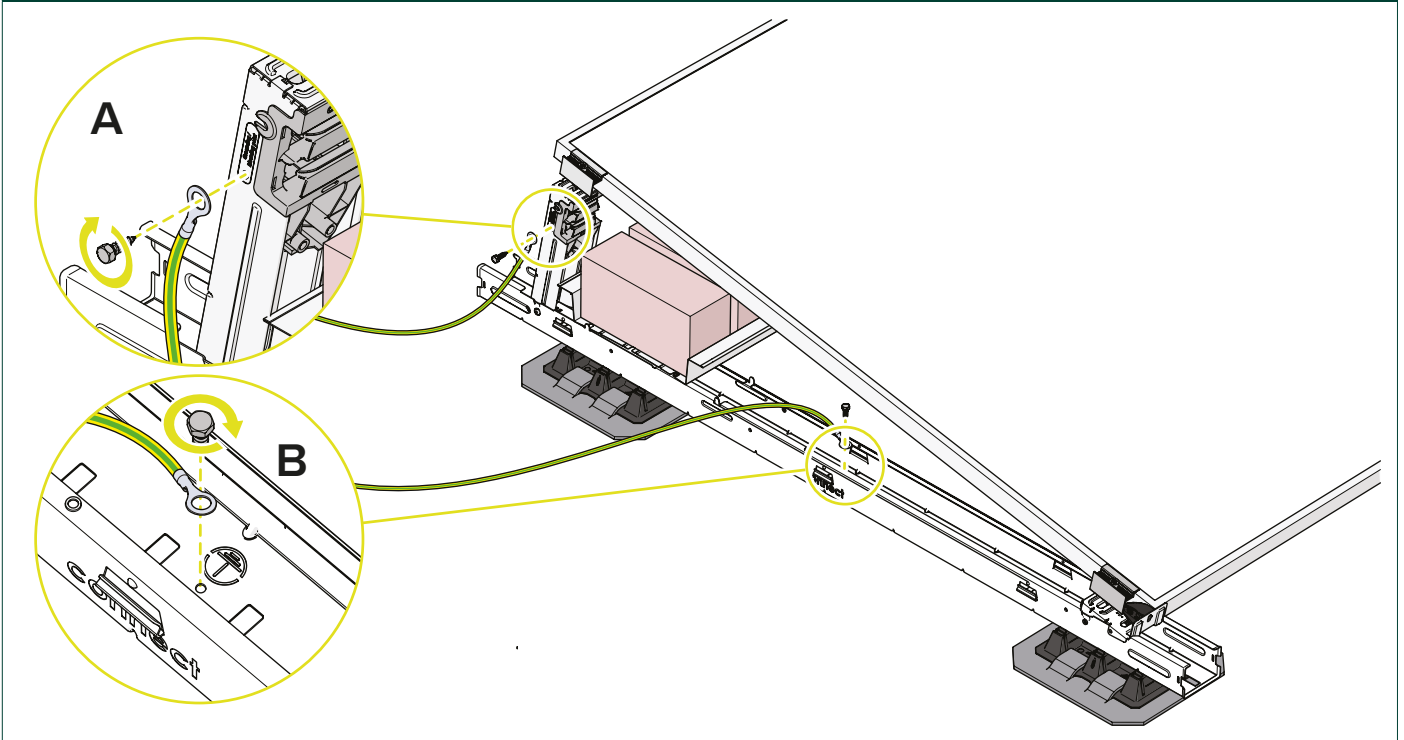


Herhaal stappen 4.4. - 4.6. voor elk paneel van de rij.

- 7 Monteer de eindklemmen op de hoge en lage basis en draai de schroef vast met een 8 mm inbusleutel. Pas een koppel van 8 Nm toe.



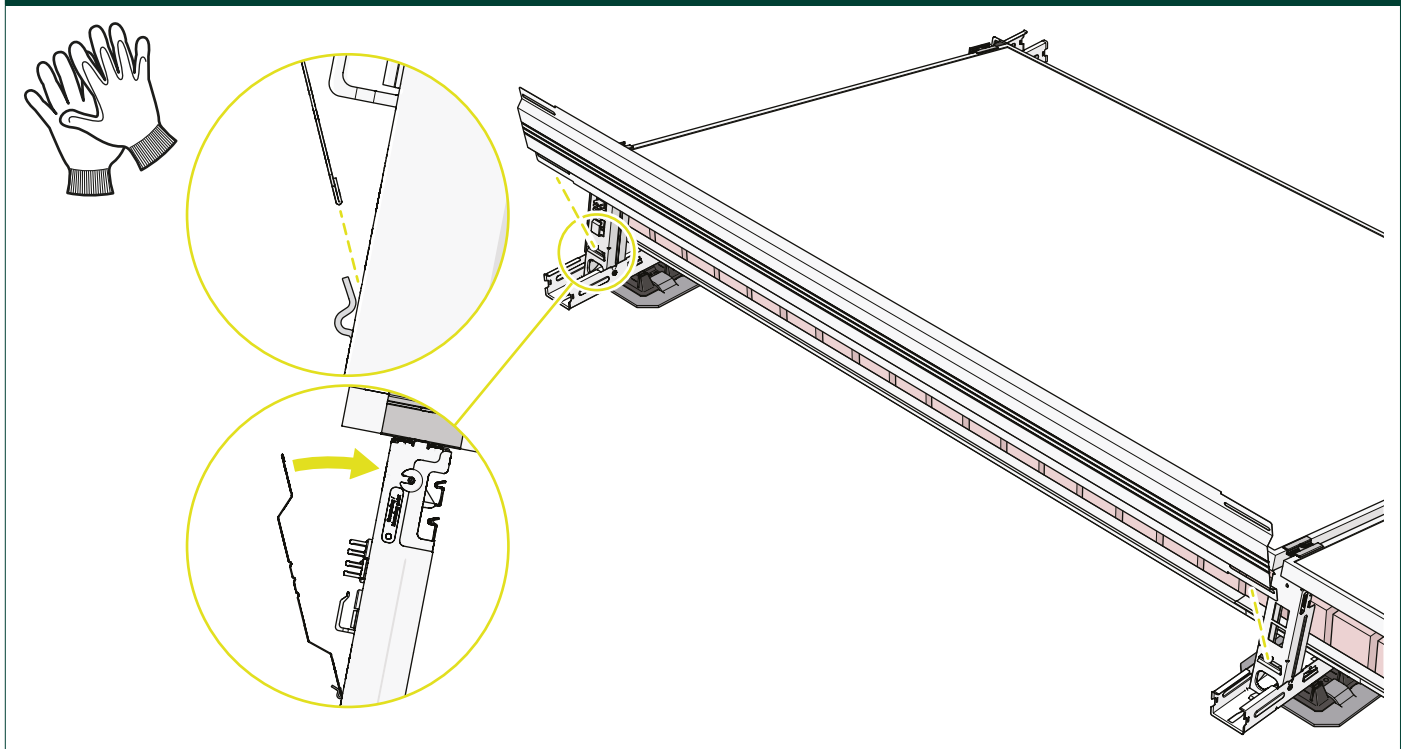
8 Bevestig een aardingskabel aan de hoge basis (A) of het basiselement (B) van elk zonnepaneelveld.



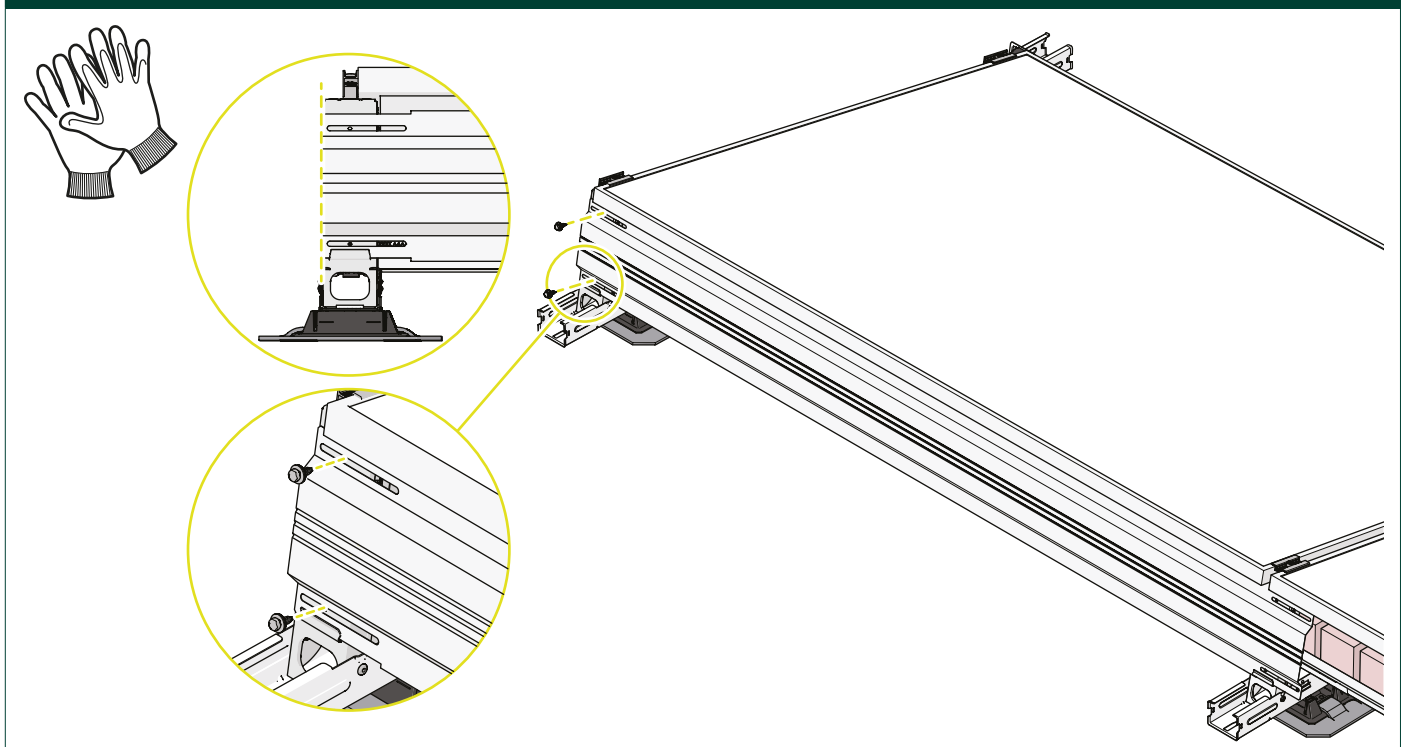
5. Achterplaten plaatsen

i Dit hoofdstuk is alleen van toepassing als u een enkel basiselement aan het einde van het segment hebt geïnstalleerd. Zie stap 2.

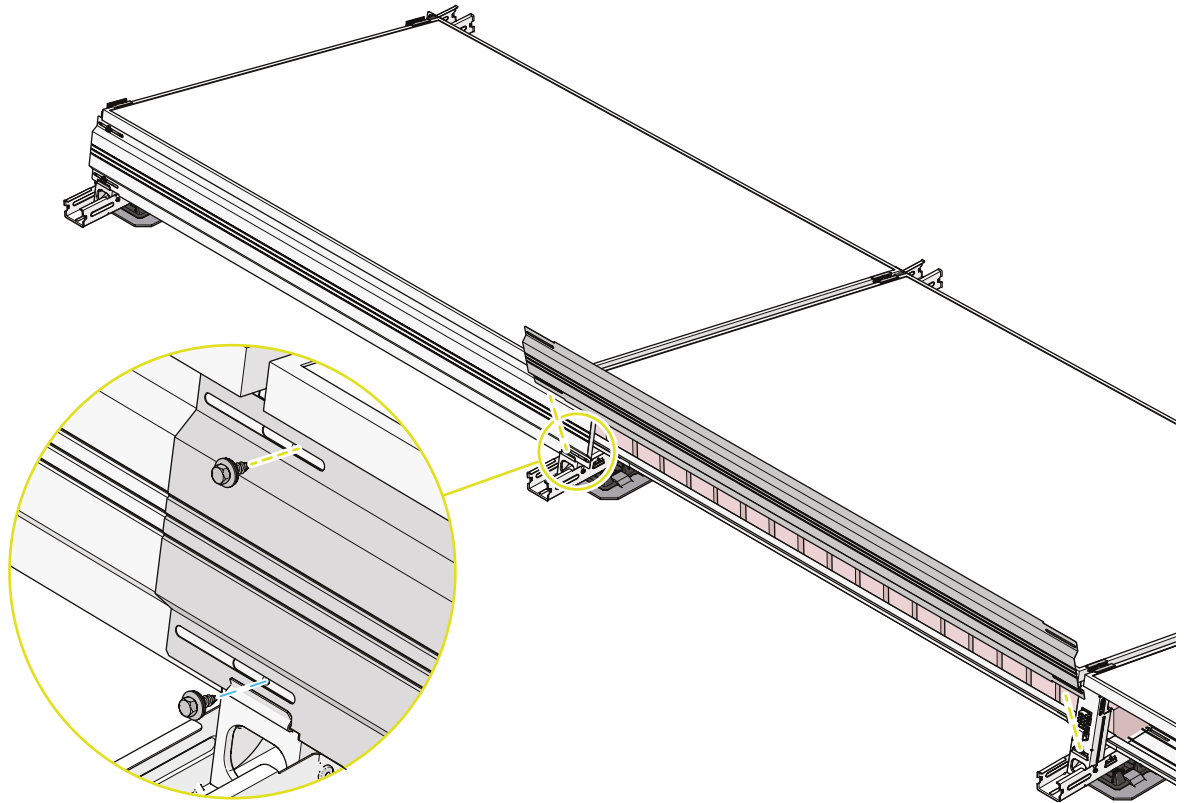
- 1 Plaats de achterplaat in de daarvoor bestemde sleuven in de hoge voetstukken en kantel de achterplaat omhoog tegen de hoge basis.



- 2 Lijn de achterplaat uit met de hoge basis.
- 3 Bevestig de montageplaat aan de muur met twee zelftappende schroeven. Gebruik een 3/8" dopsleutel.



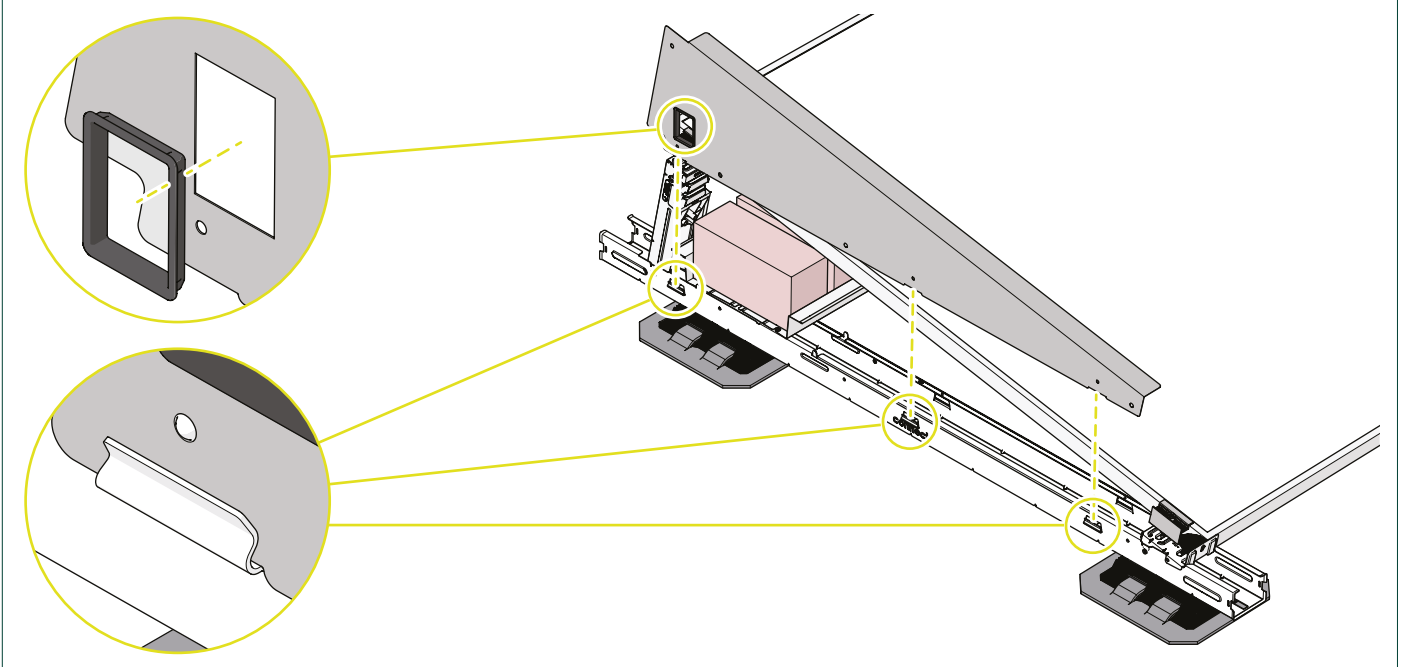
- 4 Plaats de volgende achterplaat in de daarvoor bestemde sleuven in de hoge basissen.
- 5 Kantel de achterplaat omhoog en lijn de achterplaat uit met het zonnepaneel, overlappend met de eerste achterplaat.
- 6 Bevestig beide achterplaten aan de hoge basis met twee zelftappende schroeven. Gebruik een 3/8" dopsleutel.



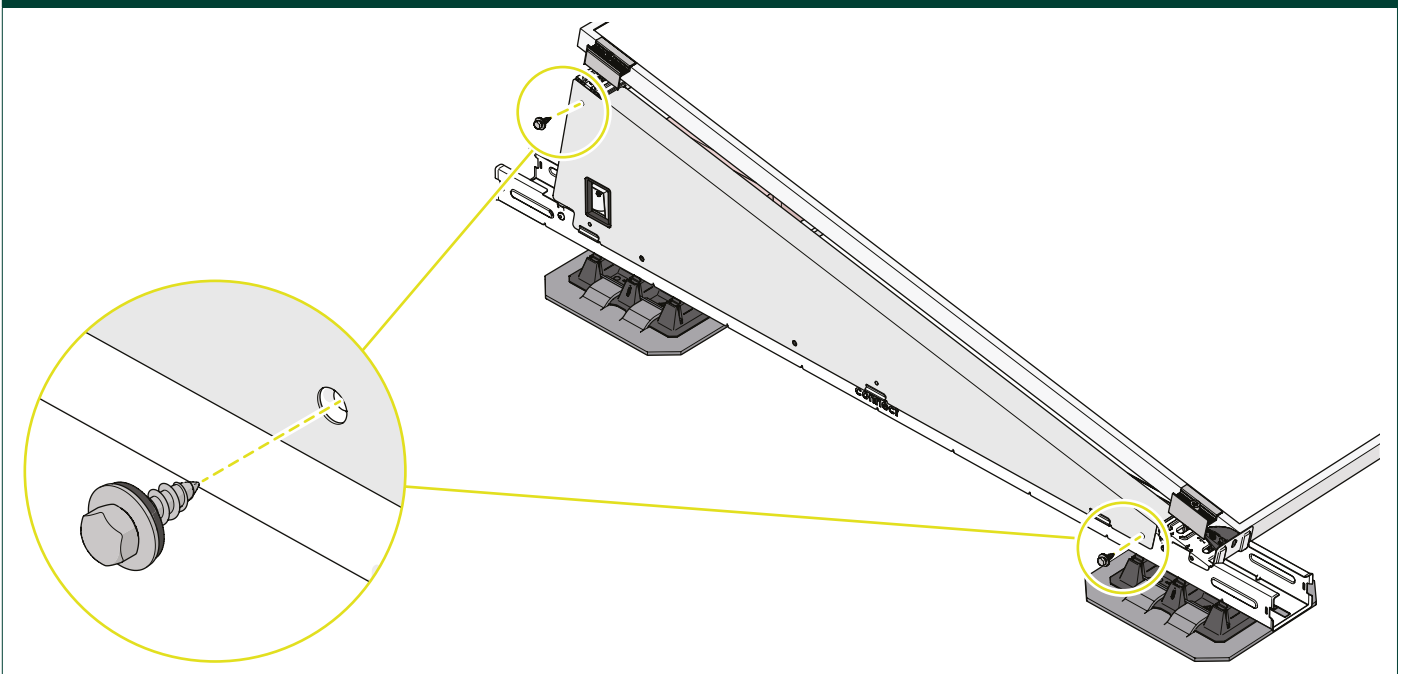
Herhaal de stappen in dit hoofdstuk voor alle achter deflectoren.

6. Zijplaten plaatsen

- 1 Plaats de zijdeflector in de daarvoor bestemde sleuven in het basiselement en lijn de gaten in de deflector uit met de inkepingen in het basiselement.
- 2 Optioneel: Steek de kabeldoorvoer in de zijdeflector.



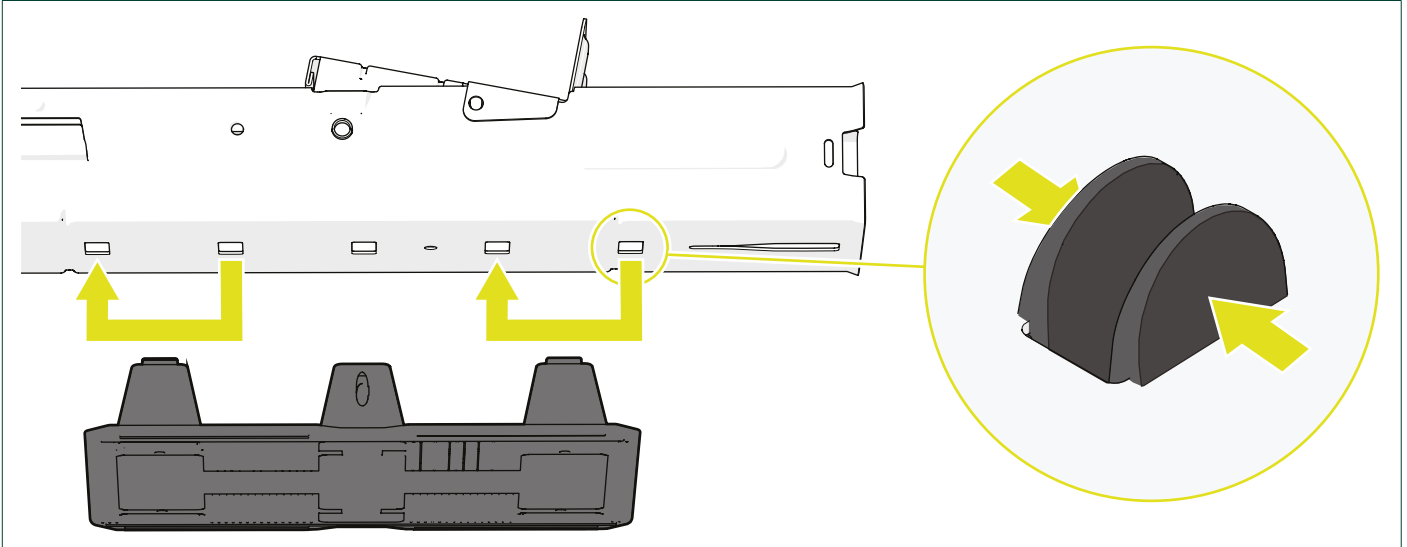
- 3 Bevestig de zijdeflector aan het basiselement en de hoge basis met twee zelftappende schroeven. Gebruik een 3/8" dopsleutel



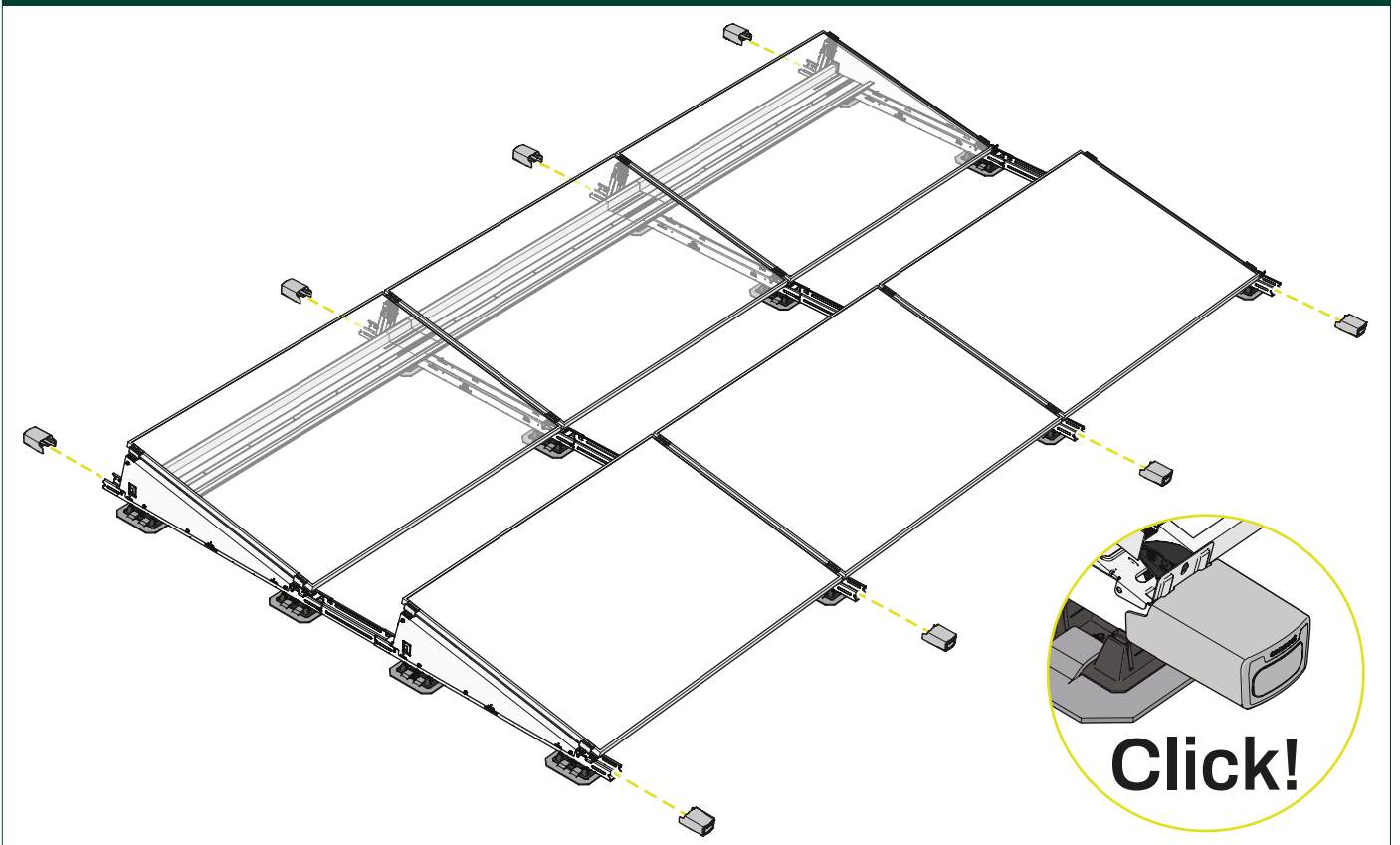
Herhaal de stappen in dit hoofdstuk voor alle zijdeflectoren.

7. Plaatsen eindkappen

- 1 Optioneel: als u eindkappen op de buitenste basiselementen van het segment gaat installeren, beweegt u de voet aan de lage basis van het eerste basiselement in de rij één sleuf naar achteren.



- 2 Optioneel: plaats eindkappen op de eerste en laatste basiselementen van elke rij.

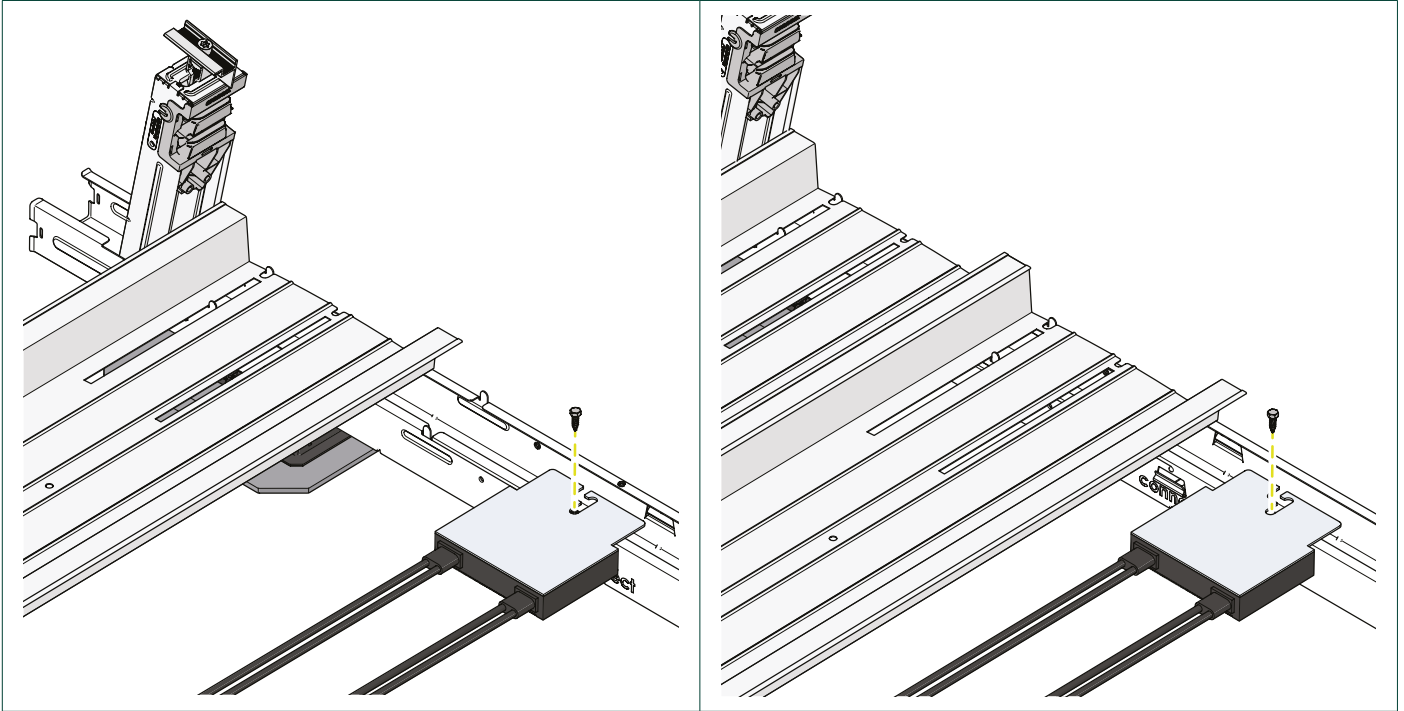


BIJLAGEN

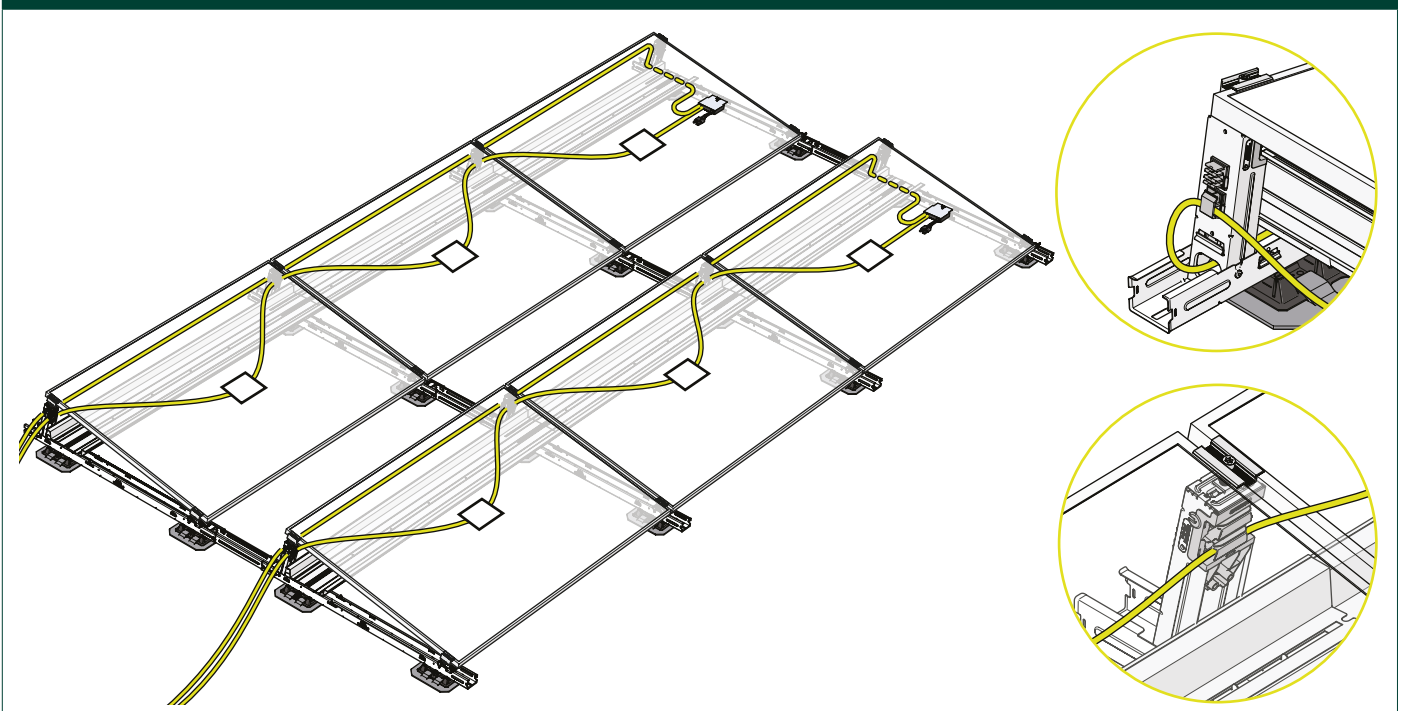
A. Kabelmanagement

- 1 Monteer het MLPE-apparaat voor elke rij op het voorgeboorde schroefgat van een basiselement.

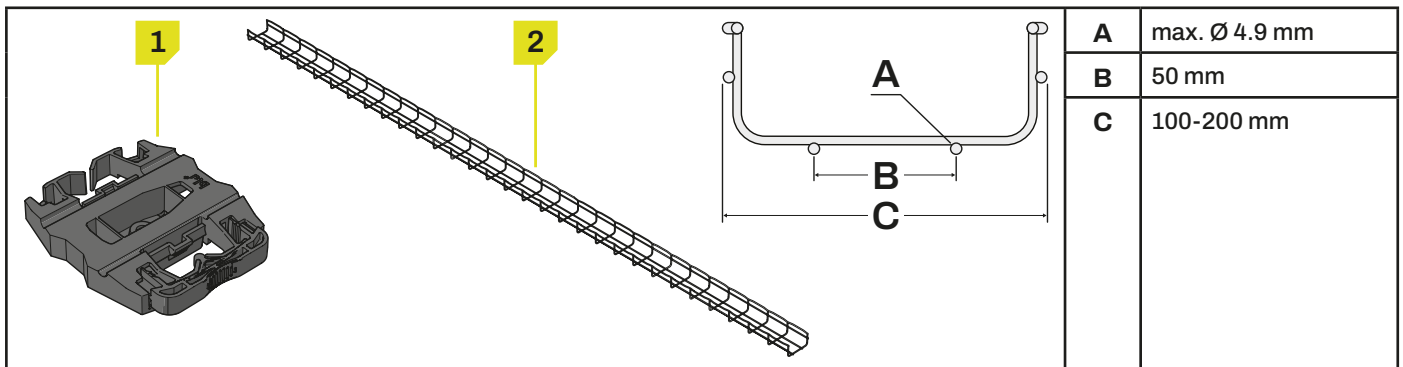
i Als er twee ballastrays op het basiselement zijn geïnstalleerd, boor dan een gat naast de ballastrays in het basiselement en monteer het MLPE-apparaat op het basiselement.



- 2 Leid de kabels van het zonnepaneel door de kabelgeleiders aan de voorkant van de hoge basissen.
- 3 Voer de retourkabel door het gat aan de onderkant van de hoge basis.
- 4 Leid de retourkabel langs de kabelgeleiders aan de achterkant van de hoge basissen.



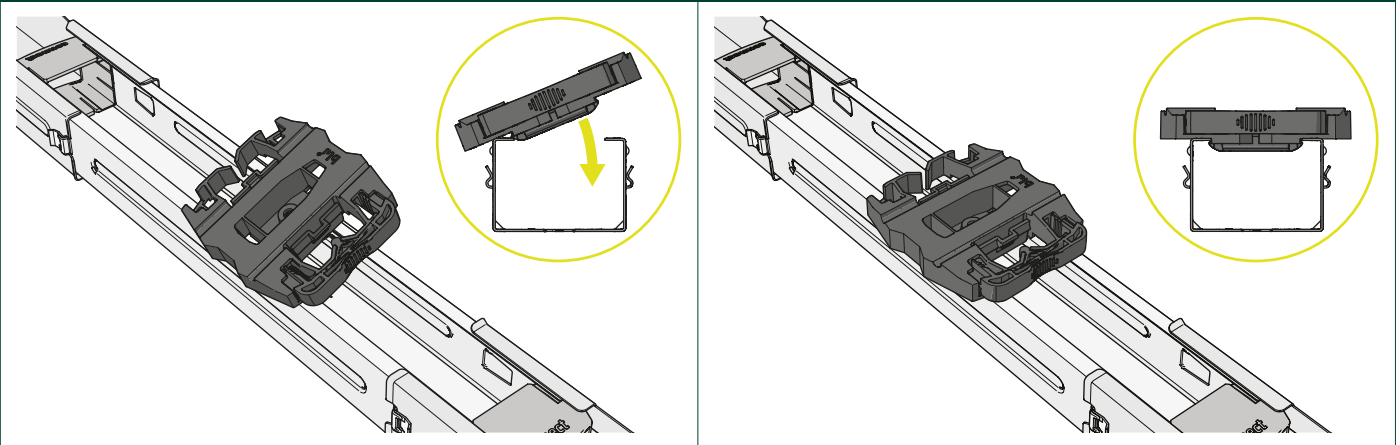
B. Kabelgoot



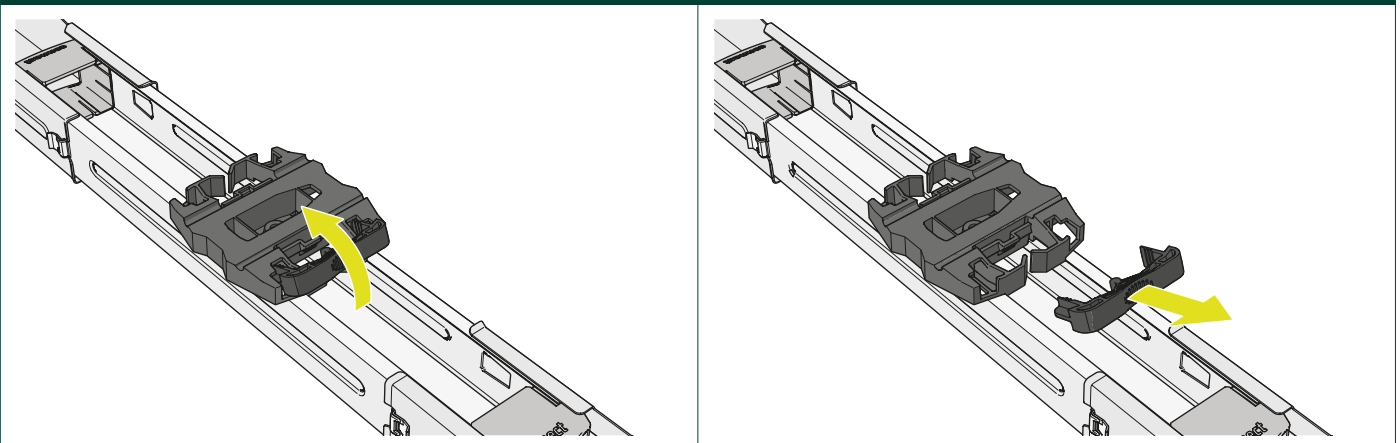
Onderdeel

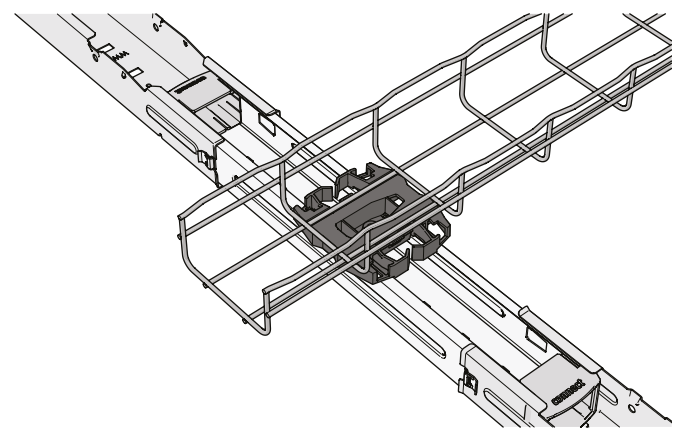
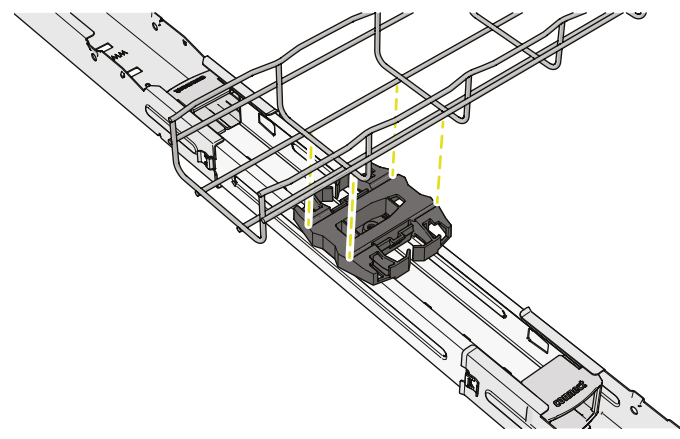
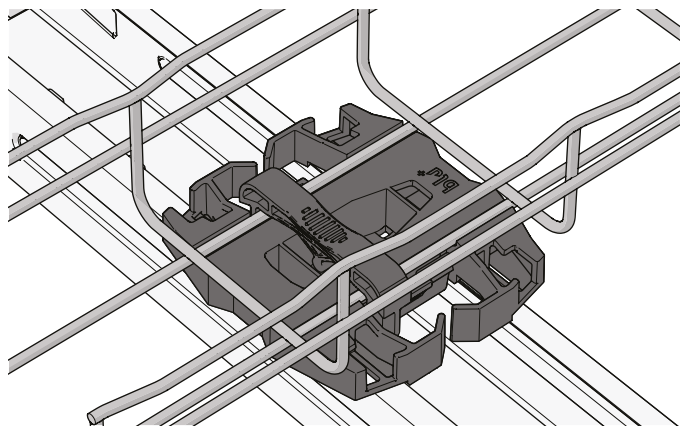
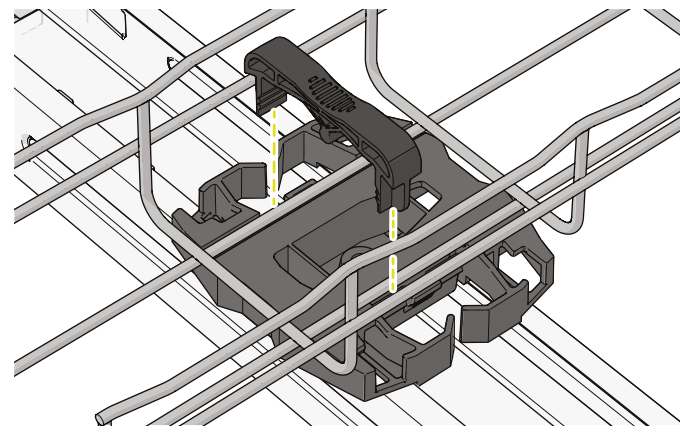
- 1 Connect kabelgootadapter
- 2 Compatibele kabelgoot (niet inbegrepen)

- 1 Klik de kabelgootadapter op het Connect koppelstuk of het basiselement.



- 2 Verwijder de kabelgootklem van de adapter.



3 Plaats de kabelgoot op de adapter.**4** Bevestig de kabelgoot aan de adapter met de klem.

C. Lijst met reserveonderdelen

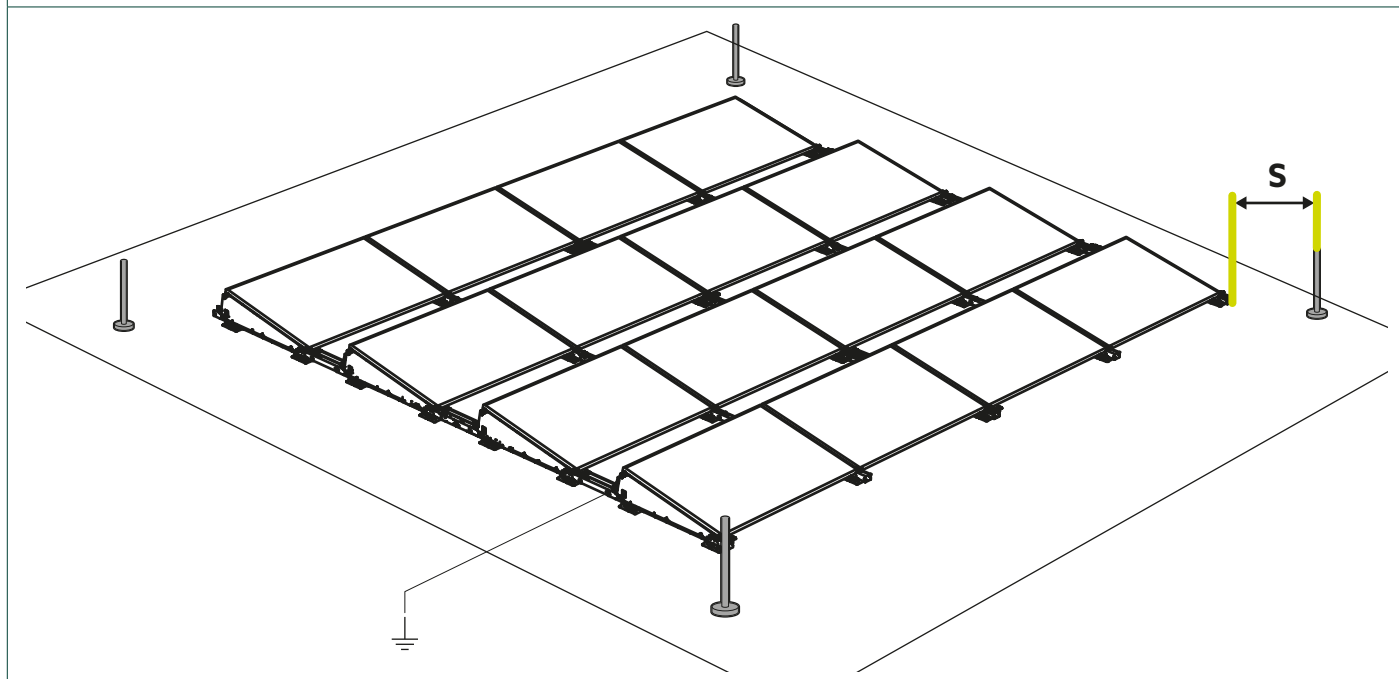
Generieke naam	Art. Code	Beschrijving
Basiselement	500175	Connect basiselement, landscape, pw=1130-1150, blank
Ballastbak	500530	Connect ballastbak, landscape, pl=1663-1778, L=1901, blank
	500531	Connect ballastbak, landscape, pl=1779-1894, L=2017, blank
	500532	Connect ballastbak, landscape, pl=1895-2010, L=2133, blank
	500533	Connect ballastbak, landscape, pl=2011-2126, L=2249, blank
Achter deflector	500240	Connect achter deflector 72-cells panelen
	500245	Connect achter deflector 72-cells panelen groot
	500236	Connect achter deflector landscape 66-cells
	500230	Connect achter deflector landscape klein
	500630	Connect Backplate, Landscape, pl=1663-1778, Blanco
	500631	Connect rear plate, landscape, pl=1779-1894, plain
	500632	Connect rear plate, landscape, pl=1895-2010, plain
	500633	Connect rear plate, landscape, pl=2011-2126, plain
Kabelgootadapter	500100	Connect kabelgootadapter
Middenklem	852630	Easy middenklem 26-30 mm
	853540	Easy middenklem 35-40 mm
Eindklem	860030	Easy eindklem 30mm
	860035	Easy eindklem 35mm
Zijdeflector	500135	Connect zijplaat, landscape, links, blank
	500136	Connect zijplaat, landscape, rechts, blank
Connector	500050	Connect koppelstuk Oost West Opstelling
	500013	Connect koppelstuk 1320
	500015	Connect koppelstuk 1500
	500017	Connect koppelstuk 1700
Doorvoertule	500005	Connect doorvoertule
Nivelleerblok	500810	Connect ophoogblok
Eindkap	220293	Connect eindkap
Schroef	500901	Beplatingschroef Connect 6.5×19mm
Wrijvingsmat	140920	Connect frictiemat
	140930	Connect frictiemat, PVC
SolarSteller	500011	Connect Solarsteller

D. Bliksembeveiliging

Voorkeursmethode: installatie van bliksembeveiligingssysteem (LPS) met luchtafsluitstangen

Bepaal de veilige scheidingsafstand (S in onderstaande afbeelding) volgens NEN-EN-IEC 62305 (minimaal 0,5 meter). Houd deze scheidingsafstand minimaal aan tussen het veld zonnepanelen en bliksembeveiligingssysteem (LPS).

- i** Op deze manier houd je het zonnepanelenveld gescheiden van het bestaande LPS en voorkom je dat bliksemstroom naar binnen wordt geleid.
- i** De juiste afstand voor 'S' kan worden berekend met behulp van de formules in de EN-IEC 62305-3-serie.



Alternatieve methode: aansluiten van het PV-systeem op het LPS

Is het onmogelijk om de vereiste scheidingsafstand aan te houden of wordt gespecificeerd dat de PV-installatie in de blikseminstallatie moet worden geïntegreerd? Combineer vervolgens het PV-systeem met het bliksembeveiligingssysteem volgens EN-IEC 62305. Zie de onderstaande tabel.

Maaswijdte	LPL-niveau	PV-systeem aansluiten elke
15 x 15 meter	III	15 meter
20 x 20 meter	IV	20 meter

Een aantal aandachtspunten:

- Om de integriteit van uw installatie te waarborgen, vereist de complexiteit van bliksemgeleiding een deskundige beoordeling door een gekwalificeerde bliksembeveiligingsexpert.
- Zorg ervoor dat kabeldragers, -goten etc. geaard zijn en aangesloten zijn op het bliksembeveiligingssysteem.
- !** Metalen kabelbeugels maken ook deel uit van het PV-systeem.
- Controleer of er een extra overspanningsbeveiliging van type 1 of type 2 nodig is voor de kabellijnen (volgens norm EN-IEC 62304).
- Breng de bekabeling van de PV-installatie bij voorkeur aan in afzonderlijke metalen geaarde goten voor het gehele traject, van dakinvoer, via omvormer naar de hoofdverdelers. De goot moet bij voorkeur worden geaard op het dakvangnet van de bliksembeveiligingsinstallatie, op het aardpunt bij de omvormer en op de aardrail bij de hoofdverdeelinrichting.

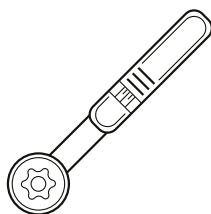
- Langs de bekabeling van het PV-systeem moet een aarddraad lopen, gekoppeld op het dakvangnet van de bliksembeveiligingsinstallatie, gekoppeld op het aardpunt bij de omvormer en gekoppeld op de hoofdaardrail van de hoofdverdeelinrichting.
- Elk afzonderlijke PV-installatie moet aan elke hoek van het veld een in- en uitlaat naar het bliksembeveiligingssysteem krijgen.
- Om verbinding te maken met het externe bliksembeveiligingssysteem, gebruikt u een ronde aluminium of koperen geleider (massieve draad) met een minimale doorsnede van $\varnothing 8$ mm (= 50 mm²).
- Om de contactweerstand te verminderen, moet elke railconnector overbrugd worden. Gebruik aluminium draad zoals hieronder beschreven (geteste en goedgekeurde oplossing).

! Enstall is in geen geval verantwoordelijk voor de toepassing en/of combinatie van de bliksembeveiliging op het dak. Raadpleeg de expertise van je specialist en zorg ervoor dat een veilige installatie kan worden gegarandeerd volgens EN-IEC 62305 en NEN 1010 (NPR5310 - deel 712 par.6.3).

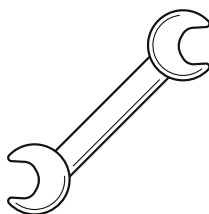
i Raadpleeg de expertise van je bliksembeveiligingsexpert.

Voorbereiding

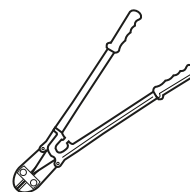
1 Leg het benodigde gereedschap klaar.



Momentsleutel tot 25 Nm met zeskantbit maten 10 en 13

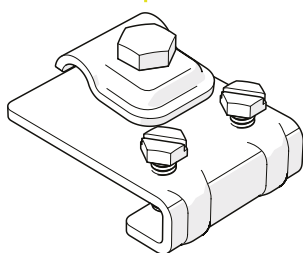


Steeksleutel maten 10 and 13

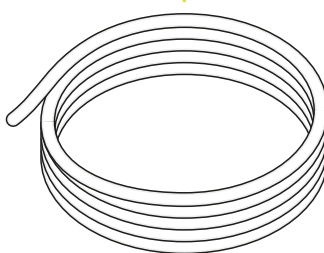


Betonschaar

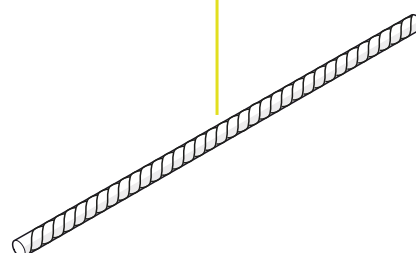
1



2



3



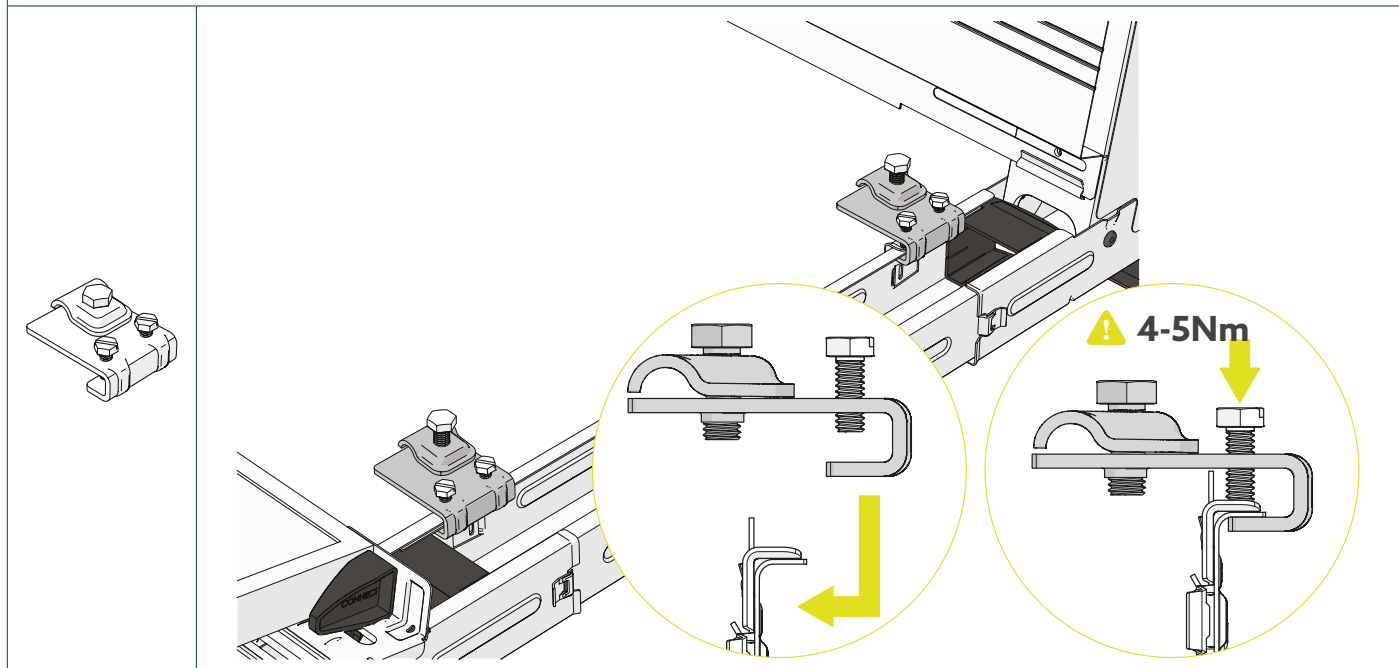
Onderdeel	Artikelnummer	
1 Bliksembeveiliging Randconnectorklem	500795	
2 Bliksembeveiliging Draad Lang 21m*	1009135	
3 Bliksembeveiliging Draad Kort	125mm	500796
	250mm	1009136
	430mm	500798
	642mm	500799

* Geleverd als ongedraaide rol. Draai het aluminium draad om zijn as 8-10x per meter om de draad te verstijven bij het installeren.

Installatie

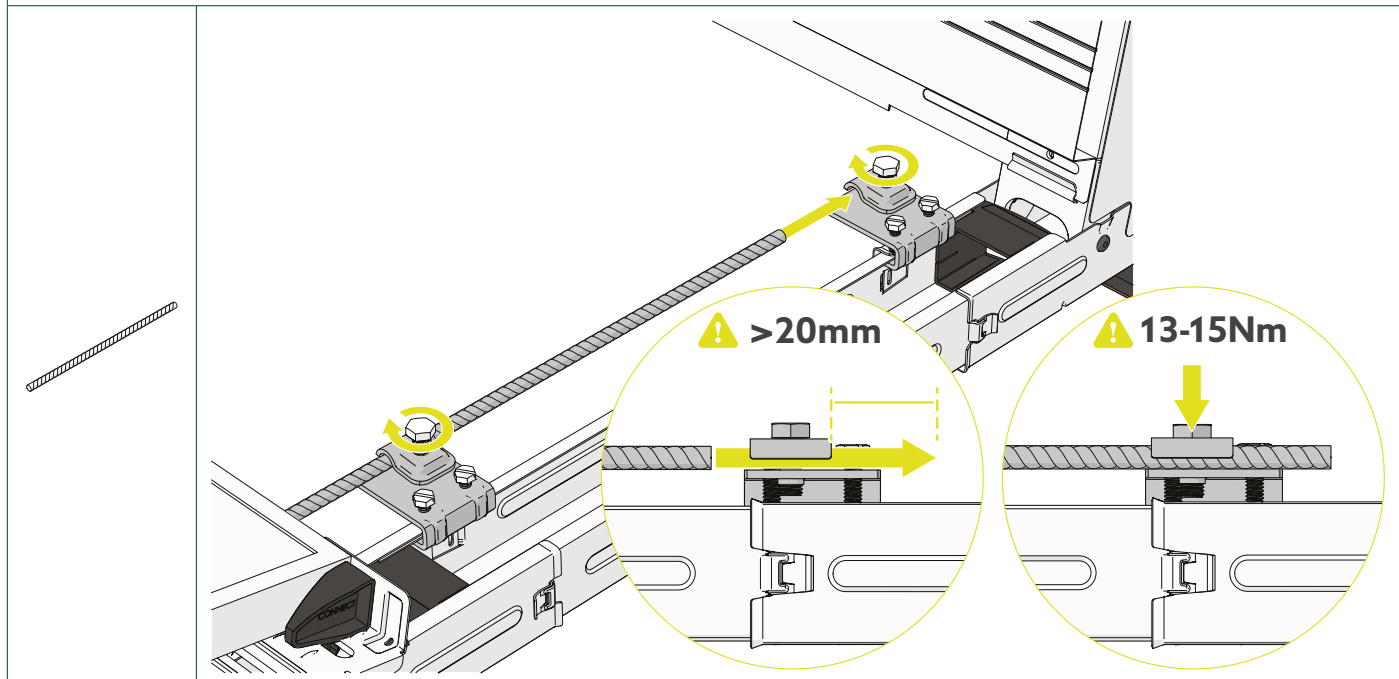
- 1 Monteer twee Connect bliksemklemmen parallel aan elk uiteinde van de Connect-koppeling en zet ze vast door de voorgeïnstalleerde bouten met 4-5 Nm aan te draaien.

i Klem de flenzen van de Connect-koppeling en de Rail samen met de schroeven van de Edge Connector Clamps.



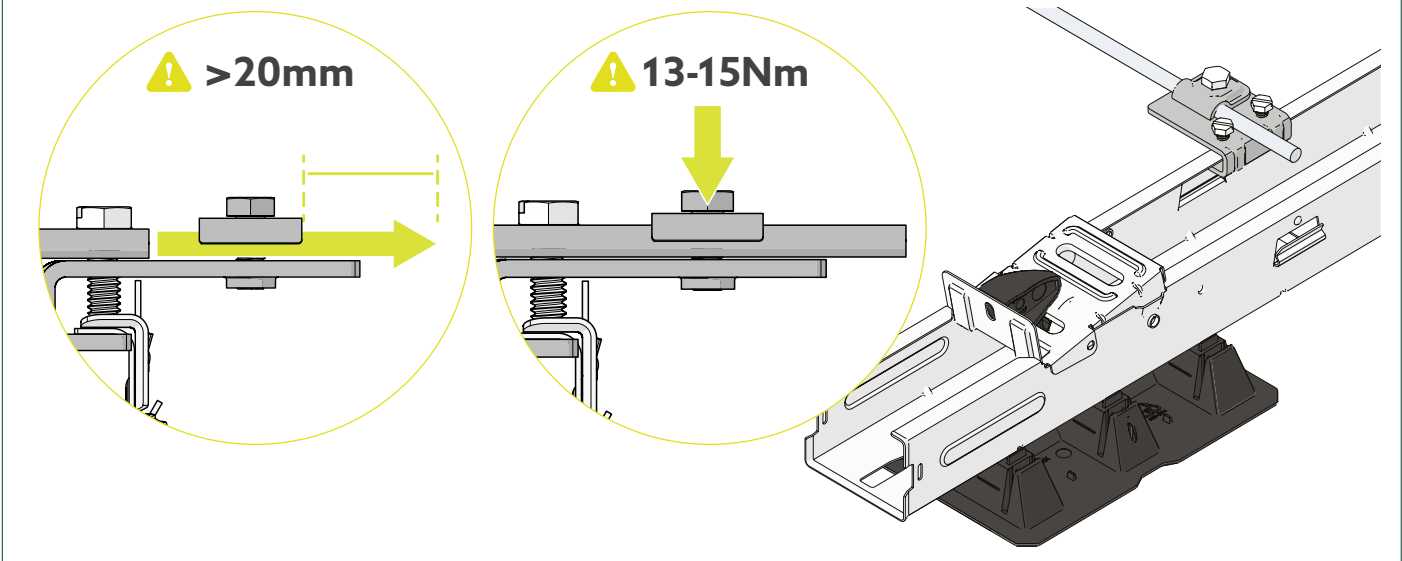
- 2 Voer een korte aluminium draad door de bovenste delen van de Edge Connector Clamps en zet de draad vast door de voorgeïnstalleerde bouten met 13-15 Nm aan te draaien.

i Zorg ervoor dat de korte aluminiumdraad aan het uiteinde van elke randconnectorklem ten minste 20 mm uitsteekt.



3 Bevestig een randconnectorklem op het eerste baselement en plaats een lange aluminium draad.

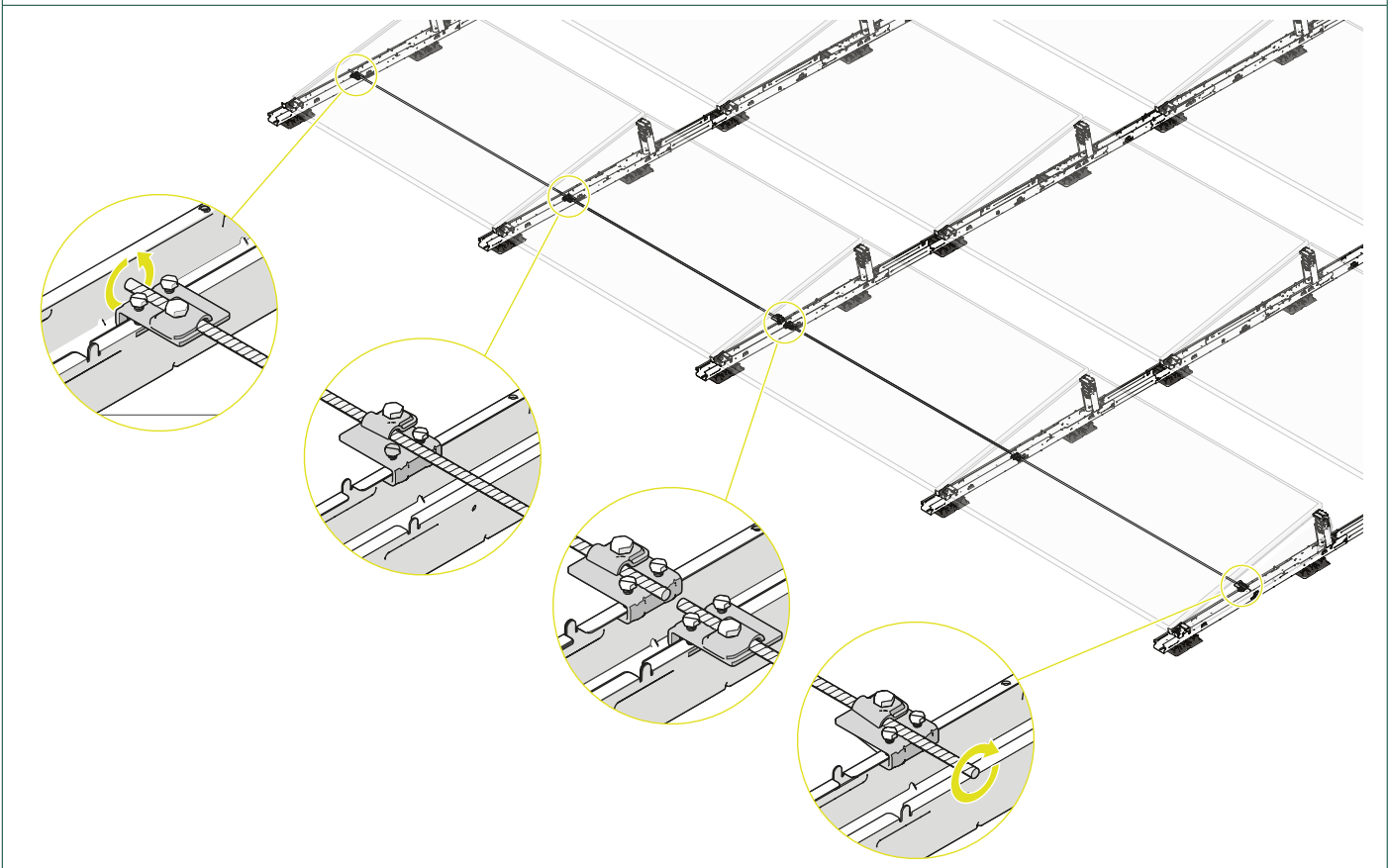
i Installeer de randconnectorklemmen op een stevig deel van de module-rail, zonder openingen in de flens/rand.



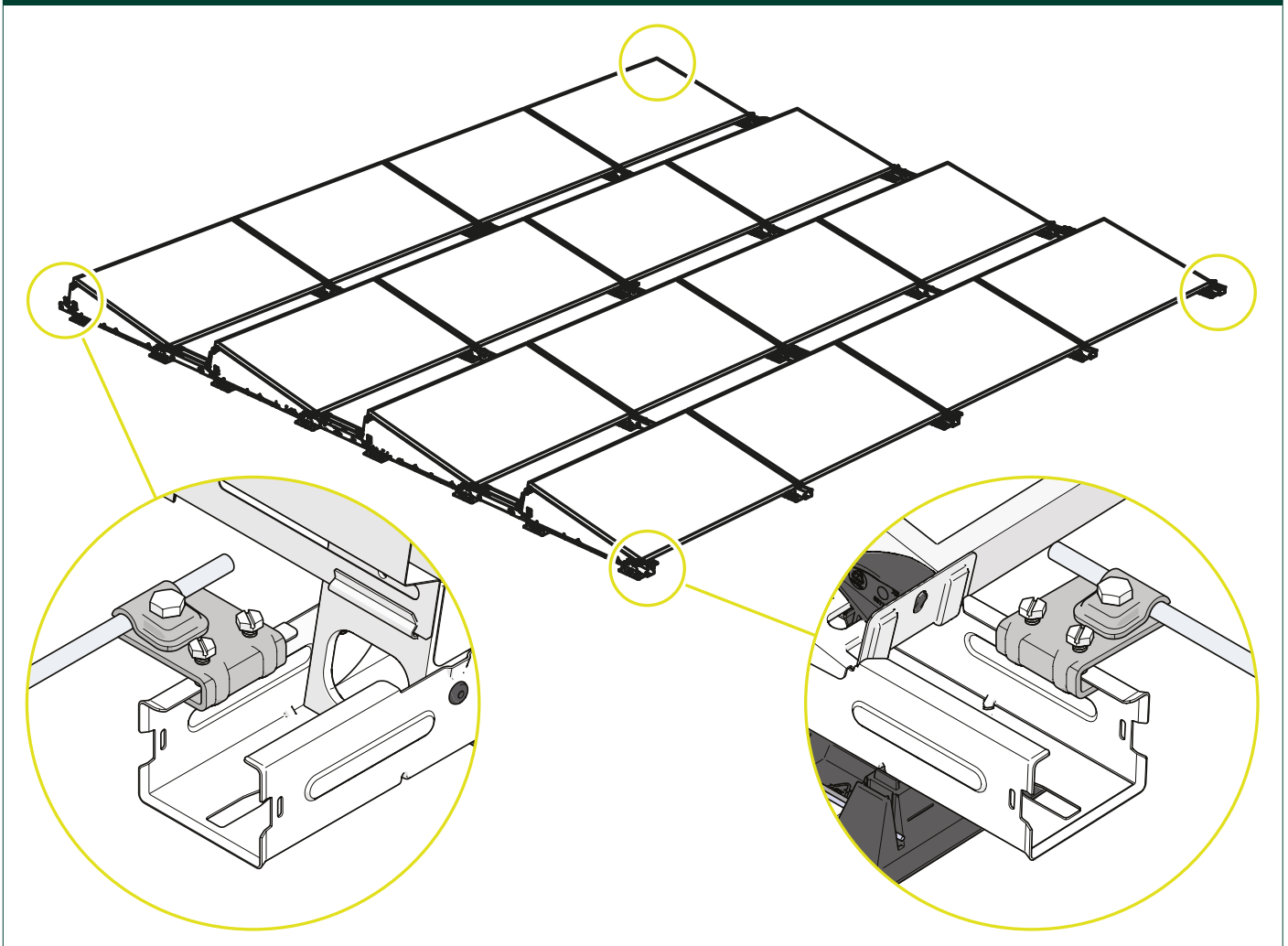
4 Draai de aluminium lange draad om zijn as 8-10× per meter lengte om de draad te verstijven.

5 Sluit alle modules over de breedte van elk afzonderlijk veld aan met behulp van een lange aluminium draad en randconnectorklemmen.

i Als een enkele aluminium draad niet alle modules kan verbinden, bevestigt u een tweede randconnectorklem aan de laatste module die door de eerste aluminium draad wordt bereikt. Ga op dezelfde manier door met het koppelen van de resterende modules.



- 6 Monteer vier randconnectorklemmen aan het einde van elk Connect-basiselement, geplaatst in alle hoeken van het veld, om aansluiting op de dakvanger mogelijk te maken.



- i** De aansluiting van het PV-systeem op het externe bliksembeveiligingssysteem kan nu worden gemaakt. Om dit te doen, bevestigt u een ronde aluminium of koperen geleider (massieve draad) met een minimale doorsnede van $\text{Ø}8\text{mm}$ (= 50mm^2) voor de inkomende en uitgaande lijn aan de ene kant op de vier KSV 7.10-connectoren en aan de andere kant op het externe bliksembeveiligingssysteem.
- i** Het Enstall Connect montagesysteem is getest en goedgekeurd om conform EN-IEC 62305 toegepast te worden. De bliksemstroombelastbaarheid is getest volgens EN 62561-1 en voldoet aan testklasse N (50kA).
- i** Na een blikseminslag wordt aanbevolen om een inspectie te regelen om de integriteit van het systeem te controleren en te waarborgen.



ENSTALL

eu.enstall.com