

Busch-Welcome®

83310 Alimentation électrique supplémentaire



1	Sécurité.....	3
2	Utilisation conforme	3
3	Environnement.....	3
	3.1 Appareils Busch-Jaeger.....	3
4	Manuel d'utilisation	3
5	Commande	4
	5.1 Fonctionnement normal	4
	5.2 Réglage de l'appareil	5
	5.2.1 Résistance de raccordement	5
6	Caractéristiques techniques.....	6
7	Montage / Installation.....	7
	7.1 Exigences applicables à l'installateur	7
	7.2 Remarques générales concernant le montage	7
	7.3 Montage.....	8
	7.4 Raccordement.....	8

1 Sécurité



Avertissement

Tension électrique !

Risque de mort et d'incendie dû à la tension électrique de 230 V.

- Toute intervention sur l'alimentation électrique en 230 V doit être effectuée par des électriciens professionnels !
- Déconnecter la tension secteur avant tout montage et démontage !

2 Utilisation conforme

L'alimentation électrique supplémentaire 83310 fait partie du système d'interphonie Busch-Welcome® et fonctionne exclusivement avec les composants de ce système. L'appareil ne doit être installé que sur des rails DIN EN 500022.

3 Environnement



Pensez à la protection de l'environnement !

Les appareils électriques et électroniques usagés ne doivent pas être jetés avec les ordures ménagères.

- L'appareil comprend des matières premières de valeur qui peuvent être recyclées. Déposez l'appareil dans un point de collecte adapté.

3.1 Appareils Busch-Jaeger

Tous les matériaux d'emballage et appareils Busch-Jaeger sont pourvus de symboles et de marquages spécifiques indiquant comme les jeter de manière adéquate. Jetez les matériaux d'emballage et appareils électroniques, y compris leurs composants, via des points de collecte ou déchetteries agréés.

Les produits Busch-Jaeger répondent aux exigences légales, en particulier à la loi applicable aux appareils électriques et électroniques ainsi qu'à la directive REACH.

(directive européenne 2002/96/CE WEEE et 2002/95/CE RoHS)

(directive REACH de l'UE et loi de mise en œuvre de la directive (CE) N°1907/2006)

4 Manuel d'utilisation

Vous trouverez des informations détaillées sur la planification des installations Busch-Welcome® dans le manuel d'utilisation. Téléchargez-le sur le site www.Busch-Jaeger.de.

5 Commande

5.1 Fonctionnement normal

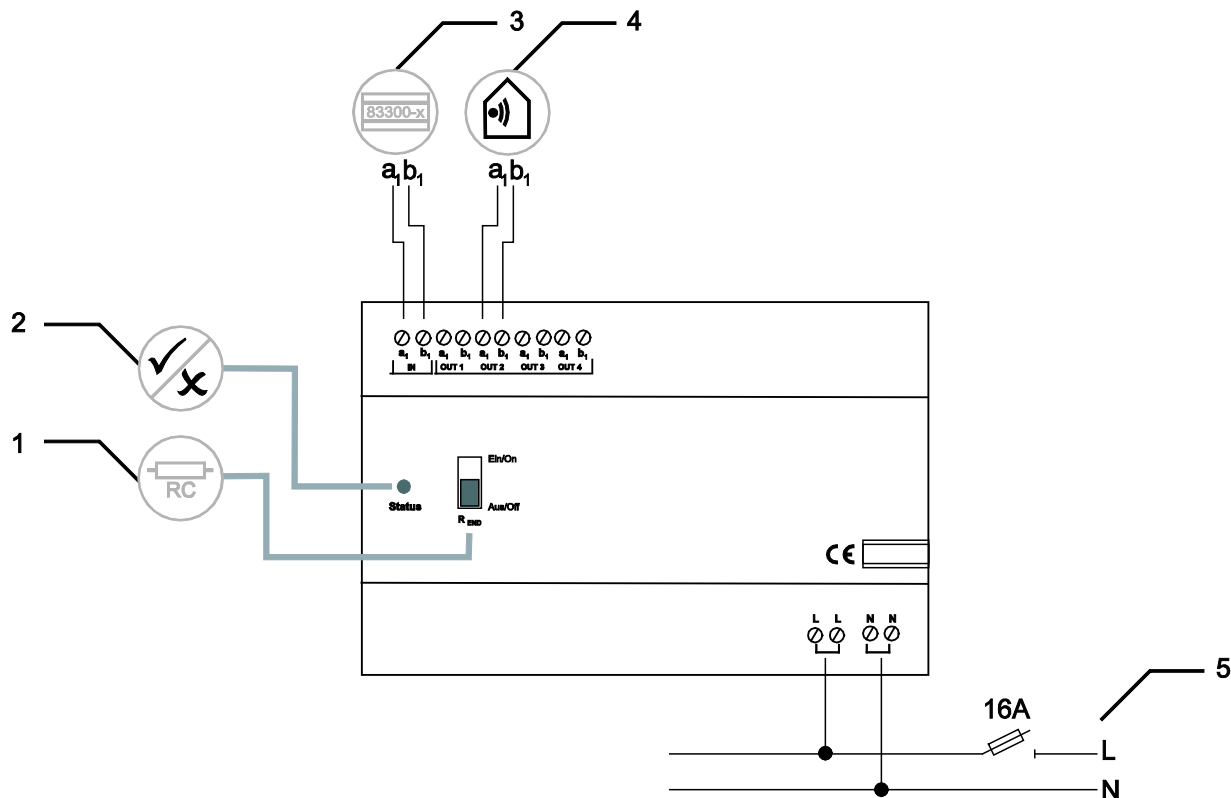


Fig. 1 :

N°	Fonction
1	Commutateur pour la résistance de raccordement (voir également le chapitre "Résistance de raccordement" à la page 5) <input type="checkbox"/> La résistance de raccordement est désactivée <input checked="" type="checkbox"/> La résistance de raccordement est activée
2	LED d'état <input checked="" type="checkbox"/> La LED d'état s'allume en continu = l'appareil est prêt à fonctionner <input type="checkbox"/> Le LED d'état clignote lentement = l'appareil est en fonctionnement <input type="checkbox"/> La LED d'état clignote rapidement = il y a un défaut
3	<ul style="list-style-type: none"> Raccordement pour le central système En cas d'utilisation de plusieurs interphones intérieurs : raccordement pour le bus interne
4	Interphones intérieurs (4 paires de conducteurs au maximum) <ul style="list-style-type: none"> Raccordements pour les interphones intérieurs En cas d'utilisation de plusieurs interphones intérieurs : raccordement pour le bus interne
5	Alimentation électrique

5.2 Réglage de l'appareil

5.2.1 Résistance de raccordement

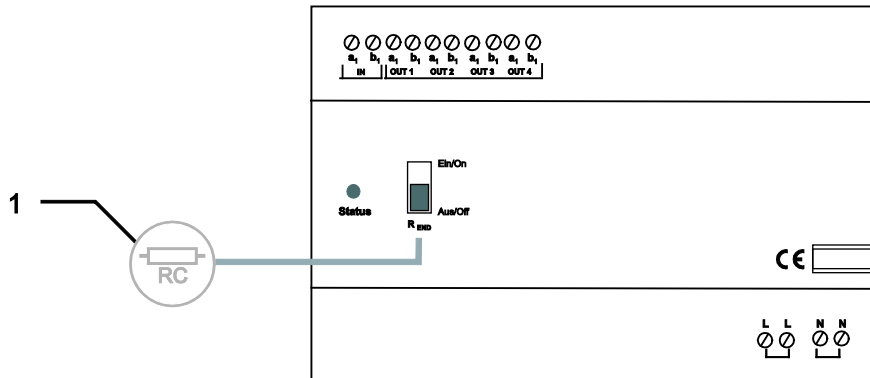


Fig. 2 : Réglage de la résistance de raccordement sur l'appareil

- Dans les installations purement audio, réglez toujours la résistance de raccordement (1) sur "OFF".
- Dans les installations vidéo ou dans les installations mixtes audio et vidéo, réglez la résistance de raccordement sur "ON" pour les derniers appareils d'une branche.

6 Caractéristiques techniques

Désignation	Valeur
Température de fonctionnement	-5 °C – +45 °C (EN 50486)
Température de stockage	-20 °C – +70 °C
Type de protection	IP 20
Section de raccordement pour 230 V	
• Bornes à un conducteur	2 x 0,6 mm ² – 2 x 1 mm ²
• Bornes à fils de faible diamètre	2 x 0,6 mm ² – 2 x 0,75 mm ²
Volume	80 dB maximum
Tension du secteur	100-240 V, 50 / 60 Hz, 0,9 A
Interphones intérieurs directement raccordables	4
Taille	8 unités de fractionnement
Tension commune	28 V ±2 V, 1 A

7 Montage / Installation



Avertissement

Tension électrique !

Risque de mort dû à la tension électrique de 230 V.

- Les lignes basse tension et 230 V ne doivent être posées ensemble que dans une prise encastrée !

En cas de court-circuit, du 230 V risque d'être présent dans la ligne basse tension.

7.1 Exigences applicables à l'installateur



Avertissement

Tension électrique !

Installez les appareils que si vous disposez des connaissances et de l'expérience requises en électrotechnique.

- Une installation non conforme peut mettre votre vie en danger ainsi que celle de l'utilisateur de l'installation électrique.
- Une installation non conforme peut causer d'importants dommages, par exemple un incendie.

Voici les conditions et connaissances techniques minimales requises pour l'installation :

- Appliquez les "cinq règles de sécurité" (DIN VDE 0105, EN 50110) :
 1. Déconnexion ;
 2. Protection contre toute remise en marche ;
 3. Contrôle que l'équipement est hors tension ;
 4. Mise à la terre et en court-circuit ;
 5. Recouvrir ou ranger dans une armoire les pièces voisines sous tension.
- Utilisez l'équipement de protection personnelle adapté.
- Utilisez uniquement des outils et appareils de mesure adaptés.
- Contrôlez le type de réseau d'alimentation (système TN, système IT, système TT) afin de vous assurer de respecter les conditions de raccordement applicables (tension nulle classique, mise à la terre de protection, mesures supplémentaires requises, etc.).

7.2 Remarques générales concernant le montage

- Terminez chaque branche du réseau électrique via un appareil bus raccordé (par ex. un interphone intérieur, un interphone extérieur, un appareil système).
- Ne montez pas le central système à proximité immédiate des transformateurs sonnette et d'autres alimentations en courant commutées (pour éviter les interférences).
- Ne posez pas les fils du bus système avec les fils 230 V.
- N'utilisez pas un câble commun pour les câbles de raccordement des systèmes d'ouverture de porte et les lignes du bus système.
- Évitez les transferts entre différents types de câble.
- Dans un câble à quatre conducteurs ou plus, utilisez uniquement deux conducteurs pour le bus système.
- En cas de bouclage, n'installez jamais le bus entrant et sortant dans un même câble.
- N'installez jamais le bus intérieur et extérieur dans un même câble.

7.3 Montage

L'appareil 83310 ne doit être installé que sur des rails DIN EN 50022.

7.4 Raccordement

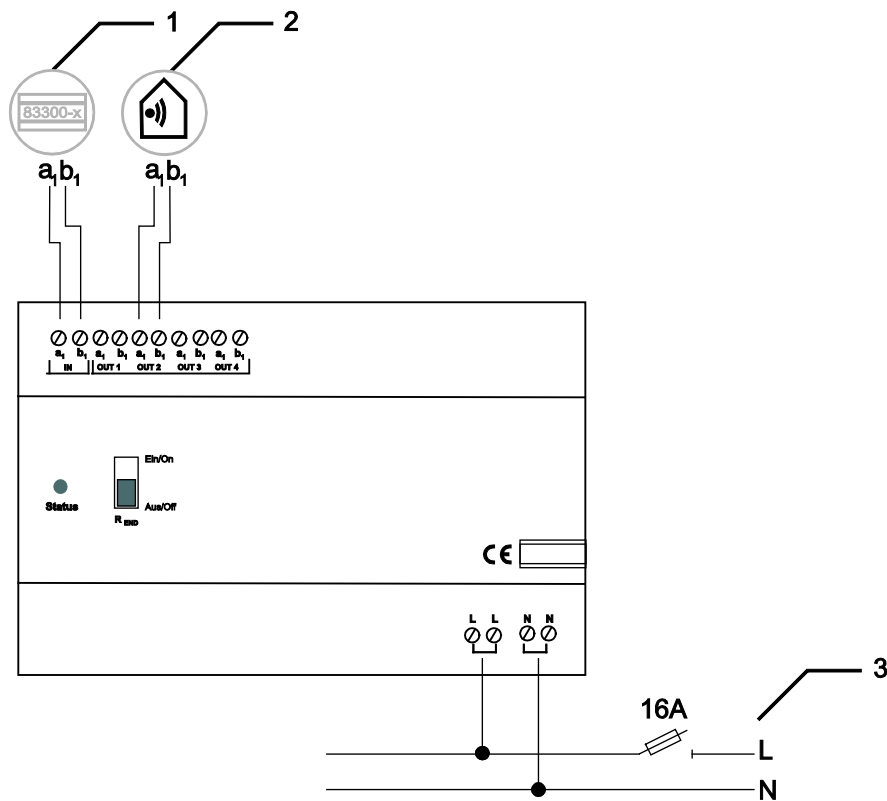


Fig. 3 :

N°	Fonction
1	<ul style="list-style-type: none"> • Raccordement pour le central système • En cas d'utilisation de plusieurs interphones intérieurs : raccordement pour le bus interne
2	<p>Interphones intérieurs (4 paires de conducteurs au maximum)</p> <ul style="list-style-type: none"> • Raccordements pour les interphones intérieurs • En cas d'utilisation de plusieurs interphones intérieurs : raccordement pour le bus interne
3	Alimentation électrique

Une entreprise du groupe ABB

Busch-Jaeger Elektro GmbH

Postfach
58505 Lüdenscheid

Freisenbergstraße 2
58513 Lüdenscheid

www.BUSCH-JAEGER.de

info.bje@de.abb.com

Service commercial central :

Tél. : +49 180 5 669900

Fax : +49 180 5 669909

(0,14 ct / minute)

Nota

Nous nous réservons le droit d'apporter, à tout moment et sans avis préalable, des modifications au contenu et aux aspects techniques de ce document.

Les commandes sont soumises aux conditions détaillées conclues. La société ABB ne peut être tenue pour responsable de toute erreur ou omission dans ce document.

Nous nous réservons tous les droits relatifs à ce document ainsi qu'aux thèmes et illustrations qu'il contient. Toute reproduction, communication à un tiers ou utilisation du contenu, même à titre exceptionnel, est interdite sans l'accord écrit préalable d'ABB.

Copyright© 2011 Busch-Jaeger Elektro GmbH
Tous droits réservés