

Technisch specificatieblad

Beugelklem F-voet 1-voudig, metalen drukwand, FT

Artikelnummer: 1187402



Beugelklem met F-voet, metalen drukwand met afgeronde randen voor kabelbescherming. Voor verticale en horizontale montage van 1 afzonderlijke kabel aan vlakijzer. Met 1 schroef op drukwand, universele zeskantschroefkop SW10, met gleuf en kruiskop. Geschikt voor de montage binnen en buiten. Toepassing van de drukwand wordt geadviseerd.



St Staal

FT thermisch verzinkt

Stamgegevens

| | |
|--------------------------|--------------------|
| Artikelnummer | 1187402 |
| Type | BS-F1-M-12 FT |
| Omschrijving 1 | Beugelklem 2056 |
| Fabrikant | OBO |
| Dimensie | 08-12mm |
| Materiaal | Staal |
| Oppervlak | thermisch verzinkt |
| Oppervlaktenorm | DIN EN ISO 1461 |
| Kleinste verkoop-eenheid | 100 |
| Eenheid van hoeveelheid | Stuk |
| Gewicht | 3,7 kg |
| Eenheid gewicht | kg/100 st. |

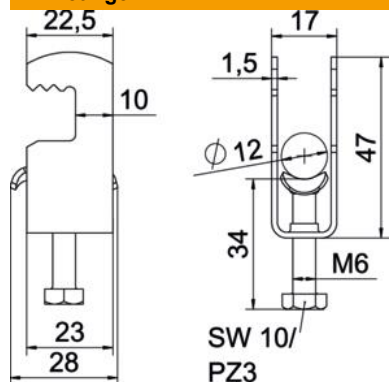
Technisch specificatieblad

Beugelklem F-voet 1-voudig, metalen drukwand, FT



Artikelnummer: 1187402

Afmetingen



| | |
|-----------------|---------|
| Lengte | 22,5 mm |
| Breedte | 17 mm |
| Hoogte | 47 mm |
| Plaatdikte | 1,5 mm |
| Maat A | 22,5 mm |
| Maat B | 17 mm |
| Maat C | 28 mm |
| Afmeting G (mm) | M6 |
| Afm. H | 47 mm |
| Maat L | 34 mm |
| Maat t | 1,5 mm |

Technische gegevens

| | |
|------------------------|--------------|
| Aantal kabels/ buizen | 1 |
| voor buisdiameter max. | 12 mm |
| voor buisdiameter min. | 8 mm |
| Schroefdraad | M6 |
| Halogeenvrij | ja |
| Lengte buitenmaat | 28 mm |
| max. Aandraaimoment | 3 Nm |
| met metalen bak | ja |
| Montagetype | Vlak profiel |
| Sleufbreedte | 10 mm |
| Spanbereik D max. | 12 mm |
| Spanbereik D min. | 8 mm |
| Extra oppervlak | vuurverzinkt |
| Extra materiaal | Staal |
| met tegenwand | nee |
| Materiaal van de bak | staal |