

SensoWash[®] Slim

Mounting instructions

Instrucciones de montaje

Notice de montage

Instruções de montagem

安装说明

설치 설명서

Инструкция по монтажу

Montaj kılavuzu

Shower toilet unit

Accesorio para el WC con ducha

Abattant WC douche

Assento de sanita com duche

智能马桶盖

화장실(샤워실 포함) 부속품

Крышка для унитаза-биде

Taharet Sistemli Klozet Kapağı



Important information	4
Información importante	5
Remarques importantes	6
Indicações importantes	7
重要说明	8
주의 사항	9
Важные замечания	10
Önemli bilgiler	12



Installation, Montaje, Montage, Montagem, 安装, 설치, Монтаж, Montaj	13
--	----



Important information

en

Mounting instructions information

These mounting instructions come as part of the Duravit shower toilet and should be read carefully prior to installation.

Explanation of the key words and symbols

⚠ DANGER Indicates a hazardous situation which, if not avoided, will result in death or serious injury.

NOTICE Is used to address practices not related to physical injury

Link to the **mounting information** in this section

Target readership and qualifications

The shower toilet and associated water connection should only be installed by qualified plumbers. The electrical installation should only be carried out by qualified electricians.

NOTICE **Risk of product and/or property damage!**

- > Observe the local installation regulations and any country-specific standards at all times.

NOTICE **Risk of product damage due to freezing water!**

- > Do not install the shower toilet in rooms at risk of frost. The room temperature must not be less than 4 °C.

NOTICE **Risk of product damage due to condensation!**

- > Leave the unit switched off for a few hours if it has previously been moved from a cold location to a warm location.

Safety instructions

⚠ DANGER **Risk of fatal electric shock!**

Do NOT remove individual shower toilet components.

- > If the supply cord on this unit is damaged, it must be replaced by the manufacturer, the service agent or similarly qualified persons in order to avoid a hazard.
- > Appliances have to be correctly earthed.

Mounting instructions

Please read pre-installation information sheets prior to the installation. These are available to download on the Internet at www.duravit.com.

An installation video of the complete shower toilet is available at duravit.com/mnt_sewa_slim.



Simply use this QR code

1 Checking the installation requirements (Diagram 1)

The installation of the WC ceramics with pre-installation of the shower toilet water and power supplies is described in separate instructions.

- > Ensure that the supplies and WC ceramics have been installed and mounted according to the instructions and regulations.

19 Positioning the metal bracket (Diagram 19)

- > Continue with step 22 for screw mounting.
- > Follow the instructions up to step 21 for mounting with adhesive and then continue with step 26.



Información importante

Instrucciones de montaje

Estas instrucciones de montaje acompañan al asiento con lavado Duravit y es necesario leerlas cuidadosamente antes del montaje.

Explicación de las indicaciones y símbolos de advertencia

⚠ PELIGRO Describe una situación peligrosa que provocará la muerte o daños permanentes si no se evita.

AVISO Describe daños que no afectan a la persona.

Se refiere a una **indicación de montaje** en este capítulo

Instaladores y cualificación

El asiento con lavado y la instalación correspondiente de agua solo pueden ser montados por instaladores de sanitarios con la formación adecuada. La instalación eléctrica solo podrán realizarla instaladores eléctricos cualificados.

AVISO **¡Riesgo de daños en el producto o de daños materiales!**

- > Deberán cumplirse sin restricciones las instrucciones de instalación de las empresas de suministro locales y las normas específicas de cada país.

AVISO **¡Riesgo de daños en el producto por agua helada!**

- > NO monte el asiento con lavado en espacios en los que cabe el riesgo de que se produzcan heladas. La temperatura ambiente no deberá ser inferior a los 4 °C.

AVISO **¡Riesgo de daños en el producto por la humedad de condensación!**

- > Deje el aparato apagado durante algunas horas si el aparato ha sido llevado anteriormente de un sitio frío a uno caliente.

Advertencias de seguridad

⚠ PELIGRO **¡Peligro de muerte por descarga eléctrica!**

- > NO desmontar los diferentes componentes del asiento con lavado.
- > Si se ha dañado el cable de conexión eléctrico de este aparato, este tendrá que ser cambiado por el fabricante o el servicio de asistencia técnica del mismo o por una persona cualificada similar, para evitar cualquier peligro.
- > Poner a tierra el aparato de forma correcta.

Indicaciones de montaje

Antes de llevar a cabo el montaje, hay que tener en cuenta las fichas de preinstalación. Pueden descargarse en Internet del sitio web www.duravit.com.

Puede encontrar un vídeo de instalación de todo el asiento con lavado en duravit.com/mnt_sewa_slim.



Utilice para ello simplemente este código QR

1 Comprobar los requisitos de montaje (imagen 1)

El montaje de la cerámica del WC con instalación previa de la alimentación de agua y de corriente del asiento con lavado se describe en otras instrucciones.

- > Asegúrese de que las alimentaciones y la cerámica del WC se instalen y se monten de conformidad con las instrucciones y las disposiciones.

19 Colocar el soporte de metal (imagen 19)

- > Proseguir con el paso 22 para el montaje con tornillos.
- > Proseguir con el paso 21 para el montaje con adhesivos y después con el paso 26.



Remarques importantes

Concernant la notice de montage

Cette notice de montage fait partie du WC douche Duravit et doit être lue attentivement avant le montage.

Explication des avertissements et symboles



Décrit une situation dangereuse pouvant entraîner la mort ou des dommages irréversibles si elle n'est pas évitée.

AVIS

Décrit des dommages qui ne concernent pas la personne.



Voir la **consigne de montage** dans ce chapitre

Groupe cible et qualification

Le WC douche et le raccord d'eau correspondant doivent exclusivement être montés par des installateurs sanitaires dûment formés. L'installation électrique doit uniquement être réalisée par des installateurs électriques qualifiés.

AVIS

Risque d'endommagement du produit et/ou de dommages matériels !

- > Les prescriptions d'installation des entreprises de fournitures locales et les normes nationales doivent impérativement être appliquées.

AVIS

Risque d'endommagement des produits par l'eau gelée !

- > Ne PAS monter le WC douche dans des locaux exposés au gel. La température ambiante ne doit pas être inférieure à 4 °C.

AVIS

Risque d'endommagement du produit par l'humidité de condensation !

- > Laisser l'appareil éteint pendant quelques heures si celui-ci a été déplacé auparavant d'un endroit froid vers un endroit chaud.

Instructions de sécurité



Danger de mort par électrocution !

- > NE PAS démonter les différents composants du WC douche.
- > Si le câble d'alimentation de cet appareil est endommagé, il doit être remplacé par le fabricant ou son service après-vente ou une personne avec un niveau de compétence équivalent afin d'éviter tout danger.
- > Mettre l'appareil correctement à la terre.

Consignes de montage

Avant le montage, lire les fiches techniques de pré-installation. Celles-ci peuvent être téléchargées sur Internet via le site www.duravit.com.

Une vidéo d'installation du WC douche complet est disponible sur duravit.com/mnt_sewa_slim.



Il vous suffit d'utiliser pour cela ce code QR

1 Vérifier les conditions de montage (graphique 1)

Le montage de la cuvette de WC en céramique avec pré-installation de l'alimentation en eau est décrit dans une notice séparée.

- > S'assurer que les alimentations et la cuvette de WC en céramique ont été installées conformément à la notice et aux instructions.

19 Positionner le support en métal (graphique 19)

- > Pour le montage par vissage, poursuivre à l'étape 22.
- > Pour le montage par collage, suivre la notice jusqu'à l'étape 21 puis poursuivre à l'étape 26.



Indicações importantes

Sobre as instruções de montagem

Estas instruções de montagem são parte integrante da sanita com duche Duravit e devem ser lidas com atenção antes da montagem.

Descrição das palavras-chave e dos símbolos



Descreve uma situação perigosa, que pode levar a morte ou a danos permanentes, se não for evitada.

AVISO

Descreve danos que não atingem apenas pessoas.



Referência à **informação de montagem** neste capítulo

Grupo-alvo e qualificação

A sanita com duche e a respectiva ligação de água só devem ser montadas por instaladores sanitários formados. A instalação eléctrica só deve ser realizada por instaladores eléctricos qualificados.

AVISO

Risco de danos no produto e/ou danos materiais!

- > Devem ser respeitadas todas as directivas de instalação dos serviços públicos locais, assim como as normas específicas do país.

AVISO

Risco de danos no produto devido a água congelada!

- > NÃO montar a sanita com duche em recintos com risco de geada. A temperatura ambiente mínima é de 4 °C.

AVISO

Risco de danos no produto devido a humidade de condensação!

- > Deixar o aparelho desligado durante algumas horas, se o aparelho tiver sido transportado de um local frio para um local quente.

Indicações de segurança



Perigo de vida devido a choque eléctrico.

- > NÃO desmontar os componentes individuais da sanita com duche.
- > Se o cabo de alimentação eléctrica estiver danificado, ele deve ser substituído pelo fabricante ou o por seu agente de serviços ou uma pessoa igualmente qualificada, a fim de evitar perigos.
- > Ligar o aparelho, correctamente, à terra.

Instruções de montagem

Antes da montagem devem ser observadas as fichas de dados para pré-instalação. Estas encontram-se na internet, para download, em www.duravit.com.

Um vídeo de instalação completo da sanita com duche está disponível em duravit.com/mnt_sewa_slim.



Para tal, utilize simplesmente o código QR

1 Verificar os requisitos de montagem (gráfico 1)

A montagem da louça da sanita com a pré-instalação do abastecimento de água e de electricidade da sanita com duche é descrita num manual de instruções separado.

- > Assegure-se de que as ligações de abastecimento e a louça da sanita sejam instalados e montados de acordo com as instruções e as directivas.

19 Posicionar o suporte metálico (gráfico 19)

- > Proceder com o passo 22 para a montagem por aparafusamento.
- > Proceder até o passo 21, para a montagem por colagem e continuar com o passo 26.



重要说明

关于安装说明

此安装说明是 Duravit 坐便器产品的一部分，安装前请仔细阅读。

关键词与符号说明

危险 表示如不避免将会导致死亡或严重伤害的危险情况。

公告 用于表示与身体伤害无关的操作实践



请参阅本章节中的安装说明

目标读者和安装人员资格

本清洗坐便器及相关水管只能由有资质的管道工安装。电气安装只能由有资质的电工进行。

公告 产品和/或性能损害的风险！
> 请务必遵守所在国家/地区的标准和当地安装规章条例。

公告 水冻结造成的产品损坏风险！
> 请勿将清洗坐便器安装在有霜冻风险的房间中。室内温度不能低于 4 °C。

公告 水汽凝结造成的产品损坏危险！
> 将本体从低温环境移入温度较高的环境时，请将其关闭数小时。

安全说明

危险 致命的触电风险！
请勿拆除独立零部件。
> 如果电源软线损坏，为了避免危险，必须由制造商、其维修部或类似部门的专业人员更换。
> 器具必须正确接地。

安装说明

请在安装前阅读预安装信息表。您可以通过互联网访问 www.duravit.com，下载这些信息表。

您可以访问 duravit.com/mnt_sewa_slim，观看本清洗坐便器的安装视频。



只需使用
此 QR 码即可

1 查看安装要求（图解 1）
预装智能马桶盖的水电附件的安装已包括在相应的陶瓷马桶安装说明中。
> 请确保水电附件以及陶瓷马桶是按照相关说明和规范安装的。

19 遥控器支架定位（图解 19）
> 从步骤22起，使用螺丝固定。
> 按照说明至步骤21使用双面胶进行固定，然后继续步骤26。



중요 정보

장착 지시사항 정보

이 장착 지시사항은 Duravit 샤워 변기의 일부로 제공되는 것으로 설치하기 전에 주의깊게 읽어야 합니다.

키워드 및 기호 설명

⚠ 위험 피하지 않을 경우 사망 또는 심각한 부상의 위험이 있을 수 있는 위험한 상황을 나타냅니다.

공지사항 신체적 부상과 관련이 없는 사례들을 다루는 데 사용됩니다.



이 섹션의 장착 정보로 연결되는 링크

대상 범위 및 자격

샤워 변기와 관련 배수 연결은 자격을 갖춘 배관공만 설치할 수 있습니다. 전기 설치에 반드시 자격을 갖춘 전기 기술자가 수행해야 합니다.

공지사항 제품 및/또는 재산 손실의 위험 반드시 지역 설치 규정과 국가별 표준을 준수하십시오.

공지사항 물 결빙으로 인한 제품 손상의 위험 샤워 변기를 서리가 발생할 수 있는 공간에 설치하지 마십시오. 실내 온도가 4 °C 미만이어서는 안 됩니다.

공지사항 응결로 인한 제품 손상의 위험! 이전에 찬 위치에서 따뜻한 위치로 옮긴 경우 장치의 스위치를 몇 시간 동안 꺼두십시오.

안전 지시사항

⚠ 위험 치명적인 감전 위험! 샤워 변기의 각 구성부품을 제거하지 마십시오. > 본 장치의 전원 코드가 손상되면 위험을 방지하기 위해 제조업체, 서비스 담당자 또는 유사 유자격자가 교체해야 합니다. > 기기는 올바르게 접지되어야 합니다.

장착 지시사항

설치하기 전에 설치 전 정보 시트를 읽어보십시오. 이 정보는 인터넷 www.duravit.com에서 다운로드할 수 있습니다.

샤워 변기의 완전한 설치 비디오는 duravit.com/mnt_sewa_slim에서 제공됩니다.



이 QR 코드로 간편하게 사용할 수도 있습니다.

1 설치 요구사항 점검(다이아그램 1) 샤워 변기의 급수와 전력 공급 장치가 사전에 설치된 WC 세라믹의 설치 방법은 별도의 지침서에 설명되어 있습니다. > 공급 장치와 WC 세라믹이 지시사항과 규정에 맞게 제대로 설치되고 장착되었는지 확인하십시오.

19 금속 브래킷 위치 조정 (다이아그램 19) > 나사를 장착하려면 22단계로 계속 진행하십시오. > 접착제를 사용하여 장착하려면 21 단계까지 진행한 후 26단계의 지시를 따르십시오.



Важные замечания

Важные указания к Инструкции по монтажу

Данная инструкция по монтажу прилагается к унитазу-биде производителя Duravit, перед установкой ее необходимо внимательно прочитать.

Пояснения к сигнальным словам и символам

⚠ ОПАСНОСТЬ Описывает опасную ситуацию, которая может привести к смерти или пожизненному увечью, если ее не избежать.

УВЕДОМЛЕНИЕ Описывает материальный ущерб.



В данной главе есть ссылка на **инструкцию по монтажу**

Целевая группа и квалификация

Монтаж унитаза-биде и соответствующее подключение к водопроводу должны осуществляться только специально обученными сантехниками. Монтаж электропроводки должен осуществляться только специально обученными электромонтёрами.

УВЕДОМЛЕНИЕ **Риск повреждения изделия или иных предметов!**

- > Следует безоговорочно соблюдать указания по монтажу местных коммунальных организаций, а также нормы и правила, применяемые в конкретной стране.

УВЕДОМЛЕНИЕ **Риск повреждения изделия при замерзании воды!**

- > НЕ устанавливайте унитаз-биде в помещениях, где возможно замерзание воды. Температура в помещении должна быть не ниже 4 °С.

УВЕДОМЛЕНИЕ **Риск повреждения изделия конденсатом!**

- > Не включать устройство несколько часов, если оно было перенесено из холодного в теплое помещение.

Указания по технике безопасности

⚠ ОПАСНОСТЬ **Смертельная угроза поражения электротоком!**

- > НЕ выполняйте демонтаж отдельных деталей унитаза-биде.
- > При повреждении электроподключения данного устройства неисправность должна быть устранена, во избежание опасных последствий, специалистами изготовителя или сервисной службы, или квалифицированным специалистом.
- > Заземлить устройство надлежащим образом.



Важные замечания

Указания по монтажу

Перед началом установки изучите рекомендации до выполнения монтажных работ. Они доступны для скачивания на сайте www.duravit.com.

Видео-ролик монтажа унитаза-биде в сборе Вы найдете по ссылке:
duravit.com/mnt_sewa_slim.



Просто используйте для этого этот QR-код

1 Проверка условий для монтажа (см. рисунок 1)

Монтаж керамического унитаза с предварительным монтажом водопровода для унитаза-биде и подключения электропитания описаны в отдельной инструкции.

- > Убедитесь, что подсоединения и керамический унитаз установлены и смонтированы в соответствии с инструкцией и предписаниями.

19 Размещение металлического кронштейна (см. рис. 19)

- > Для монтажа с помощью винтов продолжить с действия 22.
- > Для монтажа наклеиванием следуйте инструкции до действия 21, а далее продолжите с действия 26.



Önemli bilgiler

Montaj kılavuzuyla ilgili

Bu montaj kılavuzu Duravit taharet sistemli klozetin bir parçasıdır ve montajdan önce titizlikle okunmalıdır.

Sinyal kelimelerinin ve sembollerin açıklaması

TEHLİKE Önlenmediğinde ölüme veya kalıcı hasarlara neden olabilen tehlikeli bir durumu tarif etmektedir.

UYARI Kişiyile ilgili olmayan hasarları tarif etmektedir.

Bu bölümdeki **montaj bilgisine** işaret etmektedir

Hedef Kitle ve Özellikleri

Taharet sistemli klozet ve buna ait su bağlantısı sadece meslek eğitimi görmüş sıhhi tesisatçılar ve yetkili servisler tarafından monte edilmelidir. Elektrik tesisatı sadece meslek eğitimi görmüş sıhhi tesisatçılar ve yetkili servisler tarafından monte edilmelidir.

UYARI **Ürün ve/veya maddi hasar riski!**
> Yerel kurumların montaj hükümlerine ve ülkelere özgü standartlara mutlaka uyunuz.

UYARI **Donan sudan dolayı ürün hasarları riski!**
> Taharet sistemli klozeti don tehlikesi olan mekanlara monte ETMEYİNİZ. Ortam sıcaklığı en az 4 °C olmalıdır.

UYARI **Yoğuşma suyundan dolayı ürün hasarları riski!**
> Cihaz soğuk bir ortamdan sıcak bir ortama getirildiğinde cihazı birkaç saat kapalı bırakınız.

Güvenlik uyarıları

TEHLİKE **Elektrik çarpmasından dolayı hayati tehlike!**

- > Taharet sistemli klozetin ayrı bileşenlerini SÖKMEYİN.
- > Bu cihazın elektrik bağlantı kablosu hasar gördüğünde, tehlikelerin önlenmesi için, üreticisi veya üreticinin müşteri servisi veya benzer vasıflara sahip kişiler tarafından değiştirilmesi gerekmektedir.
- > Cihazı usulüne uygun olarak topraklayınız.

Montaj bilgileri

Montajdan önce ön montaj veri formlarına dikkat ediniz. Bunları internetten www.duravit.com adresinden yükleyebilirsiniz.

Komple taharet sistemli klozetin montaj videosuna duravit.com/mnt_sewa_slim adresinde bakılabilir.



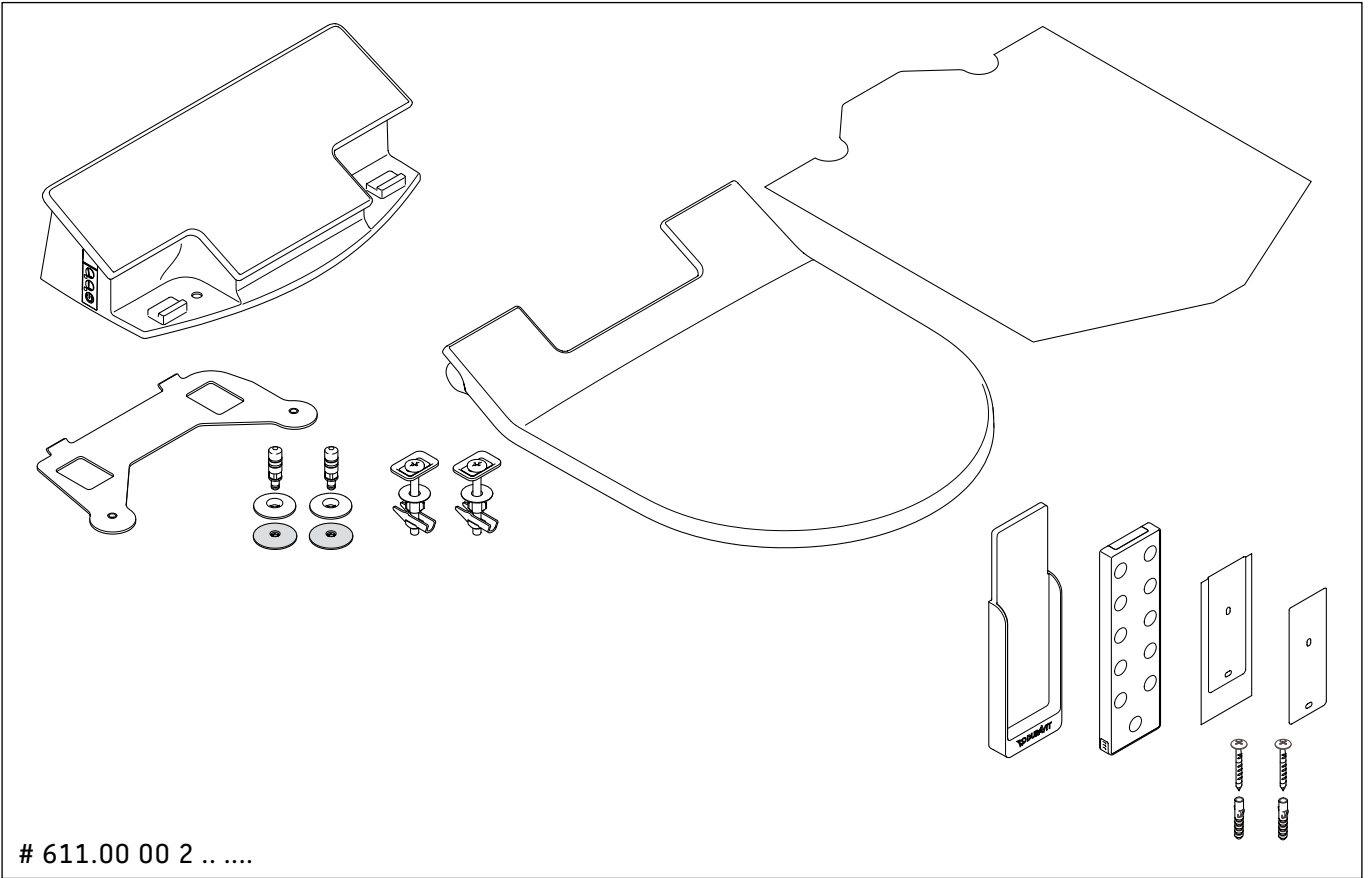
Bunun için QR kodunu kullanmanız yeterlidir

1 Montaj koşullarının kontrol edilmesi (Grafik 1)

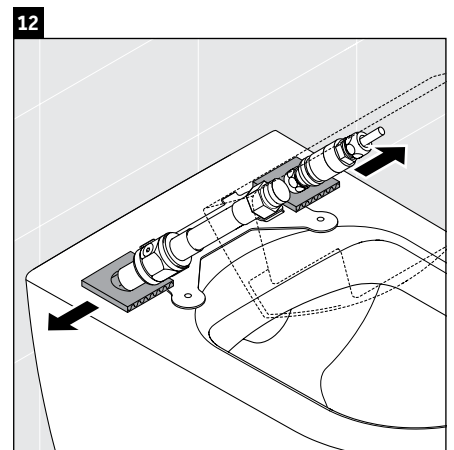
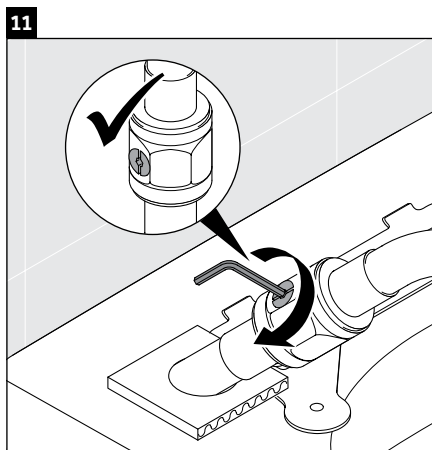
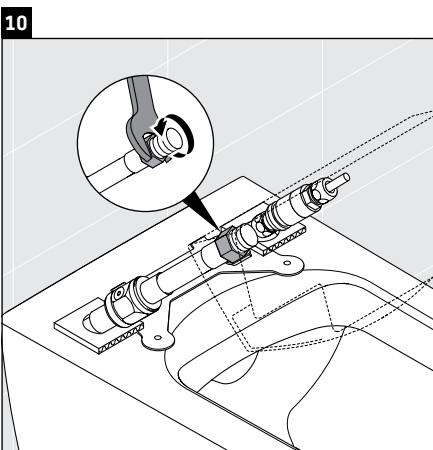
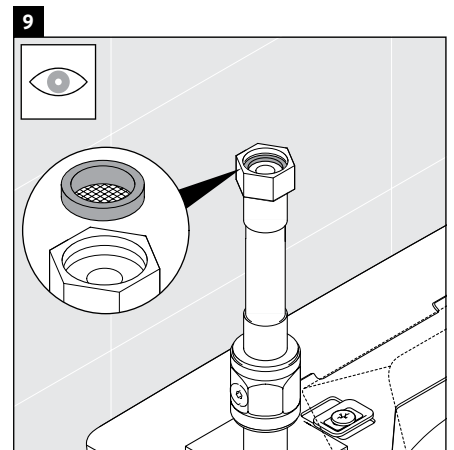
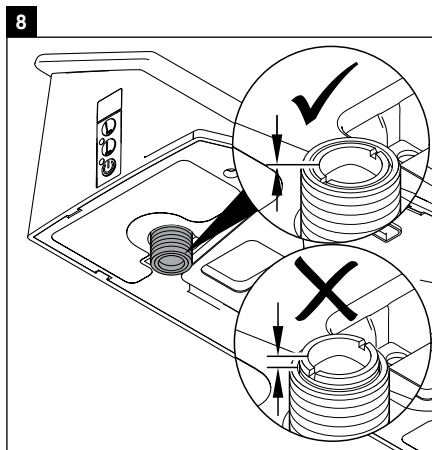
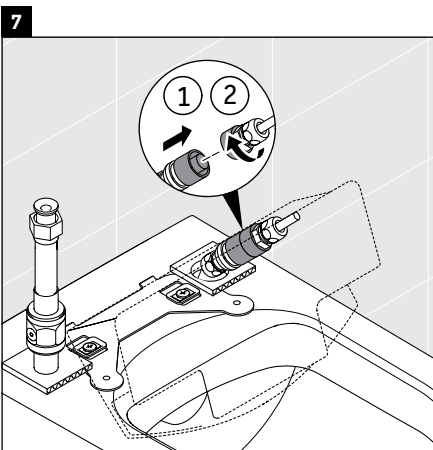
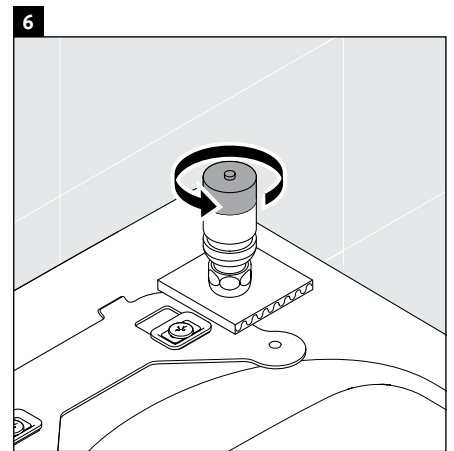
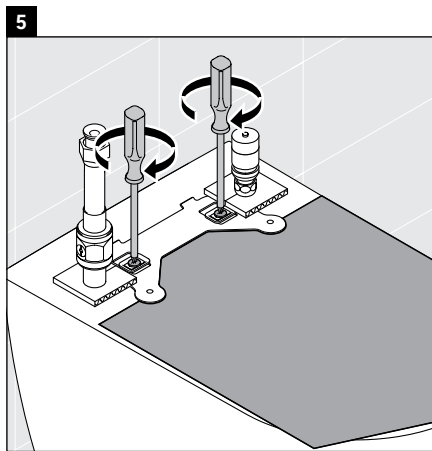
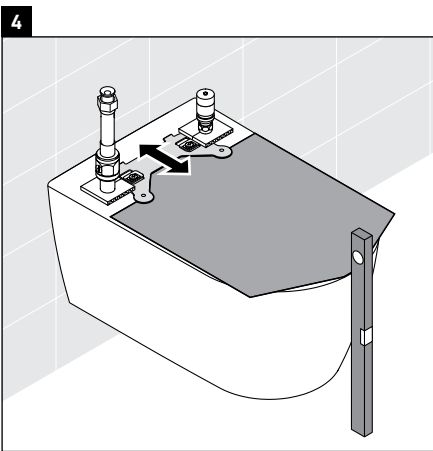
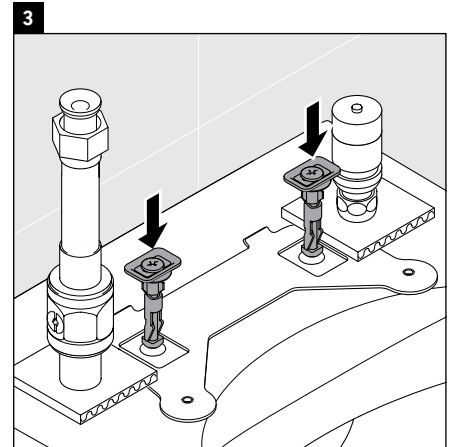
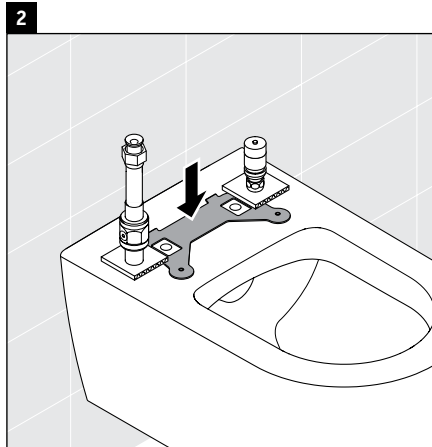
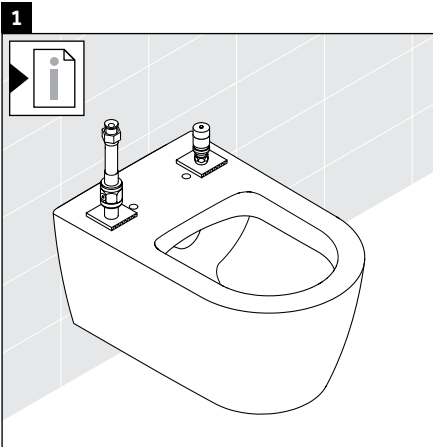
Taharet sistemli klozetin su ve elektrik bağlantısının ön montajını kapsayan klozet taşının montajı ayrı bir kılavuzda tarif edilmektedir.
> Besleme hatlarının ve klozet taşının kılavuza ve talimatlara uygun kurulmuş ve monte edilmiş olduğundan emin olun.

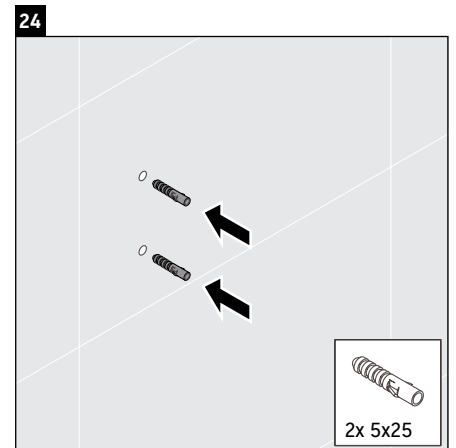
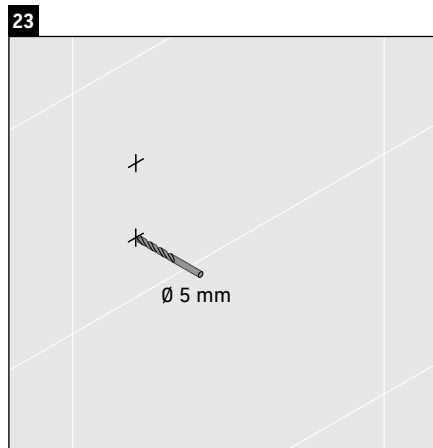
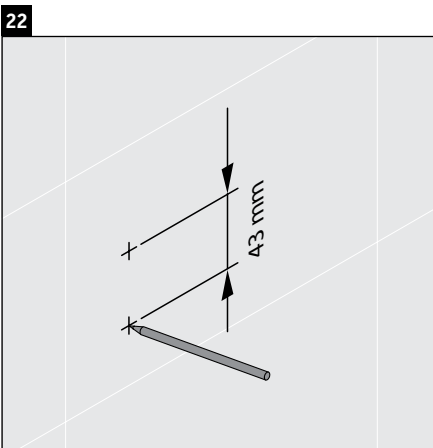
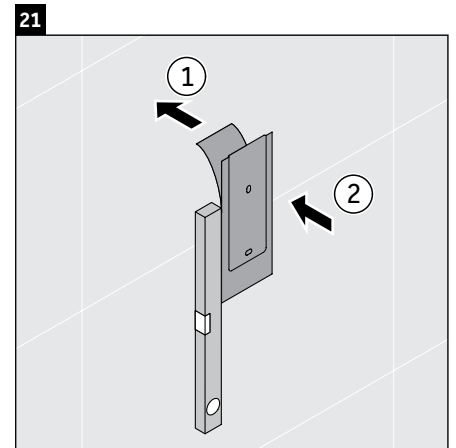
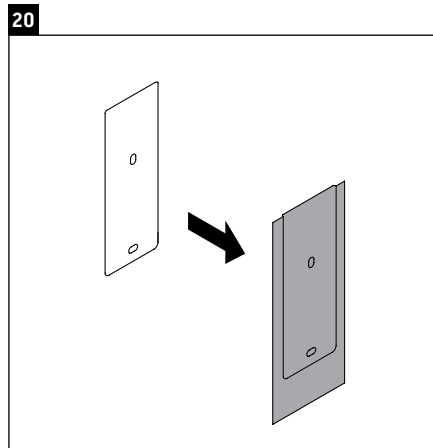
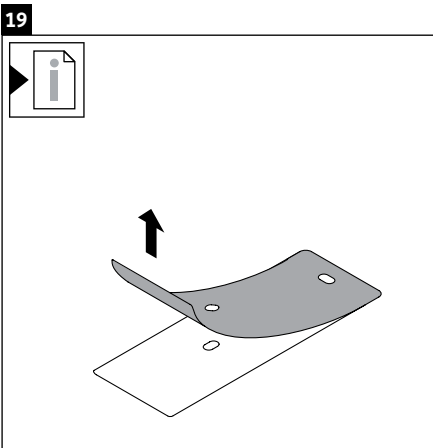
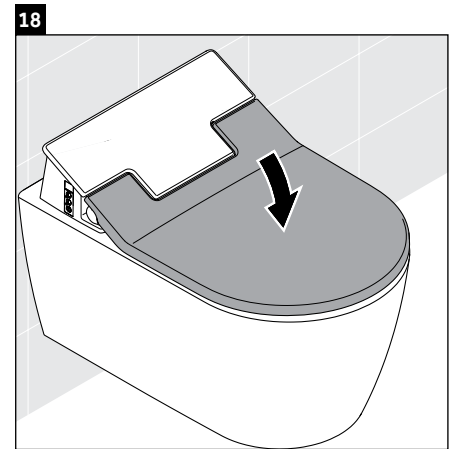
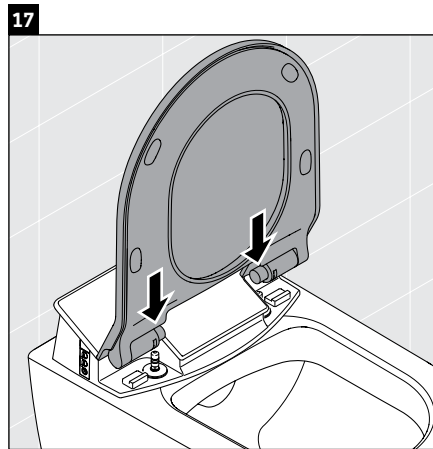
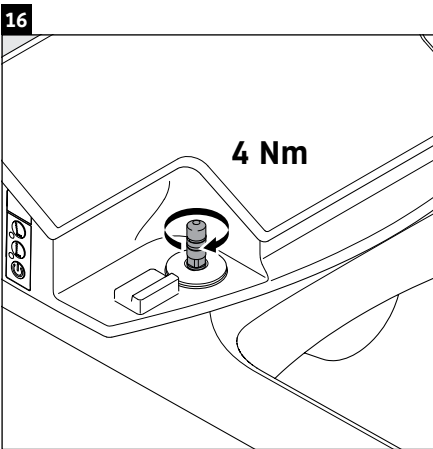
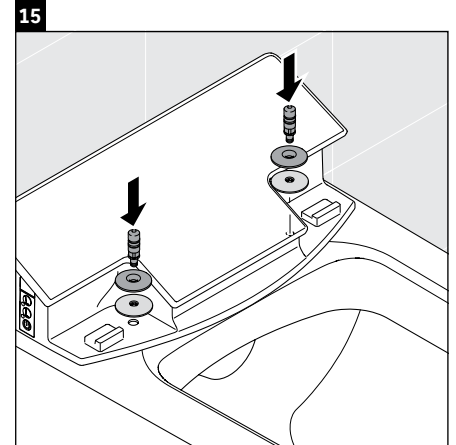
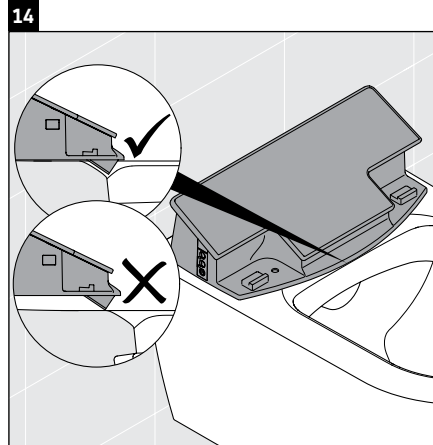
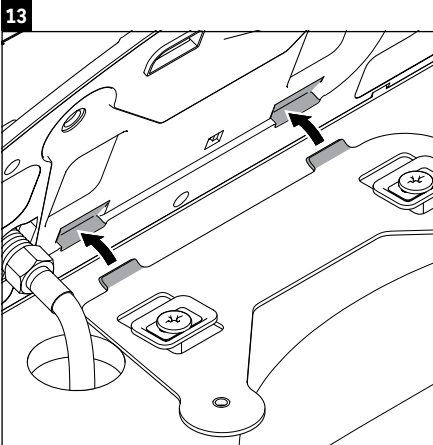
19 Metal tutma düzeneğinin pozisyona getirilmesi (Grafik 19)

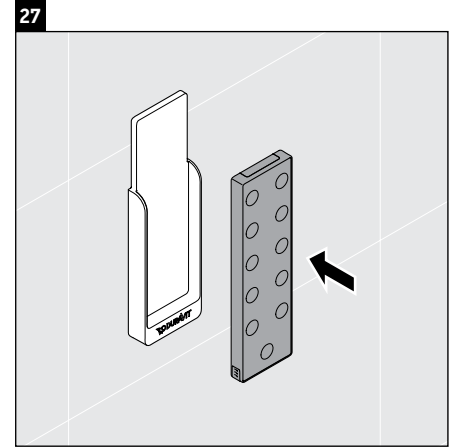
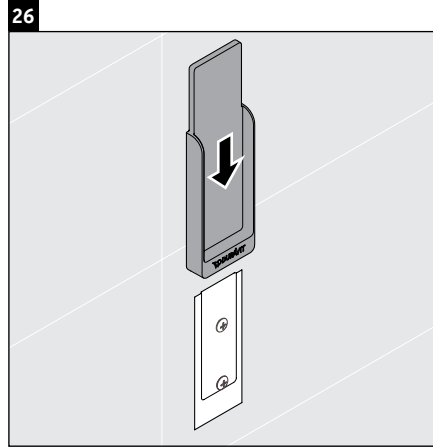
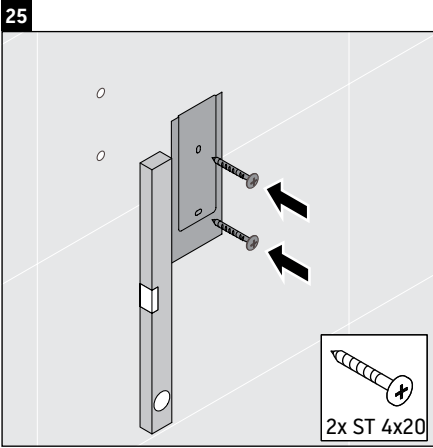
- > Vidalamak suretiyle montaj işlemi için 22. adımla devam ediniz.
- > Yapıştırmak suretiyle montaj işlem için 21. adıma kadar olan işlemleri yapınız ve sonra 26. adımla devam ediniz.



611.00 00 2







Duravit AG
P.O. Box 240
Werderstr. 36
78132 Hornberg
Germany
Phone +49 78 33 70 0
Fax +49 78 33 70 289
info@duravit.com
www.duravit.com

