

## Installatiehandleiding



### aroTHERM

VWL 55/3 A 230 V

VWL 85/3 A 230 V

**BE (nl), NL**

**Uitgever/fabrikant**

**Vaillant GmbH**

Berghauser Str. 40 ■ D-42859 Remscheid  
Tel. +492191 18 0 ■ Fax +492191 18 2810  
info@vaillant.de ■ www.vaillant.de



## Inhoudsopgave

<b>1</b>	<b>Veiligheid</b> .....	<b>3</b>	7.8	Statuscodes van het product controleren .....	23
1.1	Waarschuwingen bij handelingen .....	3	7.9	Elektrische installatie controleren .....	23
1.2	Reglementair gebruik.....	3	7.10	Ingebruikneming na onderhoud .....	23
1.3	Algemene veiligheidsinstructies .....	3	<b>8</b>	<b>Verhelpen van storingen</b> .....	<b>23</b>
1.4	Voorschriften (richtlijnen, wetten, normen) .....	5	8.1	Oplossing.....	23
<b>2</b>	<b>Aanwijzingen bij de documentatie</b> .....	<b>6</b>	8.2	Foutcodes .....	23
2.1	Aanvullend geldende documenten in acht nemen .....	6	8.3	Actorentest uitvoeren .....	24
2.2	Documenten bewaren .....	6	8.4	Testprogramma's uitvoeren .....	24
2.3	Geldigheid van de handleiding .....	6	<b>9</b>	<b>Uitbedrijfname</b> .....	<b>24</b>
<b>3</b>	<b>Systeemoverzicht</b> .....	<b>6</b>	9.1	Tijdelijke buitenbedrijfstelling .....	24
3.1	Veiligheidsinrichtingen .....	6	9.2	Definitieve buitenbedrijfstelling .....	24
3.2	Opbouw van het warmtepompsysteem .....	6	<b>10</b>	<b>Recycling en afvoer</b> .....	<b>24</b>
3.3	Werkwijze .....	6	10.1	Koudemiddel laten afvoeren .....	24
3.4	Systeemschema (VWL 55/3 A 230 V) .....	7	<b>11</b>	<b>Serviceteam</b> .....	<b>25</b>
3.5	Systeemschema (VWL 85/3 A 230 V) .....	8	<b>Bijlage</b> .....	<b>26</b>	
<b>4</b>	<b>Productoverzicht</b> .....	<b>8</b>	<b>A</b>	<b>Bedradingsschema's</b> .....	<b>26</b>
4.1	Typeaanduiding en serienummer .....	8	A.1	Aansluitschema (VWL 55/3 A 230 V, VWL 85/3 A 230 V).....	26
4.2	Gegevens op het kenplaatje .....	8	<b>B</b>	<b>Warmtepompschema</b> .....	<b>27</b>
4.3	CE-markering.....	9	B.1	Warmtepompschema (VWL 55/3 A 230 V) .....	27
<b>5</b>	<b>Montage en installatie</b> .....	<b>9</b>	B.2	Warmtepompschema (VWL 85/3 A 230 V) .....	28
5.1	Montage en installatie voorbereiden.....	9	<b>C</b>	<b>Instelparameters van de warmtepomp</b> .....	<b>28</b>
5.2	Montage uitvoeren .....	13	<b>D</b>	<b>Statuscodes</b> .....	<b>29</b>
5.3	Hydraulische installatie .....	14	<b>E</b>	<b>Technische gegevens</b> .....	<b>31</b>
5.4	Elektrische installatie uitvoeren .....	15	<b>F</b>	<b>Overzicht foutcodes</b> .....	<b>33</b>
<b>6</b>	<b>Ingebruikname</b> .....	<b>16</b>	<b>Trefwoordenlijst</b> .....	<b>36</b>	
6.1	Ingebruikneming uitvoeren .....	16			
6.2	Bedieningsconcept van de warmtepomp.....	17			
6.3	Installatieassistent doorlopen .....	17			
6.4	Live monitor oproepen (statuscodes controleren).....	17			
6.5	Statistieken oproepen .....	17			
6.6	CV-circuit vullen.....	17			
6.7	Verwarmingswater/vul- en bijvulwater controleren en conditioneren .....	18			
6.8	CV-installatie vullen .....	19			
6.9	Warmtepomp activeren.....	19			
6.10	Werkking van het product controleren.....	19			
6.11	Werkingsgeluiden .....	19			
6.12	Aanpassing van het CV-circuit .....	20			
6.13	Zijmantel monteren .....	21			
6.14	Gebruiker instrueren .....	21			
<b>7</b>	<b>Onderhoud</b> .....	<b>21</b>			
7.1	Onderhoudsintervallen in acht nemen .....	21			
7.2	Overzicht onderhoudsmeldingen .....	21			
7.3	Onderhoud voorbereiden.....	21			
7.4	Aanwijzingen voor het begin van het onderhoud.....	21			
7.5	Jaarlijks onderhoud.....	22			
7.6	Product reinigen.....	22			
7.7	Product leegmaken.....	23			

## 1 Veiligheid

### 1.1 Waarschuwingen bij handelingen

#### Classificatie van de waarschuwingen bij handelingen

De waarschuwingen bij handelingen zijn als volgt door waarschuwingstekens en signaalwoorden aangaande de ernst van het potentiële gevaar ingedeeld:

#### Waarschuwingstekens en signaalwoorden



##### **Gevaar!**

Direct levensgevaar of gevaar voor ernstig lichamelijk letsel



##### **Gevaar!**

Levensgevaar door een elektrische schok



##### **Waarschuwing!**

Gevaar voor licht lichamelijk letsel



##### **Opgelet!**

Kans op materiële schade of milieuschade

### 1.2 Reglementair gebruik

Er kan bij ondeskundig of oneigenlijk gebruik gevaar ontstaan voor lijf en leven van de gebruiker of derden resp. schade aan het product en andere voorwerpen.

Het product is de buitenunit van een lucht-waterwarmtepomp met monoblok-constructie.

Het product gebruikt de buitenlucht als warmtebron en kan voor de verwarming van een woongebouw en voor de warmwaterbereiding worden gebruikt.

Het product is uitsluitend bedoeld voor de buitenopstelling.

Het product is uitsluitend bestemd voor huishoudelijk gebruik.

Het reglementaire gebruik houdt in:

- het naleven van de bijgevoegde gebruiks-, installatie- en onderhoudshandleidingen van het product en van alle andere componenten van de installatie
- de installatie en montage conform de product- en systeemvergunning
- het naleven van alle in de handleidingen vermelde inspectie- en onderhoudsvoorwaarden.

Het gebruik volgens de voorschriften omvat bovendien de installatie conform de IP-code.

Een ander gebruik dan het in deze handleiding beschreven gebruik of een gebruik dat van het hier beschreven gebruik afwijkt, geldt als niet reglementair. Als niet reglementair gebruik geldt ook ieder direct commercieel of industrieel gebruik.

#### **Attentie!**

Ieder misbruik is verboden.

### 1.3 Algemene veiligheidsinstructies

#### 1.3.1 Gevaar door ontoereikende kwalificatie

De volgende werkzaamheden mogen alleen vakmensen met voldoende kwalificaties uitvoeren:

- Montage
  - Demontage
  - Installatie
  - Ingebruikname
  - Inspectie en onderhoud
  - Reparatie
  - Buitenbedrijfstelling
- Ga te werk conform de actuele stand der techniek.

#### 1.3.2 Verwondingsgevaar door hoog productgewicht

Het product weegt meer dan 50 kg.

- Transporteer het product met minstens twee personen.
- Gebruik geschikte transport- en hijsinrichtingen afhankelijk van de beoordeling van het gevaar.
- Gebruik geschikte persoonlijke veiligheidsuitrusting: handschoenen, veiligheidsschoenen, veiligheidsbril, veiligheidshelm.

#### 1.3.3 Levensgevaar door een elektrische schok

Als u spanningsvoerende componenten aanraakt, bestaat levensgevaar door elektrische schok.

Voor u aan het product werkt:

- Schakel het product spanningsvrij door alle stroomvoorzieningen alpolig uit te schake-

# 1 Veiligheid

len (elektrische scheidingsinrichting met minstens 3 mm contactopening, bijv. zekering of leidingbeveiligingsschakelaar).

- ▶ Beveilig tegen herinschakelen.
- ▶ Wacht minstens 3 min tot de condensatoren ontladen zijn.
- ▶ Controleer op spanningvrijheid.

## 1.3.4 Levensgevaar door ontbrekende veiligheidsinrichtingen

De in dit document opgenomen schema's geven niet alle voor een deskundige installatie vereiste veiligheidsinrichtingen weer.

- ▶ Installeer de nodige veiligheidsinrichtingen in de installatie.
- ▶ Neem de betreffende nationale en internationale wetten, normen en richtlijnen in acht.

## 1.3.5 Verbrandingsgevaar door heet drinkwater

Aan de tappunten voor warm water bestaat bij warmwatertemperaturen van meer dan 50°C gevaar voor verbranding. Kleine kinderen en oudere mensen lopen zelfs bij lagere temperaturen al risico's.

- ▶ Kies een temperatuur waarbij niemand gevaar loopt.

## 1.3.6 Verwondingsgevaar of risico voor materiële schade door verkeerde bediening van het product

Het gebruik van de lamellen aan de voorkant van het product als geleider kan tot verwondingen (bij een val) of tot materiële schade leiden.

- ▶ Gebruik de lamellen niet als geleider.

## 1.3.7 Kans op materiële schade door additieven in het verwarmingswater

Ongeschikte antivries- en anticorrosiemiddelen kunnen pakkingen en andere componenten van het CV-circuit beschadigen en daardoor waterlekken veroorzaken.

- ▶ Verrijk het verwarmingswater alleen met de toegestane antivries- of anticorrosiemiddelen.

## 1.3.8 Kans op materiële schade door ongeschikt gereedschap

- ▶ Gebruik geschikt gereedschap.

## 1.3.9 Milieuschade door lekkend koudemiddel vermijden

De warmtepomp bevat het koudemiddel R 410 A. Het koudemiddel mag niet in de atmosfeer komen. R 410 A is een door het Kyoto-protocol beschreven gefluoreerd broeikasgas met GWP 2088 (GWP = Global Warming Potential). Komt het in de atmosfeer terecht, dan werkt het 2088 keer zo sterk als het natuurlijke broeikasgas CO<sub>2</sub>.

Het in de warmtepomp voorhanden koudemiddel moet voor het afvoeren van de warmtepomp volledig in een daarvoor geschikte bak afgezogen worden om het daarna conform de voorschriften te recyclen of af te voeren.

- ▶ Zorg ervoor dat alleen officieel gecertificeerd vakpersoneel met de nodige veiligheidsuitrusting onderhoudswerkzaamheden en ingrepen aan het koudemiddelcircuit uitvoert.
- ▶ Laat het in het product aanwezige koudemiddel door gecertificeerd vakpersoneel conform de voorschriften recyclen of afvoeren.
- ▶ Gebruik alleen R 410 A als koudemiddel.
- ▶ Gebruik voor vullen, drukmeting, vacuümopwekking en aftappen uitsluitend voor R 410 A geschikt gereedschap.
- ▶ Soldeer de leidingen onder beschermgas. Controleer de dichtheid van de leidingen met stikstof.
- ▶ Vul in het geval van een reparatie of onderhoud het koudemiddelcircuit met koudemiddel in vloeibare toestand bij.
- ▶ Als het koudemiddelcircuit ondicht is, controleer dan welk component gerepareerd of vervangen moet worden.
- ▶ Verminder de onderdruk in het koudemiddelcircuit tot max. 10 mbar (1000 Pa).
- ▶ Als u het koudemiddelcircuit vult, neem dan de waarden in het hoofdstuk "Technische gegevens" in acht.



#### 1.4 Voorschriften (richtlijnen, wetten, normen)

- ▶ Neem de nationale voorschriften, normen, richtlijnen, verordeningen en wetten in acht.

## 2 Aanwijzingen bij de documentatie

### 2 Aanwijzingen bij de documentatie

#### 2.1 Aanvullend geldende documenten in acht nemen

- ▶ Neem absoluut alle bedienings- en installatiehandleidingen die bij de componenten van de installatie worden meegeleverd in acht.

#### 2.2 Documenten bewaren

- ▶ Gelieve deze handleiding alsook alle aanvullend geldende documenten aan de gebruiker van de installatie te geven.

#### 2.3 Geldigheid van de handleiding

Deze handleiding geldt uitsluitend voor toestellen met de volgende typeaanduidingen en artikelnummers:

Typeaanduiding	Art.-nr.
aroTHERM VWL 55/3 A 230 V	0010019764
aroTHERM VWL 85/3 A 230 V	0010019765

Het zevende tot 16e cijfer van het serienummer op het typeplaatje vormen het artikelnummer.

## 3 Systemoverzicht

### 3.1 Veiligheidsinrichtingen

- Het product kan bij volgende buitentemperaturen werken:

	VWL 55/3 A 230 V	VWL 85/3 A 230 V
CV-bedrijf	-15 ... 28 °C	-20 ... 28 °C
Boilerlaadbedrijf	-15 ... 46 °C	-20 ... 46 °C
Koeling	10 ... 46 °C	10 ... 46 °C

- Als de druk in het koudemiddelcircuit van het product de maximumdruk van 4,15 MPa (41,5 bar) overschrijdt, dan schakelt de hogedrukpressostaat het product tijdelijk uit. Na een wachttijd volgt een bijkomende startpoging van het product. Na drie mislukte startpogingen na elkaar wordt een foutmelding weergegeven.
- Als het product uitgeschakeld wordt, dan wordt de verwarming van de carterbehuizing bij een compressoruitlaattemperatuur van 7 °C ingeschakeld om mogelijke schade bij het herinschakelen te verhinderen.
- Als de compressorinlaattemperatuur en compressoruitlaattemperatuur onder 1 °C liggen, dan gaat de compressor niet in werking.
- Een temperatuursensor aan de compressoruitlaat begrenst de werking van het product als de gemeten temperatuur hoger is dan de maximaal toegestane temperatuur. De maximaal toegestane temperatuur is afhankelijk van de verdampings- en condensatietemperatuur.
- Het product meet bij ingebruikneming van het product het debiet van het aangesloten CV-circuit.
- Als de temperatuur van het CV-circuit onder 3 °C daalt, dan wordt automatisch de vorstbeveiligingsfunctie van het product geactiveerd door de CV-pomp te starten.



#### Opgelet!

#### Kans op materiële schade of milieuschade!

De temperatuur van het CV-water kan in geval van een stroomuitval bijv. door onderhoudswerkzaamheden, onderbrekingen van de voedingsspanning, netspanningsuitval door het energiebedrijf, tot onder het vriespunt afnemen. De interne productvorstbeschermingsfuncties zijn dan buiten werking en er bestaat bevriezingsgevaar voor de CV-installatie.

- ▶ Zorg voor een vorstveilig bedrijf van de CV-installatie!



#### Aanwijzing

Het gebruik van de warmtepomp buiten de toepassingsgrenzen leidt tot het uitschakelen van de warmtepomp door de interne regel- en veiligheidsinrichtingen.

### 3.2 Opbouw van het warmtepompsysteem

Het warmtepompsysteem bestaat uit de volgende componenten:

- Warmtepomp (aroTHERM)
- Warmtepompbesturingsmodule VWZ AI
- Evt. extra hydraulische componenten
- SysteemthermostaatVRC 700

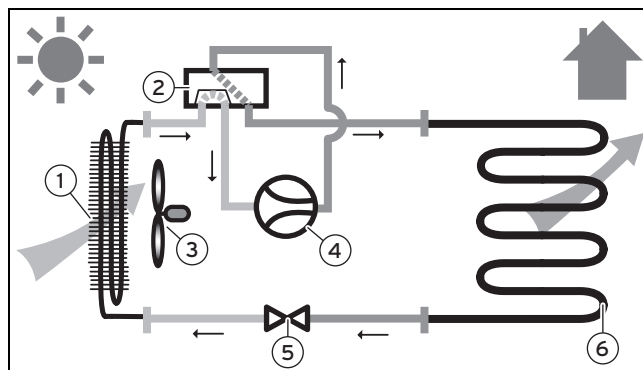
De bediening van de warmtepomp kan door de warmtepompbesturingsmodule VWZ AI uitgevoerd worden. De uitgebreide bediening van de warmtepomp wordt via de systeemthermostaat uitgevoerd.

### 3.3 Werkwijze

Het product bestaat uit volgende circuits:

- het koudemiddelcircuit dat door verdamping, compressie, condensatie en expansie warmte aan het CV-circuit afgeeft
- het CV-circuit

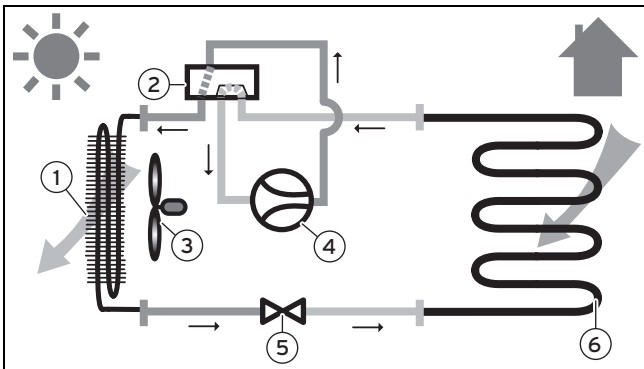
#### 3.3.1 CV-bedrijf



- 1 Verdamp(er)
- 2 Vierwegklep
- 3 Ventilator
- 6

- 4 Compressor
- 5 Elektronische expansieklep
- 6 Plaatwarmtewisselaar

### 3.3.2 Koelwerking en ontthooing

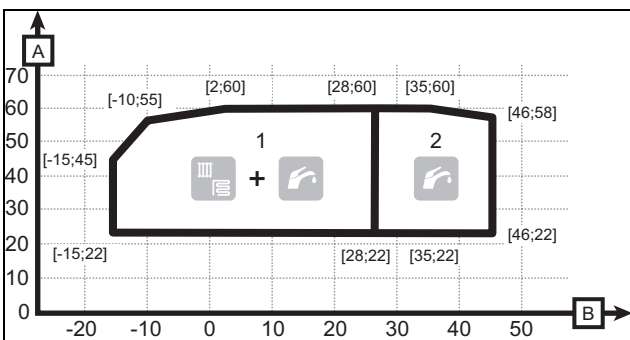


- 1 Verdamer
- 2 Vierwegklep
- 3 Ventilator
- 4 Compressor
- 5 Elektronisch expansieventiel
- 6 Plaatwarmtewisselaar

### 3.3.3 Toepassingsgrenzen

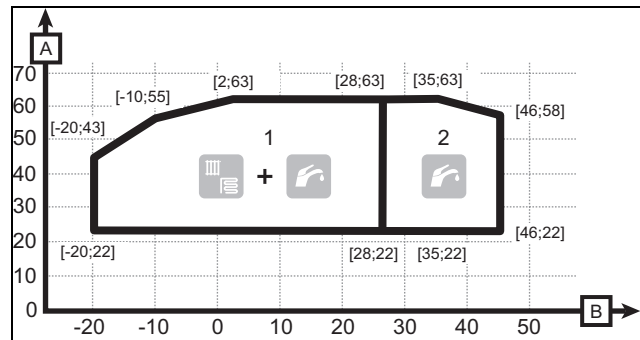
Het gebruik van de warmtepomp buiten de gebruiksgrenzen leidt tot het uitschakelen van de warmtepomp door de interne regel- en veiligheidsinrichtingen.

#### 3.3.3.1 Gebruiksgrenzen bij het CV-bedrijf (VWL 55/3 A 230V)



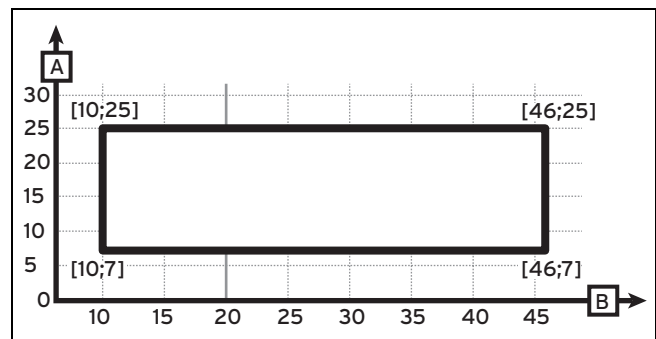
- 1 Gebruiksgrenzen CV-bedrijf
- 2 Gebruiksgrenzen warmwaterbereiding
- A Watertemperatuur
- B Luchttemperatuur

#### 3.3.3.2 Gebruiksgrenzen bij het CV-bedrijf (VWL 85/3 A 230 V)



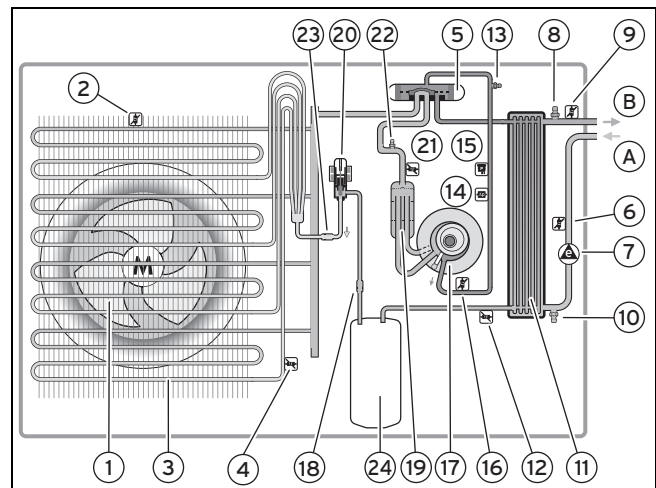
- 1 Gebruiksgrenzen CV-bedrijf
- 2 Gebruiksgrenzen warmwaterbereiding
- A Watertemperatuur
- B Luchttemperatuur

#### 3.3.3.3 Gebruiksgrenzen bij de koelwerking



- A Watertemperatuur
- B Luchttemperatuur

### 3.4 Systemschema (VWL 55/3 A 230 V)

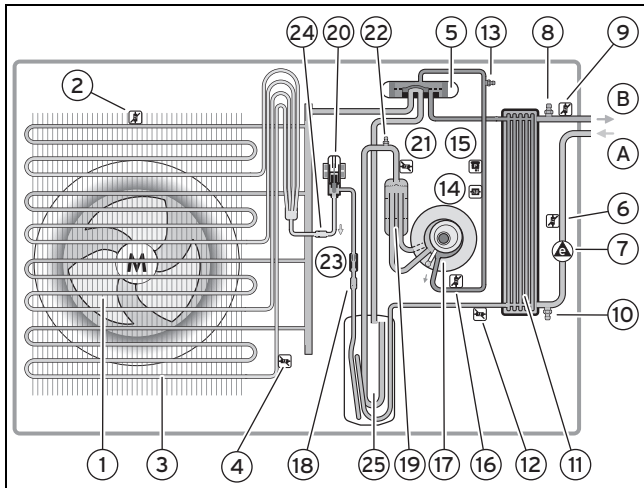


- 1 Ventilator
- 2 Temperatuurvoeler luchtinlaat
- 3 Lamellenbuiswarmtewisselaar
- 4 Temperatuurvoeler lamellenbuiswarmtewisselaar
- 5 Vierwegklep
- 6 Temperatuurvoeler CV-circuit retour
- 7 Hoogefficiënte pomp met doorstromingssensor
- 8 Ontluchtingsklep
- 9 Temperatuurvoeler CV-circuit aanvoer
- 10 Aftapklep
- 11 Plaatwarmtewisselaar
- 12 Temperatuurvoeler achter de plaatwarmtewisselaar

## 4 Productoverzicht

- |    |   |    |   |
|----|---|----|---|
| 13 | Onderhoudskraan hogedrukgebied koudemiddelcircuit | 20 | Elektronisch expansieventiel                        |
| 14 | Hogedrukpressostaat in het koudemiddelcircuit     | 21 | Temperatuurvoeler compressoringang                  |
| 15 | Hogedruksensor in het koudemiddelcircuit          | 22 | Onderhoudskraan laaggedrukgebied koudemiddelcircuit |
| 16 | Temperatuurvoeler compressoruitgang               | 23 | Filter  |
| 17 | Rolzuigercompressor                               | 24 | Vloeistofverzamelaar                                |
| 18 | Filter  | A  | CV-retour   |
| 19 | Vloeistofafscheider                               | B  | CV-aanvoer  |

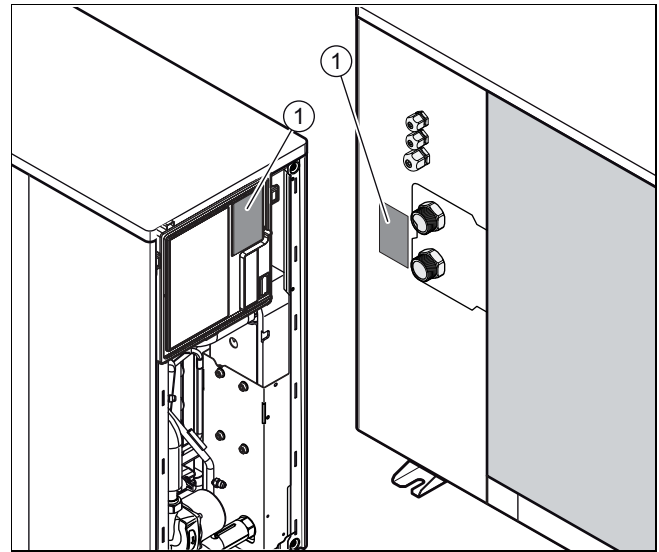
### 3.5 Systeemschema (VWL 85/3 A 230 V)



- |    |   |    |  |
|----|---|----|--|
| 1  | Ventilator  | 14 | Hogedrukpressostaat in het koudemiddelcircuit                    |
| 2  | Temperatuurvoeler luchtinlaat                     | 15 | Hogedruksensor in het koudemiddelcircuit                         |
| 3  | Lamellenbuiswarmtewisselaar                       | 16 | Temperatuurvoeler compressoruitgang                              |
| 4  | Temperatuurvoeler lamellenbuiswarmtewisselaar     | 17 | Rolzuigercompressor  |
| 5  | Vierwegklep                                       | 18 | Filter   |
| 6  | Temperatuurvoeler CV-circuit retour               | 19 | Vloeistofafscheider  |
| 7  | Hoogefficiënte pomp met doorstromingssensor       | 20 | Elektronisch expansieventiel                                     |
| 8  | Ontluchtingsklep                                  | 21 | Temperatuurvoeler compressoringang                               |
| 9  | Temperatuurvoeler CV-circuit aanvoer              | 22 | Onderhoudskraan laaggedrukgebied koudemiddelcircuit              |
| 10 | Aftapklep   | 23 | Doorstromingsbegrenzer (koelbedrijf) alleen bij VWL 85/2 A 230 V |
| 11 | Plaatwarmtewisselaar                              | 24 | Filter   |
| 12 | Temperatuurvoeler achter de plaatwarmtewisselaar  | 25 | Gasbuffer  |
| 13 | Onderhoudskraan hogedrukgebied koudemiddelcircuit | A  | CV-retour  |
|    |   | B  | CV-aanvoer   |

## 4 Productoverzicht

### 4.1 Typeaanduiding en serienummer






De typebenaming en het serienummer bevinden zich op het typeplaatje (1).

### 4.2 Gegevens op het kenplaatje

Gegevens op het typeplaatje	Betekenis
Serie-nr.	Uniek toestelidentificatienummer
P max	Ontwerpvermogen max.
I	Bedrijfsstroom max.
I max	Aanloopstroom max.
R410A	Koudemiddeltype en vulhoeveelheid
GWP 2088	Global Warming Potential van het koudemiddel
PS <sub>R</sub> LP PS <sub>R</sub> HP	min. en max. bedrijfsdruk in het koudemiddelcircuit
PS <sub>H</sub> min PS <sub>H</sub> max	min. en max. bedrijfsdruk in het CV-circuit
COP (Ax/Wxx)	Prestatiecoëfficiënt (Coefficient of Performance) bij luchtinlaattemperatuur xx °C en CV-aanvoertemperatuur xx °C
☀️ (Ax/Wxx)	Verwarmingsvermogen bij luchtinlaattemperatuur xx °C en CV-aanvoertemperatuur xx °C
EER (Axx/Wxx)	Energierendement (Energy Efficiency Ratio) bij luchtinlaattemperatuur xx °C en CV-aanvoertemperatuur xx °C
❄️ (Axx/Wxx)	Koelvermogen bij luchtinlaattemperatuur xx °C en CV-aanvoertemperatuur xx °C
Volt	Netspanning compressor, pompen en thermostaat
Hz	Netfrequentie
IP	Veiligheids categorie
CE-markering	zie hoofdstuk "CE-markering"
⊕	Compressor



Gegevens op het typeplaatje	Betekenis
	ventilator
	Pomp
	Thermostaat

## 4.3 CE-markering



Met de CE-markering wordt aangegeven dat de producten conform de conformiteitsverklaring aan de fundamentele eisen van de desbetreffende richtlijnen voldoen.

De conformiteitsverklaring kan bij de fabrikant geraadpleegd worden.

## 5 Montage en installatie

### 5.1 Montage en installatie voorbereiden

#### 5.1.1 Levering, transport en plaatsing

##### 5.1.1.1 Product transporteren



#### Waarschuwing!

#### Verwondingsgevaar door groot gewicht bij het optillen!

Te groot gewicht bij het optillen kan tot letsels, bijv. aan de wervelkolom, leiden.

- ▶ Til het product met twee personen op om het te transporteren.
- ▶ Neem het gewicht van het product in de technische gegevens in acht.
- ▶ Neem de geldende richtlijnen en voorschriften in acht als u zware lasten transporteert.



#### Opgelet!

#### Risico op materiële schade door ondeskundig transporteren!

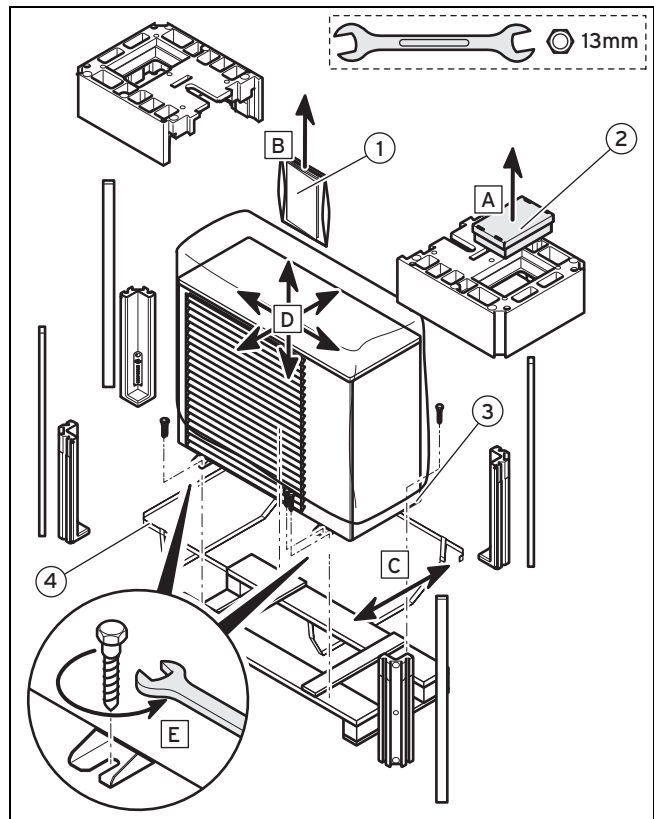
Onafhankelijk van het type transport mag de warmtepomp nooit meer dan 45° gekanteld worden. Anders kan het later tot storingen in het koudemiddelcircuit komen. In het ergste geval kan dit tot een defect van de volledige installatie leiden.

- ▶ Kantel de warmtepomp tijdens het transport maximaal tot 45°.

- ▶ Draag het product met de transportriem naar de definitieve opstellingsplaats.
- ▶ Til het product alleen van achteren en aan de zijde van de hydraulische aansluitingen op.
- ▶ Als u het product met een steekwagen transporteert, beveilig het product dan met een riem.

- ▶ Bescherm de zijkanten van het product die met de steekwagen in aanraking komen om krassen en beschadigingen te vermijden.

#### 5.1.1.2 Product uitpakken



1. Verwijder het toebehoren (2).
2. Verwijder de meegeleverde documentatie (1).
3. Verwijder de transportriem (4).
4. Verwijder voorzichtig de verpakking en het beschermmateriaal zonder het product (3) hierbij te beschadigen.
5. Verwijder de schroeven van de pallet aan de voor- en achterkant van het product.

#### 5.1.1.3 Leveringsomvang controleren

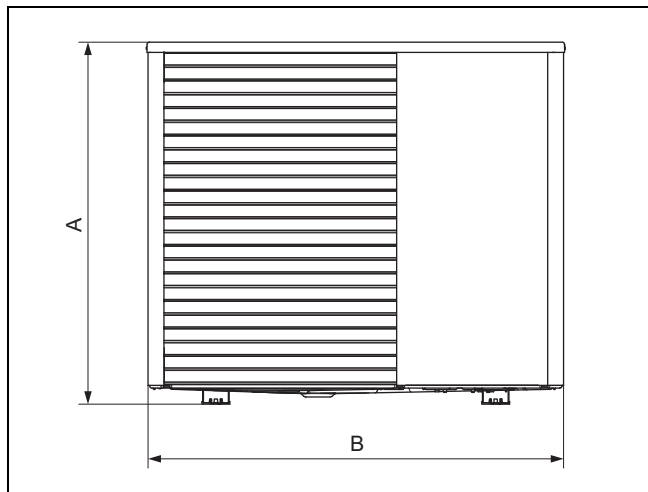
- ▶ Controleer de inhoud van de verpakkingseenheden

Aantal	Omschrijving
1	Condensaatafvoer
1	Zakje met afdichtingen
4	Trillingsdempende voeten
1	Ontluchtingsslang

## 5 Montage en installatie

### 5.1.2 Afmetingen

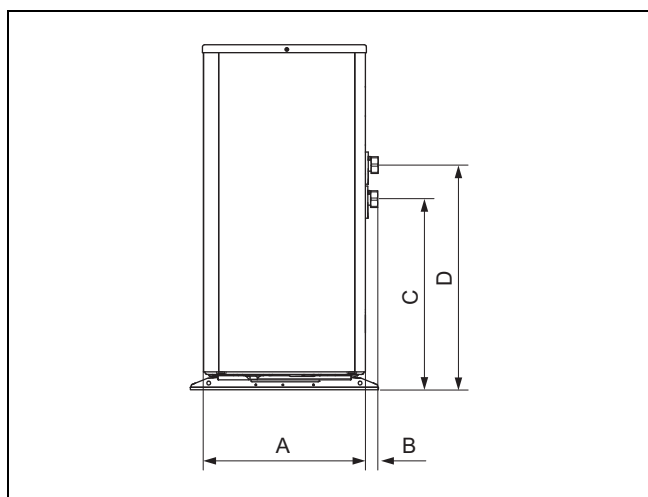
#### 5.1.2.1 Vooraanzicht



Product	A*	B
VWL 55/3 A 230 V	834	980
VWL 85/3 A 230 V	973	1103

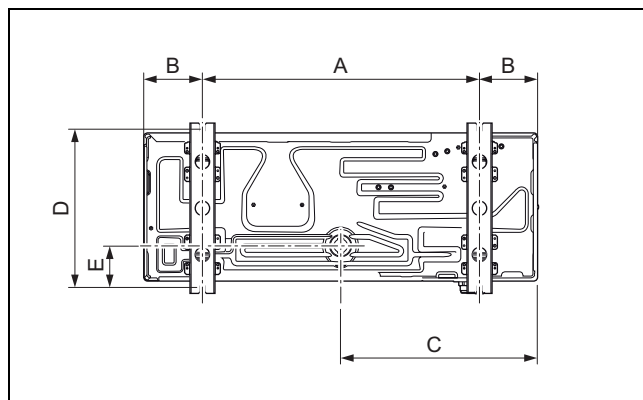
\* Door het gebruik van de meegeleverde trillingsdemper verhoogt de afmeting met 45 mm.

#### 5.1.2.2 Zijaanzicht, rechts



Product	A	B	C	D
VWL 55/3 A 230 V	408	32	481	581
VWL 85/3 A 230 V	463	32	481	581

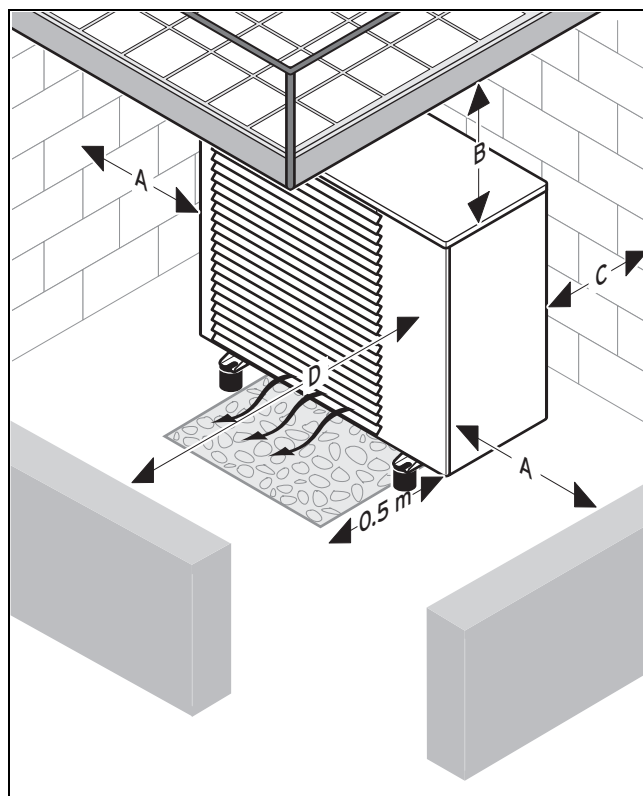
#### 5.1.2.3 Onderaanzicht



Product	A	B	C	D	E
VWL 55/3 A 230 V	740	120	490	386	70
VWL 85/3 A 230 V	778	162	550	437	102

### 5.1.3 Minimumafstanden in acht nemen

#### 5.1.3.1 Vrije montageruimtes



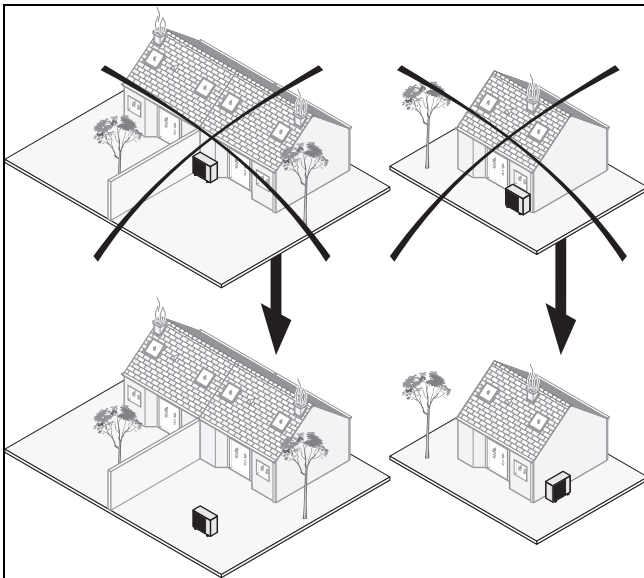
Afstand	Voor CV-bedrijf alleen	Voor CV- en koelbedrijf
A	>250 mm	>250 mm
B	>1000 mm	>1000 mm
C	>120 mm*	>300 mm*
D	>600 mm	>600 mm

\***Attentie:** als de minimumafstanden niet in acht genomen worden, kan de efficiëntie van het product beïnvloed worden.

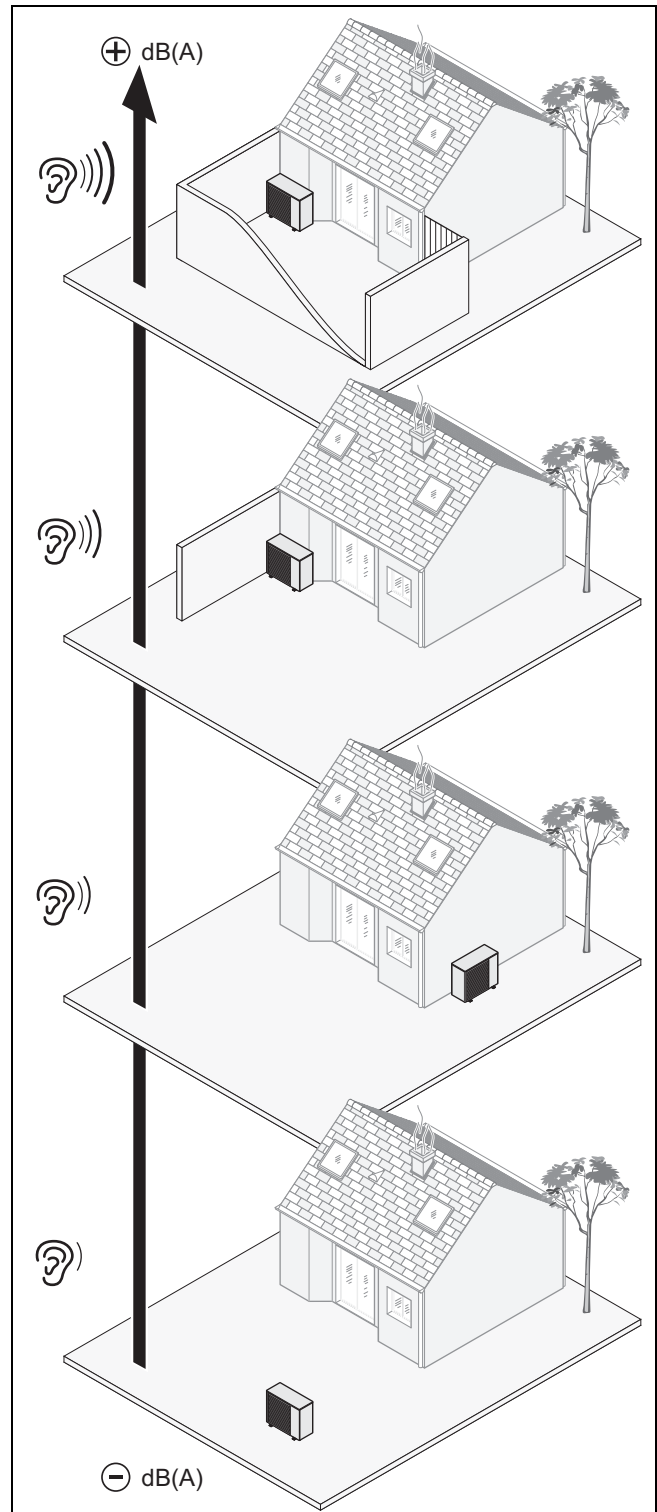
- Neem de hierboven opgegeven minimumafstanden in acht om voldoende luchtstroom te garanderen en onderhoudswerkzaamheden te vergemakkelijken.

- ▶ Zorg ervoor dat er voldoende plaats voor de installatie van de hydraulische leidingen voorhanden is.
- ▶ Als het product in gebieden met veel sneeuwval geïnstalleerd wordt, zorg er dan voor dat de sneeuw zich niet rond het product verzamelt en de hierboven opgegeven minimumafstanden in acht genomen worden. Als u dit niet kunt garanderen, installeer dan een extra warmteopwekker in het CV-circuit. Een verhogings sokkel is als toebehoren verkrijgbaar. Om het product aan hogere sneeuwhoogtes aan te passen, dient u uitsluitend de Vaillant-verhogings sokkel te gebruiken.

## 5.1.3.2 Opstelplaats kiezen



- ▶ Neem alle geldige voorschriften in acht.
- ▶ Installeer het product buiten het gebouw.
- ▶ Installeer het product niet:
  - in de buurt van een warmtebron,
  - in de buurt van ontvlambare stoffen,
  - in de buurt van ventilatieopeningen van aangrenzende gebouwen,
  - onder loofverliezende bomen.
- ▶ Neem de volgende punten voor de installatie van het product in acht:
  - overheersende winden,
  - optische indruk op de omgeving
- ▶ Vermijd plaatsen waar sterke winden op de luchtuitlaat van het product inwerken.
- ▶ Richt de ventilator weg van dichtbijgelegen vensters. Installeer een geluidsbescherming indien nodig.
- ▶ Installeer het product op een van de volgende steunen:
  - Betonplaat,
  - Staal-T-drager,
  - Betonblok,
  - Verhogingsbus (Vaillant-toebehoren),
  - Wandhouder (Vaillant toebehoren toegestaan voor VWL 55/3 A 230 V en VWL 85/3 A 230 V).
- ▶ Stel het product niet aan stoffige en corrosieve lucht bloot (bijv. in de omgeving van onverharde wegen).
- ▶ Installeer het product niet in de omgeving van luchtafvoerschachten.
- ▶ Bereid de plaatsing van de elektrische leidingen voor.



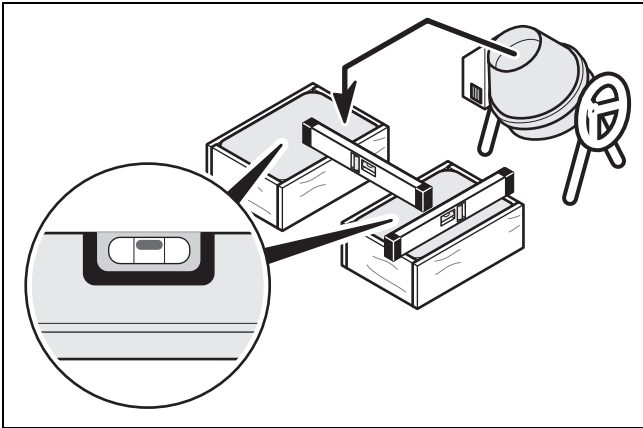
- ▶ Neem de geluidsemisatie van de ventilator en compressor in acht.

## 5 Montage en installatie

### 5.1.3.3 Montage van de warmtepomp

- ▶ Neem de veiligheidsvoorschriften in deze handleiding en in de gebruiksaanwijzing in acht voor u het product installeert.
- ▶ Monteer het product op stalen dragers, betonblokken of met behulp van een wandhouder (toebehoren).
- ▶ Zorg ervoor dat zich onder het product geen water verzamelt.
- ▶ Zorg ervoor dat de ondergrond voor het product het water goed kan opnemen om ijsvorming te vermijden.

### 5.1.3.4 Condensafvoer voorbereiden



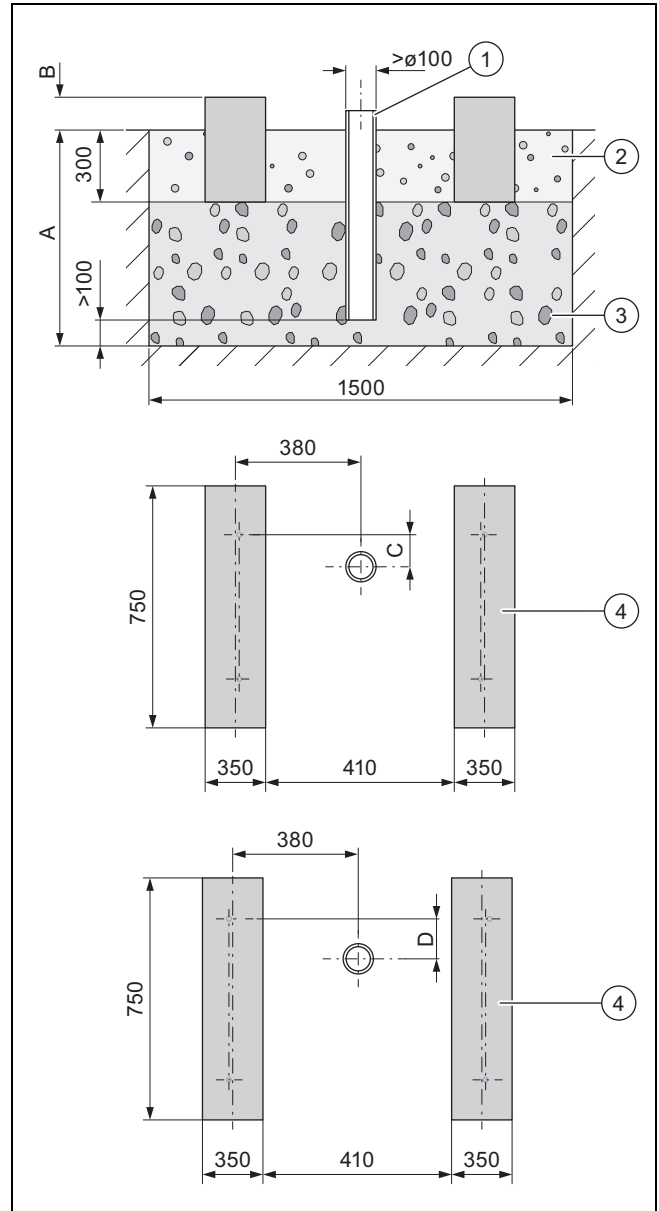
#### **Gevaar!** **Verwondingsgevaar door bevriezende condens!**

Bevroren condens op paden kan tot een val leiden.

- ▶ Zorg ervoor dat afgelopen condens niet op paden terechtkomt en daar ijs kan vormen.

De condens wordt centraal onder het product afgevoerd.

De condensverwarming bevindt zich binnen het product en wordt in de condensafvoer aangelegd.



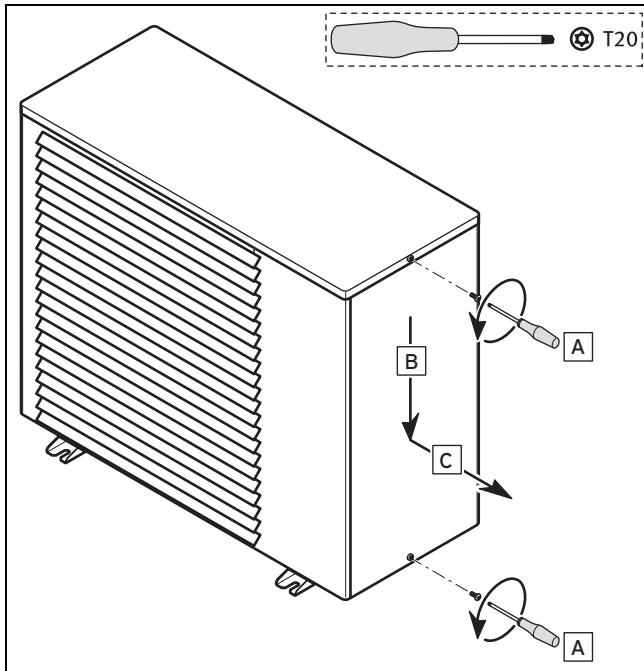
- ▶ Maak een put in de grond. De aanbevolen afmetingen vindt u in de afbeelding en de tabel terug.

aroTHERM VWL 55	C	70
aroTHERM VWL 85 - 155	D	102

- ▶ Breng een afvoerpijp (1) in (afvoer van de condens).
- ▶ Breng een laag grof grind (3) in (waterdoorlaatbaar, vorstvrije fundering). Dimensioneer de diepte (A) volgens de plaatselijke omstandigheden.
  - Minimumdiepte: 900 mm
- ▶ Dimensioneer de hoogte (B) volgens de plaatselijke omstandigheden.
- ▶ Maak twee strookfunderingen (4) van beton. De aanbevolen afmetingen vindt u in de afbeelding terug.
- ▶ Breng tussen en naast de strookfunderingen een grindbed (2) aan (afvoer van de condens).

## 5.2 Montage uitvoeren

### 5.2.1 Zijmantel afnemen



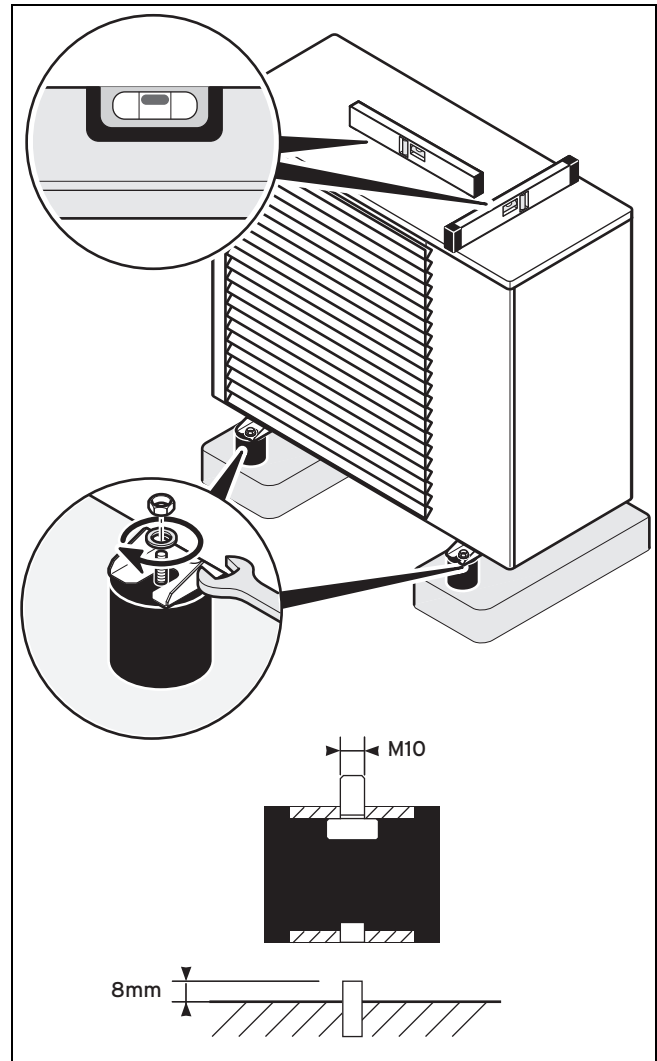
1. Verwijder de beide schroeven.
2. Trek de zijmantel naar onderen en dan naar voren eruit.



#### Aanwijzing

Houd er rekening mee dat het benodigde gereedschap niet in de leveringsomvang voorhanden is.

### 5.2.2 Product uitlijnen



1. Lijn het product horizontaal uit zodat de condens kan wegstromen.



#### Aanwijzing

Het product moet met de meegeleverde trillingsdempende voeten geïnstalleerd worden. Met de trillingsdempende voeten wordt het product verhoogd, het afvoeren van condens vergemakkelijkt en worden trillingen vermindert.

2. Schroef de trillingsdempende voeten aan een betonfundament.
  - Schroeflengte:  $\leq 8$  mm



#### Aanwijzing

Het betonfundament mag niet met het huisfundament verbonden zijn.

## 5 Montage en installatie

### 5.3 Hydraulische installatie

Bij CV-installaties, die overwegend met thermostatisch of elektrisch geregelde ventielen uitgerust zijn, moet een permanente, voldoende doorstroming van de warmtepomp gegarandeerd worden. Onafhankelijk van de keuze van de CV-installatie moet de nominale hoeveelheid circulerend verwarmingswater (40% van de nominale volumestroom, zie tabel technische gegevens) gegarandeerd zijn.

#### 5.3.1 Hydraulische installatie uitvoeren



##### Opgelet!

##### **Gevaar voor materiële schade door resten in de leidingen!**

Lasresten, afdichtingsresten, vuil of andere resten in de leidingen kunnen het product beschadigen.

- ▶ Spoel de CV-installatie grondig door voor u het product installeert.



##### Opgelet!

##### **Risico op materiële schade door corrosie!**

Als niet diffusiedichte kunststofbuizen in het CV-circuit gebruikt worden, dan kan dit tot corrosie en afzettingen in het CV-circuit en in het product leiden.

- ▶ Verrijk, bij het gebruik van niet diffusiedichte kunststofbuizen, het water met anti-corrosiemiddelen.



##### Gevaar!

##### **Risico op materiële schade door soldeerwerkzaamheden!**

Soldeerwerkzaamheden aan reeds geïnstalleerde leidingen kunnen de afdichtingen beschadigen.

- ▶ Soldeer de leidingen voor u het product installeert.

1. Isoleer de leidingen (ook ondergronds lopende) met een UV- en hogetemperatuurbestendige isolatie tussen het product en de CV-installatie.
2. Om de overdracht van trillingen op de omgevende gebouwen te vermijden, gebruikt u flexibele aansluitleidingen aan het product met een lengte van min. 0,75 m.
3. Als het product niet op de hoogste plaats in het CV-circuit geïnstalleerd is, dan installeert u op plaatsen waar zich lucht kan verzamelen (verhoogde plaatsen in het systeem) aanvullende ontluuchtingskleppen.
4. Installeer alle veiligheidsrelevante hydraulische componenten.



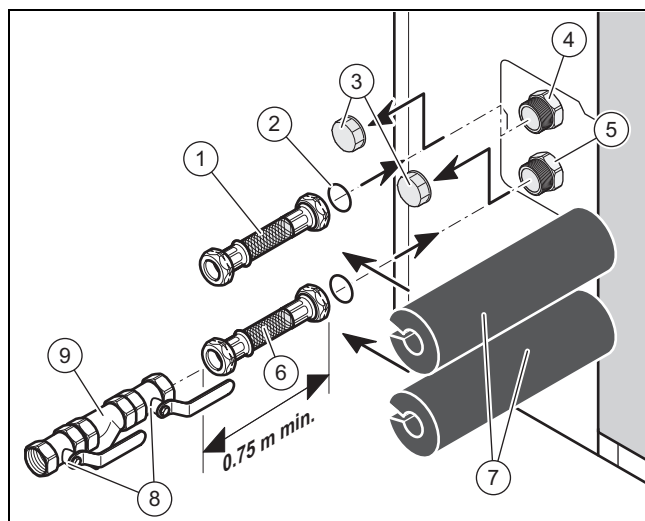
##### Aanwijzing

Als u glycol gebruikt, dan moet u het aan de veiligheidsklep opvangen om milieuvervuiling te vermijden.



##### Aanwijzing

Het ondeskundig ontluuchten van het CV-circuit kan vanwege geringe doorstromingshoeveelheid tot pompstoringen leiden (**F.532**).



- |   |  |   |  |
|---|--|---|--|
| 1 | Aansluitslang in de CV-aanvoerleiding naar het gebouw (zelf te monteren) | 5 | Aansluiting (Ø 1 1/4") CV-retourleiding naar de warmtepomp                 |
| 2 | O-ring afdichting  | 6 | Aansluitslang in de CV-retourleiding naar de warmtepomp (zelf te monteren) |
| 3 | Afdekkap   | 7 | Geluidsisolatie (zelf te monteren)   |
| 4 | Aansluiting (Ø 1 1/4") CV-aanvoerleiding naar het gebouw                 | 8 | Afsluitklep  |
| 9 | Vuilfilter   |   |  |
5. Verwijder de afdekkappen (3) aan de hydraulische aansluitingen van het product.
  6. Installeer een vuilfilter (9) in de retourleiding van het CV-circuit tussen twee afsluitkleppen (8) om regelmatig te kunnen reinigen.
  7. Installeer telkens een flexibele aansluitleiding (1) en (6) (zelf te monteren) met een O-ring en een afsluitklep aan de aansluitingen cv-aanvoerleiding en -retourleiding van de warmtepomp.
  8. Controleer de aansluitingen op dichtheid.

#### 5.3.2 Zwembad aansluiten (optioneel)



##### Gevaar!

##### **Risico op materiële schade door direct verbinding met een zwembad!**

Als het product direct aan een zwembad aangesloten wordt, dan kan dit tot schade door corrosie leiden.

- ▶ Sluit het CV-circuit van de warmtepomp niet direct op een zwembad aan.

- ▶ Als u een zwembad aan het CV-circuit wilt aansluiten, houd dan voor de installatie rekening met de nodige componenten (expansievaten, etc.).

## 5.3.3 Condensafvoerleiding aansluiten

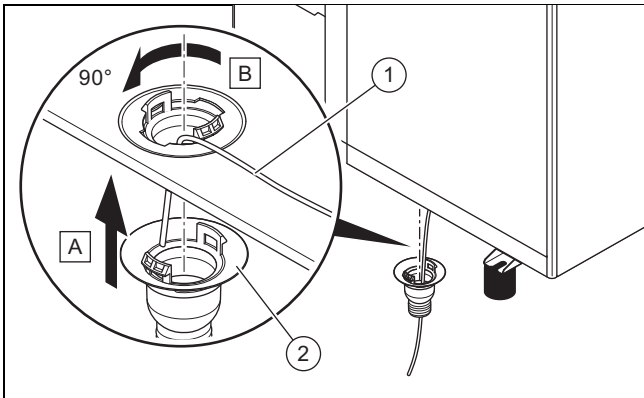


### Aanwijzing

Neem alle geldende nationale voorschriften en regels in acht.

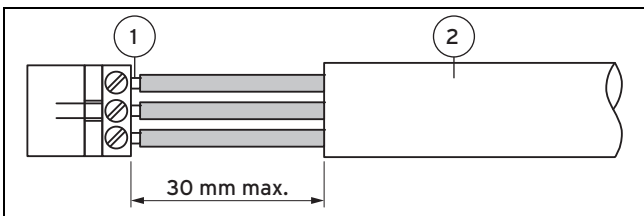
Gebruik de meegeleverde bocht alleen in vorst-vrije regio's.

Let op de maximale lengte van de condensafvoerslang van 365 mm.



1. Verbind de condensafvoertrechter (2) met de bodemplaat van het product en beveilig deze met een kwartdraai.
2. Schuif de verwarmingsdraad (1) door de condensafvoertrechter.
3. Zorg ervoor dat de condensafvoertrechter in het midden boven de afvoerpijp is gepositioneerd. Zie maattekening (→ Pagina 12).

## 5.4 Elektrische installatie uitvoeren



- 1 Aansluitdraden      2 Isolatie



### Gevaar!

#### Levensgevaar door elektrische schok bij ondeskundige elektrische aansluiting!

Een ondeskundige elektrische installatie kan het veilige gebruik van het product beïnvloeden en tot lichamelijk letsel en materiële schade leiden.

- ▶ De elektrische aansluiting mag alleen worden uitgevoerd door een geautoriseerde installateur die verantwoordelijk is voor de naleving van de bestaande normen en richtlijnen.

1. Ontmantel de buitenste omhulling van flexibele leidingen slechts maximaal 3 cm.
2. Bevestig de aders in de aansluitklemmen.

## 5.4.1 Stroomvoorziening tot stand brengen

De externe netaansluitkabel moet geaard zijn, met de juiste polariteit en volgens de geldende voorschriften aangesloten worden.

- ▶ Controleer of de netaansluitkabel correct aangesloten is.

De kabels die de zekeringkast met het product verbinden, moeten:

- geschikt zijn voor een vaste installatie,
- weerbestendig zijn,
- met een voor het productvermogen nodige aderdoorsnede uitgerust zijn.

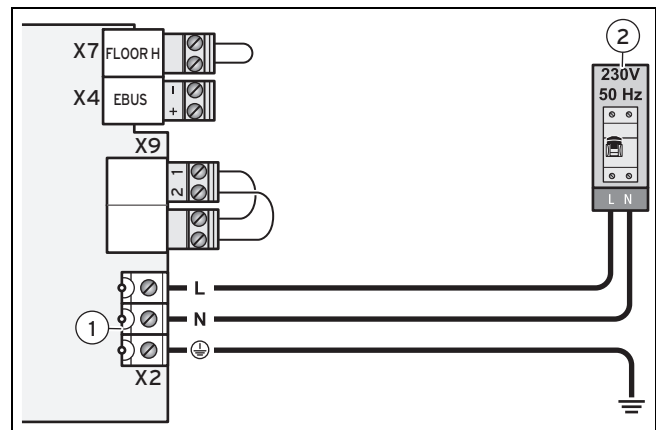
- ▶ Sluit het product via een vaste aansluiting en een scheidingsinrichting met een contactopening van minstens 3 mm (bijv. zekeringen of vermogensschakelaar) aan.

Om aan de vereisten van de overspanningscategorie II te voldoen, zijn eventueel bijkomende beveiligingen nodig.

Voor de voorwaarden van de overspanningscategorie III moeten de scheidingsinrichtingen een volledige scheiding van de stroomtoevoer garanderen.

## 5.4.2 Normaal tarief

### 5.4.2.1 Aansluiting met 230 V



- 1 Netaansluitklemmen in het product      2 Ontkoppelinrichting



### Opgelet!

#### Risico op materiële schade door te hoge aansluitspanning!

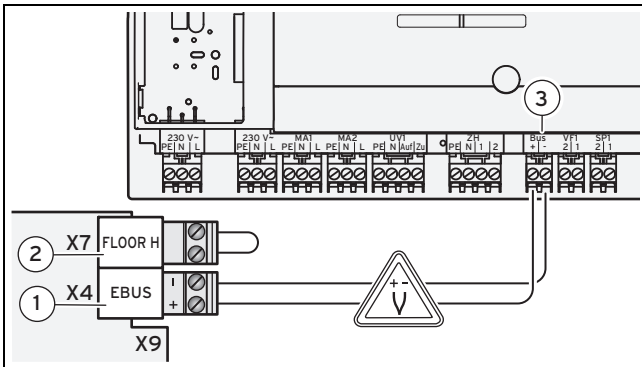
Bij netspanningen boven 253 V kunnen elektronische componenten vernietigd worden.

- ▶ Zorg ervoor dat de nominale spanning van het stroomnet 230 V (+10%/-15%) ~ 50 Hz bedraagt.

- ▶ Sluit de netaansluitkabel aan de voedingsaansluiting van het product aan.
- ▶ Installeer voor het product, indien dit voor de installatieplaats is voorgeschreven, een AC/DC-gevoelige aardlekschakelaar type B.
- ▶ Leid de netaansluitkabel door de kabeldoorvoer (PEG-schroefverbinding) van het product.

## 6 Ingebruikname

### 5.4.3 24 V-bekabeling uitvoeren



- |   |  |
|---|--|
| <p>1 eBUS-aansluiting in de warmtepomp (op polariteit letten)</p> <p>2 Aansluiting maximaalthermostaat (vloerveiligheidsschakeling)</p> | <p>3 eBUS aansluiting in de warmtepompbesturingsmodule VWZ AI of in het hydraulische station</p> |
|---|--|

1. Leid de kabels door de kabeldoorvoer.

	VWL 55/3 A 230 V VWL 85/3 A 230 V
Aanbevolen kabelafmeting eBUS	2 x 0,75 mm <sup>2</sup>
Aanbevolen kabelafmeting eBUS + maximaalthermostaat	4 x 0,75 mm <sup>2</sup>

2. Sluit de eBUS-kabel aan de systeemthermostaat aan.
3. Als u een maximaalthermostaat (bijv. 50°C) in de aanvoer van het CV-circuit installeert, verwijder dan de brug van klem (2) en sluit de maximaalthermostaat aan deze klem aan.

### 5.4.4 Kabeldoorvoer monteren

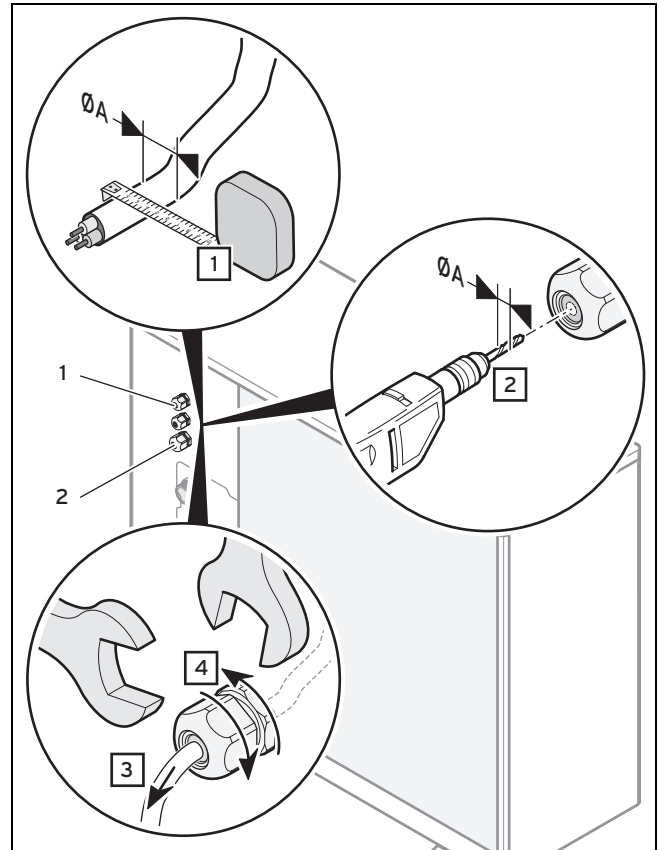


#### Opgelet!

#### Risico op storing door ondeskundige plaatsing van de aansluitleidingen!

Als u de aansluitleidingen van de stroomtoevoer en de eBUS-leiding door dezelfde kabeldoorvoer plaatst, dan wordt het signaal gestoord.

- ▶ Leid de aansluitleidingen van de stroomtoevoer en de eBus-leiding door verschillende kabeldoorvoeren in het product.



- |   |                               |
|---|-------------------------------|
| 1 Kabeldoorvoer eBUS-leiding en leiding maximaalthermostaat | 2 Kabeldoorvoer stroomtoevoer |
|---|-------------------------------|

1. Meet de diameter van de kabel.
2. Boor een gat met de diameter van de kabel in de kabeldoorvoer.
3. Plaats de kabel door de kabeldoorvoer.
4. Trek de kabeldoorvoer met twee steeksleutels vast.

## 6 Ingebruikname

### 6.1 Ingebruikneming uitvoeren

1. Lees de gebruiksaanwijzing voor u het product in gebruik neemt.
2. Controleer of de elektrische scheidingsinrichting geïnstalleerd is.
3. Controleer of de hydraulische en elektrische aansluitingen correct uitgevoerd zijn.
4. Controleer of een vuilfilter in de retourleiding van de warmtepomp geïnstalleerd is.
5. Controleer of een veiligheidsklep, een expansievat en een manometer geïnstalleerd is.
6. Controleer de dichtheid van de aansluitingen.
7. Open alle kleppen van het CV-circuit.



## 6.2 Bedieningsconcept van de warmtepomp



### Opgelet!

#### Risico op materiële schade door ondeskundige bediening!

Ondeskundige instellingen in het installateur-niveau kunnen tot schade aan de CV-installatie leiden.

- ▶ De toegang tot het installateur-niveau mag u alleen gebruiken als u een installateur bent.

Het bedieningsconcept en de bediening van de warmtepomp is in de gebruiksaanwijzing van de warmtepomp beschreven.



### Aanwijzing

Een padopgave aan het begin van een hoofdstuk geeft aan hoe u deze functie in de bedieningsinterface van de warmtepompbesturingsmodule bereikt, bijv. **Menu** → **Informatie** → **Contact data**.

### Menu → Installateur-niveau

- U kunt het installateur-niveau met de code 17 oproepen.

## 6.3 Installatieassistent doorlopen

De installatieassistent wordt bij het eerste inschakelen van de warmtepomp gestart.

De start van de installatieassistent moet bevestigd worden. Na deze bevestiging worden alle verwarmingsaanvraag van de warmtepomp geblokkeerd. Deze toestand blijft tot het beëindigen of afbreken van de installatieassistent bestaan.

- ▶ Stel het nummer van het systeemschema in de warmtepomp-besturingsmodule VWZ AI in.

## 6.4 Live monitor oproepen (statuscodes controleren)

### Menu → Live Monitor

- Met de functie kunt u de statuscodes van de warmtepomp oproepen die u informatie over de actuele bedrijfs-toestand van de warmtepomp leveren.

## 6.5 Statistieken oproepen

### Menu → Installateur-niveau → Testmenu → Statistieken

- U kunt met de functie de statistieken voor de warmtepomp oproepen.

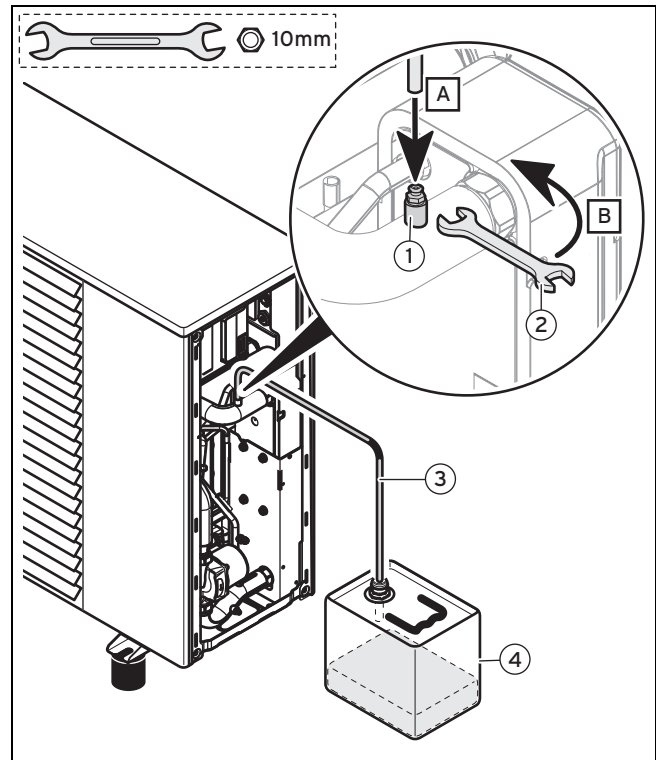
## 6.6 CV-circuit vullen



### Aanwijzing

We raden het gebruik van ethyleenglycol met corrosiewerende additieven aan.

Als er geen antivries gevuld is, dan is het product bij stroomuitval en vorst niet beschermd.



1 Ontluchtingsklep CV-circuit

2 Steeksleutel (van de klant)

3 Slang

4 Opvangbak (van de klant)

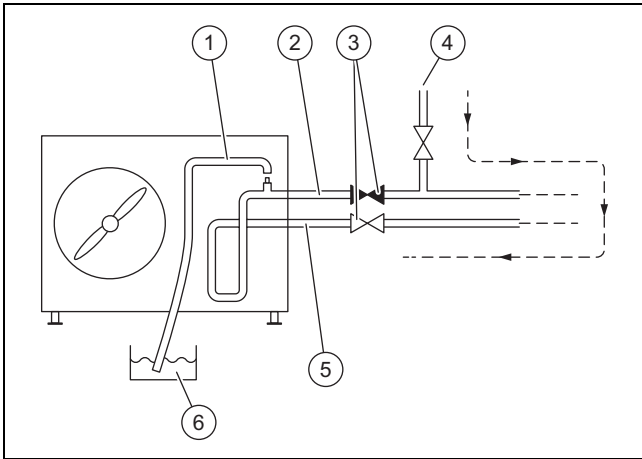
1. Ontlucht het CV-circuit tijdens het vullen, zie CV-circuit ontluichten (→ Pagina 20).
2. Verbind een slangeinde (3) met de ontluchtingsklep van het CV-circuit (1).
3. Steek tijdens het ontluichten het andere slangeinde (3) in het opvangreservoir (4).
4. Open de ontluchtingsklep van het CV-circuit (1) met een steeksleutel (2).
  - Werkmateriaal: Steeksleutel SW10
5. Om het CV-circuit te ontluichten, opent u met een steeksleutel de ontluchtingsklep van het CV-circuit (1) een 1/4 omwenteling (B).
6. Bouw in het CV-circuit van de warmtepomp een bedrijfsdruk op.
  - Bedrijfsdruk: 0,15 ... 0,2 MPa (1,50 ... 2,0 bar)



### Aanwijzing

Het drukniveau kan tijdens de eerste maand na de ingebruikneming dalen. Het kan ook afhankelijk van de buitentemperatuur variëren.

## 6 Ingebruikname



- |   |             |   |                      |
|---|-------------|---|----------------------|
| 1 | Afvoerslang | 4 | Toevoer water/glycol |
| 2 | CV-aanvoer  | 5 | CV-retour            |
| 3 | Afsluitklep | 6 | Opvangreservoir      |
7. Sluit de afsluitkraan in de CV-aanvoerleiding.
  8. Vul het CV-circuit via de CV-retourleiding.
    - ◀ De lucht verzamelt zich bij de ontluchtingsklep.

**Voorwaarde:** Als u glycol gebruikt

- ▶ Laat glycol niet in de afvoer en in het milieu terechtkomen.
- ▶ Maak een mengeling met geschikte glycol (max. 50% ethyleenglycol) om de warmtepomp afhankelijk van de regionale laagste temperaturen tegen vorst te beschermen.



### Aanwijzing

Als er geen antivries gevuld is, dan is het product bij stroomuitval en vorst niet beschermd.

- ▶ Gebruik een antivriestester om de correcte dosering te garanderen.

### 6.7 Verwarmingswater/vul- en bijvulwater controleren en conditioneren



#### Opgelet!

#### Kans op materiële schade door minderwaardige verwarmingswater

- ▶ Zorg voor verwarmingswater van voldoende kwaliteit.

- ▶ Voor u de installatie vult of bijvult, dient u de kwaliteit van het verwarmingswater te controleren.

#### Kwaliteit van het cv-water controleren

- ▶ Neem een beetje water uit het CV-circuit.
- ▶ Controleer visueel het cv-water.
- ▶ Als u sedimenterende stoffen vaststelt, dan moet u de installatie spuien.
- ▶ Controleer met een magneetstaaf of er magnetiet (ijzeroxide) voorhanden is.
- ▶ Als u magnetiet vaststelt, reinig de installatie dan en neem de nodige maatregelen voor de corrosiebescherming. Of monteer een magneetfilter.

- ▶ Controleer de pH-waarde van het afgetapte water bij 25 °C.
- ▶ Bij waarden onder 8,2 of boven 10,0 reinigt u de installatie en conditioneert u het verwarmingswater.
- ▶ Zorg ervoor dat er geen zuurstof in het verwarmingswater kan dringen.

#### Vul- en bijvulwater controleren

- ▶ Meet de hardheid van het vul- en bijvulwater voor u de installatie vult.

#### Vul- en bijvulwater conditioneren

- ▶ Neem voor de conditionering van het vul- en suppletiewater de geldende nationale voorschriften en technische regels in acht.

Voor zover nationale voorschriften en technische regelingen geen hogere eisen stellen, geldt het volgende:

U moet het CV-water conditioneren,

- als de volledige vul- en bijvulwaterhoeveelheid tijdens de gebruiksduur van de installatie het drievoudige van het nominale volume van de CV-installatie overschrijft of
- wanneer de in de volgende tabel genoemde richtwaarden niet worden aangehouden of
- als de pH-waarde van het verwarmingswater onder 8,2 of boven 10,0 ligt.

Totaal verwarmingsvermogen	Waterhardheid bij specifiek installatievolume <sup>1)</sup>					
	≤ 20 l/kW		> 20 l/kW ≤ 50 l/kW		> 50 l/kW	
kW	°dH	mol/m <sup>3</sup>	°dH	mol/m <sup>3</sup>	°dH	mol/m <sup>3</sup>
< 50	< 16,8	< 3	11,2	2	0,11	0,02
> 50 tot ≤ 200	11,2	2	8,4	1,5	0,11	0,02
> 200 tot ≤ 600	8,4	1,5	0,11	0,02	0,11	0,02
> 600	0,11	0,02	0,11	0,02	0,11	0,02

1) Liter nominale inhoud/verwarmingsvermogen; bij meerketelinstallaties moet het kleinste individuele vermogen ingezet worden.



#### Opgelet!

#### Kans op materiële schade door verrijking van het verwarmingswater met ongeschikte additieven!

Ongeschikte additieven kunnen veranderingen aan componenten, geluiden in de CV-functie en evt. verdere gevolgschade veroorzaken.

- ▶ Gebruik geen ongeschikte antivries- en corrosiewerende middelen, biociden en afdichtmiddelen.

Bij ondeskundig gebruik van de volgende additieven werden met onze producten tot nu toe geen onverdraagzaamheden vastgesteld.

- ▶ Neem bij het gebruik absoluut de aanwijzingen van de fabrikant van het additief in acht.

Voor de verdraagzaamheid van additieven in het overige CV-systeem en voor de werkzaamheid ervan aanvaarden we geen aansprakelijkheid.

**Additieven voor reinigingsmaatregelen (aansluitend uitspoelen vereist)**

- Adey MC3+
- Adey MC5
- Fernox F3
- Sentinel X 300
- Sentinel X 400

**Additieven die permanent in de installatie blijven**

- Adey MC1+
- Fernox F1
- Fernox F2
- Sentinel X 100
- Sentinel X 200

**Antivriesmiddelen die permanent in de installatie blijven**

- Adey MC ZERO
- Fernox Antifreeze Alpha 11
- Sentinel X 500

- ▶ Informeer de gebruiker over de nodige maatregelen als u bovengenoemde additieven heeft gebruikt.
- ▶ Informeer de gebruiker over de noodzakelijke werkwijze voor de vorstbeveiliging.

**6.8 CV-installatie vullen**



**Opgelet!**

**Risico op materiële schade door sterk kalkhoudend, sterk corrosief of met chemicaliën vervuild verwarmingswater!**

Ongeschikt leidingwater beschadigt pakkingen en membranen, verstopt waterdoorstroomde componenten in het product en in de CV-installatie en veroorzaakt geluiden.

- ▶ Vul de CV-installatie alleen met geschikt CV-water.



**Aanwijzing**

Als een warmtewisselaarmodule gebruikt wordt, dan moet het CV-circuit met CV-water gevuld worden.

**Voorwaarde:** Systeemscheiding met warmtewisselaarmodule

- ▶ Verbind de vulkraan met de verwarmingswatertoevoer, indien mogelijk met een koudwaterkraan.
- ▶ Open alle thermostaatkranen van de CV-installatie.
- ▶ Open de koudwaterkraan.
- ▶ Draai de vulkraan langzaam open.
- ▶ Vul water bij tot de vereiste vuldruk bereikt is.
- ▶ Sluit de koudwaterkraan.
- ▶ Ontlucht alle radiatoren.
- ▶ Start het ontluichtingsprogramma via het testprogramma P10 en P11 (→ Pagina 24).
- ▶ Controleer daarna de vuldruk aan het display.
- ▶ Vul evt. nog eens water bij.
- ▶ Sluit de vulkraan.

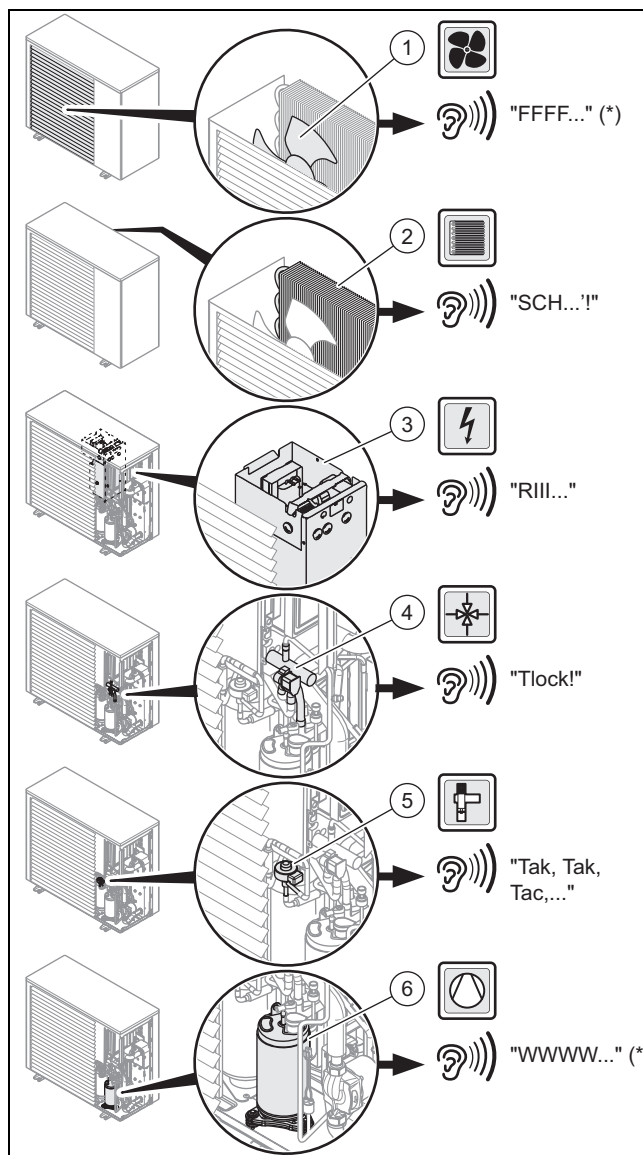
**6.9 Warmtepomp activeren**

1. Zorg ervoor dat de instelling van de maximale aanvoertemperatuur bij de CV-installatie past.
2. Om de CV-installatie volledig te activeren, dient u de installatiehandleiding bij de systeemthermostaat in acht te nemen.
3. Schakel de leidingveiligheidsschakelaar in de zekeringkast in die met de warmtepomp verbonden is.

**6.10 Werking van het product controleren**

1. Zorg ervoor dat de externe regelinrichtingen (thermostaten, externe sensoren, etc.) een verwarmingsvraag naar de warmtepomp sturen. Bij een meerzoneconfiguratie test u CV-circuit na CV-circuit en zorgt u ervoor dat het betreffende CV-circuit warmer wordt.
2. Zorg ervoor dat alle thermostaatkranen van de CV-installatie geopend zijn.
3. Stel evt. alle warmteopwekkers af.

**6.11 Werkingsgeluiden**



\* Permanente werkingsgeluiden

De vermelde geluiden betekenen geen storing van de warmtepomp.

## 6 Ingebruikname

De geluiden ontstaan bij verschillende modi van de warmtepomp (start, ontijzing, stop).

### 6.12 Aanpassing van het CV-circuit

#### 6.12.1 CV-circuit ontluchten

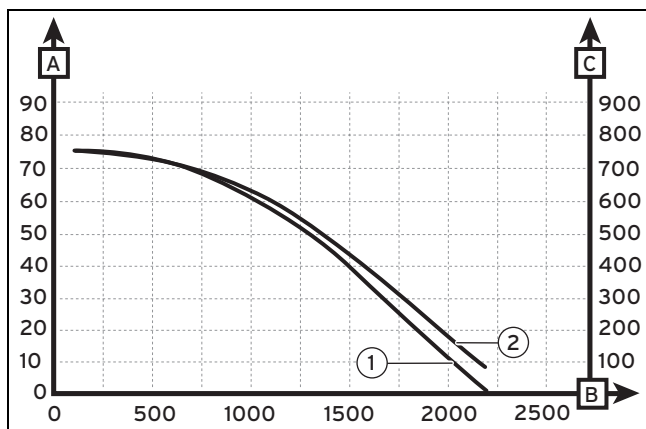
1. Verbind het slangeinde met de ontluchtungsklep.
2. Om tijdens de ontluchting van het CV-circuit restglycol op te nemen, steekt u het andere slangeinde in het mengreservoir.
3. Sluit de afsluitkleppen aan de achterkant van het product.
4. Bouw druk in het CV-circuit op.
5. Open de ontluchtungsklep met een steeksleutel.
  - Werkmateriaal: Steeksleutel SW10
6. Open de onderste afsluitklep aan de achterkant van het product.
7. Als vloeistof uit de buis komt, sluit de ontluchtungsklep dan.
8. Herhaal de stappen voor alle hydraulische circuits door de driewegklep om te schakelen.
9. Controleer de druk in het CV-circuit. Verhoog deze evt.
  - Bedrijfsdruk: 0,15 ... 0,2 MPa (1,50 ... 2,0 bar)
10. Open de onderhoudskranen aan de achterkant van het product.
11. Verwijder de slang en het mengreservoir.



#### Aanwijzing

De systeemregelaar beschikt over een ontluchtingsfunctie. De ontluchtingsfunctie kan via de warmtepompbesturingsmodule gestart worden. Binnen 15 minuten worden de pompen gedurende 30 seconden ingeschakeld en weer uitgeschakeld (30 seconden).

#### 6.12.1.1 Beschikbare druk in het CV-circuit van de warmtepomp



- |   |  |   |                            |
|---|--|---|----------------------------|
| 1 | VWL 55/3 A<br>230 V (watertemperatuur<br>20°C) | A | Restopvoerhoogte (kPa)     |
|   |  | B | Debiet (l/h)               |
| 2 | VWL 85/3 A 230 V<br>(watertemperatuur<br>20°C) | C | Restopvoerhoogte<br>(mbar) |

### 6.12.2 Debiet van het CV-circuit aanpassen



#### Opgelet!

#### Kans op materiële schade door vorst

Als het minimumdebiet te laag is, dan kan de warmtewisselaar door vorst beschadigd worden.

- Gebruik het product met een voldoende groot debiet (zie tabel).

Het product is voor een gebruik tussen het minimumdebiet en het maximumdebiet ontworpen, zoals in de tabel aangegeven. Als het product met een minimumdebiet gebruikt wordt, dan resulteert daaruit een verlies aan energie en efficiëntie. Het verwarmingscomfort blijft verder gegarandeerd, maar de energiebesparingen worden gereduceerd.

	VWL 55/3	VWL 85/3
Minimum-debiet	380 l/h	380 l/h
Maximaal debiet	860 l/h	1.400 l/h

U kunt het debiet direct aan de thermostaat aflezen. Afhankelijk van vloeistoftype in het CV-circuit kan het op het display van de thermostaat weergegeven debiet verhoogd zijn.

Voorbeeld: als u een 30% propyleenglycolmengsel gebruikt en de vloeistoftemperatuur 5 °C bedraagt, dan moet u van de weergegeven waarde op het display 400 l/h aftrekken.

- Zie voor de verschillende verhoogde waarden van het debiet afhankelijk van het vloeistoftype de volgende tabellen.

- Geldt voor: VWL 55/3 A 230 V,  
VWL 85/3 A 230 V

Verhoging van het debiet (l/h)		Temperatuur 5 °C	Temperatuur 15 °C	Temperatuur 25 °C
Vloeistoftype	Water	0	0	0
	Alcohol 60 %	0	0	0
	Propyleenglycol 30 %	400	240	120
	Propyleenglycol 50 %	650	500	400
	ethyleenglycol 30 %	120	0	0
	ethyleenglycol 50 %	400	140	50



#### Aanwijzing

Onvoldoende ontluchting kan tot afwijkingen in de doorstroming leiden.

- Als u het minimumdebiet niet kunt bereiken, installeer dan een extra pomp.
- Als u het aanbevolen debiet niet kunt bereiken, pas dan de druk van het CV-circuit aan de thermostaat aan en gebruik, indien nodig, een overstroomklep (pos. 50).

### 6.12.3 Aanpassing aan de CV-installatie

De installatieassistent wordt bij het eerste inschakelen van het product gestart.

Als u de CV-installatie al gevuld en de installatieassistent beëindigd hebt, maar u wilt de belangrijkste parameters nog eens instellen, dan kunt u ook het menupunt **Toestel configuratie** oproepen.

**Menu** → **Installateurniveau** → **Toestel configuratie**

#### 6.12.3.1 Instelparameters van de warmtepomp

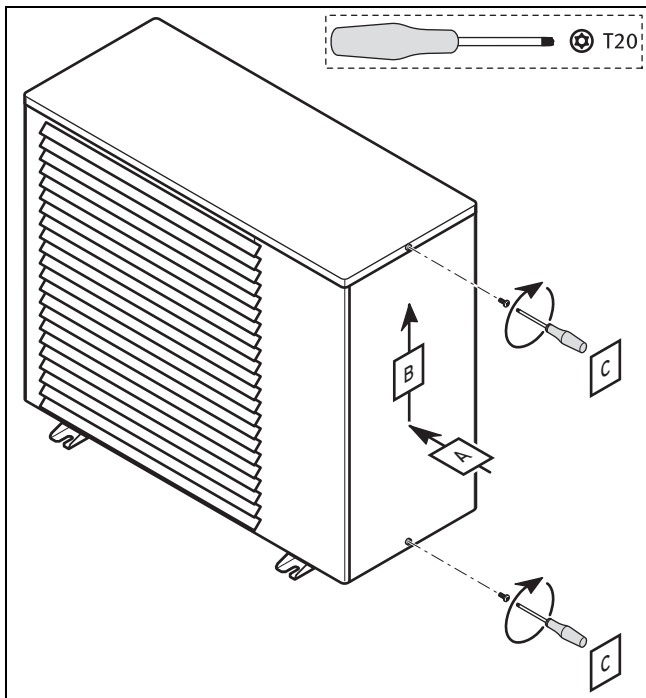
Voor de individuele instelling van de warmtepomp kunt u in het menu **Toestel configuratie** bepaalde parameters aanpassen.

**Menu** → **Installateurniveau** → **Toestel configuratie**

Bijkomende instelgegevens vindt u in de bijlage.

Instelparameters van de warmtepomp (→ Pagina 28)

### 6.13 Zijmantel monteren



- ▶ Monteer de zijmantel.

### 6.14 Gebruiker instrueren

- ▶ Leg de systeemwerking aan de gebruiker uit.
- ▶ Wijs vooral op de veiligheidsvoorschriften die hij in acht moet nemen.
- ▶ Informeer de gebruiker over de noodzaak van een regelmatig onderhoud (onderhoudscontract).
- ▶ Leg de gebruiker uit hoe hij de waterhoeveelheid/de vuldruk van het systeem kan controleren.

## 7 Onderhoud

### 7.1 Onderhoudsintervallen in acht nemen

- ▶ Voer onderhoudswerkzaamheden alleen uit als u installateur bent.
- ▶ Voer een jaarlijks onderhoud uit.

### 7.2 Overzicht onderhoudsmeldingen

De volgende onderhoudsmeldingen kunnen in het hydraulische station weergegeven worden.

Code	Betekenis	Oorzaak	Oplossing
M.20	CV-water bijvullen	Te weinig verwarmingswater in het product	Vul het verwarmingswater in het product.

### 7.3 Onderhoud voorbereiden

#### 7.3.1 Reserveonderdelen aankopen

De originele componenten van het toestel werden in het kader van de CE-conformiteitskeuring mee gecertificeerd. Informatie over de beschikbare Vaillant originele reserveonderdelen vindt u op het aan de achterkant vermelde contactadres.

- ▶ Als u bij het onderhoud of de reparatie reserveonderdelen nodig hebt, gebruik dan uitsluitend Vaillant originele reserveonderdelen.

### 7.4 Aanwijzingen voor het begin van het onderhoud

Neem de fundamentele veiligheidsregels in acht voor u onderhoudswerkzaamheden uitvoert of reserveonderdelen installeert.



#### Gevaar!

#### Verwondingsgevaar door niet toegestaan ingrijpen in het koudemiddelcircuit!

Lekkend koudemiddel kan bij het aanraken van het lek tot bevriezingen leiden.

- ▶ Voer werkzaamheden aan het koudemiddelcircuit alleen uit als u daarvoor opgeleid bent en over veiligheidskleding beschikt.
- ▶ Vermijd huid- en oogcontact met het koudemiddel.

- ▶ Schakel het systeem uit.
- ▶ Scheid het systeem van de stroomtoevoer af.
- ▶ Scheid het CV-circuit van het product met behulp van de afsluitkleppen waar nodig.
- ▶ Als u delen van het CV-circuit wilt vervangen, dan dient u het product voordien te legen.
- ▶ Als u aan het product werkt, bescherm dan alle elektrische componenten tegen spatwater.

## 7 Onderhoud

### 7.5 Jaarlijks onderhoud

- ▶ Controleer de veiligheidsinrichtingen op perfecte werking.
- ▶ Controleer de vuldruk van het CV-circuit.
- ▶ Zorg ervoor dat er geen sporen van roest of olie aan de componenten van het koudemiddelcircuit voorhanden zijn.
- ▶ Zorg ervoor dat componenten van het product niet versleten of defect zijn.
- ▶ Controleer of alle draden vast in de aansluitstekkers zitten.
- ▶ Controleer de aarding van het product.
- ▶ Controleer de aanvoertemperatuur van de CV-pomp en de instelwaarden.
- ▶ Verwijder stof van de elektronicabox en de omvormerbox.
- ▶ Reinig de lamellenbuiswarmtewisselaar en zorg ervoor dat lucht tussen de lamellen en rond het product circuleert.
- ▶ Controleer of de ventilator vrij roteert.
- ▶ Controleer of condens correct uit de warmtepomp kan komen door de adapter onder de warmtepomp te verwijderen.
- ▶ Reinig het product zoals in de gebruiksaanwijzing beschreven.
- ▶ Controleer de correcte zitting van de trillingsdempers aan de koudemiddeleidingen.

### 7.6 Product reinigen

#### 7.6.1 Voorkant reinigen

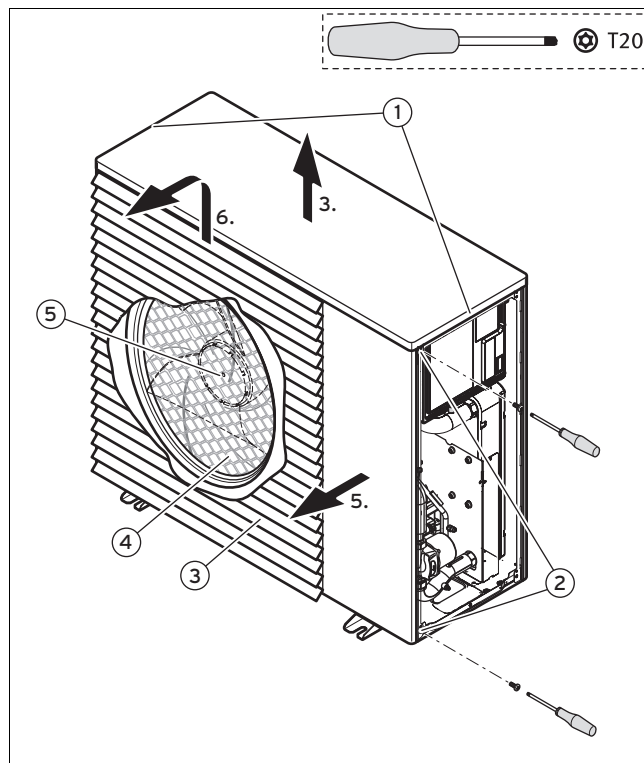


#### **Waarschuwing!**

#### **Verwondingsgevaar door scherpe mantel!**

De manteldelen van het product zijn scherp.

- ▶ Gebruik handschoenen als u manteldelen van het product monteert of demonteert.



1. Haal de zijmantel eraf. (→ Pagina 13)
2. Verwijder de beide schroeven (1).
3. Til het deksel op.
4. Verwijder de beide schroeven (2) aan de rechter frontmantel.
5. Haal de rechter frontmantel eraf.
6. Til het lamellenrooster (3) naar boven toe op.
7. Verwijder de roosterbekleding (4) van de ventilator.
8. Verwijder de moer (5) aan de ventilator.
9. Trek de ventilator af.
10. Reinig het product en de lamellenbuiswarmtewisselaar.

#### 7.6.2 Achterkant reinigen

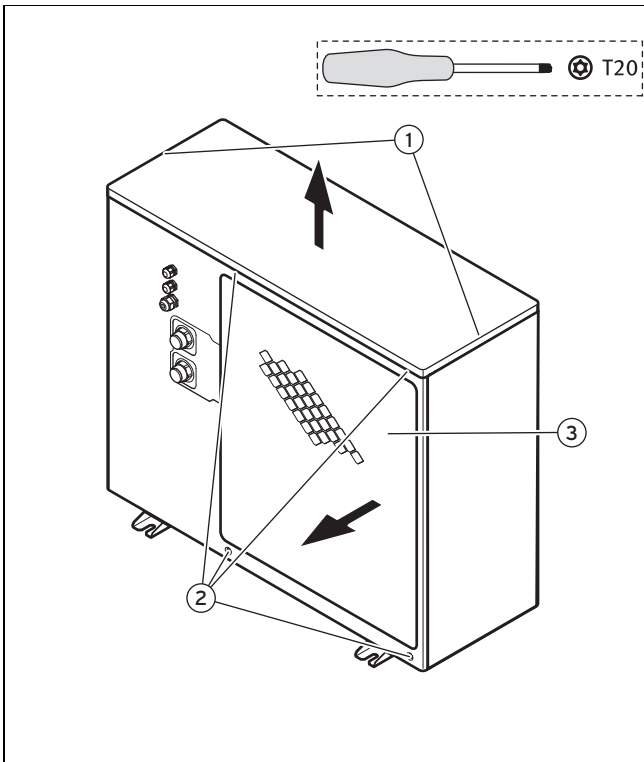


#### **Waarschuwing!**

#### **Verwondingsgevaar door scherpe mantel!**

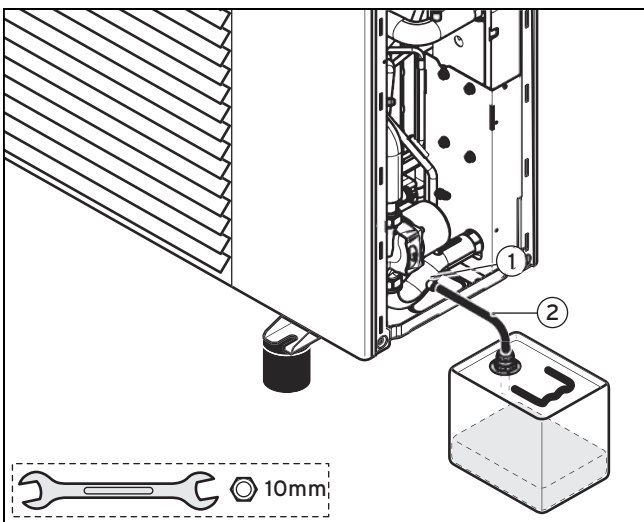
De manteldelen van het product zijn scherp.

- ▶ Gebruik handschoenen als u manteldelen van het product monteert of demonteert.



1. Haal de zijmantel eraf. (→ Pagina 13)
2. Verwijder de beide schroeven (1).
3. Til het deksel op.
4. Verwijder de vier schroeven (2) en haal het rooster (3) eraf.
5. Reinig het product.

## 7.7 Product leegmaken



- 1 Aftapkraan CV-circuit      2 Aftapslang

1. Koppel het product los van de stroomtoevoer.
2. Sluit de afsluitkleppen aan de achterkant van de warmtepomp.
3. Verbind een slang met de aftapkraan of plaats een bak onder de aftapkraan om het CV-circuit te legen.
  - Werkmateriaal: Steeksleutel SW10
4. Open de aftapkraan met een steeksleutel.



### Aanwijzing

Indien nodig kunt u met deze aftapkraan de CV-installatie legen door de afsluitkleppen aan de achterkant van de warmtepomp te openen.

## 7.8 Statuscodes van het product controleren

### Menu → Live Monitor

U kunt altijd de statuscodes controleren om te weten te komen in welke werkingstoestand de warmtepomp zich bevindt. U kunt deze codes op het display van de warmtepompbesturingsmodule of het hydraulische station aflezen.

Statuscodes (→ Pagina 29)

## 7.9 Elektrische installatie controleren

- ▶ Controleer de elektrische installatie rekening houdende met alle relevante richtlijnen.

### Kabels controleren

Als de voedingskabel van het product beschadigd is, dan mogen, om gevaren te vermijden, alleen de fabrikant, het serviceteam of gelijkaardig gekwalificeerde personen de stroomkabel vervangen.

- ▶ Voor het vervangen van de stroomkabel zie Elektrische installatie uitvoeren (→ Pagina 15).

## 7.10 Ingebruikneming na onderhoud

- ▶ Nadat de onderhoudswerkzaamheden afgesloten zijn, neemt u het product in gebruik, zie Ingebruikneming (→ Pagina 16).
- ▶ Als u werkzaamheden aan dragende delen uitgevoerd hebt, controleer dan de bevestiging ervan op vastheid.
- ▶ Als de werkzaamheden aan het product afgesloten zijn, voer dan een werkingstest en een veiligheidscontrole uit.

# 8 Verhelpen van storingen

## 8.1 Oplossing

De volgende controles moet u uitvoeren voor u verdere stappen uitvoert.

- ▶ Controleer of de stroomtoevoer niet losgekoppeld werd en of het product juist aangesloten is.
- ▶ Controleer of de onderhoudskranen geopend zijn.
- ▶ Controleer of alle externe thermostaten juist aangesloten zijn.

## 8.2 Foutcodes

De foutcodes zijn in een tabel in de bijlage beschreven.

Foutcodes (→ Pagina 33)

Bij een fout wordt een foutcodenummer op het display van de thermostaat weergegeven.

- ▶ Voer alle nodige reparaties uit.
- ▶ Schakel het product via de scheidingsinrichting in/uit.

## 9 Uitbedrijfname

### 8.3 Actorentest uitvoeren

Menu → Installeurniveau → Testmenu → sensor/werking test

Met behulp van de sensor/actortest kunt u de functie van componenten van de CV-installatie controleren.

Weergave	Testprogramma
T.0.01	Afgiftecircuitpomp vermogen
T.0.05	Vermogen ventilator
T.0.07	Vierwegklep (schakelingen voor de ontsteking worden niet geteld)
T.0.08	Elektronische expansieklep positie
T.0.09	Verwarmingsspiraal compressor
T.0.13	Aanvoertemperatuur
T.0.14	Retourtemperatuur
T.0.16	Doorstroming afgiftecircuit
T.0.17	Blokkeercontact S20
T.0.26	Compressoruitlaat temperatuur
T.0.27	Compressorinlaat temperatuur
T.0.28	Elektronisch expansieventiel omgevingstemperatuur
T.0.29	Elektronisch expansieventiel afgiftecircuit temperatuur
T.0.30	Hoge druk
T.0.31	Condensatietemperatuur
T.0.33	Verdampingstemperatuur
T.0.34	Gewenste waarde oververhitting
T.0.35	Werkelijke waarde oververhitting
T.0.36	Werkelijke waarde onderkoeling
T.0.66	Luchtinlaattemperatuur
T.0.67	Hogedrukschakelaar
T.0.68	Compressor-toerental
T.0.69	Verwarming condensbak
T.1.37	Buitentemperatuur
T.1.38	DCF status
T.1.59	Multifunctionele uitgang 1
T.1.60	Multifunctionele uitgang 2
T.1.61	Omschakelklep 1
T.1.62	Voorloopsensor
T.1.63	Boilersensor
T.1.64	Multifunctionele ingang
T.1.65	Ingang energiebedrijf

### 8.4 Testprogramma's uitvoeren

Menu → Installeurniveau → Testprogramme → Test programma (Testprogramma's)

Met behulp van de testprogramma's kunt u de circuits ont-luchten, de manuele ontijzing uitvoeren en de hoofdfunctie van het product controleren.

Weergave	Testprogramma
P01	Gedwongen verwarming
P02	Gedwongen koeling
P06	Manuele ontijzing
P10	Ontluchting van het verwarmingscircuit
P11	Ontluchting van het warmwatercircuit

## 9 Uitbedrijfname

### 9.1 Tijdelijke buitenbedrijfstelling

1. Schakel het product uit.
2. Koppel het product los van de stroomtoevoer.

### 9.2 Definitieve buitenbedrijfstelling

1. Schakel het product uit.
2. Koppel het product los van de stroomtoevoer.
3. Maak het product leeg. (→ Pagina 23)
4. Laat het product en zijn componenten afvoeren of recy-clen.

## 10 Recycling en afvoer

### Verpakking afvoeren

- ▶ Voer de verpakking reglementair af.
- ▶ Neem alle relevante voorschriften in acht.

### 10.1 Koudemiddel laten afvoeren



#### Waarschuwing!

#### Gevaar voor schade aan het milieu!

Deze warmtepomp bevat het koudemiddel R 410 A. Het koudemiddel mag niet in de at-mosfeer komen. R 410 A is een door het Ky-oto-protocol beschreven gefluoreerd broei-kasgas met GWP 2088 (GWP = Global War-ming Potential).

- ▶ Laat het in het product voorhanden kou-demiddel voor het afvoeren van het pro-duct volledig in een daarvoor geschikte bak af om het daarna conform de voor-schriften te recyclen of af te voeren.

De afvoer van het koudemiddel moet door de installateur gebeuren die de warmtepomp geïnstalleerd heeft.

Het voor de terugwinning toegestane personeel moet over een desbetreffende certificering beschikken die aan de gel-dende voorschriften voldoet.



## **11 Serviceteam**

### **N.V. Vaillant S.A.**

Golden Hopestraat 15

B-1620 Drogenbos

Tel. 2 3349300

Fax 2 3349319

Kundendienst / Service après-vente / Klantendienst 2 3349352

[info@vaillant.be](mailto:info@vaillant.be)

[www.vaillant.be](http://www.vaillant.be)

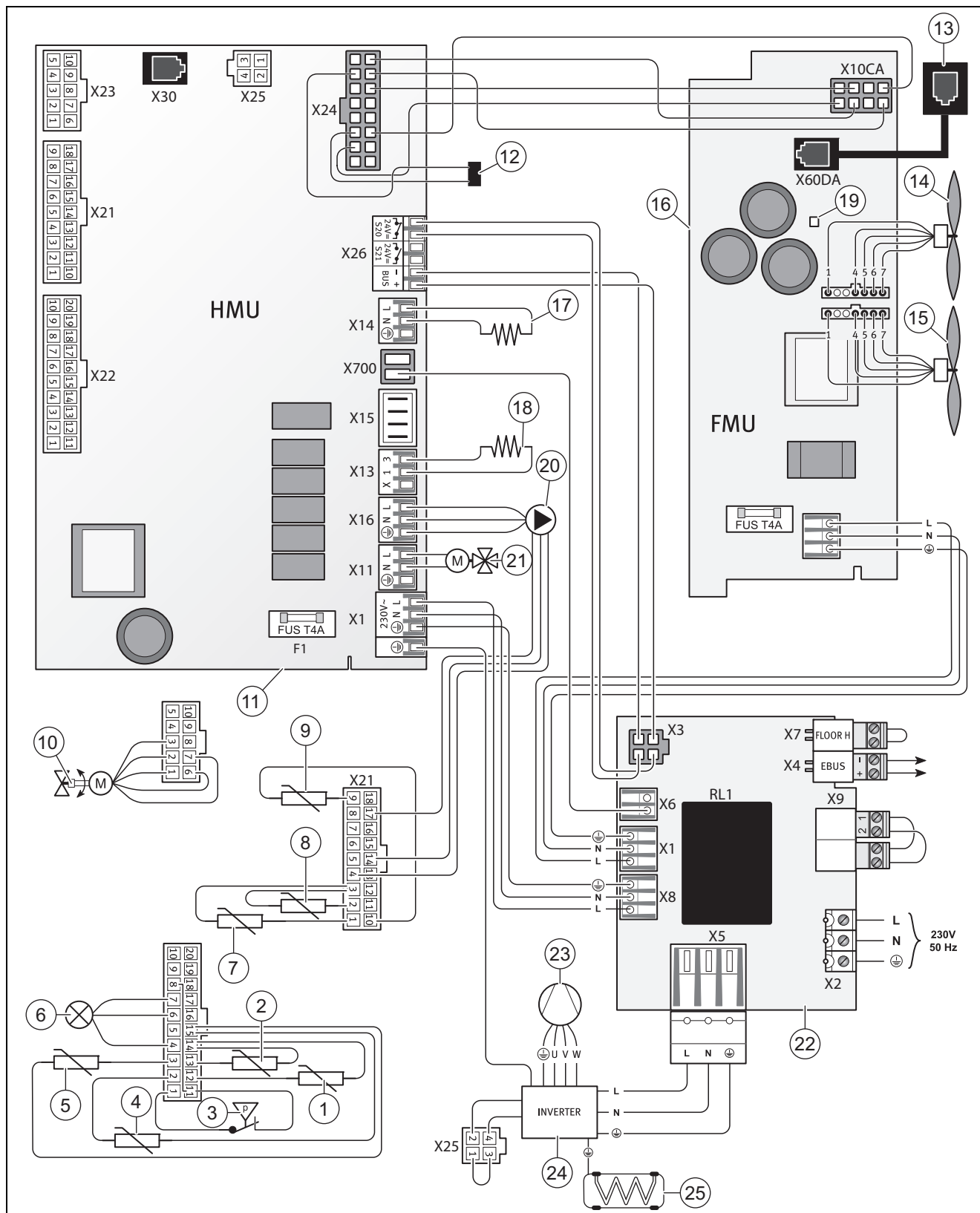
Het Serviceteam dient ter ondersteuning van de installateur en is tijdens kantooruren te bereiken op nummer:

Serviceteam: 020 5659440

Bijlage

A Bedradingschema's

A.1 Aansluitschema (VWL 55/3 A 230 V, VWL 85/3 A 230 V)

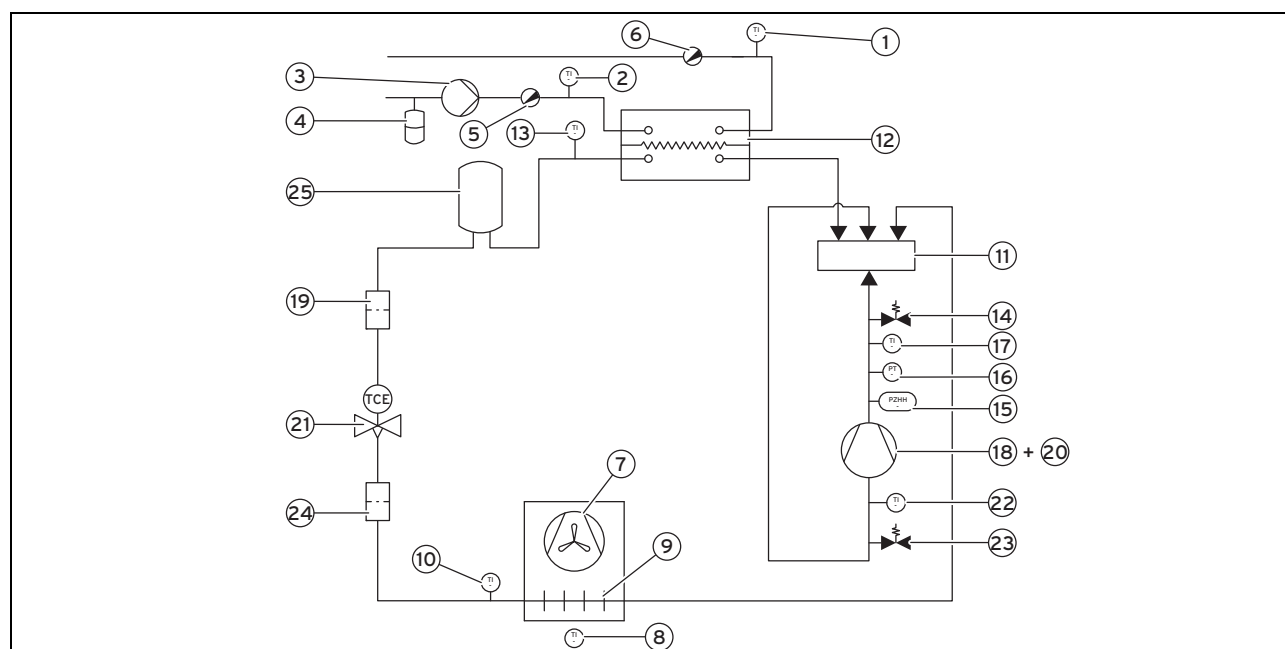


- |   |   |   |                                      |
|---|---|---|--------------------------------------|
| 1 | Temperatuursensor lamellenbuiswarmtewisselaar | 4 | Temperatuursensor compressorinlaat   |
| 2 | Temperatuursensor na de plaatwarmtewisselaar  | 5 | Temperatuursensor compressoruitlaat  |
| 3 | Drukschakelaar koudemiddelcircuit             | 6 | Temperatuursensor koudemiddelcircuit |

7	Temperatuursensor CV-aanvoerleiding warmtepomp	17	Carterverwarming
8	Temperatuursensor CV-retourleiding warmtepomp	18	Elektrische verwarmingsstaaf condensbak
9	Temperatuurvoeler luchtinlaat	19	LED statusindicatie
10	Elektronisch expansieventiel	20	Hoogefficiënte pomp CV-circuit met doorstromings-sensor
11	Hoofdprintplaat	21	Vierwegomschakelklep
12	Codeerweerstand	22	Printplaat installatie
13	Aansluiting diagnosesoftware	23	Rolzuigercompressor
14	Ventilator 1	24	Omvormerbox
15	Ventilator 2 (alleen bij VWL 155)	25	Lamellenbuiswarmtewisselaar temperatuursensor
16	Printplaat ventilator		

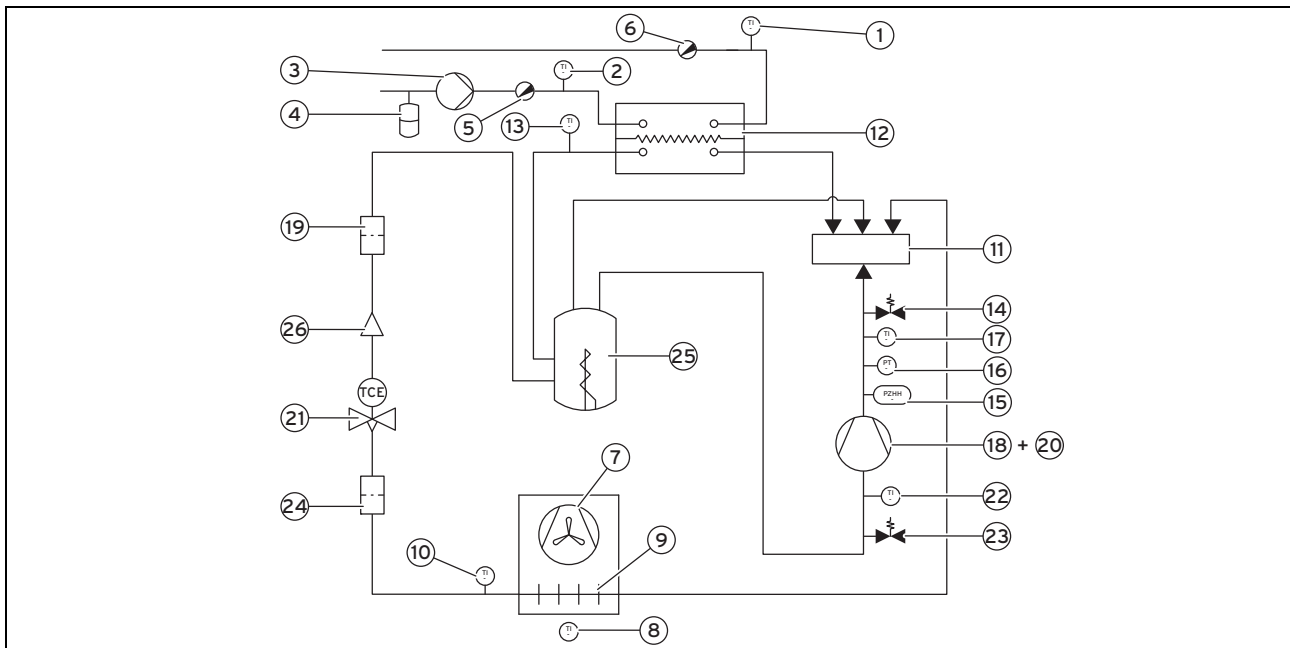
## B Warmtepompschema

### B.1 Warmtepompschema (VWL 55/3 A 230 V)



1	Temperatuursensor CV-circuit aanvoer	14	Onderhoudskraan hogedrukbereik koudemiddelcircuit
2	Temperatuursensor CV-circuit retour	15	Hogedrukpressostaat in het koudemiddelcircuit
3	Hoogefficiënte pomp met doorstromingssensor	16	Hogedruksensor in het koudemiddelcircuit
4	Expansievat (niet voor Vaillant)	17	Temperatuurvoeler compressoruitgang
5	Aftapklep	18	Rolzuigercompressor
6	Ontluchtungsklep	19	Filter
7	Ventilator	20	Koudemiddelafscheider
8	Temperatuurvoeler luchtinlaat	21	Elektronisch expansieventiel
9	Lamellenbuiswarmtewisselaar	22	Temperatuurvoeler compressoringang
10	Temperatuursensor lamellenbuiswarmtewisselaar	23	Onderhoudskraan lagedrukbereik koudemiddelcircuit
11	Vierwegomschakelklep	24	Filter
12	Plaatwarmtewisselaar	25	Koudemiddelverzamelaar
13	Temperatuursensor achter de plaatwarmtewisselaar		

## B.2 Warmtepumpschema (VWL 85/3 A 230 V)



1	Temperatuursensor CV-circuit aanvoer	14	Onderhoudskraan hogedrukgebied koudemiddelcircuit
2	Temperatuursensor CV-circuit retour	15	Hogedrukpressostaat in het koudemiddelcircuit
3	Hoogefficiënte pomp met doorstromingssensor	16	Hogedruksensor in het koudemiddelcircuit
4	Expansievat (niet voor Vaillant)	17	Temperatuurvoeler compressoruitgang
5	Aftapklep	18	Rolzuigercompressor
6	Ontluchtingsklep	19	Filter
7	Ventilator	20	Koudemiddelaafscheider
8	Temperatuurvoeler luchtinlaat	21	Elektronisch expansieventiel
9	Lamellenbuiswarmtewisselaar	22	Temperatuurvoeler compressoringang
10	Temperatuursensor lamellenbuiswarmtewisselaar	23	Onderhoudskraan lagedrukgebied koudemiddelcircuit
11	Vierwegomschakelklep	24	Filter
12	Plaatwarmtewisselaar	25	Gasbuffer
13	Temperatuursensor achter de plaatwarmtewisselaar	26	Doorstromingsbegrenzer (koelwerking)

## C Instelparameters van de warmtepomp



### Aanwijzing

Als reparaties aan de elektronica van de warmtepomp uitgevoerd worden (vervangen van de printplaat), dan moet u de parameters opnieuw instellen.

De paramters worden ingesteld op het bedieningsveld van de warmtepompbesturingsmodule VWZ AI VWL X/2 A.

Parameter	Toelichting	Fabrieksinstelling	Instelbereik	Eigen instelling
Taal	Kies hier de gewenste taal.	02 Engels	01 Deutsch 02 English 03 Français 04 Italiano 05 Dansk 07 Castellano 08 Türkçe 09 Magyar 11 Українська 15 Svenska 16 Norsk 18 Čeština 19 Hrvatski 20 Suomi 21 Srpski 22 Shqip 23 македонски	
Contactgegevens	Hier kunt u als installateur uw telefoonnummer invoeren. De eindklant kan dit nummer in <b>Menu</b> → <b>Informatie</b> aflezen.			
max. restopvoerhoogte CV-circuit	Begrenzing van de restopvoerhoogte van het CV-circuit. Wordt de waarde verlaagd, dan wordt het pomptoerental zodanig beperkt dat de ingestelde restopvoerhoogte niet overschreden wordt.	Maximumwaarde	≥ 100 mbar	
<b>Max. restopvoerhoogte WW</b>	Begrenzing van de restopvoerhoogte van het warmwatercircuit. Wordt de waarde verlaagd, dan wordt het pomptoerental zodanig beperkt dat de ingestelde restopvoerhoogte niet overschreden wordt.	Maximumwaarde	≥ 100 mbar	
Max. duur van de stroomonderbreking	Wanneer bij een onderbreking van de voedingsspanning de ingestelde waarde wordt overschreden, dan kunnen de foutmeldingen <b>F.103</b> , <b>F.752</b> of <b>F.753</b> worden weergegeven. <b>Als de warmtepomp met het normale en speciale tarief gebruikt wordt, stel dan bij installatie in het speciale tarief de waarde op 3 h in.</b>	0 h	0 ... 99 h	

## D Statuscodes

Status	Beschrijving
500	Product wacht
501	Pompvoorloop voor CV-bedrijf
502	Pompvoorloop correct in CV-bedrijf
503	Watertemperatuur / compatibiliteitstest CV-bedrijfstelling
504	Activering start van het CV-bedrijf
505	Pompvoorloop maximumsnelheid in CV-bedrijf
506	Ventilatorvoorloop in CV-bedrijf
507	4-wegklep in verwarmingsstand
508	Elektronische expansieklep in verwarmingsstand
509	Compressorstart-vraag in CV-bedrijf
510	Product in CV-bedrijf
511	Product in het warmwaterbedrijf
512	CV-bedrijf watertemperatuur overschreden
513	Warmwaterbedrijf watertemperatuur overschreden
514	Pompnalop na CV-bedrijf
515	Pompvoorloop voor ontdooiing
516	Product in ontdooiing
517	Pompnalop na ontdooiing

Status	Beschrijving
518	Pomp afstandsgestuurd (ondersteunend)
519	Olietemperatuur compressor voor het bedrijf te laag
530	Pomppoorloop voor koelbedrijf
531	Pomppoorloop correct in koelbedrijf
532	Watertemperatuur / compatibiliteitstest koelbedrijfstelling
533	Activering start van het koelbedrijf
534	Pomppoorloop maximumsnelheid
535	Ventilatoraanvoer
536	4-wegklep in koelstand
537	Elektronische expansieklep in koelstand
538	Compressorstart-vraag in koelbedrijf
539	Product in koelbedrijf
540	Koelbedrijf watertemperatuur overschreden
541	Pompploop na koelbedrijf
550	Fout drukcompensatie
551	Fout drukschakelaar
552	Fout herkend: bedrijfsdruk
553	Fout herkend: start bedrijfsdruk niet OK
554	Laagtarief spanningsvoeding uitval
555	Druk koudemiddelcircuit niet in het toegestane bereik / verhouding hoge druk/lage druk / te laag
556	Druk koudemiddelcircuit niet in het toegestane bereik / condensatie te laag
557	Druk koudemiddelcircuit niet in het toegestane bereik / verdamping te hoog
558	Druk koudemiddelcircuit niet in het toegestane bereik / condensatie te hoog
559	Druk koudemiddelcircuit te gering
560	Compressoruitlaat oververhit
561	Fout temperatuursensor compressorinlaat
562	Fout temperatuursensor compressoruitlaat
563	Fout plaatwarmtewisselaar temperatuursensor
564	Fout lamellenwarmtewisselaar temperatuursensor
565	Fout buitentemperatuursensor
566	Fout aanvoertemperatuursensor
567	Fout retourtemperatuursensor
568	Fout hogedruksensor koudemiddelcircuit
569	Fout laagspanningsbus van de omvormer
570	Fout omvormer uitgeschakeld
571	Fout oververhitting omvormer
572	Fout overstroom omvormer
573	Fout omvormer spanning te laag
574	Fout omvormer spanning te hoog
575	Fout omvormer intern
576	Fout verwarmingssensor van de omvormer
577	Fout overbelasting van de omvormer
578	Fout printplaat ventilator
579	Communicatiefout: eBus
580	Fout doorstromingshoeveelheid

Status	Beschrijving
581	Communicatiefout met omvormer
582	Fout overstroom compressor
584	Fout elektronische expansieklep
585	Ventilatoroerental te laag
588	Fout codeerweerstand
589	Fout vloerveiligheidsschakeling
590	Fout 4-wegklep
599	Fout product

## E Technische gegevens



### Aanwijzing

De volgende vermogensgegevens gelden alleen voor nieuwe producten met schone warmtewisselaars.

### Technische gegevens – algemeen

	VWL 55/3 A 230 V	VWL 85/3 A 230 V
Type warmtepomp	Monoblok lucht/water- warmtepomp	Monoblok lucht/water- warmtepomp
CV-aansluitingen aan- voer/retour toestelzijde	1 1/4"	1 1/4"
Productafmeting, breedte	970 mm	1.103 mm
Productafmeting, hoogte	834 mm	975 mm
Productafmeting, diepte	408 mm	463 mm
Nettogewicht	90 kg	106 kg
Materiaal hydraulische leidingen	Koper	Koper
Materiaal hydraulische aansluitingen	Messing	Messing
Materiaal hydraulische afdichtingen	EPDM	EPDM
Materiaal plaatwarmte- wisselaar	Roestvrij staal AISI 304	Roestvrij staal AISI 304
Materiaal pompbehuizing	Gelakt gietijzer	Gelakt gietijzer
Imissieklasse	2	2
Elektrische aansluiting	230 V (+10% / -14%) ~50 Hz	230 V (+10% / -14%) ~50 Hz
Zekeringstype	Karakteristiek C, traag, 1- polig schakelend	Karakteristiek C, traag, 1- polig schakelend
Optionele zelf te monte- ren universele aardlek- schakelaar	RCCB type B (universele aardlekscha- kelaar type B)	RCCB type B (universele aardlekscha- kelaar type B)
Beschermingsklasse	IP 25	IP 25
Aanloopstroom max.	13 A	16 A
Stroomverbruik max.	16 A	16 A
Opgenomen vermogen pomp	15 ... 70 W	15 ... 70 W
Opgenomen vermogen ventilator	15 ... 42 W	15 ... 42 W
Elektrische classificatie	I	I
Overspanningscategorie	II	II

	VWL 55/3 A 230 V	VWL 85/3 A 230 V
Toerental ventilator	550 o/min	550 o/min
Geluidsvermogen bij A7W35 conform EN 12102 en EN ISO 9614-1	58 dB(A)	59 dB(A)
Geluidsvermogen bij A7W45 conform EN 12102 en EN ISO 9614-1	58 dB(A)	59 dB(A)
Geluidsvermogen bij A7W55 conform EN 12102 en EN ISO 9614-1	58 dB(A)	60 dB(A)
Geluidsvermogen bij A35W18 conform EN 12102 en EN ISO 9614-1	56 dB(A)	60 dB(A)
Aanvoertemperatuur max.	60 °C	63 °C
Luchttemperatuur min. (verwarming en boilerlading)	-15 °C	-20 °C
Luchttemperatuur max. (verwarming)	28 °C	28 °C
Luchttemperatuur max. (boilerlading)	46 °C	46 °C
Luchttemperatuur min. (koeling)	10 °C	10 °C
Luchttemperatuur max. (koeling)	46 °C	46 °C
Luchtstroom max.	2.000 m³/h	2.700 m³/h

## Technische gegevens – CV-circuit

	VWL 55/3 A 230 V	VWL 85/3 A 230 V
Bedrijfsdruk min.	0,1 MPa (1,0 bar)	0,1 MPa (1,0 bar)
Werkdruk max.	0,3 MPa (3,0 bar)	0,3 MPa (3,0 bar)
Waterinhoud van het CV-circuit in de warmtepomp	1,1 l	1,6 l
Waterinhoud van het CV-circuit min.	17 l	21 l
Volumestroom min.	380 l/h	380 l/h
Nominale volumestroom, volumestroom max.	860 l/h	1.400 l/h
Hydraulisch drukverschil	640 mbar	450 mbar

## Technische gegevens – koudemiddelcircuit

	VWL 55/3 A 230 V	VWL 85/3 A 230 V
Koudemiddeltype	R 410 A	R 410 A
Koudemiddelinhoud	1,80 kg	1,95 kg
Toegestane werkoverdruk max.	4,15 MPa (41,50 bar)	4,15 MPa (41,50 bar)
Compressor type	Rolzuiger	Rolzuiger
Olietype	Specifiek polyvinylester (PVE)	Specifiek polyvinylester (PVE)
Regeling koudecircuit	elektronisch	elektronisch



## Technische gegevens – vermogensgegevens warmtepompstelsel

	VWL 55/3 A 230 V	VWL 85/3 A 230 V
Verwarmingsvermogen A2/W35	2,86 kW	4,19 kW
Rendement A2/W35 /Coefficient of Performance EN 14511	3,49	3,44
Opgenomen vermogen effectief bij A2/W35	0,82 kW	1,22 kW
Verwarmingsvermogen A7/W35	4,40 kW	7,07 kW
Prestatiecoëfficiënt A7/W35 /Coefficient of Performance EN 14511	4,53	4,07
Opgenomen vermogen effectief bij A7/W35	0,97 kW	1,74 kW
Verwarmingsvermogen A7/W45	4,09 kW	6,71 kW
Prestatiecoëfficiënt A7/W45 /Coefficient of Performance EN 14511	3,42	3,24
Opgenomen vermogen effectief bij A7/W45	1,19 kW	2,07 kW
Verwarmingsvermogen A7/W55	3,94 kW	6,34 kW
Prestatiecoëfficiënt A7/W55 /Coefficient of Performance EN 14511	2,73	2,66
Opgenomen vermogen effectief bij A7/W55	1,45 kW	2,38 kW
Koelvermogen A35/W18	4,70 kW	7,35 kW
Prestatiecoëfficiënt A35/W18 /Energy Efficiency Ratio EN 14511	3,43	3,39
Opgenomen vermogen effectief bij A35/W18	1,37 kW	2,17 kW
Koelvermogen A35/W7	3,45 kW	5,29 kW
Prestatiecoëfficiënt A35/W7 /Energy Efficiency Ratio EN 14511	2,60	2,71
Opgenomen vermogen effectief bij A35/W7	1,33 kW	1,95 kW

## F Overzicht foutcodes

Code	Betekenis	Oorzaak
F.022	Waterdruk te laag	Te weinig water in het CV-systeem
F.037	Ventilatorfout	<ul style="list-style-type: none"> <li>- Hindernis in luchtkanaal van het product</li> <li>- Ventilatormotor defect of niet aangesloten</li> <li>- Verbinding tussen de hoofdprintplaat en de printplaat van de ventilator is beschadigd of onderbroken</li> </ul>
F.042	Fout: codeerweerstand	<ul style="list-style-type: none"> <li>- De codeerweerstand van het product is defect of ontbreekt</li> <li>- Waarde van de codeerweerstand buiten het toegestane bereik</li> <li>- Stekker X25 niet aangesloten of verkeerd aangesloten</li> </ul>
F.073	Fout: waterdruksensor	Leiding naar de waterdruksensor is onderbroken of heeft een kortsluiting
F.086	Aanlegthermostaat is geopend	<ul style="list-style-type: none"> <li>- Vloertemperatuur te hoog</li> <li>- Doorstromingshoeveelheid CV-circuit te laag</li> <li>- Vloerverwarmingscircuit is gesloten</li> </ul>
1) Voeler aan de verdampers 2) Voeler aan de condensator		

Code	Betekenis	Oorzaak
F.103	Fout: herkenning reserveonderdeel	<ul style="list-style-type: none"> <li>- De parameter <b>Max. duur stroomonderbreking</b> is slecht ingesteld (zie "Instelparameters van de warmtepomp" in de bijlage).</li> <li>- De als reserveonderdeel ingebouwde hoofdprintplaat of de omvormer past niet bij het product.</li> </ul>
F.514	Voelerfout: temp. compressorinlaat	Sensor defect of niet correct op de hoofdprintplaat aangesloten
F.517	Voelerfout: temp. compressoruitlaat	
F.519	Sensorfout: retourtemperatuur	
F.520	Sensorfout: aanvoertemperatuur	
F.523	Sensorfout: VF1	Leiding naar de temperatuursensor VF1 is onderbroken of heeft een kortsluiting
F.526	Sensorfout: temp. EEV omgevingscircuit <sup>1)</sup>	Sensor defect of niet correct op de hoofdprintplaat aangesloten
F.532	Afgiftesyst. circuit: Doorstroming te laag	<ul style="list-style-type: none"> <li>- CV-circuit niet volledig ontluicht</li> <li>- Vuilfilter in de retour van het CV-circuit ontbreekt of is verstopt</li> <li>- Watergebrek</li> <li>- Drukverlies in het CV-circuit te hoog</li> <li>- Bekabeling pomp defect</li> <li>- Pomp defect</li> </ul> <p>Controleer de specifieke doorstromingshoeveelheid in het CV-circuit in de sensor/actortest.</p> <ul style="list-style-type: none"> <li>- Tussen 7000 en 7700 l/h: stroomtoevoer niet voldoende</li> <li>- Tussen 7700 en 8200 l/h: pomp loopt droog (geen water in het CV-circuit; CV-circuit verliest water)</li> <li>- Tussen 8200 en 8700 l/h: fout in de elektronica</li> <li>- Tussen 8700 en 9200 l/h: pomp is geblokkeerd</li> <li>- Tussen 9200 en 10000 l/h: geen PWM-sigitaal (kabel defect of niet aangesloten; fout in de hoofdprintplaat)</li> </ul>
F.536	Compressoruitlaattemp. te hoog	<ul style="list-style-type: none"> <li>- Hoeveelheid koudemiddel te gering</li> <li>- Sensor defect of niet correct op de hoofdprintplaat aangesloten</li> <li>- Vroegtijdige expansie in het vloeibare bereik van het koudemiddelcircuit (laadverlies)</li> <li>- Elektronische expansieklep defect</li> <li>- Warmtewisselaar verstopt</li> </ul>
F.537	Hogedrukschakelaar geopend	<ul style="list-style-type: none"> <li>- Hoeveelheid koudemiddel te groot of te gering</li> <li>- Vacuüm niet voldoende (10 mbar)</li> <li>- Niet condenseerbare partikels in het koudemiddelcircuit</li> <li>- Drukschakelaar of de elektrische verbinding defect</li> <li>- Vroegtijdige expansie in het vloeibare bereik van het koudemiddelcircuit (laadverlies)</li> <li>- Doorstromingshoeveelheid te hoog (zie vastgelegd maximumdebiet)</li> <li>- Doorstromingsbewaker defect</li> <li>- Warmteoverdracht in de warmtewisselaar niet voldoende</li> </ul>
F.539	Druk koudemiddel te laag	<ul style="list-style-type: none"> <li>- Hoeveelheid koudemiddel te gering</li> <li>- Luchtstroom te gering</li> <li>- Geen ontddoing</li> <li>- De weerstandsverwarming in de condensopvang is defect.</li> <li>- 4- wegventiel defect</li> <li>- Motor van de elektronische expansieklep defect of verbinding defect</li> </ul>
F.546	Voelerfout: hoge druk	Bekabeling defect

1) Voeler aan de verdamper

2) Voeler aan de condensator

Code	Betekenis	Oorzaak
F.554	Koudemiddeldruk niet in het bedrijfsbereik	<ul style="list-style-type: none"> <li>- Hoeveelheid koudemiddel te groot of te gering</li> <li>- Niet condenseerbare partikels in het koudemiddelcircuit</li> <li>- Elektronische expansieklep defect</li> <li>- Vroegtijdige expansie in het vloeibare bereik van het koudemiddelcircuit (laadverlies)</li> <li>- Doorstromingshoeveelheid te hoog (zie vastgelegd maximumdebiet)</li> <li>- Onvoldoende warmte-uitwisseling aan de plaatwarmtewisselaar of aan de lamellenbuiswarmtewisselaar</li> <li>- 4- wegventiel defect</li> <li>- Temperatuursensor defect</li> </ul>
F.582	EEV fout	<ul style="list-style-type: none"> <li>- Kabelisolatie defect</li> <li>- Verbinding onderbroken</li> </ul>
F.585	Sensorfout: temp. EEV afgiftecircuit <sup>2)</sup>	Sensor defect of niet correct op de hoofdprintplaat aangesloten
F.685	Communicatiefout: eBus	<ul style="list-style-type: none"> <li>- Product niet aan de thermostaat aangesloten</li> <li>- Polariteit verwisseld</li> </ul>
F.750	Verbindingsfout: compressor	<ul style="list-style-type: none"> <li>- Kabelisolatie defect</li> <li>- Verbinding onderbroken</li> </ul>
F.751	Compressor: fout overstroom	<ul style="list-style-type: none"> <li>- Voedingsspanning van het product is te laag</li> <li>- Lamellenwarmtewisselaar of warmtewisselaar is vervuild</li> </ul>
F.752	Fout: omvormer	<ul style="list-style-type: none"> <li>- De parameter <b>Max. duur stroomonderbreking</b> is slecht ingesteld (zie "Instelparameters van de warmtepomp" in de bijlage).</li> <li>- Omvormerbox beschadigd</li> <li>- Koeler omvormerbox is geblokkeerd</li> <li>- Foute spanningsvoeding</li> </ul>
F.753	Verbindingsfout: omvormer niet herkend	<ul style="list-style-type: none"> <li>- De parameter <b>Max. duur stroomonderbreking</b> is verkeerd ingesteld (zie "Instelparameters van de warmtepomp" in de bijlage).</li> <li>- Verbinding tussen de hoofdprintplaat en de omvormerbox is beschadigd of onderbroken</li> <li>- Omvormerbox wordt niet ingeschakeld</li> </ul>
F.754	Storing: ventilatoreenheid	<ul style="list-style-type: none"> <li>- Verbinding tussen de hoofdprintplaat en de printplaat van de ventilator is beschadigd of onderbroken</li> <li>- Ventilator printplaat is defect</li> </ul>
F.755	Fout: vierwegventiel positie niet correct	<p>Mechanisch of elektrisch probleem. Beweeg het vierwegventiel vanaf de thermostaat. Controleer tijdens de beweging of de spoelspanning correct is.</p> <p>Controleer de kabelboom en de verbindingen. Controleer de temperatuursensor lamellenbuiswarmtewisselaar op plausibiliteit (gebruik daarvoor een tangthermometer en de weergave in het testmenu actor/sensortest T.0.28)</p>
F.774	Sensorfout: luchtinlaattemperatuur	De temperatuursensor is defect of niet juist op de hoofdprintplaat aangesloten.
F.1288	Fout: boiler temperatuursensor SP1	Sensor defect of niet juist op de warmtepompbesturingsmodule VWZ AI aangesloten.
	Verbindingsfout: toebehorenmodules	Fout in de warmtepompbesturingsmodule VWZ AI (verbinding tussen display en hoofdprintplaat is defect)
	Verbindingsfout: warmtepomp	eBus-verbinding tussen warmtepomp en warmtepompbesturingsmodule VWZ AI is defect
<p>1) Voeler aan de verdamer 2) Voeler aan de condensator</p>		

## Trefwoordenlijst

<b>A</b>	
Achterkant	
reinigen .....	22
Actorentest .....	24
Afvoer, verpakking .....	24
<b>C</b>	
CE-markering .....	9
CV-water conditioneren .....	18
<b>D</b>	
Documenten .....	6
<b>E</b>	
Elektriciteit .....	3
<b>F</b>	
Funciemenu .....	24
<b>G</b>	
Gereedschap .....	4
<b>H</b>	
Handleiding	
Geldigheid .....	6
<b>I</b>	
Installateur .....	3
Installateurniveau .....	17
<b>K</b>	
Kabeldoorvoer .....	16
Kenplaatje .....	8
Kwalificatie .....	3
<b>L</b>	
Live monitor	
oproepen .....	17
<b>P</b>	
Product	
uitpakken .....	9
<b>R</b>	
Reglementair gebruik .....	3
Reserveonderdelen .....	21
<b>S</b>	
Schema .....	4
Sensor/actortest .....	24
Spanning .....	3
Statistieken	
oproepen .....	17
<b>T</b>	
Testprogramma's .....	24
Transport .....	3
<b>V</b>	
Veiligheidsinrichting .....	4
Veiligheidsinrichtingen .....	6
Verbrandingsgevaar .....	4
Verpakking afvoeren .....	24
Voorkant	
reinigen .....	22
Voorschriften .....	5
Vullen .....	19
<b>W</b>	
Warmwatertemperatuur .....	4
<b>Z</b>	
Zijmantel	
afnemen .....	13









0020218074\_04

0020218074\_04 ■ 26.02.2021

**Leverancier**

**N.V. Vaillant S.A.**

Golden Hopestraat 15 ■ B-1620 Drogenbos

Tel. 2 3349300 ■ Fax 2 3349319

Kundendienst / Service après-vente / Klantendienst 2 3349352

info@vaillant.be ■ www.vaillant.be

**Vaillant Group Netherlands B.V.**

Postbus 23250 ■ 1100 DT Amsterdam

Telefoon 020 5659200 ■ Telefax 020 6969366

Consumentenservice 020 5659420 ■ Serviceteam 020 5659440

info@vaillant.nl ■ www.vaillant.nl

© Deze handleidingen, of delen ervan, zijn auteursrechtelijk beschermd en mogen alleen met schriftelijke toestemming van de fabrikant vermenigvuldigd of verspreid worden.

Technische wijzigingen voorbehouden.