

# Productinformatieblad

Specificaties



## Modicon TM5 - Analoge ingangsmodule - 4I - Temp. sonde PT100/PT1000 - 16 bits

TM5SAI4PH

EAN Code: 3595864074771

**Prijs: 519,65 EUR**

### Hoofd

range of product	Modicon TM5
product of component type	Analoge ingangsmodule
compatibiliteit product	Logic controller Bewegingscontroller
bereik compatibiliteit	Modicon LMC058 Modicon M258
aantal analoge ingangen	4

### Complementair

meetresolutie	0,1 °C
colour	Wit
temperatuurcoëfficiënt	0,004 %FS/°C, analoog invoertype: temperatuursonde
voeding	Intern
Us nominale voedingsspanning	24 V DC -15...20 %
analoog inputtype	Temperatuursonde - 200...850 °C Pt 100/Pt 1000
analoge ingangsresolutie	16 bits
type kabel	Afgeschermdde kabel
meetfout	< 0,037 % van volledige grootte - 200...850 °C Pt 100/Pt 1000 25 °C
niet-lineariteit	< 0,001 %FS, analoog invoertype: temperatuursonde
Link communicatiegegevens	> 95 dB
typisch stroomverbruik	2 mA om 5 V DC 46 mA om 24 V DC invoer/uitvoer
vermogensdissipatie in W	1,11 W
isolatie tussen kanalen	Geen
isolatie tussen kanalen en bus	500 Vrms AC
lokale signalering	1 LED groen voor voeding 1 LED rood voor voeding 4 LEDs groen voor inputstatus
kleur behuizing	Wit
hoogte	99 mm
breedte	12,5 mm
diepte	75 mm
gewicht product	0,025 kg

De weergegeven prijs is de adviesprijs in euro excl. BTW. Deze kan onderhevig zijn aan korting. Neem contact op met uw lokale distributeur of detailhandel voor de daadwerkelijke prijs

## Omgeving

IP-beschermingsgraad	IP20
markering	CE
productcertificaten	GOST-R CSA C-Tick CULus
normen	UL 508 CSA C22.2 Nr 213 IEC 61131-2 CSA C22.2 Nr. 142
omgevingsluchttemperatuur voor werking	0...55 °C zonderverlies (horizontale installatie) 0...60 °C met (horizontale installatie) 0...50 °C (verticale installatie)
omgevingsluchttemperatuur voor opslag	-25...70 °C
relatieve vochtigheid	5...95 % zonder condensatie
bedrijfshoogte	0...2000 m
pollution degree	2
trillingsweerstand	1 gn (f = 8,4...150 Hz) op DIN-rail 3.5 mm (f = 5...8,4 Hz) op DIN-rail
schokbestendigheid	15 gn voor 11 ms

## Verpakkingseenheid

Eenheidstype van verpakking 1	PCE
Aantal eenheden in verpakking 1	1
verpakking 1 hoogte	2,0 cm
verpakking 1 breedte	6,0 cm
verpakking 1 lengte	10,5 cm
verpakking_1_gewicht	41,0 g
Eenheidstype van verpakking 2	S02
Aantal eenheden in verpakking 2	97
verpakking 2 hoogte	15,0 cm
verpakking 2 breedte	30,0 cm
verpakking 2 lengte	40,0 cm
verpakking 2 gewicht	3,977 kg

## contractuele waarborg

Garantie (in maanden)	18
-----------------------	----

Schneider Electric wil tegen 2050 de Net Zero-status hebben bereikt via partnerschappen in de toeleveringsketen, materialen met een lagere impact en circulariteit via onze doorlopende campagne "Use Better, Use Longer, Use Again" om de levensduur van producten en de recycleerbaarheid te verlengen.

[Uitleg van Environmental Data >](#)

[Hoe evalueren we de duurzaamheid van producten? >](#)

### Milieuoetafdruk

Totale levenscyclus ecologische voetafdruk	46 kg CO2 eq.
Koolstofvoetafdruk van de fabricagefase [A1–A3]	1 kg CO2 eq.
Koolstofvoetafdruk van de distributiefase [A4]	0 kg CO2 eq.
Koolstofvoetafdruk van de installatiefase [A5]	0 kg CO2 eq.
Koolstofvoetafdruk van de gebruiksfase [B2, B3, B4, B6]	45 kg CO2 eq.
Koolstofvoetafdruk van de einde-levensfase [C1–C4]	0.1 kg CO2 eq.
Milieu Profiel	<a href="#">Milieuprofiel van het product</a>

## Use Better

### Materialen en verpakking

Pakket met gerecycleerd karton	Nee
Verpakkingen zonder kunststof	Ja
RoHS-richtlijn van de EU	<a href="#">Conform</a>
REACH-verordening	<a href="#">Referentie bevat geen SVHC boven drempelwaarde</a>
PVC-vrij	Ja

## Use Longer

### Levensduurverlenging

Reparatie	Nee
-----------	-----

## Use Again

### Herverpakken en herfabriceren

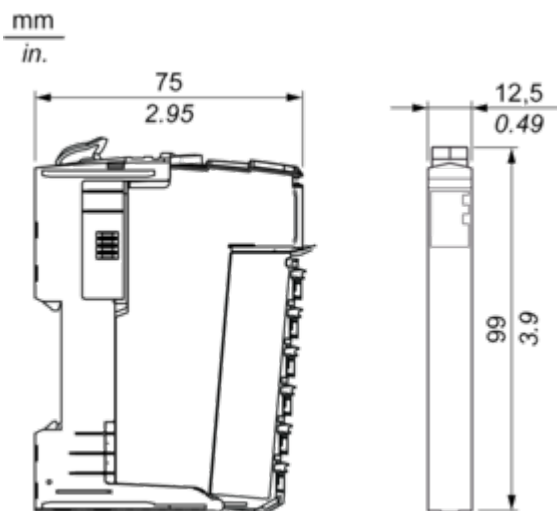
Percentage mogelijke recycleerbaarheid	0
Circulair Profiel	<a href="#">Informatie over einde levensduur</a>
Terugname	Ja
WEEE-label	 Het product moet op markten van de Europese Unie worden afgevoerd volgens specifieke afvalinzamelingsregels en mag nooit in een gewone vuilnisbak terechtkomen.

Dimensions Drawings

TM5 Slice

---

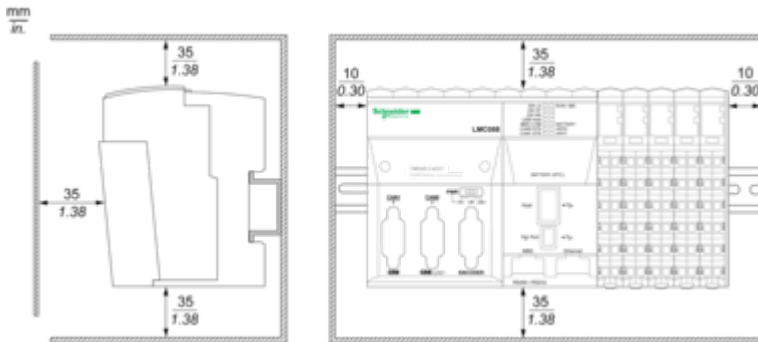
Dimensions



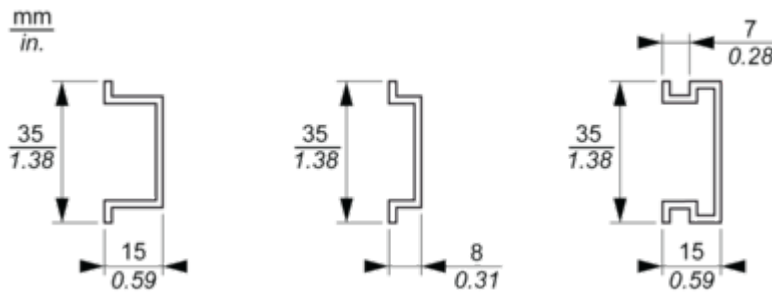
Mounting and Clearance

TM5 System

Spacing Requirements



Mounting on a DIN Rail

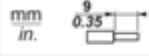






Connections and Schema

**TM5 System Wiring Recommendations**

---

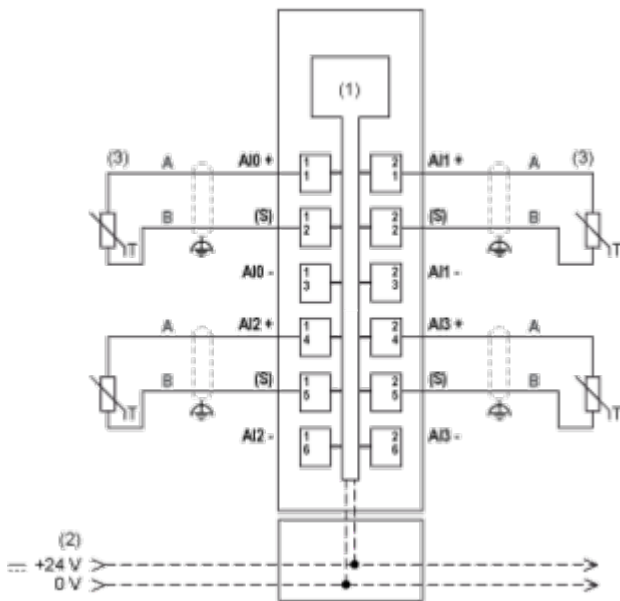
**Wire Sizes to Use with the Removable Spring Terminal Blocks**

				
mm <sup>2</sup>	0,08...2,5	0,25...2,5	0,25...1,5	2 x 0,25...2 x 0,75
AWG	28...14	24...14	24...16	2 x 24...2 x 18

Electronic Module 4AI PT100/PT1000 16 Bits

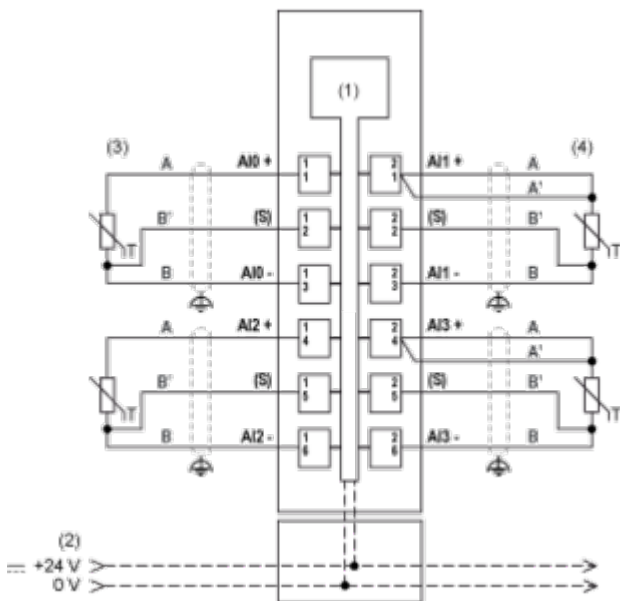
Wiring Diagrams

The following figure shows the 2-wire wiring diagram:



- (1) Internal electronics
- (2) 24 Vdc I/O power segment integrated into the bus bases
- (3) 2-wire sensor
- (S) Sensor

The following figure shows the 3-wire and 4-wire wiring diagram:



- (1) Internal electronics
- (2) 24 Vdc I/O power segment integrated into the bus bases
- (3) 3-wire sensor
- (4) 4-wire sensor
- (S) Sensor