

Productinformatieblad

Specificaties



Modicon TM5 - Discrete uitgangsmodule set - 12O - 24V DC trans. - 0,5A - 1 draad

TM5SDO4RK

EAN Code: 3595864154756

Prijs: 239,60 EUR

Hoofd

range of product	Modicon TM5
product or component type	Discrete outputmodule
aantal digitale uitgangen	4
digitaal uitgangstype	Relais
uitgangsspanning	230 V AC 30 V DC

Complementair

apparatsamenstelling	Subbasis van bus TM5ACBM12 Klemmenblok TM5ACTB32 I/O module TM5SDO4R
bereik compatibiliteit	Modicon LMC058 Modicon M258
compatibiliteit product	Bewegingscontroller Logic controller
grenzen uitgangsspanning	184...276 V AC 24...36 V DC
digitale uitgangsfunctie	4 NO
stroom per kanaal	5 A
Maximale stroom per uitgang gemeenschappelijk	10 A
colour	Zwart
responsstijd	<= 10 ms van status 0 tot status 1 voor uitvoer <= 10 ms van status 1 tot status 0 voor uitvoer
kortsluitbeveiliging	Zonder
overbelastingsbeveiliging	Zonder
bescherming omgekeerde polariteit	Met
isolatie	500 Vrms AC isolatie tussen kanaal en bus Geen isolatie tussen kanalen
mechanical durability	20000000 cycles
elektrische duurzaamheid	500000 cycles bij 5 A
stroomverbruik	160 mA bij 5 V DC bus
Maximaal vermogensverlies in W	2,3 W
markering	CE
net weight	0,07 kg

De weergegeven prijs is de adviesprijs in euro excl. BTW. Deze kan onderhevig zijn aan korting. Neem contact op met uw lokale distributeur of detailhandel voor de daadwerkelijke prijs

Omgeving

standards	CSA C22.2 Nr 213 IEC 61131-2 CSA C22.2 Nr. 142 UL 508
product certifications	GOST-R C-Tick cULus CSA
omgevingsluchttemperatuur voor werking	0...55 °C zonderverlies (horizontale installatie) 0...60 °C met (horizontale installatie) 0...50 °C (verticale installatie)
ambient air temperature for storage	-25...70 °C
relatieve vochtigheid	5...95 % zonder condensatie
IP beschermingsgraad	IP20 conform aan IEC 61131-2
pollution degree	2 conform aan IEC 60664
operating altitude	0...2000 m
opslaghoogte	0...3000 m
trillingsweerstand	1 gn bij 8,4...150 Hz op DIN-rail 3.5 mm bij 5...8,4 Hz op DIN-rail
schokbestendigheid	15 gn voor 11 ms
weerstand tegen electrostatische ontlading	4 kV bij contact conform aan EN/IEC 61000-4-2 8 kV in lucht conform aan EN/IEC 61000-4-2
weerstand tegen elektromagnetische velden	1 V/m 2...2,7 GHz conform aan EN/IEC 61000-4-3 10 V/m 80...2000 MHz conform aan EN/IEC 61000-4-3
weerstand tegen snelle piekspanningen	1 kV conform aan EN/IEC 61000-4-4 (I/O) 1 kV conform aan EN/IEC 61000-4-4 (afgeschermd kabel) 2 kV conform aan EN/IEC 61000-4-4 (stroomlijnen)
bestand tegen stroompieken	0,5 kV differentieelmodus conform aan EN/IEC 61000-4-5 1 kV gewone modus conform aan EN/IEC 61000-4-5
elektromagnetische compatibiliteit	EN/IEC 61000-4-6
verstoring uitgestraald/geleid	CISPR11

Verpakkingseenheid

Unit Type of Package 1	PCE
Number of Units in Package 1	1
Package 1 Height	7,000 cm
Package 1 Width	9,000 cm
Package 1 Length	11,000 cm
Package 1 Weight	117,000 g
Unit Type of Package 2	S02
Number of Units in Package 2	15
Package 2 Height	15,000 cm
Package 2 Width	30,000 cm
Package 2 Length	40,000 cm
Package 2 Weight	1,830 kg

contractuele waarborg

Garantie

18 months


Environmental Data

Schneider Electric wil tegen 2050 de Net Zero-status hebben bereikt via partnerschappen in de toeleveringsketen, materialen met een lagere impact en circulariteit via onze doorlopende campagne "Use Better, Use Longer, Use Again" om de levensduur van producten en de recycleerbaarheid te verlengen.

[Uitleg van Environmental Data](#) >

[Hoe evalueren we de duurzaamheid van producten?](#) >

Use Better

 Materialen en verpakking	
Pakket met gerecycleerd karton	Nee
Verpakkingen zonder kunststof	Nee
EU-richtlijn RoHS	In studie
REACH-regelgeving	REACH-verklaring

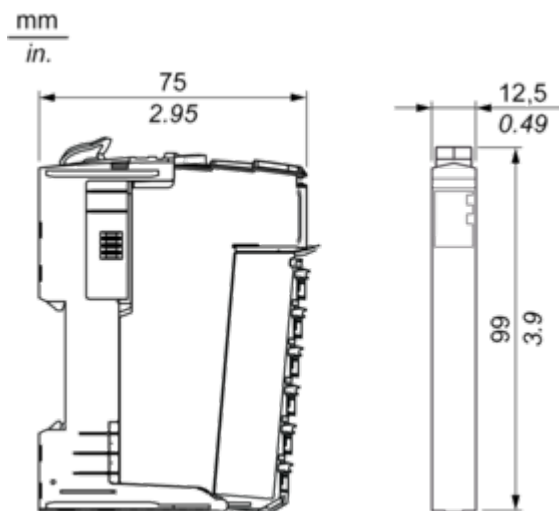
Use Again

 Herverpakken en herfabriceren	
Terugname	No

Dimensions Drawings

TM5 Slice

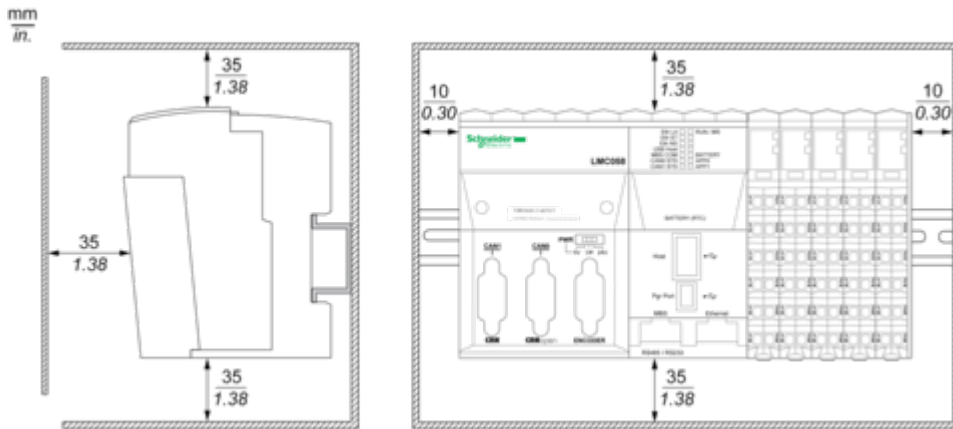
Dimensions



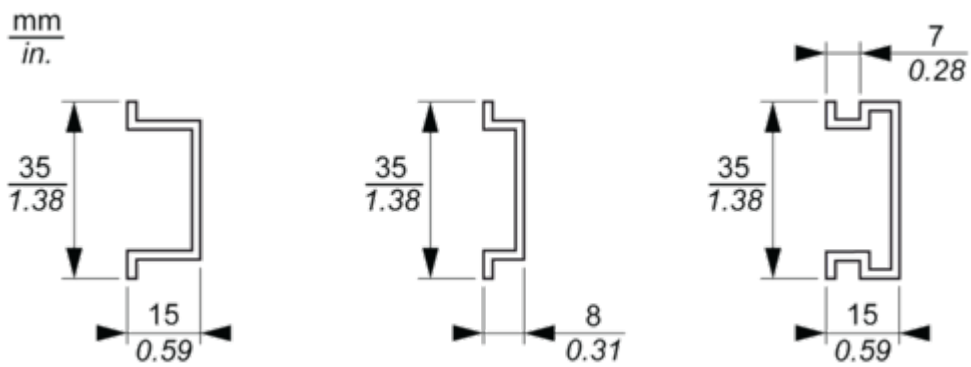
Mounting and Clearance

TM5 System

Spacing Requirements



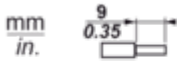




Mounting on a DIN Rail



Connections and Schema

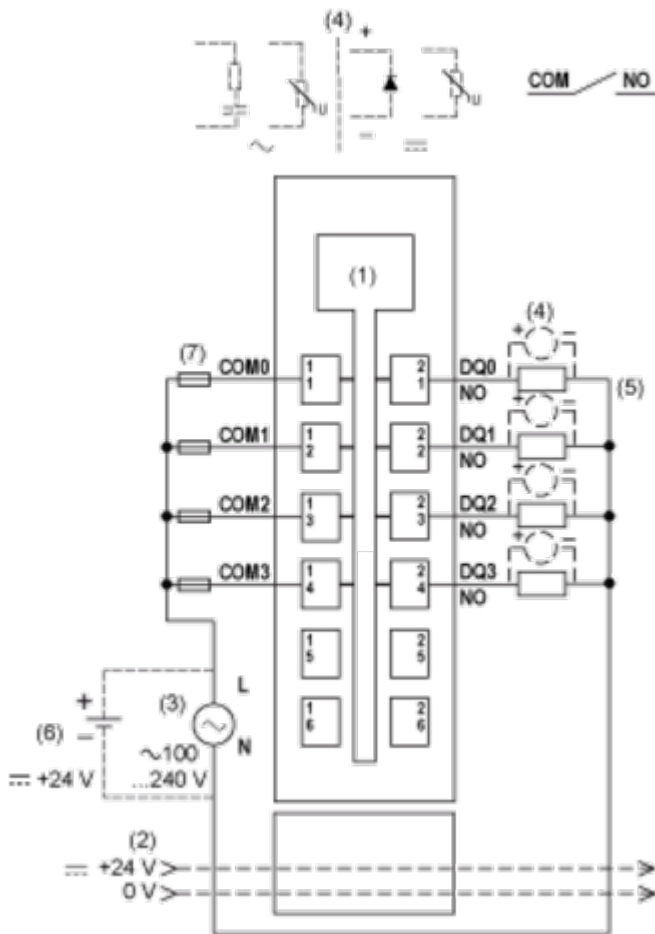
TM5 System Wiring Recommendations

Wire Sizes to Use with the Removable Spring Terminal Blocks

 mm in.				
mm ²	0,08...2,5	0,25...2,5	0,25...1,5	2 x 0,25...2 x 0,75
AWG	28...14	24...14	24...16	2 x 24...2 x 18

Electronic Module 4DO 30 Vdc / 230 Vac 5 A Relay N/O

Wiring Diagram



- (1) Internal electronics
- (2) 24 Vdc I/O power segment integrated into the bus bases
- (3) External power supply 100...240 Vac
- (4) Inductive load protection
- (5) 2-wire load
- (6) External power supply 24 Vdc
- (7) External fuse type T slow-blow 5 A - 250 V