

—
INSTALLATION INSTRUCTION

Switch Disconnectors

OT315-500_S

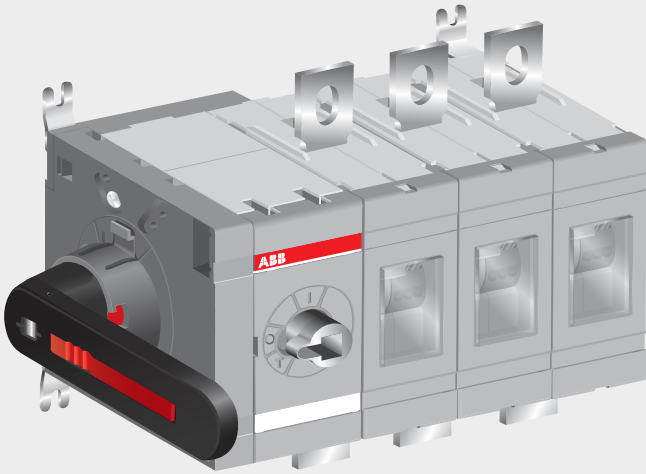
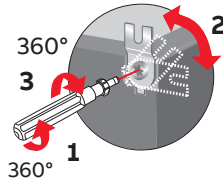
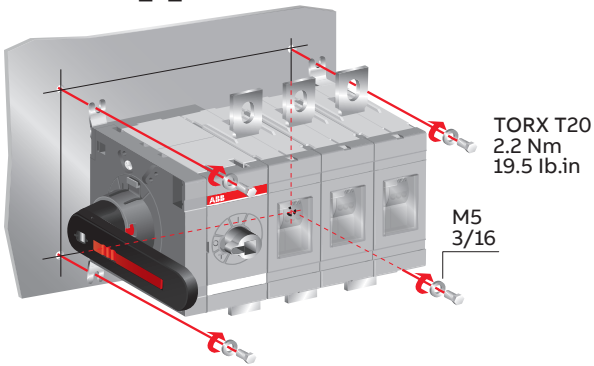


Table of contents

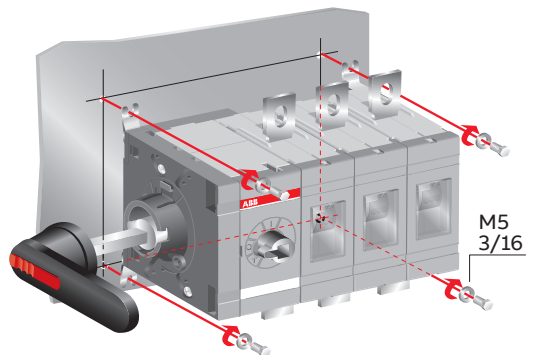
03	Installation
04	Labels
05	Terminal clamps OZX_
06	Terminal shrouds OTS_
07	Clearances per UL98
08	Auxiliary contacts OA_
09	Module for aux. contacts OEA28_
10	Fourth pole OTZ400E
11–12	Handles OT 315-500_S/OH_95 ^J 6_
13–14	Dimension drawings
15	Warning table

Installation

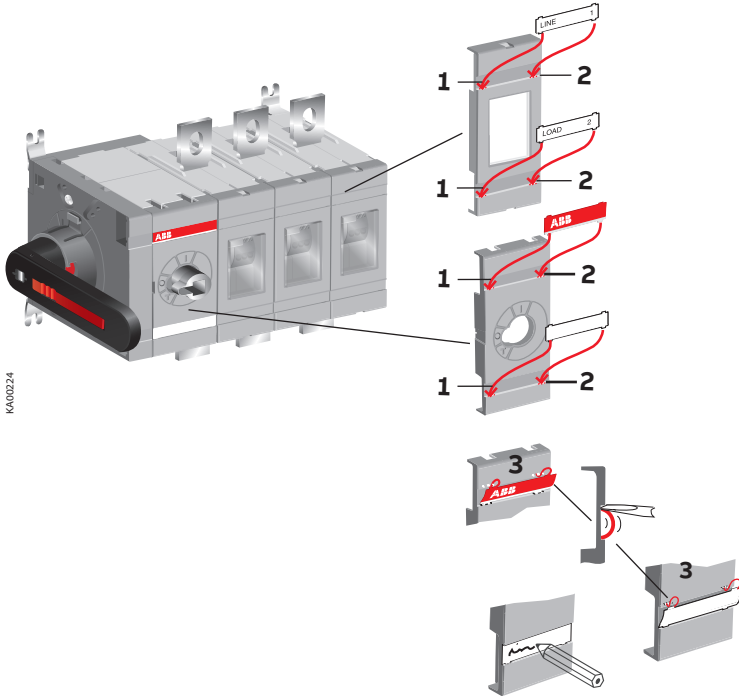
OT315-500_S_K



OT315-500_S_



Labels



Terminal clamps

OZX_

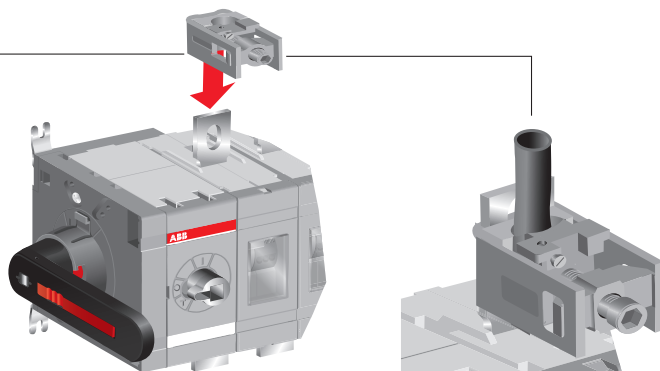
OT315-500

OZXB2L
OZXB3
OZXB4
OZXB7L
OZXB 8

OT 400U

OZXA-400_
OZXA-406_

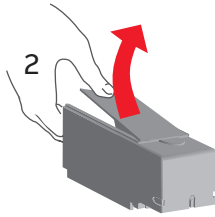
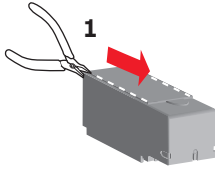
K400229



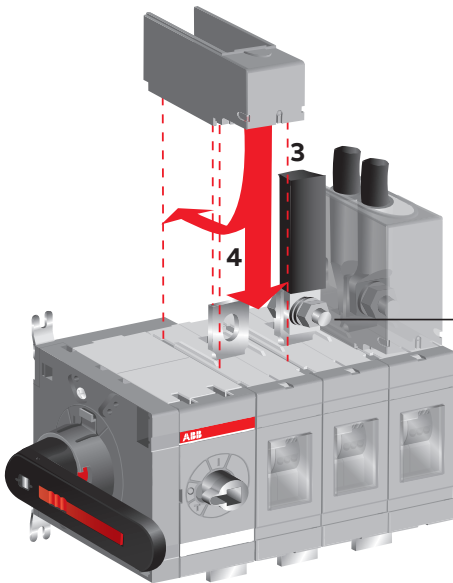
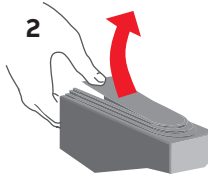
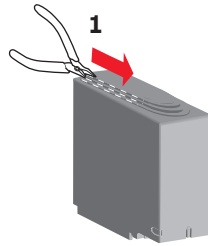
Terminal shrouds

OTS_

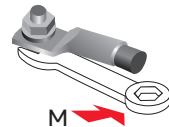
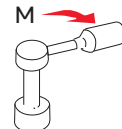
OTS400^G₁S



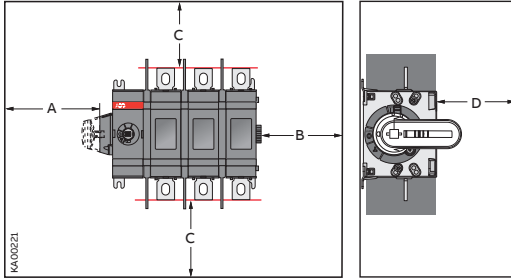
OTS400^G₁L



M10 30...44 Nm
266-390 lb.in



Clearances per UL98



Minimum enclosure size or equivalent volume

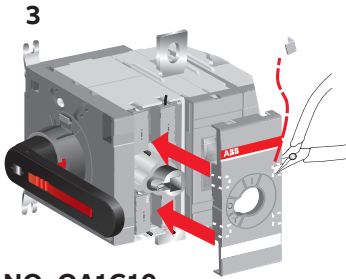
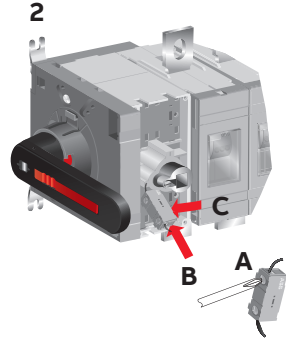
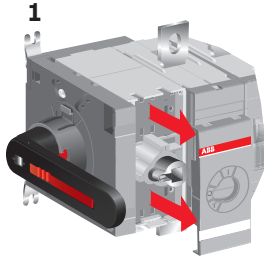
Height	Width	Depth
600 mm 23.6 in	350 mm 13.8 in	200 mm 7.9 in

A	B	D
0	13 mm / 0.5 in	13 mm / 0.5 in

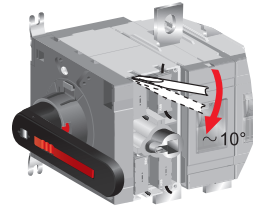
AWG	C	MCM	C
2	100 mm 4 in	250	200 mm 8 in
1	100 mm 4 in	300	250 mm 10 in
1/0	125 mm 5 in	350	300 mm 12 in
2/0	150 mm 6 in		
3/0-4/0	175 mm 7 in		

Auxiliary contacts

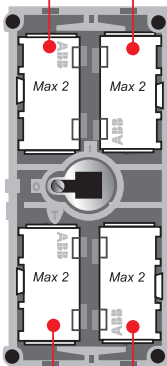
OA_



Remove

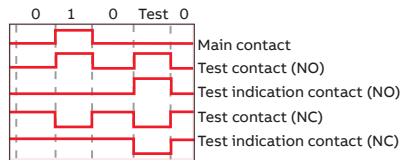


NO: OA1G10
 NC: OA3G01
 Test contact



KA00226

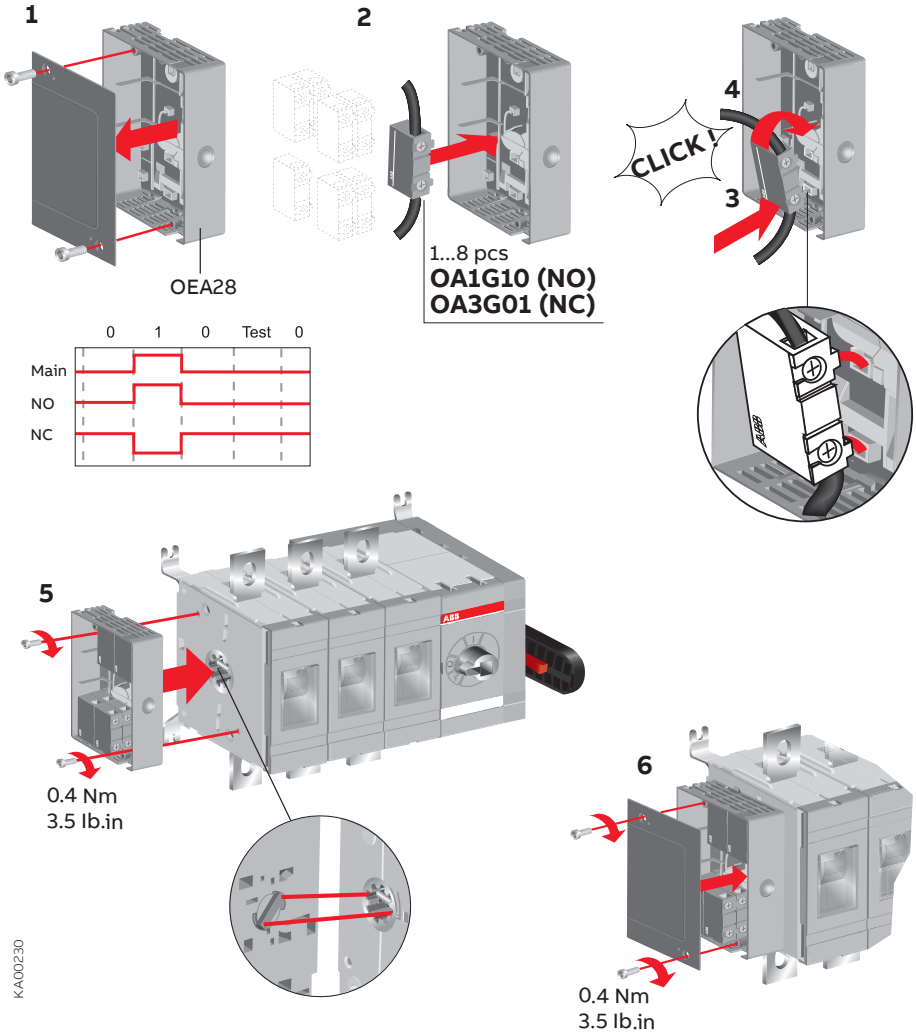
Test indication contact



Module for aux contacts

OEA28_

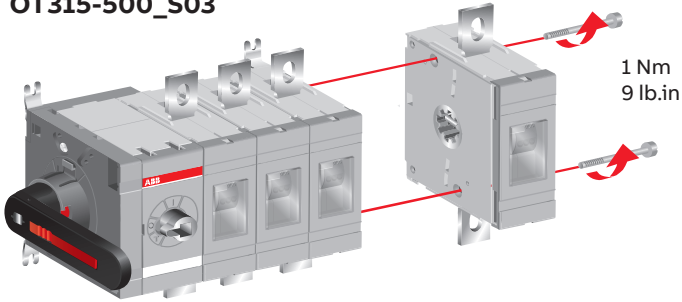
Note: Only for OT_S10, OT_S20, OT_S30 and OT_S40 types.



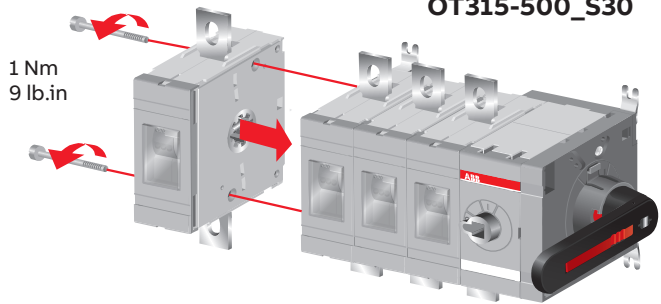
Fourth pole

OTZ400E

OT315-500_S03



OT315-500_S30



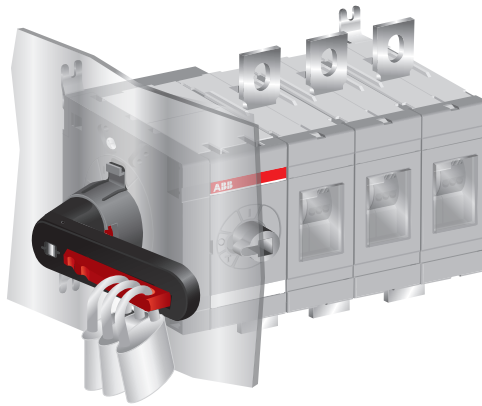
KA0028

Handles

Note: Use protection against direct contact.
For example:

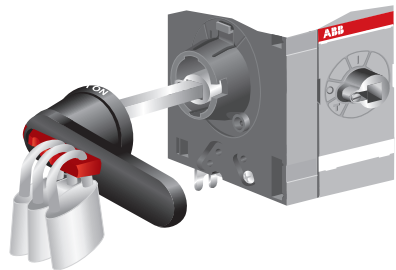
OT314-500_S_K

Ø5...6 mm



OT315-500_S_

Ø5...10 mm

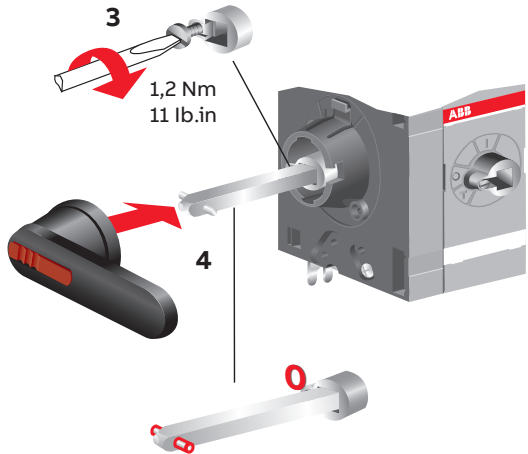
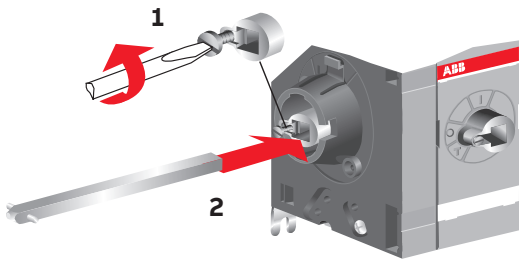


Handles

OT315-500_S/OH_95^J_L6

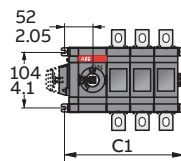
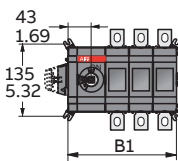
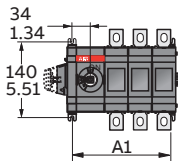
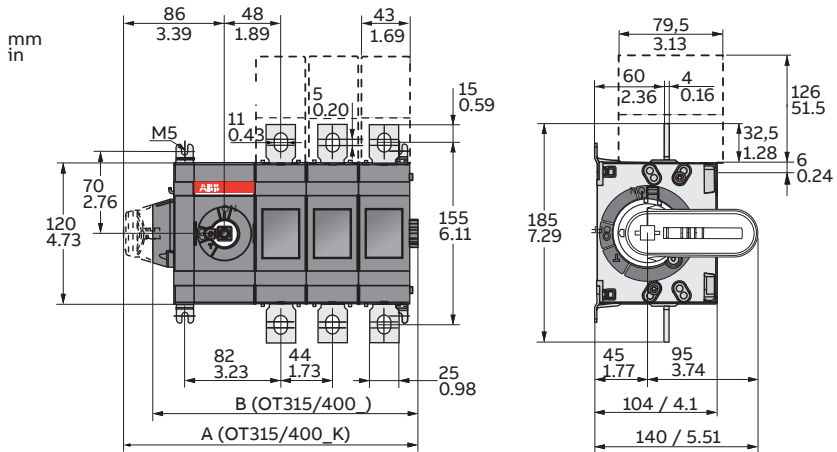
OH_95^J_L12_

OXP12X_



Dimension drawings

OT315-500_S

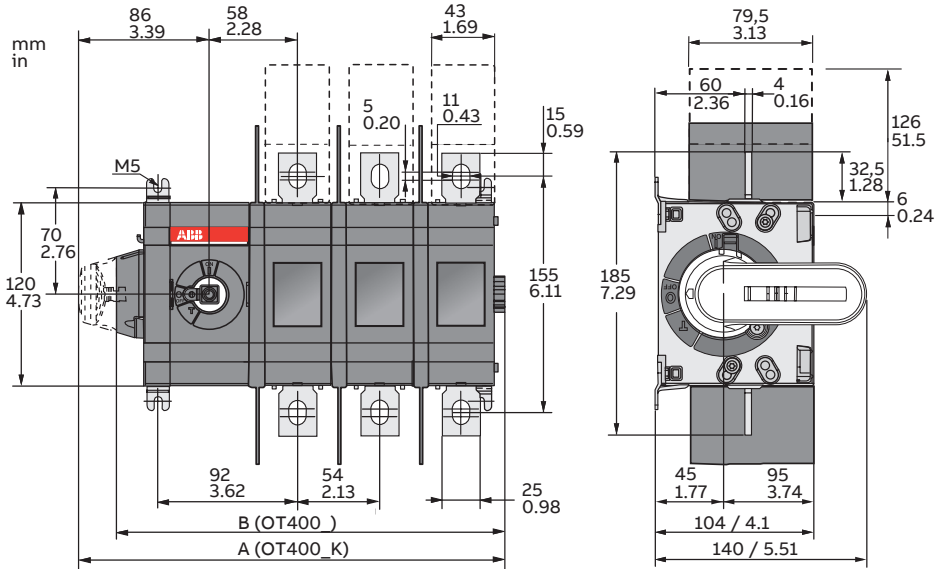


M00145/OT315-400ES01_04_A / KA00219

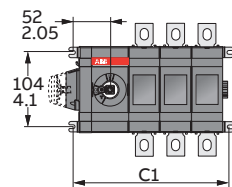
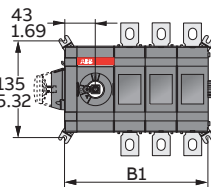
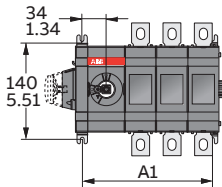
mm in	OT315/400/500_, OT315/400/500_K			
	ES01	ES02	ES03	ES04
A	163 / 6.42	207 / 8.16	251 / 9.89	295 / 11.62
B	138 / 5.44	182 / 7.17	226 / 8.9	270 / 10.64
A1	95 / 3.74	139 / 5.48	183 / 7.21	227 / 8.94
B1	113 / 4.45	157 / 6.18	201 / 7.92	245 / 9.65
C1	131 / 5.16	175 / 6.89	219 / 8.63	263 / 10.36

Dimension drawings

OT400US_



M00212/OT315-400US01_04_B / KA00366



mm in	OT400_ , OT400_K			
	US01K	US02K	US03K	US04K
A	173 / 6.81	227 / 8.94	281 / 11.07	335 / 13.2
B	148 / 5.83	202 / 7.96	256 / 10.08	310 / 12.21
A1	105 / 4.14	159 / 6.26	213 / 8.39	267 / 10.52
B1	123 / 4.85	177 / 6.97	231 / 9.1	285 / 11.23
C1	141 / 5.55	195 / 7.68	249 / 13.75	303 / 11.94



BG Внимание! Опасно напрежение! Да се монтира само от лице с електротехническа квалификация.

CN 警告！电压危险！只能由专业电工进行安装。

CZ Varování! Nebezpečné napětí! Montáž smí provádět výhradně elektrotechnik!

DA Advarsel! Farlig elektrisk spænding! Installation må kun foretages af personer med elektroteknisk ekspertise.

DE Warnung! Gefährliche Spannung! Installation nur durch elektrotechnische Fachkraft.

EL Προειδοποίηση! Υψηλή τάση! Η εγκατάσταση πρέπει να γίνεται μόνο από εξειδικευμένους ηλεκτροτεχνικούς.

EN Warning! Hazardous voltage! Installation by person with electrotechnical expertise only.

ES ¡Advertencia! ¡Tensión peligrosa! La instalación deberá ser realizada únicamente por electricistas especializados.

ET Hoiatust! Ohtlik pinge. Paigaldada võib ainult elektrotehnikalaalne ekspert.

FI Varoitust! Vaarallinen jännite! Asennuksen voi tehdä vain sähköalan ammattihenkilö.

FR Avertissement! Tension électrique dangereuse! Installation uniquement par des personnes qualifiées en électrotechnique.

HR Upozorenje! Opasan napon! Postavljati smije samo elektrotehnički stručnjak.

HU Figyelmeztetés! Veszélyes feszültség! Csak elektrotechnikai tapasztalattal rendelkező szakember helyezheti üzembe.

IE Rabhadh! Voltas guaiseach! Ba chóir do dhuine ag a bhfuil saineolas leictréicniúil, agus an té sin amháin, é seo a shuiteáil.

IT Avvertenza! Tensione pericolosa! Fare installare solo da un elettricista qualificato.

LT Dėmesio! Pavojinga įtampa! Dirbti leidžiama tik elektrotechniko patirties turintiems asmenims.

LV Uzmanību! Bīstami - elektrība! Montāžas darbus drīkst veikt tikai personas, kurām ir atbilstošas elektrotehnikās zināšanas.

MT Twissija! Vultaġġ perikoluż! Għandu jiġi installat biss minn persuna b'kompetenza elettroteknika.

NL Waarschuwing! Gevaarlijke spanning! Mag alleen geïnstalleerd worden door een deskundige elektrotechnicus.

NO Advarsel! Farlig spenning! Montering skal kun utføres av kvalifiserte personer med elektrokompetanse.

PL Ostrzeżenie! Niebezpieczne napięcie! Instalacji może dokonać wyłącznie osoba z fachową wiedzą w dziedzinie elektrotechniki.

PT Aviso! Tensão perigosa! A instalação só deve ser realizada por um electricista especializado.

RO Avertizare! Tensiune periculoasă! Instalarea trebuie efectuată numai de către o persoană cu experiență în electrotehnică.

RU Осторожно! Опасное напряжение! Монтаж должен выполняться только специалистом-электриком.

SE Varning! Farlig spänning! Installation får endast utföras av en elektriker.

SK Varovanie! Nebezpečné napätie! Montáž môže vykonávať iba skúsený elektrotechnik.

SL Opozorilo! Nevarna napetost! Vgradnjo lahko opravi le oseba z elektrotehničnim strokovnim znanjem.





Contact us

ABB Oy

Muottitie 2A, 65320

Vaasa, Finland

abb.com/lowvoltage