

Montage- en bedieningshandleiding voor B.E.G. - Aanwezigheidsmelder PD4-M-2C-DUO-IB/VZ

1. Montagevoorbereiding

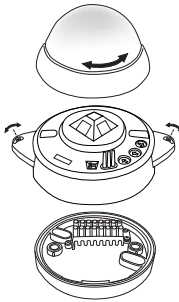
Werkzaamheden aan elektrische installaties mogen enkel door gekwalificeerde elektroinstallateurs of geschoold personeel uitgevoerd worden en dit in overeenstemming met de elektrotechnische regels.

Netspanning uitschakelen alvorens te beginnen met de montage!

Niet geschikt om de installatie spanningsvrij te schakelen.

In de Master/Slave bedrijfsmodus, dient het Master toestel steeds gemon-teerd te worden op die plaats waar het minst daglicht aanwezig is.

2a. Installation LUXOMAT® PD4-M-2C-DUO-OB

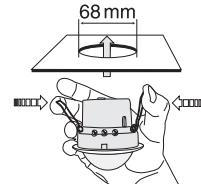


(met de wijzers van de klok mee draaien). De netspanning inschakelen.

Vóór de inbouw, het montage-plaatje van de aanwezigheidsmelder afnemen. Hiervoor de lens ong. 5° tegen de wijzers van de klok in draaien en afnemen.

Na aansluiting volgens de voorschriften van de kabels, de aanwezigheidsmelder met behulp van 2 schroeven bevestigen. Na montage lens opnieuw aanbrengen en vergrendelen

2a. Montage LUXOMAT® PD4-M-2C-DUO-IB

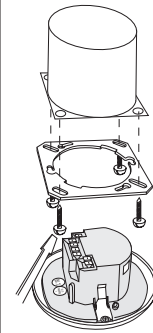


Na het aansluiten van de kabels conform de voorschriften, wordt de melders in het plafond gepositioneerd en vastgeklemd door middel van de veerklemmen (zie tekening).

Deze aanwezigheidsmelder werd speciaal ontwikkeld voor inbouw in valse plafonds.

Maak eerst een ronde opening met een diameter van 68 mm in het plafond.

2b. Montage LUXOMAT® PD4-M-2C-DUO-VZ



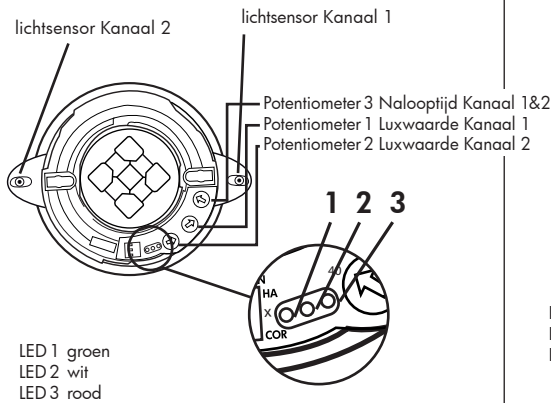
De aanwezigheidsmelder kan met eenvoudige standaard inbouwdozen tegen het plafond bevestigd worden.

Vóór de inbouw, het montageplaatje van de aanwezigheidsmelder afnemen. Vervolgens het plaatje met 4 schroeven op de inbouwdoos bevestigen.

(Voor elektrische aansluiting zie punt 21!)

3a. Hardwareconfiguratie OB

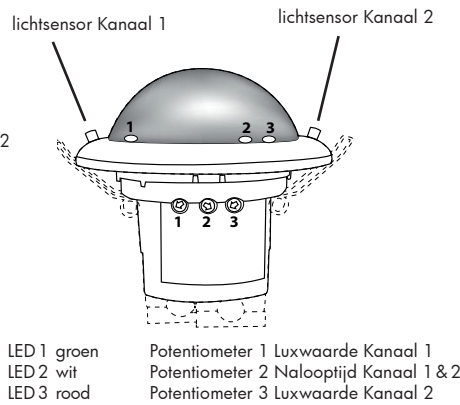
Positie lichtsensor, potentiometers en LED's



LED 1 groen
LED 2 wit
LED 3 rood

3b. Hardwareconfiguratie VZ en IB

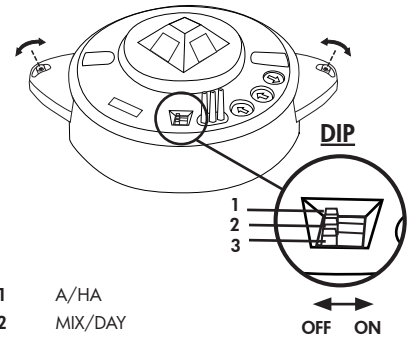
Positie lichtsensor, potentiometers en LED's



LED 1 groen
LED 2 wit
LED 3 rood

Potentiometer 1 Luxwaarde Kanaal 1
Potentiometer 2 Nalooptijd Kanaal 1 & 2
Potentiometer 3 Luxwaarde Kanaal 2

4a. Positie DIP-Schakelaars OB

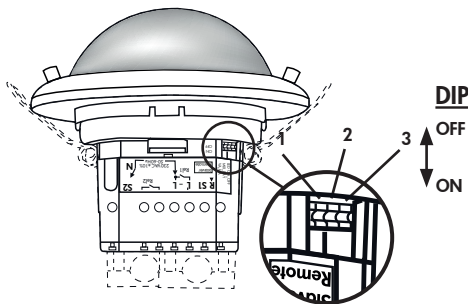


DIP 1 A/HA
DIP 2 MIX/DAY
DIP 3 LED ON/OFF

Fabrieksinstelling: VA, MIX en LED ON

Alle instellingen die met de DIP-schakelaars op de PD4-M-2C-DUO zijn geselecteerd, worden met de afstandsbediening overschreven.

4b. Positie DIP-Schakelaars VZ en IB



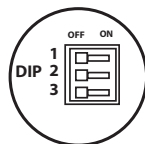
DIP 1 A/HA
DIP 2 MIX/DAY
DIP 3 LED ON/OFF

Fabrieksinstelling: VA, MIX en LED ON

Alle instellingen die met de DIP-schakelaars op de PD4-M-2C-DUO zijn geselecteerd, worden met de afstandsbediening overschreven.

5. DIP-schakelaar functies

DIP-Schakelaar	ON	OFF
1	Halfautomatische bedrijfsmodus	Automatische bedrijfsmodus
2	daglicht	menglicht
2	LED's UIT	LED's AAN



De DIP-instellingen worden weer vrijgegeven door de volgende handelingen

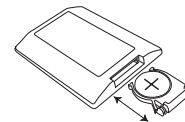
- DIP-schakelaars instellen in geopende toestand
- Reset met Test-Zon-instelling via de potentiometers
- Reset in geopende toestand

6. Inbedrijfsname van de afstandsbediening LUXOMAT® IR-PD-DUO

1. Batterij test:

Batterijvak openen door de kunststoffen veer samen te drukken en de batterijhouder eruit te trekken.

Opgelet: Alle waarden ingesteld met de potentiometers op de PD4-M-2C-DUO, worden met de afstandsbediening overschreven.



Option: 92092



IR-PD-DUO



Wandhouder voor afstandsbediening IR-PD-DUO

12. Uitschakelwaarde helderheid

- Als de inschakeldrempel met behulp van de potentiometer of afstandsbediening is aangepast, wordt de in de EEPROM opgeslagen uitschakeldrempel gewist. Bij de volgende keer inschakelen wordt de uitschakeldrempel opnieuw berekend.

Uitschakelwaarde berekenen

1. Inschakelen voor 5 min. bij donker en beweging
2. Licht 2 sec. uit
3. Interne berekening van uitschakelwaarde

2. Als de "Oog" -toets werd bevestigd, wordt de uitschakeldrempel opnieuw berekend. Zie ook bij afstandsbediening -> Oog

3. Uitschakelvertraging

Als de berekende uitschakelwaarde tijdens het gebruik wordt overschreden, schakelt de melder pas na een vertragingstijd van ca. 15 min. uit. Dit voorkomt onnodig schakelen bij korte fluctuaties in de helderheid.

13a. Gedrag externe drukknop / IR-toets "Licht"

De toetsfuncties zijn als volgt gedefinieerd:

Gangfunctie geactiveerd

Licht AAN:

Toets kort indrukken: Licht UIT -> na 5 sec. actief
Toets lang indrukken: Licht UIT -> na 5 sec. actief

Licht UIT:

Toets kort indrukken: Licht AAN zolang er beweging is + nalooptijd
Toets lang indrukken: Licht AAN zolang er beweging is + nalooptijd

Gangfunctie geactiveerd

Licht AAN:

Toets kort indrukken: Licht UIT zolang er beweging is + nalooptijd
Toets lang indrukken: Licht UIT zolang er beweging is + nalooptijd

Licht UIT:

Toets kort indrukken: Licht AAN zolang er beweging is + nalooptijd
Toets lang indrukken: Licht AAN zolang er beweging is + nalooptijd

13b. Gedrag externe drukknop / IR-toets "Gedwongen uitschakelen"

Gedwongen uitschakelen actief

Licht UIT:

Toets kort indrukken: Licht ca. 30 min. AAN, dan gedwongen uitschakeling als de ingestelde helderheidswaarde nog steeds wordt overschreden.

14. Extra functies

Licht 12 uur inschakelen per spanningonderbreking

Sabotagebeveiliging verlaten

1. Voedingsspanning onderbreken
2. Spanning voor 30 tot 60 sec. herstellen
3. Spanning weer onderbreken
4. Spanning herstellen
5. Melder is in eenvoudig afgesloten toestand

Continu 230 V AC op de Slave-ingang

Als er langer dan 10sec. 230 V AC op de Slave-ingang wordt aangelegd, brandt het licht continu. Bij het verdwijnen van de spanning van 230 V gaat het licht uit en wordt de automatische bediening geactiveerd.

230 V AC voor 1 - 3 sec. op drukknopingang S

Als over de drukknopingang S voor 1 - 3 sec. een spanning van 230 V AC staat, wordt die beschouwd als een slave-sigitaal op slave-aansluiting R. Dit maakt de melder compatibel met eerdere modellen.

15. Automatische/halfautomatische bedrijfsmodus

Automatische bedrijfsmodus

In deze bedrijfsmodus schakelt de verlichting ter bevordering van het comfort automatisch aan en uit, afhankelijk van aanwezigheid en helderheid.

- Kanaal 1 schakelt in bij een beweging als "donker" wordt gedetecteerd.

Halfautomatische bedrijfsmodus

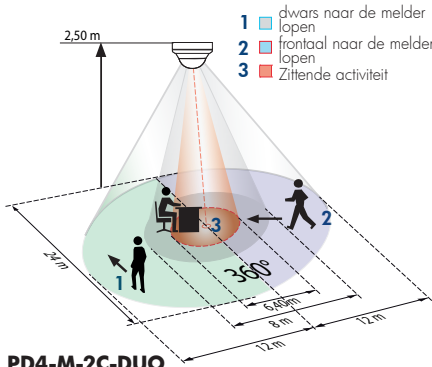
In deze bedrijfsmodus dient men eerst, manueel via een externe drukknop, het licht in te schakelen, en dit met het oog op een hogere besparing. Het uitschakelen gebeurt automatisch.

De halfautomatische modus gedraagt zich principieel zoals de volautomatische modus. Afwijkend is enkel dat het inschakelen steeds handmatig dient te gebeuren!

Aan de drukknopingang S (ON/OFF dim) kunnen zo veel drukknoppen als gewenst parallel bedraad worden.

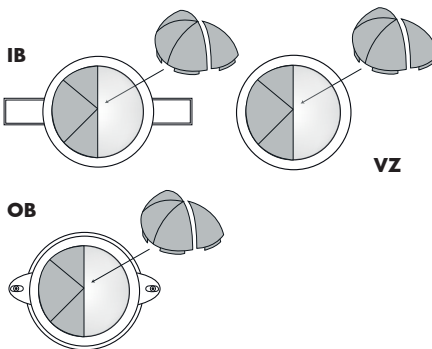
Triggering bij halfautomatisch: Als de melder in de halfautomatische (HA) modus uitschakelt (aan het eind van de nalooptijd), wordt de melder binnen 10sec. bij een beweging (ondanks HA-modus!) weer ingeschakeld.

16. Detectiezone



PD4-M-2C-DUO

17. Uitsluiten van stoorbronnen



Indien het detectiebereik van de LUXOMAT® PD4-M-2C-DUO te groot is, of indien deze gebieden dekt die niet bewaakt dienen te worden, kan dit bereik verkleind of beperkt worden met de meegeleverde afdeklamellen.

18. Omschrijving / Code / Accessoires

Typ	OB	IB	VZ
PD4-M-2C-DUO	92158	92251	92252
PD4-S (Slave)	92142	92254	92163

LUXOMAT® Afstandsbediening:
IR-PD-DUO (incl. wandhouder) 92092

Accessoires:
BSK Beschermingsrooster 92199
Wandhouder voor IR-PD als vervanging 92100

19. Technische gegevens PD4-M-2C-DUO

Sensor en voeding in één behuizing

Netspanning: 230V~ ±10%

Verbruik: < 1W

Omgevingstemperatuur: -25°C tot +50°C

Bescherming / klasse: OB=IP54/II - IB/VZ=IP20/II

Instellingen: Potentiometer, DIP-schakelaar en met afstandsbediening

Lichtniveau:

20 - 1000 Lux (met afstandsbediening)

10 - 2000 Lux (met potentiometer)

Uitbreiding van de detectiezone: met Slave toestellen

Detectiezone: cirkelvormig 360°

Bereik Ø H 2,50 m / T = 18°C:

zittend 6,40 m / tangentieel 24 m / radiaal 8 m

Aanbevolen montagehoogte: 2 - 3 m

Lichtmeting: gemengd licht, d.i. daglicht + bijgeschakeld kunstlicht

• Kanaal 1 voor lichtsturing

Sluitcontact: Type NO - met Wolfram voorloopcontact

Schakelvermogen: 2300 W cos φ=1 /

1150 VA cos φ=0.5, µ-Contact

• Kanaal 2 voor lichtsturing

Sluitcontact: Type NO - met Wolfram voorloopcontact

Schakelvermogen: 2300 W cos φ=1 /

1150 VA cos φ=0.5, µ-Contact

Tijdstelling:

5 sec. - 16 min./ test met potentiometer

5 min. - 30 min./ test met afstandsbediening

Afmetingen H x Ø [mm]:

IB VZ OB
97 x 103 84 x 97 76 x 101

zichtbaar sensordeel bij inbouwversie IB: 97 x 34 mm

Technische gegevens PD4-Slave

Netspanning: 230V~ ±10%

Puls-uitgang: Optokoppelaar max. 2W

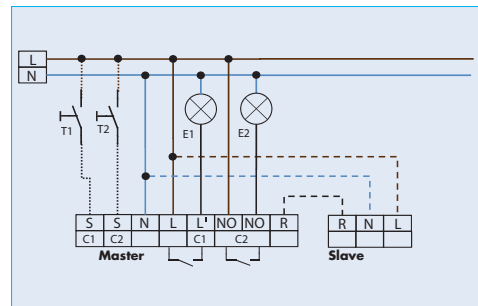
Pulsafstand: 2 sec. of 9 sec.

Afmetingen: zie boven

CE Conformiteitsverklaring: Het product beantwoordt aan de laagspanning 2006/95/EG en aan de norm EMV 2004/108/EG.

20. Schakelschema's

Standaardtoepassing met master 2-kanaals DUO-aanwezigheidsmelders



Optioneel

T1&2 = NO Drukknop voor semi-automatische mode Slave voor het uitbreiden van het detectiebereik

21. LED-functie-indicatie

Functie van de LED's na elke spanningsonderbreking (tijdens de initialisatietijd van 60 sec.)			
Status	Functie van de LED's		
Fabrieksprogramma actief	wit, rood en groen knipperen snel afwisselend 10 sec., daarna initialisatie, zie onder		
Dubbel vergrendeld	wit en groen lichten alle 20 sec. voor 5 sec. op., daarna initialisatie indicatie		
	LED ongeprogrammeerd	LED geprogrammeerd	Extra LED bij geactiveerde gedwongen uitschakeling
Normaal	rood knippert	rood knippert snel	elke 5 sec. 4x snel afwisselend wit, rood en groen
Gang actief	rood en wit knipperen	rood en wit knipperen snel	elke 5 sec. 4x snel afwisselend wit, rood en groen

Functie van de LED's tijdens gebruik	
Actie	Functie van de LED's
Bewegingsdetectie	rood knippert bij elke gedetecteerde beweging
Halfautomatisch actief	wit is aan
Te veel licht gedetecteerd	groen knippert
Lichtmeting actief	groen knippert 1 keer per 10 sec.
Gang actief	wit 1sec. aan en 4 sec. uit
Gang en halfautomatisch actief	wit 4 sec. aan en 1sec. uit
Impuls „aan” via slave	rood knippert snel
IR-opdracht	wit knippert 1 keer
IR-opdracht „Openen” en sabotage actief	wit en groen knipperen 1 keer lang

* Indicatie voor kanaal 1 en 2. Door het indrukken van toets  in ontgrendelde stand wordt de keuze gemaakt voor welk kanaal de indicatie geldt.

IR Commando	
Actie	Functie van de LED's
Halfautomatische (HA) actief	rode , groene en witte LED knipperen eenmaal
Volautomatisch (VA) actief	witte LED knippert eenmaal
Menglichtmeting (MIX) actief	witte LED knippert eenmaal
Daglichtmeting (DAY) actief	rode, groene en witte LED knipperen eenmaal.