

Productinformatieblad

Specificaties



Modicon Momentum - Digitale in- en uitgangsmodule - 10 Ingangen 24VDC - 8 Uitgangen relais - 2A

170ADM39030

EAN Code: 3595861147652

Prijs: 275,50 EUR

Hoofd

range of product	Modicon Momentum automatiseringsplatform
product or component type	Discreet I/O DC-basisrelais
groep kanalen	1 groep van 10 ingangen 2 groepen van 4 outputs
aantal discrete inputs	10 conform aan IEC 1131-2 type 1
digitale ingangss logica	Positief
discrete ingangsspanning	11...30 V DC
aantal digitale uitgangen	8
digitaal uitgangstype	Relais normaal open
discrete uitgangsspanning	20...115 V DC 24...230 V AC
beschermende behandeling	TC

Complementair

Us nominale voedingsspanning	24 V DC
limieten ingangsspanning	- 3...30 V
network frequency	47...63 Hz
spanningstoestand 0 gegarandeerd	-3...5 V
spanningstoestand 1 gegarandeerd	11...30 V
current state 1 gegarandeerd	<= 1.2 mA
current state 1 gegarandeerd	>= 2.5 mA
ingangsweerstand	4 kOhm
discrete uitgangsstroom	<= 0.15 mA 115 V inductief <= 0.5 mA 115 V resistief <= 1 mA 24 V inductief <= 2 mA 24 V resistief >= 0,005 A 24 V
Maximale lekstroom	1 mA bij 230 V (uitvoercircuit)
mechanical durability	30000000 cycles
elektrische duurzaamheid	100000 cycles inductief
responstijd	10 ms 60 Hz van status 0 naar status 1 op uitgang 10 ms 60 Hz van status 1 naar status 0 op uitgang 2,2 ms van status 0 naar status 1 op ingang 3,3 ms van status 1 naar status 0 op ingang

De weergegeven prijs is de adviesprijs in euro excl. BTW. Deze kan onderhevig zijn aan korting. Neem contact op met uw lokale distributeur of detailhandel voor de daadwerkelijke prijs

isolatie tussen kanalen en bus	500 V AC
vermogensdissipatie	5,5 W ≤ 8,5 W
type bescherming	Zonder beveiliging
verbonden zekeringsvermogen	4 A snel doorbranden ingangsspanning 8 A traagwerkend uitgangsspanning per groep 375 mA snel doorbranden werkspanning
markering	CE
beschrijving klemmen PLC nr 1	(1L+)PW_POS (3)IN_DIS#3 (9)IN_DIS#9 (1)IN_DIS#1 (8)IN_DIS#8 (6)IN_DIS#6 (2)IN_DIS#2 (7)IN_DIS#7 (4)IN_DIS#4 (L+)PW_POS (10)IN_DIS#10 (5)IN_DIS#5 (M-)PW_NEG TB
beschrijving klemmen PLC nr 2	(6)OUT_DIS#6 (2L1)PW (2)OUT_DIS#2 TB_1 (8)OUT_DIS#8 (7)OUT_DIS#7 (1L+)PW (4)OUT_DIS#4 (5)OUT_DIS#5 (1)OUT_DIS#1 (3)OUT_DIS#3
stroomverbruik	250 mA bij 24 V DC
depth	47,5 mm
height	141,5 mm
width	125 mm
net weight	0,26 kg

Omgeving

product certifications	UL CSA
weerstand tegen elektrostatische ontlading	4 kV contact conform aan IEC 801-2 8 kV live conform aan IEC 801-2
weerstand tegen elektromagnetische velden	10 V/m 80...1000 MHz conform aan IEC 801-3
ambient air temperature for operation	0...60 °C
ambient air temperature for storage	-40...85 °C
relatieve vochtigheid	95 % zonder condensatie
operating altitude	≤ 5000 m

Verpakkingseenheid

Unit Type of Package 1	PCE
Number of Units in Package 1	1
Package 1 Height	9,000 cm
Package 1 Width	18,000 cm

Package 1 Length	26,000 cm
Package 1 Weight	510,000 g
Unit Type of Package 2	S03
Number of Units in Package 2	6
Package 2 Height	30,000 cm
Package 2 Width	30,000 cm
Package 2 Length	40,000 cm
Package 2 Weight	3,792 kg

contractuele waarborg

Garantie	18 months
-----------------	-----------

Environmental Data

Schneider Electric wil tegen 2050 de Net Zero-status hebben bereikt via partnerschappen in de toeleveringsketen, materialen met een lagere impact en circulariteit via onze doorlopende campagne "Use Better, Use Longer, Use Again" om de levensduur van producten en de recycleerbaarheid te verlengen.

[Uitleg van Environmental Data](#) >

[Hoe evalueren we de duurzaamheid van producten?](#) >

Milieuoetafdruk

Milieuprofiel van product (PEP)

[Milieuprofiel van het product](#)

Use Better

Materialen en verpakking

Pakket met gerecycleerd karton

Ja

Verpakkingen zonder kunststof

Nee

[EU-richtlijn RoHS](#)

Voldoet pro-actief (Product valt niet onder de EU RoHS juridische scope)

SCIP-nummer

441d5619-6318-4bbf-ac83-96d05888ee7e

REACH-regelgeving

[REACH-verklaring](#)

Use Again

Herverpakken en herfabriceren

Circulair Profiel

[Informatie over einde levensduur](#)

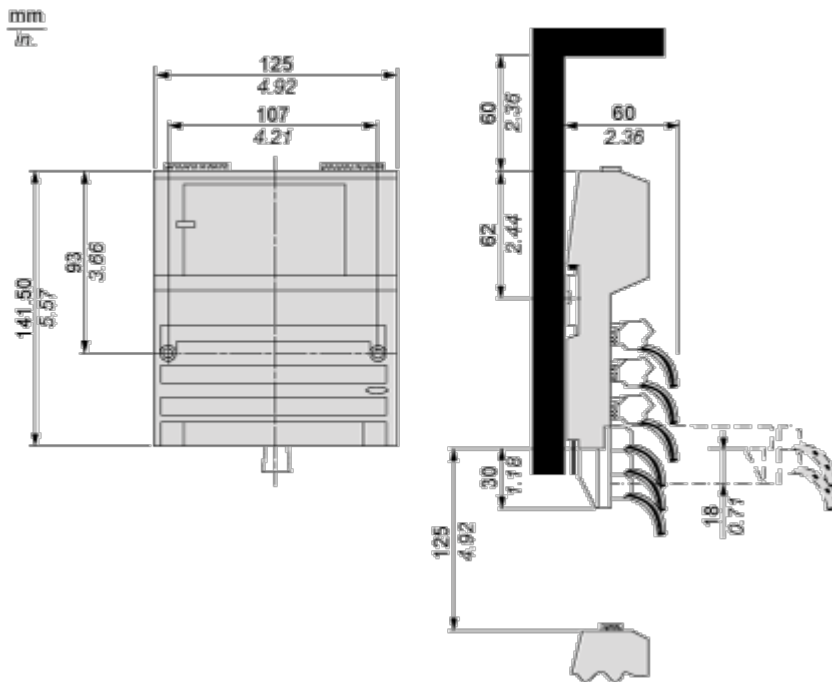
Terugname

No

Dimensions Drawings

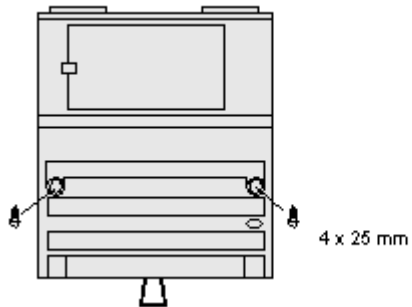
Standard Adapter on a Typical Base

Dimensions



Mounting and Clearance

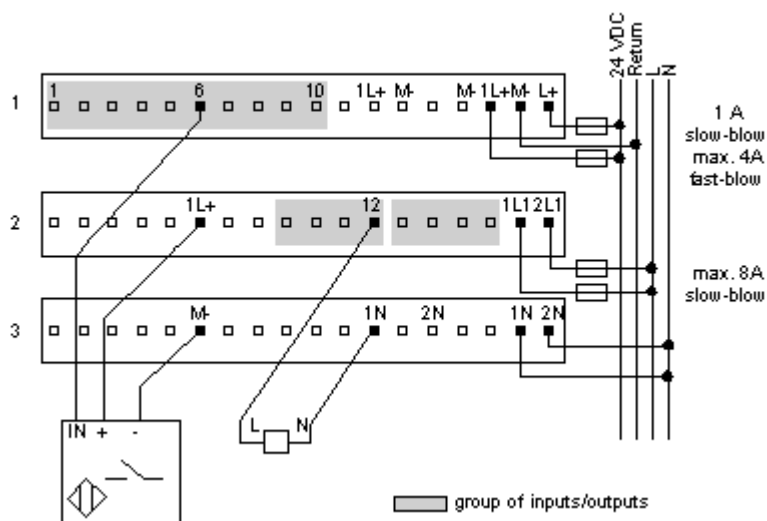
Mounting on a Wall



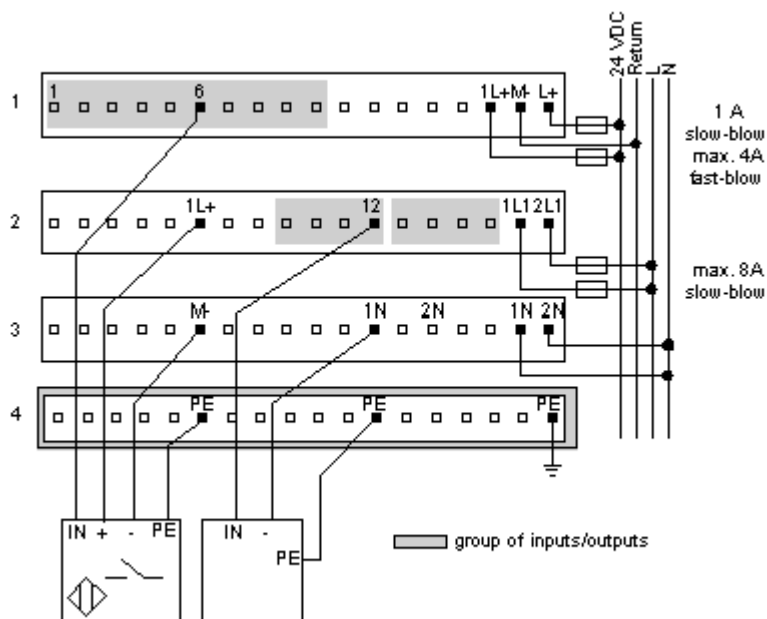
Connections and Schema

External Wiring Diagrams

3-Wire Sensor with a 2-Wire Actuator

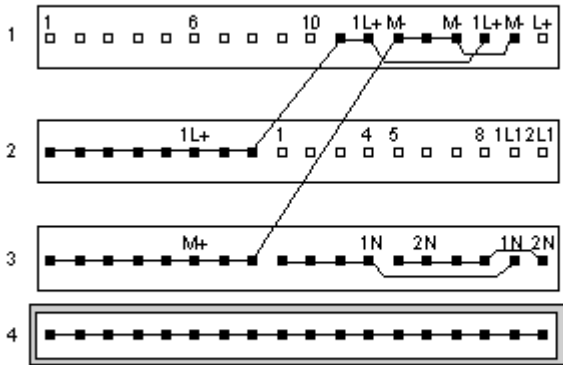


4-Wire Sensor with a 3-Wire Actuator



Internal Pin Connections

Rows 1 through 3 show the internal connections between terminals on the I/O base. Row 4 shows the internal connections on the optional busbar.



■—■ internally connected