

## Regelkogelkraan, 2-weg, Buitendraad

- Voor open en gesloten koud- en warmwatersystemen
- Voor modulerende besturing van luchtbehandelings- en verwarmingsinstallaties aan de waterzijde
- Luchtbellendicht



## Typenoverzicht

Soort	DN	G ["]	kvs [m <sup>3</sup> /h]	PN	n(gl)	Sv min.
R405K	10	3/4	0.25	40	3.2	50
R406K	10	3/4	0.4	40	3.2	50
R407K	10	3/4	0.63	40	3.2	50
R408K	10	3/4	1	40	3.2	50
R409K	10	3/4	1.6	40	3.2	50
R409	15	1	0.63	40	3.2	50
R410	15	1	1	40	3.2	50
R411	15	1	1.6	40	3.2	50
R412	15	1	2.5	40	3.2	50
R413	15	1	4	40	3.2	100
R414	15	1	6.3	40	3.2	100
R417	20	1 1/4	4	40	3.2	100
R418	20	1 1/4	6.3	40	3.2	100
R419	20	1 1/4	8.6	40	3.2	100
R422	25	1 1/2	6.3	40	3.2	100
R423	25	1 1/2	10	40	3.2	100
R424	25	1 1/2	16	40	3.2	100
R431	32	2	16	25	3.2	100
R438	40	2 1/4	16	25	3.2	100
R439	40	2 1/4	25	25	3.2	100
R448	50	2 3/4	25	25	3.2	100
R449	50	2 3/4	40	25	3.2	100

## Technische gegevens

Functionele gegevens	Medium	Koud en warm water, water met glycol tot max. 50% vol.
	Mediumtemperatuur	-10...100°C [14...212°F]
	Opmerking mediumtemperatuur	Bij een mediumtemperatuur van -10...2 °C wordt een klepshalsuitbreiding aanbevolen. De toegelaten mediumtemperatuur kan worden begrensd, afhankelijk van het type aandrijving. De begrenzingen staan in de verschillende datablinden van de aandrijvingen.
	Sluitdruk $\Delta p_s$	1400 kPa
	Drukverschil $\Delta p_{max}$	200kPa
	Debietkarakteristiek	equiprocentueel (VDI/VDE 2178), geoptimaliseerd in het openingsbereik
	Lekverlies	luchtbellendicht, lekverlies A (EN 12266-1)
	Draaihoek	90°
	Opmerking draaihoek	Werkbereik 15...90°
	Pijpaansluiting	Buitendraad overeenkomstig ISO 228-1
	hoogte	staand tot liggend (ten opzichte van de spindel)

<b>Functionele gegevens</b>	Onderhoud	onderhoudsvrij
<b>Materialen</b>	Kleplichaam	Vernikkelde messing behuizing
	Finish behuizing	vernikkeld
	Sluitlichaam	Roestvrij staal
	Spindel	Roestvrij staal
	Spindelpakking	EPDM O-ring
	Zitting	PTFE, O-ring Viton
	Regelschijf	ETFE

**Veiligheidsaanwijzingen**


- De klep is ontworpen voor gebruik in stationaire verwarmings-, ventilatie- en airconditioningsinstallaties en mag niet worden gebruikt buiten het gespecificeerde toepassingsgebied, met name in vliegtuigen of andere luchttransportmiddelen.
- Alleen bevoegde specialisten mogen de installatie uitvoeren. Alle relevante wettelijke of institutionele installatievoorschriften moeten worden nageleefd tijdens de installatie.
- De klep bevat geen onderdelen die door de gebruiker kunnen worden vervangen of gerepareerd.
- De klep mag niet worden weggegooid als huishoudelijk afval. Alle lokale voorschriften en vereisten moeten worden gerespecteerd.
- Bij het bepalen van het debietkengetal van geregelde toestellen moeten de goedgekeurde richtlijnen worden gerespecteerd.

**Productkenmerken**

**Werking** De regelkogelkraan wordt bediend door een roterende aandrijving. De aandrijving wordt bestuurd door een in de handel verkrijgbaar modulerend of 3-punts-regelsysteem en verplaatst de kogel van de klep – het smoororgaan – naar de positie die wordt aangegeven door het aanstuursignaal. Het openen van de regelkogelkraan gebeurt linksom en het sluiten rechtsom.

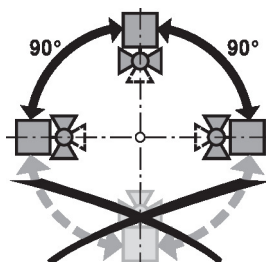
**Debietkarakteristiek** Debietregeling met gelijk percentage wordt gewaarborgd door de geïntegreerde regelschijf.

**Toebehoren**

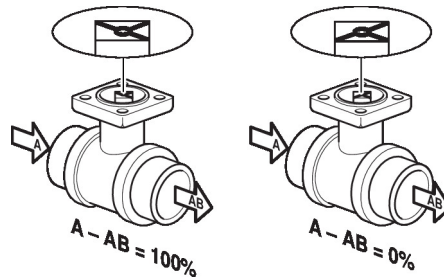
Elektrische toebehoren	Omschrijving	Soort
	Spindelverwarming DN 15...50 (20 W)	ZR24-2
Mechanische toebehoren	Omschrijving	Soort
	Klephalsverlenging voor kogelkraan nominale doorlaat 15...50	ZR-EXT-01
	Pijpkoppeling voor kogelkraan DN 10 Rp 3/8"	ZR4510
	Pijpkoppeling voor kogelkraan DN 15 Rp 1/2"	ZR4515
	Pijpkoppeling voor kogelkraan DN 20 Rp 3/4"	ZR4520
	Pijpkoppeling voor kogelkraan DN 25 Rp 1"	ZR4525
	Pijpkoppeling voor kogelkraan DN 32 Rp 1 1/4"	ZR4532
	Pijpkoppeling voor kogelkraan DN 40 Rp 1 1/2"	ZR4540
	Pijpkoppeling voor kogelkraan DN 50 Rp 2"	ZR4550

**Installatierichtlijnen**

**Aanbevolen montageplaatsen** De kogelkraan kan staand tot liggend worden gemonteerd. De kogelkraan mag niet hangend, d.w.z. met de spindel naar beneden gericht, worden gemonteerd.

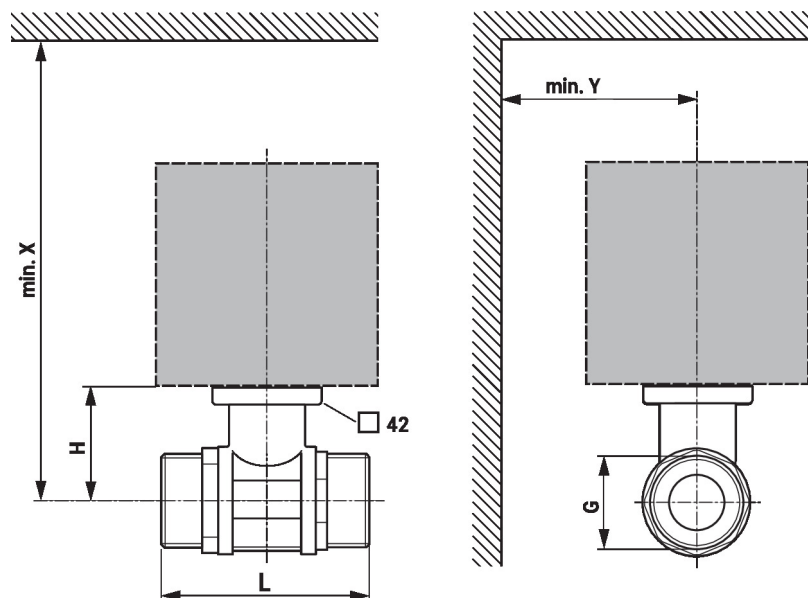


- Vereisten waterkwaliteit** Er moet worden voldaan aan de waterkwaliteitsvereisten conform VDI 2035. Kleppen van Belimo zijn regelorganen. Om de kleppen op lange termijn correct te laten werken, moeten deze worden vrijgehouden van afvaldeeltjes (bijv. lasspatten van de installatiewerkzaamheden). De montage van een geschikt vuilfilter is aanbevolen.
- Onderhoud** Kogelkranen en roterende aandrijvingen zijn onderhoudsvrij. Voordat onderhoudswerkzaamheden aan het regelorgaan worden uitgevoerd, is het noodzakelijk om de roterende aandrijving te isoleren van de voedingsspanning (indien nodig door loskoppelen van de elektrische kabel). Eventuele pompen in het betreffende deel van het leidingsysteem moeten ook worden uitgeschakeld en de betreffende afsluitschuiven moeten worden gesloten (laat alle componenten eerst indien nodig afkoelen en verlaag altijd de systeemdruk tot omgevingsdruk niveau). Het systeem mag niet opnieuw in bedrijf worden gesteld tot de kogelkraan en de roterende aandrijving correct opnieuw zijn gemonteerd volgens de instructies en de pijpleiding is gevuld door professioneel opgeleid personeel.
- Debietrichting** De stromingsrichting, aangegeven door een pijl op de behuizing, moet worden gerespecteerd, aangezien de kogelkraan anders kan worden beschadigd. Controleer of de kogel in de juiste positie staat (markering op de as).




## Afmetingen

## Maatschetsen



X/Y: minimale afstand ten opzichte van het midden van de klep.  
De afmetingen van de aandrijving staan op het respectievelijke datablad.

Type	DN	G ["]	L [mm]	H [mm]	X [mm]	Y [mm]	 kg
R405K	10	3/4	69	31.5	220	90	0.28
R406K	10	3/4	69	31.5	220	90	0.28
R407K	10	3/4	69	31.5	220	90	0.28
R408K	10	3/4	69	31.5	220	90	0.28
R409K	10	3/4	69	31.5	220	90	0.28
R409	15	1	74	44	220	90	0.50
R410	15	1	74	44	220	90	0.50
R411	15	1	74	44	220	90	0.50
R412	15	1	74	44	220	90	0.50
R413	15	1	74	44	220	90	0.50
R414	15	1	74	44	220	90	0.50
R417	20	1 1/4	85.5	46	220	90	0.76
R418	20	1 1/4	85.5	46	220	90	0.76
R419	20	1 1/4	85.5	46	220	90	0.76
R422	25	1 1/2	84.5	46	220	90	0.77
R423	25	1 1/2	84.5	46	220	90	0.77
R424	25	1 1/2	84.5	46	220	90	0.77
R431	32	2	102	50.5	230	90	1.2
R438	40	2 1/4	103.5	50.5	230	90	1.3
R439	40	2 1/4	103.5	50.5	230	90	1.3
R448	50	2 3/4	115.5	56	240	90	2.2
R449	50	2 3/4	115.5	56	240	90	2.2

## Aanvullende documentatie

- Volledig assortiment voor watertoepassingen
- Databladen voor aandrijvingen
- Installatiehandleiding voor aandrijvingen en/of kogelkranen
- Algemene projectrichtlijnen