

Productinformatieblad

Specificaties



Industriële doos - Volle deur - 200x300x120mm - IP66 - IK10 - Metaal - RAL7035

NSYSBM203012

EAN Code: 3606480520150

Prijs: 61,30 EUR

Hoofd

range	PanelSeT
product name	PanelSeT SBM
device application	Multifunctioneel
Categorie	Industriële doos
device short name	SBM
enclosure type	Doos in volle uitvoering
nominale hoogte kast	200 mm
nominale breedte kast	300 mm
nominale diepte kast	120 mm
montage behuizing	Gemonteerd op wand
apparatsamenstelling	4 schroef afdekking 1 afdekplaat 1 behuizing
samenstelling lichaam	Lichaam uit één stuk, geplooid en gelast
type frontplaat	Volle deur
bevestiging deksel	Metalen schroef halve slag
type slot	Borgschroef PZ2 buiten verzegelde zone
verwijderbare delen	Kap via borgschroeven

Complementair

materiaal	Plaatstaal
oppervlakte afwerking	Polyesterpoeder
kleur	Grijs (RAL 7035)
standards	IEC 62208 UL CUL
product certifications	DNV-GL UL BV
IP beschermingsgraad	IP66 conform aan IEC 60529
IK-beschermingsgraad	IK10 conforming to IEC 62262
ambient air temperature for storage	-35...60 °C
Bedrijfstemperatuur	-35...80 °C

De weergegeven prijs is de adviesprijs in euro excl. BTW. Deze kan onderhevig zijn aan korting. Neem contact op met uw lokale distributeur of detailhandel voor de daadwerkelijke prijs

net weight	2,512 kg
------------	----------

Verpakkingseenheid

Unit Type of Package 1	PCE
------------------------	-----

Number of Units in Package 1	1
------------------------------	---

Package 1 Height	14,000 cm
------------------	-----------

Package 1 Width	22,000 cm
-----------------	-----------

Package 1 Length	31,500 cm
------------------	-----------

Package 1 Weight	2,512 kg
------------------	----------

Unit Type of Package 2	P12
------------------------	-----

Number of Units in Package 2	140
------------------------------	-----

Package 2 Height	160,000 cm
------------------	------------

Package 2 Width	80,000 cm
-----------------	-----------

Package 2 Length	120,000 cm
------------------	------------

Package 2 Weight	363,000 kg
------------------	------------

contractuele waarborg

Coverage	Kernproduct
----------	-------------

Garantie	18 months
----------	-----------

Environmental Data

Schneider Electric wil tegen 2050 de Net Zero-status hebben bereikt via partnerschappen in de toeleveringsketen, materialen met een lagere impact en circulariteit via onze doorlopende campagne "Use Better, Use Longer, Use Again" om de levensduur van producten en de recycleerbaarheid te verlengen.

[Uitleg van Environmental Data](#) >

[Hoe evalueren we de duurzaamheid van producten?](#) >

Milieuoetafdruk

Totale levenscyclus ecologische voetafdruk 26

Milieuprofiel van product (PEP) [Milieuprofiel van het product](#)

Use Better

Materialen en verpakking

Pakket met gerecycleerd karton Nee

Verpakkingen zonder kunststof Nee

[EU-richtlijn RoHS](#)

Voldoet pro-actief (Product valt niet onder de EU RoHS juridische scope)

REACH-regelgeving

[REACH-verklaring](#)

Use Again

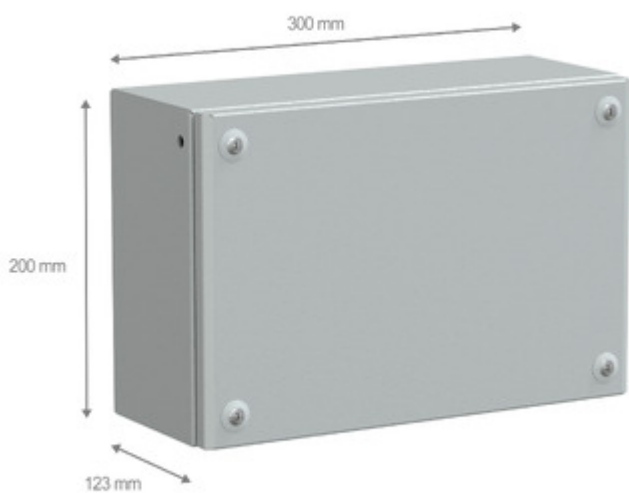
Herverpakken en herfabriceren

Circulair Profiel Geen specifieke recycling vereist

Terugname No

Technical Illustration

Dimensions



Offer Marketing Illustration

Product benefits / Features



Sturdy components' protection

Earthing studs included

Modular: Large choice of dimensions

Quality & aesthetics

Easy & versatile installation

Ergonomic design