

Ringsitz ViCare



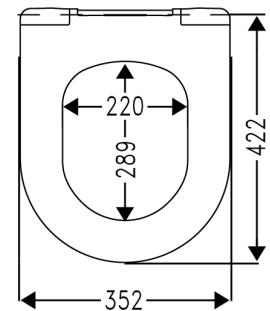
Modell

9M9761 ViCare Ringsitz mit durchgehender Scharnierwelle, verstellbaren Puffern und Antibac-Ausführung einschl. 9218 91 61 Scharnier.

Produktbeschreibung

ViCare Ringsitz aus durchgefärbtem Duroplast

- einschl. Scharnier in Edelstahl und Kunststoff
- Mittenabstand: 155 mm
- max. Belastbarkeit des Ringsitzes: 240 kg
- 10 Jahre Garantie



Farbprogramm

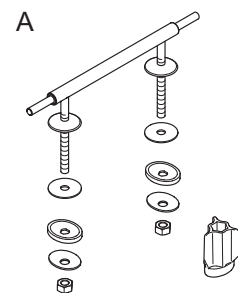
T1 Weiß alpin, antibac
P1 Blau, antibac

Scharnieroberfläche

61 Edelstahl

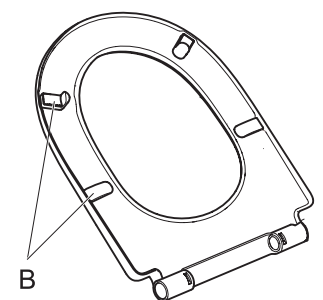
Ersatzteile

A) 9218 91 61 Scharnier in Edelstahl und Kunststoff
B) 9218 80 00 Pufferset

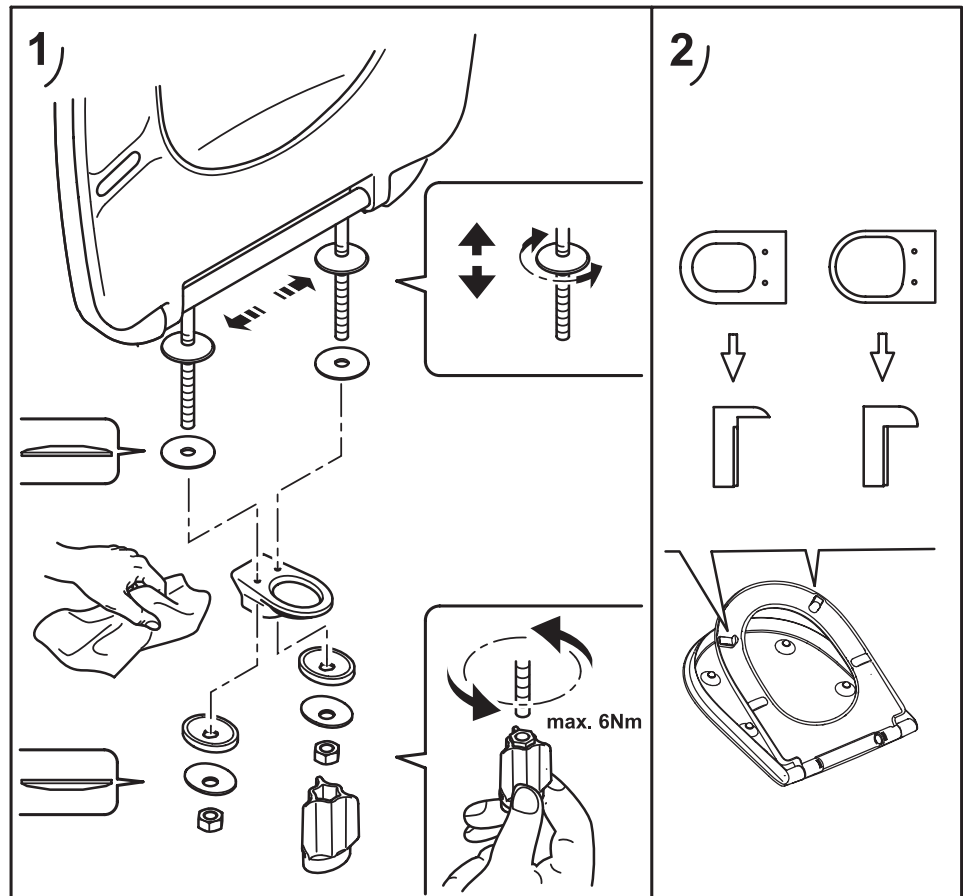


Reinigungs- und Pflegehinweise

Für eine problemlose und gründliche Reinigung eignen sich am besten Neutralseife oder milde und natürliche haushaltsübliche Spülmittel.
Verwenden Sie keine scheuernden, chlor- oder säurehaltigen Reinigungsmittel, da diese zu gelblichen Verfärbungen oder Lackablösungen führen können.



Montageanleitung



Materialbeschreibung

RINGSITZ: Dieser Ringsitz wird aus umweltfreundlichen Materialien (eine Mischung aus Formaldehyd, Cellulose und Harnstoff sowie kleinen Mengen an Additiven) hergestellt. Die geschlossene porenfreie Oberfläche mit Antibac-Ausführung (gemäß BiozidVO (EU) Nr. 528/2012) bietet die beste Voraussetzung für optimale Hygiene.

PUFFER: PE (Polyethylen)

SCHARNIER: Edelstahl und Kunststoff

Garantie

Die Garantie erstreckt sich auf Mängel und Fehler in unserem Produktmaterial über einen Zeitraum von 10 Jahren.

Die Produkte können jeder Zeit in kleinerem Umfang technische und gestalterische Änderungen erfahren. Irrtümer und Änderungen vorbehalten.