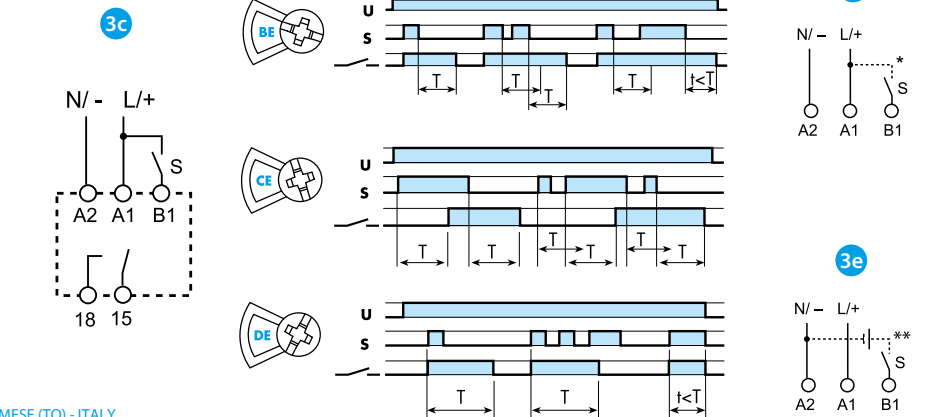
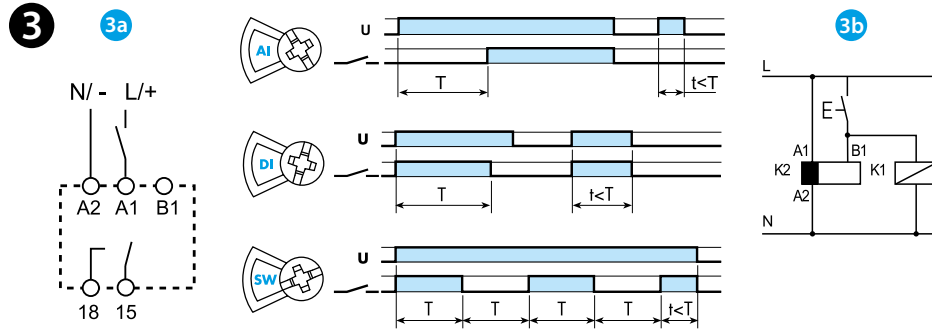
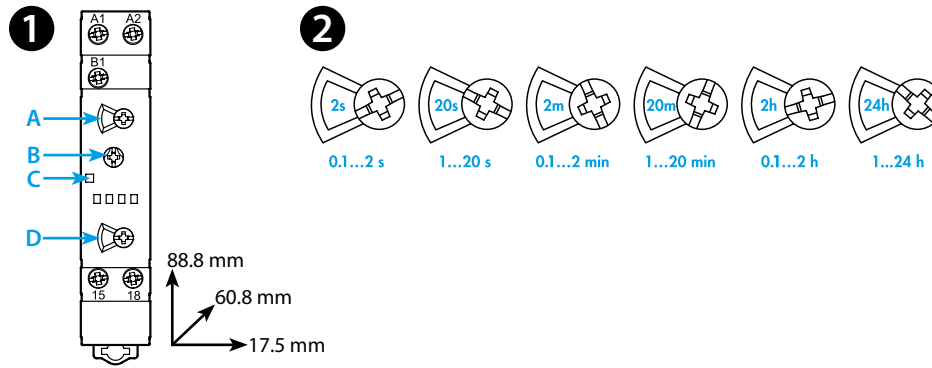




80.71

80.71.0.240.0000	
	(24...240) V AC (50/60 Hz) / DC U_{min} 19 V AC / DC U_{max} 265 V AC / DC
	1 NO (SPST-NO) 1 A (19...265) V AC / DC AC15 1A DC1 1A
	(-20...+50)°C
IP20	

LED	U_N	15 - 18
	-	
	✓	
	✓	
	✓	



NEDERLANDS

80.71 TIJDRELAIS, MULTIFUNCTIE EN MULTISPANNING MET SOLID-STATE UITGANG

- 1 FRONTAANZICHT**
- A Tijdbereik-keuzeschakelaar
 - B Tijdinstelling
 - C LED
 - D Functiekeuzeschakelaar
- 2 TIJDBEREIKEN**
- 3 AANSLUITSCHEMA / FUNCTIES (OPMERKING: functie voor het inschakelen van de voedingsspanning instellen)**
- 3a Functies zonder externe START**
Aansturing via startcontact in de voedingsleiding naar A1
- AI Vertraagd-opkomend
 - DI Inschakel-wissend
 - SW Knipperfunctie, impuls-beginnend
- 3b Functies met externe START**
Aansturing via startcontact in de stuurleiding naar B1
- BE Vertraagd-afvallend
 - CE Inschakel-en afvalvertragend
 - DE Inschakel-wissend (impulsvormer)
- 3c** Het is toegestaan parallel aan B1 een andere belasting zoals een relais of tijdrelais aan te sturen
- 3d** Volgens EN 60204-1 dient bij AC de L en bij DC de + op A1 respectievelijk B1 te worden aangesloten
- 3e** De aansturing via B1 is ook met een andere spanning dan de voedingsspanning mogelijk.
Bijvoorbeeld: op A1-A2 = 230 V AC, op B1-A2 = 24 V DC

OVERIGE GEGEVENS

Minimale impulsduur: 50 ms
Hersteltijd: ≤ 50 ms
Voor 35 mm railmontage (EN 60715)

BEDRIJFSVOORWAARDEN

In overeenstemming met de EMC-richtlijn 2014/30/EU hebben de tijdrelais een bepaalde immuniteit tegen uitgestraalde en leidinggevoerde storingen die hoger is dan de eisen volgens EN 61812-1 voorschrift. Onafhankelijk hiervan kunnen transformatoren, motoren, magneetschakelaars en sterkstroomvoerende leidingen storingen afgeven die de elektronica van de tijdrelais verstoren.

Op grond hiervan dienen de leidingen op aansluitingen A1 en A2 zo kort mogelijk te worden gehouden. Indien nodig kan op A1 en A2 van het tijdrelais een RC-combinatie, varistor of overspanningsbeveiliging worden aangesloten.