

**MEM Unterputzventil rechtsschließend 1/2" - Chrom**

MEM

36 607 782



- Rosette 60 x 60 mm
- Oberteil mit ablängbarer Spindel und Hülse

**Passt zu MEM**

Passt zu MEM

	Chrom	36 607 782-00
	Platin gebürstet	36 607 782-06
	Platin	36 607 782-08
	Dark Chrome	36 607 782-19
	Messing gebürstet (23kt Gold)	36 607 782-28
	Champagne gebürstet (22kt Gold)	36 607 782-46
	Champagne (22kt Gold)	36 607 782-47
	Chrom gebürstet	36 607 782-93
	Dark Platinum gebürstet	36 607 782-99

**Benötigtes Zubehör**

**UP-Ventil 1/2" -**

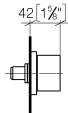
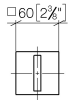
35 607 970 90



- Max. Einbautiefe 150 mm
- Min. Einbautiefe 105 mm

36 607 782

mm [inches]



**Codes & Standards**

ASME A112.18.1	cUPC	DIN 4109	EN 1111
EN 200	ISO 3822	Scottish Water Byelaws	UK Water Supply Regulations

**Ü-Zeichen**

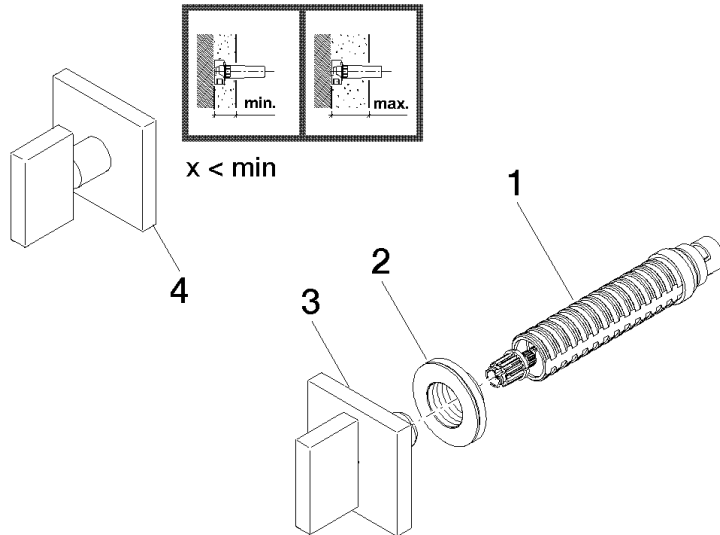
**Zertifikate**

IAPMO_4976	DVGW_DW-6501DN0	WRAS_2010	LGA_29	LGA_29
DVGW_DW-6512DN0	WRAS_2011			

36 607 782

**Produktversion bis 10/14/2020**

Produktversion ab 10/14/2020





# MEM Unterputzventil rechtsschließend 1/2" - Chrom

MEM

36 607 782

## Ersatzteilstückliste

### Produktversion bis 10/14/2020

Produktversion ab 10/14/2020

Nr.	Artikelnummer	Benennung	Verbaumenge	Lieferzeit
	90 90 03 143 00 90	Oberteil rechtsschließend 1/2" -	4	2