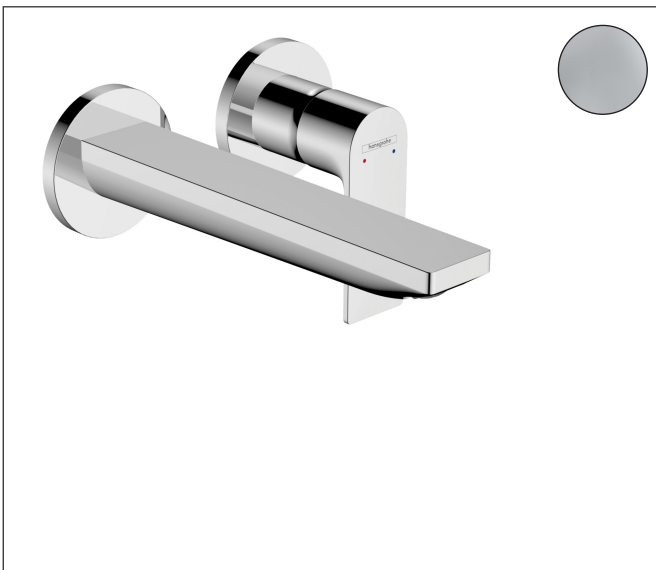


Merk	hansgrohe
Artikelnaam	Rebris E ééngreeps wastafelmengkraan inbouw wandmontage met uitloop 20 cm
Art.nr.	72568000
Oppervlakte	chrom
Netto prijs	190,61 EUR



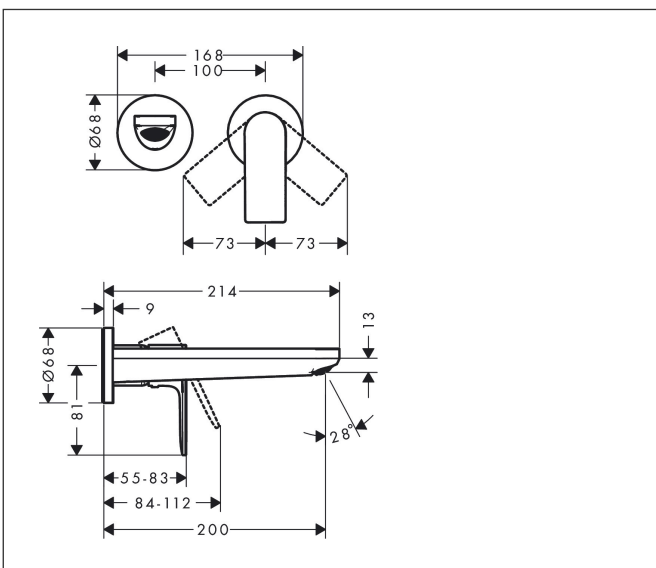
Product foto



Kenmerken

- voorsprong uitloop 200 mm
- greepvariant: rechte greep
- vaste uitloop
- straalsoort: normale straal
- maximale doorstroomhoeveelheid bij 3 bar: 5 l/min
- keramisch kardoos
- zonder wastegarnituur, met afvoerplug (art.nr. 50001)
- materiaal afvoergarnituur: metaal
- de greep kan rechts of links worden geplaatst, afhankelijk van de montage van het inbouwdeel
- EU taxonomie: max 6l/min - draagt substantieel bij aan duurzaamheid

Maat tekeningen



Technologie




Certificaat



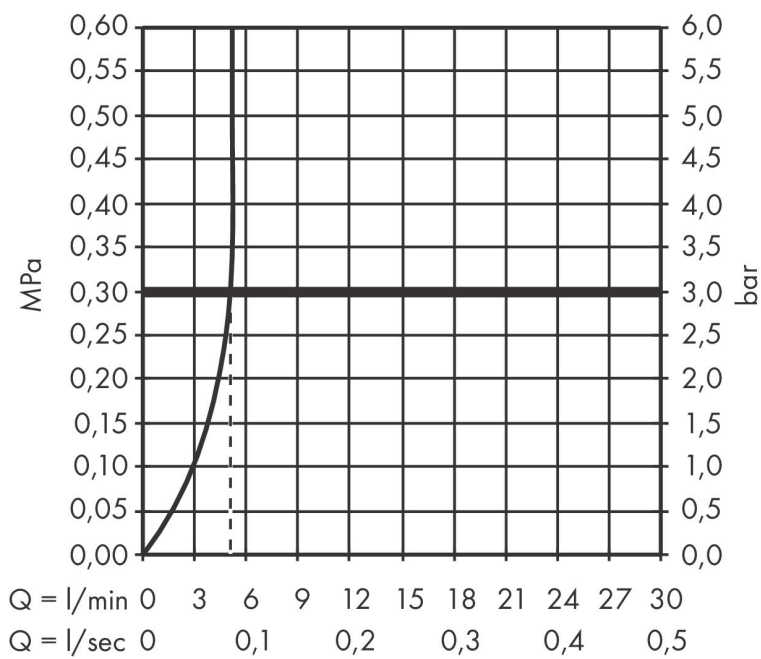
Merk	hansgrohe
Artikelnaam	Rebris E ééngreeps wastafelmengkraan inbouw wandmontage met uitloop 20 cm
Art.nr.	72568000
Oppervlakte	chrom
Netto prijs	190,61 EUR

Benodigde onderdelen

Product foto	Artikelnaam	Art.nr.	Prijs
	hansgrohe Inbouwdeel voor ééngreeps wastafelkraan wandmontage	13622180	224,67

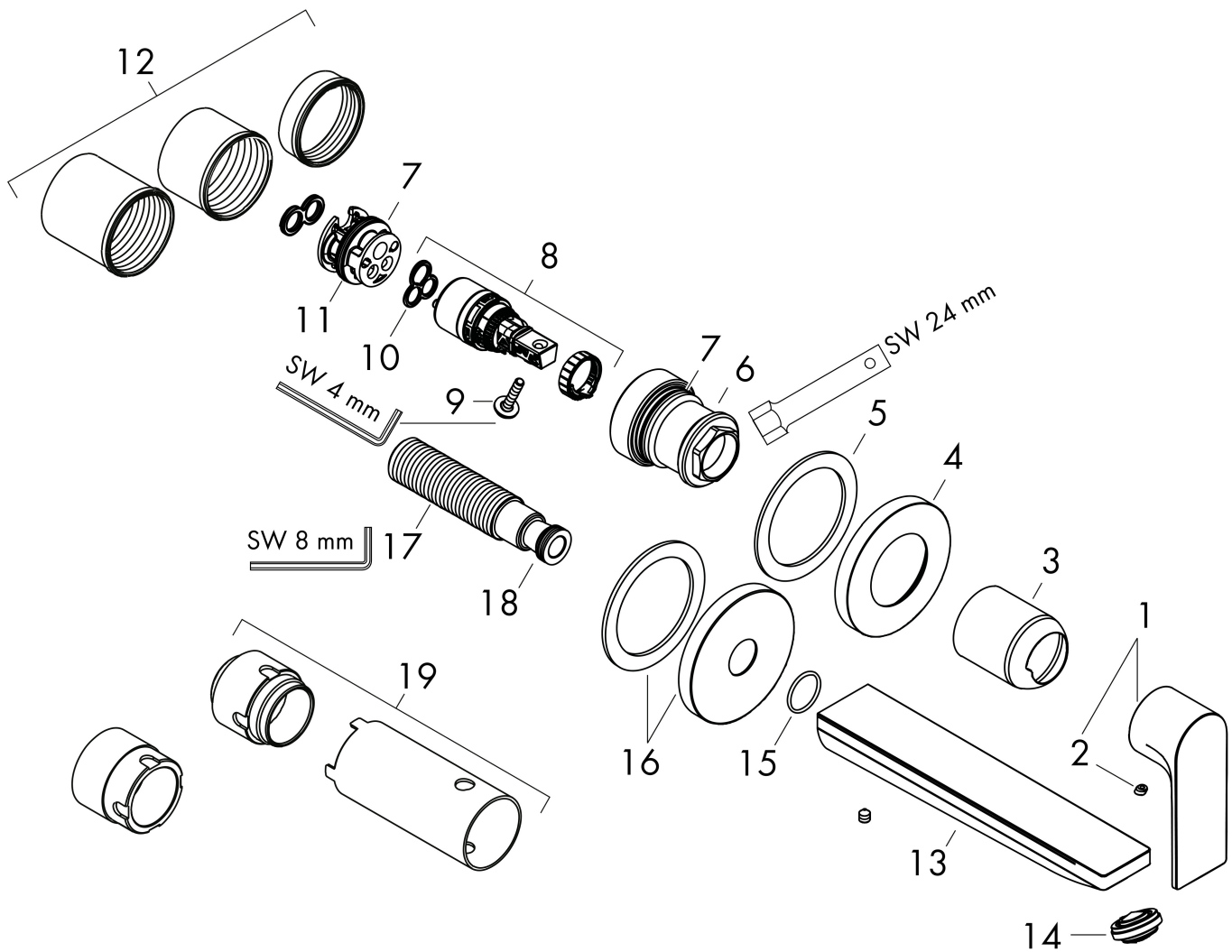
Merk hansgrohe
 Artikelnaam **Rebris E** ééngreeps wastafelmengkraan inbouw wandmontage met uitloop 20 cm
 Art.nr. 72568000
 Oppervlakte chroom
 Netto prijs 190,61 EUR

Stroomschema



Merk	hansgrohe
Artikelnaam	Rebris E ééngreeps wastafelmengkraan inbouw wandmontage met uitloop 20 cm
Art.nr.	72568000
Oppervlakte	chrom
Netto prijs	190,61 EUR

Explosietekening voor bouwjaar: >06/22



Merk	hansgrohe
Artikelnaam	Rebris E ééngreeps wastafelmengkraan inbouw wandmontage met uitloop 20 cm
Art.nr.	72568000
Oppervlakte	chrom
Netto prijs	190,61 EUR

Onderdelen voor bouwjaar: >06/22

Pos	Beschrijving	Art.nr.	Prijs
1	greep	94650000	40,60
2	greepstop	96338000	3,00
3	huls	93053000	32,70
4	rozet Ø 68 mm	93052000	25,70
5	schijf	97600000	10,40
6	moer	93141000	32,70
7	O-ring 26x2	98147000	3,00
8	kardoes compl.	95973001	64,30
9	borgschroef	95140000	4,80
10	dichting	98865000	25,70
11	kardoesadapter	95634000	10,40
12	draadeind set	97971000	32,70
13	uitloop 220 mm	94651000	91,50
14	perlator M24x1 (5 l/min)	94364000	7,70
15	O-ring 18x1,5	98231000	3,00
16	rozet voor uitloop	93987000	64,30
17	aansluiting G½	95626000	40,60
18	O-ring 13x2	98128000	3,00
19	verlengset 25 mm voor 13622180	31971000	119,06
a	Inbouwdelen	13622180	224,67
b	afvoer	50001000	40,00
c	adapter voor geruild aansluiting	93819000	147,60