

Voor de installateur

Installatiehandleiding



Module passieve koeling

VWZ 11/4 NC

VWZ 19/4 NC

INTnl

Uitgever/fabrikant

Vaillant GmbH

Berghauser Str. 40 ■ D-42859 Remscheid
Tel. +49 21 91 18-0 ■ Fax +49 21 91 18-28 10
info@vaillant.de ■ www.vaillant.de

 **Vaillant**

Inhoudsopgave

Inhoudsopgave

1	Veiligheid	3
1.1	Reglementair gebruik.....	3
1.2	Algemene veiligheidsinstructies	3
1.3	Voorschriften (richtlijnen, wetten, normen)	3
2	Aanwijzingen bij de documentatie	4
2.1	Aanvullend geldende documenten in acht nemen	4
2.2	Documenten bewaren	4
2.3	Geldigheid van de handleiding	4
3	Productbeschrijving	4
3.1	Productopbouw.....	4
3.2	Gegevens op het typeplaatje	4
4	Montage	4
4.1	Leveringsomvang controleren	4
4.2	Afmetingen.....	5
4.3	Eisen aan de opstellingsplaats in acht nemen	5
4.4	Aansluitschema	5
4.5	Manteldelen demonteren	5
4.6	Product aan de muur monteren.....	5
4.7	Product op producthouder monteren.....	6
5	Hydraulische installatie	7
5.1	Hydraulische voorwaarden in acht nemen	7
5.2	Bouwgroepen.....	7
5.3	Aansluitleidingen monteren	7
5.4	Warmte-isolatie monteren	7
6	Product elektrisch aansluiten	8
7	Drukverlies	8
7.1	Drukverlies VWZ NC 11.....	8
7.2	Drukverlies VWZ NC 19.....	9
8	Product aan gebruiker opleveren	9
9	Reparatie	9
9.1	Reserveonderdelen aankopen	9
9.2	Mengmotor of omschakelklepmotor vervangen.....	9
10	Serviceteam	9
11	Recycling en afvoer	9
Bijlage	10	
A	Functiebeschrijving modi	10
A.1	Modus verwarmen	10
A.2	Modus koelen	10
B	Technische gegevens	11
B.1	Algemeen.....	11
B.2	Vermogensgegevens.....	11



1 Veiligheid

1.1 Reglementair gebruik

Er kan bij ondeskundig of oneigenlijk gebruik gevaar ontstaan voor lijf en leven van de gebruiker of derden resp. schade aan het product en andere voorwerpen.

Het toebehoren VWZ NC xx kan uitsluitend voor huisgebruik met Vaillant warmtepompen gecombineerd worden. De combinaties zijn als warmteopwekker voor gesloten muur- en vloerverwarming en alsook voor het koelbedrijf bestemd. Toebehoren VWZ NC xx kan alleen met de Vaillant warmtepompen VWF xx7/4, VWF xx7/4 230 V, VWF xx7/4 S1, VWF xx8/4 en VWF xx8/4 230 V gebruikt worden.

Het reglementaire gebruik houdt in:

- het naleven van de bijgevoegde gebruiks-, installatie- en onderhoudshandleidingen van het product en van alle andere componenten van de installatie
- de installatie en montage conform de product- en systeemvergunning
- het naleven van alle in de handleidingen vermelde inspectie- en onderhoudsvoorwaarden.

Het reglementaire gebruik omvat bovendien de installatie conform de IP-klasse.

Een ander gebruik dan het in deze handleiding beschreven gebruik of een gebruik dat van het hier beschreven gebruik afwijkt, geldt als niet reglementair. Als niet reglementair gebruik geldt ook ieder direct commercieel of industrieel gebruik.

Attentie!

Ieder misbruik is verboden.

1.2 Algemene veiligheidsinstructies

1.2.1 Levensgevaar door een elektrische schok

Als u spanningsvoerende componenten aanraakt, bestaat levensgevaar door elektrische schok.

Voor u aan het product werkt:

- ▶ Schakel het product spanningvrij door alle stroomvoorzieningen uit te schakelen (elektrische scheidingsinrichting met

minstens 3 mm contactopening, bijv. zekering of vermogensveiligheidsschakelaar).

- ▶ Beveilig tegen herinschakelen.
- ▶ Wacht minstens 3 min tot de condensatoren ontladen zijn.
- ▶ Controleer op spanningvrijheid.

1.2.2 Levensgevaar door een elektrische schok

Als kabels aan hete componenten bevestigd worden, dan wordt de kabelisolatie beschadigd en er bestaat levensgevaar door elektrische schok.

- ▶ Bevestig kabels uitsluitend aan geïsoleerde buisleidingen.

1.2.3 Kans op materiële schade door ongeschikt gereedschap

- ▶ Om schroefverbindingen vast te draaien of te lossen, dient u geschikt gereedschap te gebruiken.

1.3 Voorschriften (richtlijnen, wetten, normen)

- ▶ Neem de nationale voorschriften, normen, richtlijnen en wetten in acht.



2 Aanwijzingen bij de documentatie

2 Aanwijzingen bij de documentatie

2.1 Aanvullend geldende documenten in acht nemen

- ▶ Neem absoluut alle bedienings- en installatiehandleidingen die bij de componenten van de installatie worden meegeleverd in acht.

2.2 Documenten bewaren

- ▶ Gelieve deze handleiding alsook alle aanvullend geldende documenten aan de gebruiker van de installatie te geven.

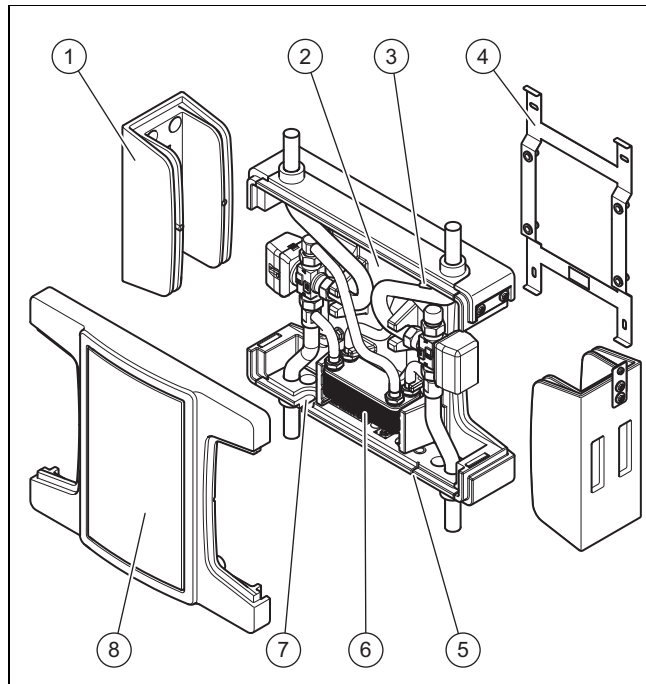
2.3 Geldigheid van de handleiding

Deze handleiding geldt uitsluitend voor:

Product
VWZ NC 11
VWZ NC 19

3 Productbeschrijving

3.1 Productopbouw



- | | |
|---|--|
| 1 Zijdeel | 6 Plaatwarmtewisselaar |
| 2 Typeplaatje | 7 Kabeldoorvoer aansluitleidingen 3-weg-mengklep en 3-weg-om-schakelklep |
| 3 Aanvoertemperatuursensor CV-circuit | 8 Frontmantel |
| 4 Producthouder | |
| 5 Kabeldoorvoer aansluitleiding aanvoertemperatuursensor CV-circuit | |

3.2 Gegevens op het typeplaatje

Het typeplaatje is in de fabriek binnenin boven op de achterwand aangebracht.

Gegevens op het typeplaatje	Betekenis
	Handleiding lezen!
	Aanwijzing voor de verwijdering!
VWZ NC xx	Typeaanduiding
VWZ	Vaillant warmtepomptoebereiden
NC	Natural Cooling
xx	Productgrootte m.b.t. het maximale warmtepompvermogen
V	Nominale spanning
Hz	Netfrequentie
MPa	max. leidingdruk
B9/W18	Vermogensgegevens bij temperatuur brijn/temperatuur CV-aanvoerleiding
IP	Beschermings-type/beschermingsklasse
	Barcode met serienummer, Het 7e tot 16e cijfer vormen het artikelnummer

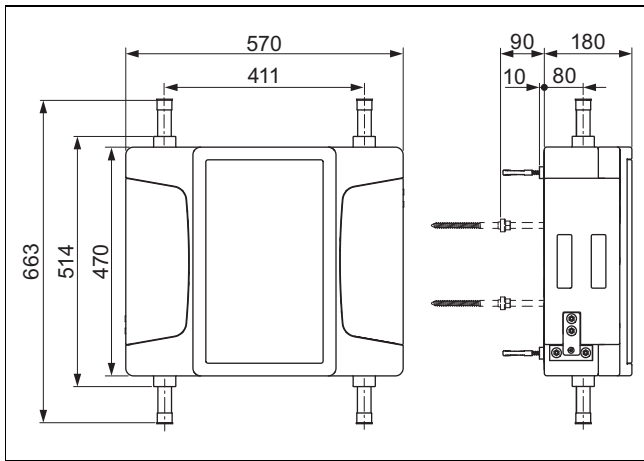
4 Montage

4.1 Leveringsomvang controleren

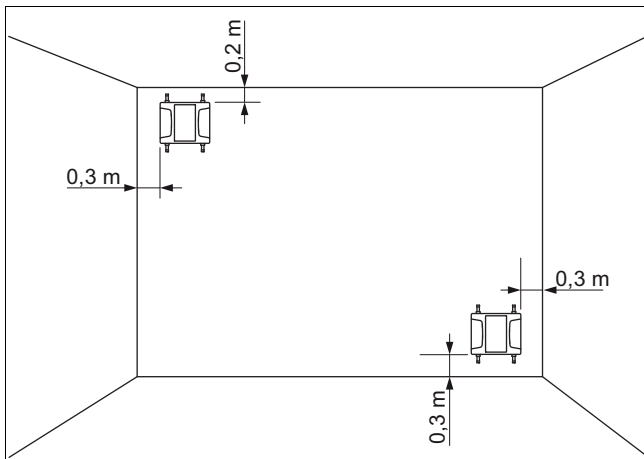
- ▶ Controleer of de levering compleet is.

Aantal	Omschrijving
1	Module passieve koeling (VWZ NC)
1	Producthouder
1	VR 11 temperatuursensor incl. stekker (lengte aansluitkabel 5 m) en kabelbinder
1	Bijverpakking <ul style="list-style-type: none"> – Schroeven, onderleggingen, pluggen en afstandstukken voor wandmontage producthouder – Stokschroeven voor wandmontage zonder producthouder – Afstandshulzen 10 mm – Schroeven voor montage product op producthouder
1	Installatie- en onderhoudshandleiding

4.2 Afmetingen

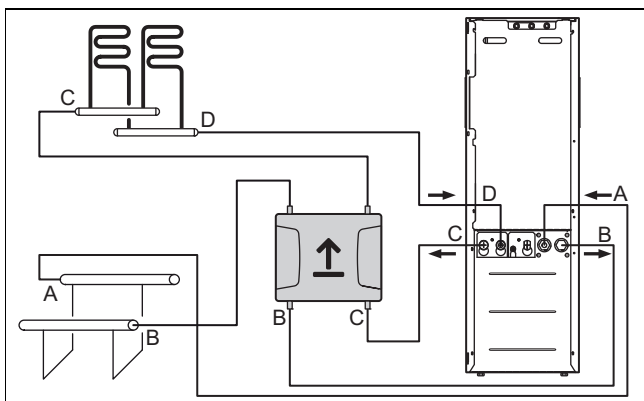


4.3 Eisen aan de opstellingsplaats in acht nemen

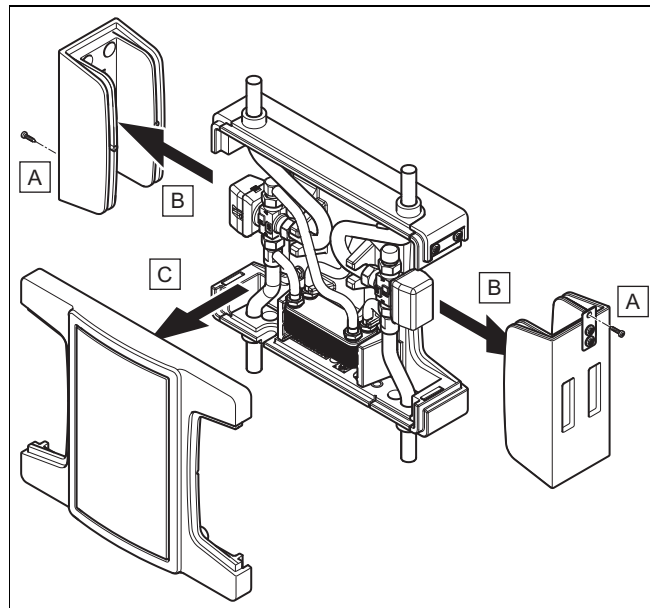


- ▶ Neem de minimumafstanden aan de gekozen opstellingsplaats in acht.
- ▶ Controleer de kwaliteit van de muur op draagvermogen.
 - Draagvermogen: $\geq 12 \text{ kg}$ ($\geq 26,5 \text{ lb}$)

4.4 Aansluitschema



4.5 Manteldelen demonteren



- ▶ Demonteer de manteldelen in de aangegeven volgorde.

4.6 Product aan de muur monteren

Voorwaarden: Draagvermogen van de wand volstaat, Bevestigingsmateriaal is voor de muur toegestaan

- ▶ Hang het product op, zoals beschreven.

Voorwaarden: Draagvermogen van de wand volstaat niet

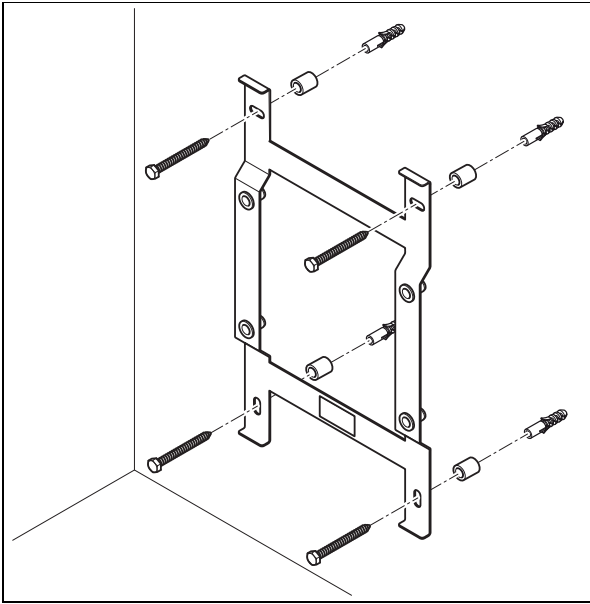
- ▶ Zorg voor een ophanginrichting met voldoende draagvermogen. Gebruik hiervoor bijv. een individuele staander of een muurbekleding.
- ▶ Als u geen ophanginrichting met voldoende draagvermogen kunt maken, hang het product dan niet op.

Voorwaarden: Bevestigingsmateriaal is voor de muur niet toegestaan

- ▶ Hang, zoals beschreven het product met door de klant ter beschikking gesteld, toegestaan bevestigingsmateriaal op.

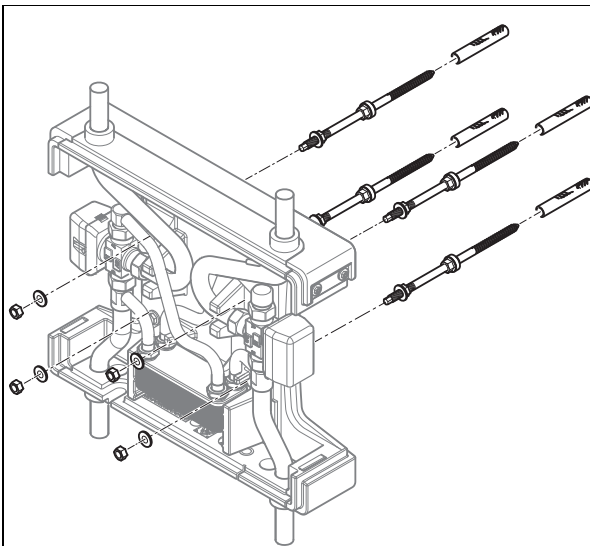
4 Montage

1. Alternatief 1 / 3



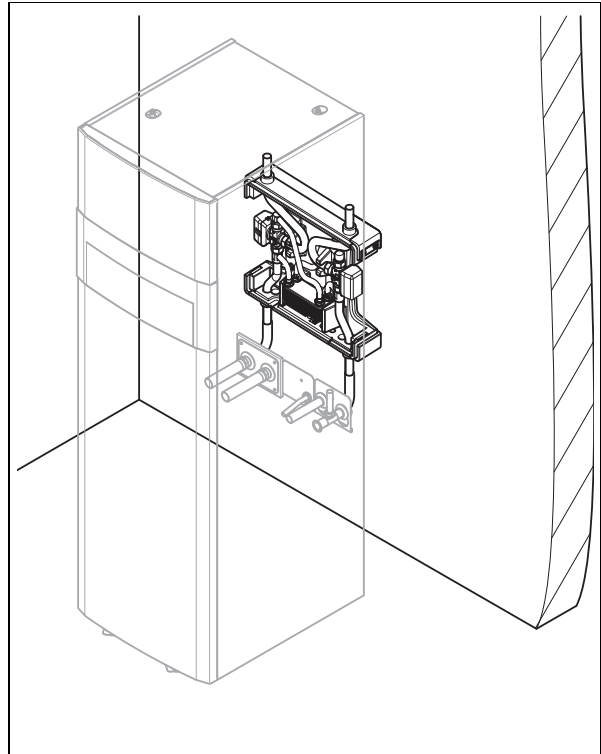
- ▶ Monteer de producthouder aan de muur. Gebruik indien mogelijk het bijgevoegde bevestigingsmateriaal.
 - Uitlijning van de hydraulische aansluitleidingen van het product: verticaal
- ▶ Gebruik de bijgevoegde afstandshulzen om voldoende afstand tot de muur voor de mantelmontage te garanderen.

1. Alternatief 2 / 3



- ▶ Gebruik als alternatief voor de producthouder de bijgevoegde stokschroeven om evt. voldoende muurafstand voor een montage van buisleidingen achter de module passieve koeling te verkrijgen.

1. Alternatief 3 / 3



- ▶ Monteer de module evt. met de bijgevoegde stokschroeven precies achter de warmtepomp op de muur, zodat hij wordt afgedekt door de warmtepomp.

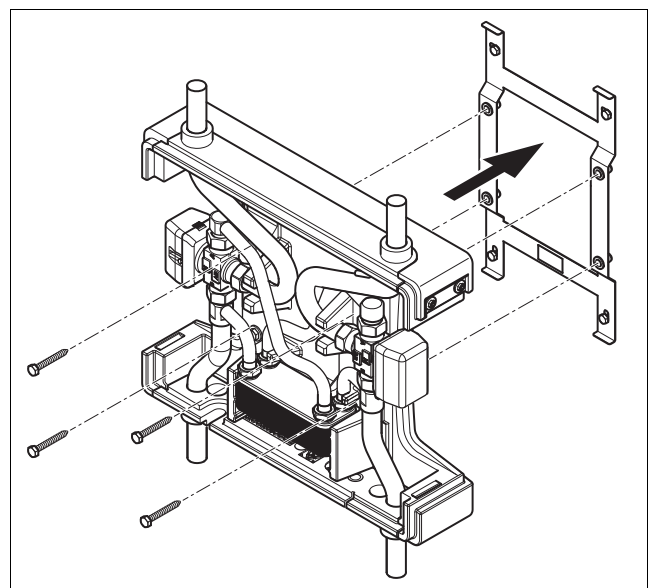


Aanwijzing

Omdat de dieptemaat van de aansluitingen op de module gelijk is aan die van de warmtepomp, kan de module ook door de aansluitingen van de warmtepomp gedragen worden (rugzakoplossing).

4.7 Product op producthouder monteren

Voorwaarden: Producthouder gemonteerd



- ▶ Plaats het product op de producthouder.

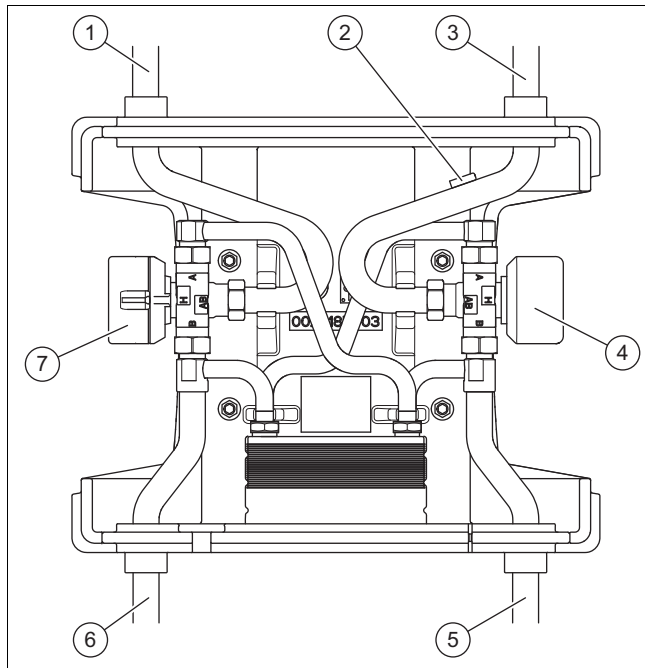
- ▶ Monteer het product met de bijgevoegde schroeven op de producthouder.

5 Hydraulische installatie

5.1 Hydraulische voorwaarden in acht nemen

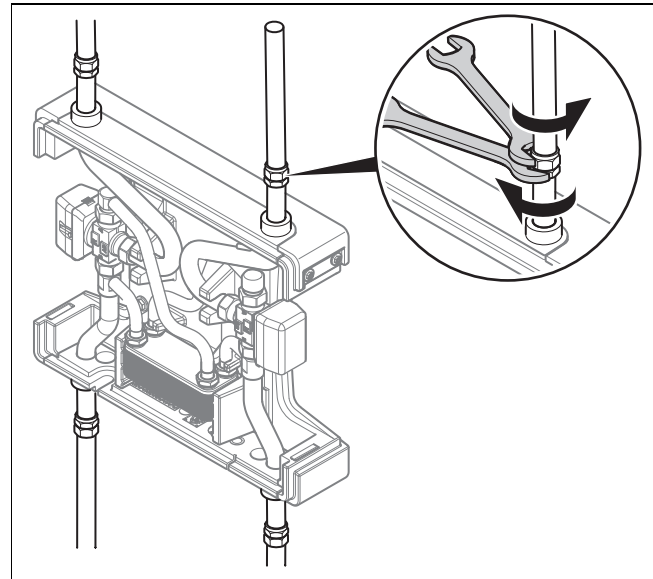
- ▶ Gebruik leidingen met een geschikte binnendiameter.
 - Binnendiameter: $\geq 19 \text{ mm}$ ($\geq 0,75 \text{ in}$)

5.2 Bouwgroepen



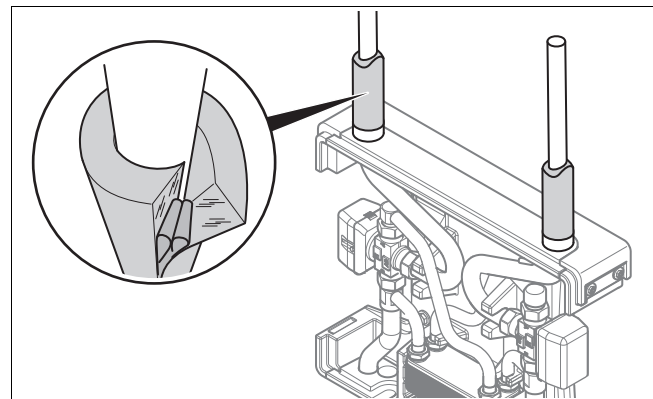
- | | |
|--|---|
| 1 Aansluiting: naar de warmtebron (brijn koud) | 4 3-weg-omschakelklep (CV-circuit) |
| 2 Insteekhuls voor aanvoertemperatuursensor CV-circuit | 5 Aansluiting: CV-aanvoerleiding van warmtepomp |
| 3 Aansluiting: CV-aanvoerleiding naar het CV-circuit | 6 Aansluiting: van warmtepomp (brijn koud) |
| | 7 3-weg-mengklep (warmtebroncircuit) |

5.3 Aansluitleidingen monteren

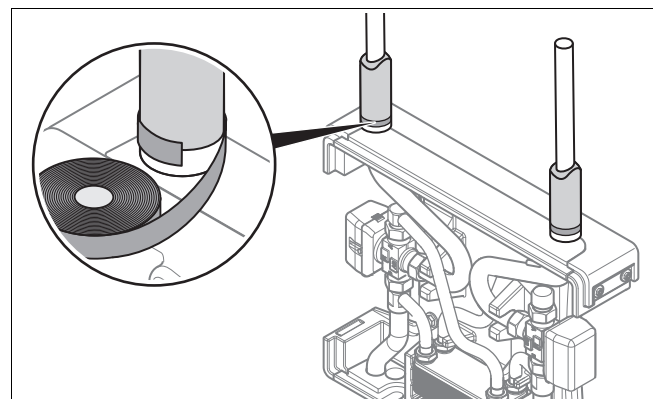


- ▶ Monteer de aansluitleidingen spanningsvrij met druk- of klemverbindingen of met klemkoppelingen.

5.4 Warmte-isolatie monteren



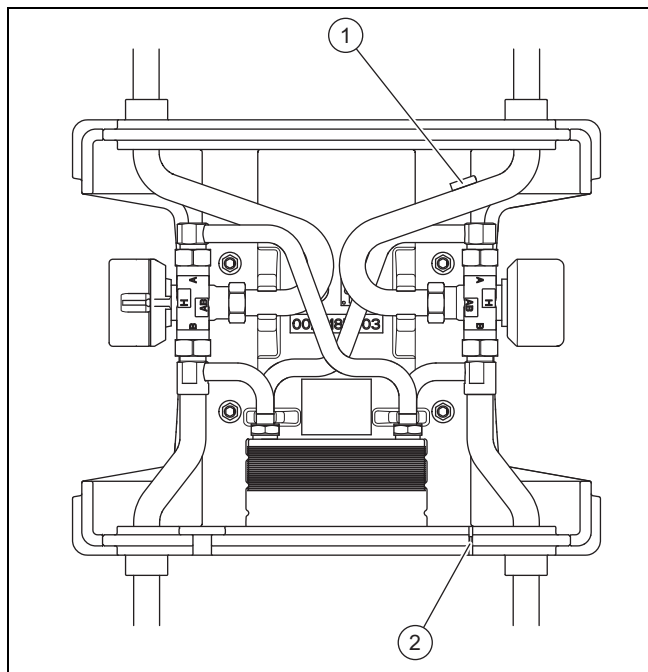
1. Isoleer alle buisleidingen na de installatie dampdiffusiedicht.



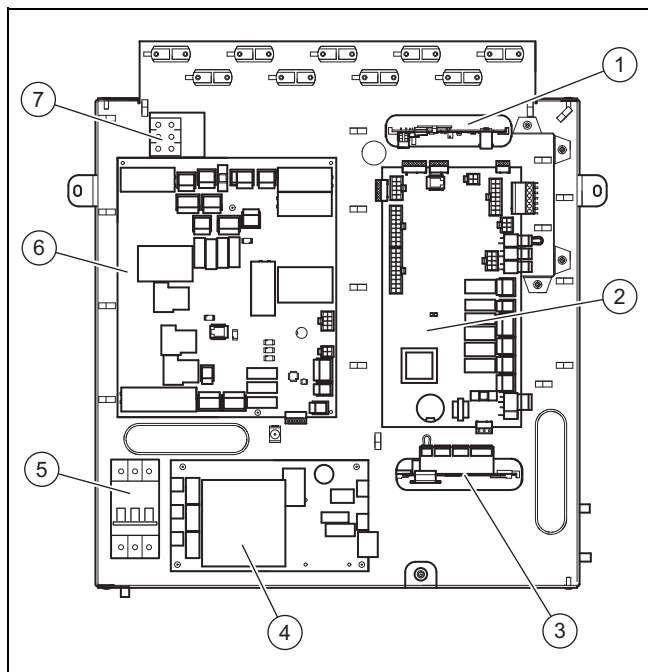
2. Isoleer de overgang tussen product en de buisleidingen dampdiffusiedicht.

6 Product elektrisch aansluiten

6 Product elektrisch aansluiten



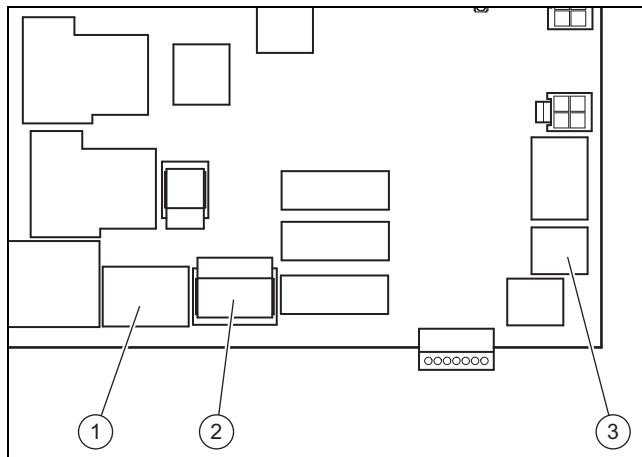
1. Steek de aanvoertemperatuursensor CV-circuit (meegeleverd) in de insteekhuls op de CV-aanvoerleiding (1) en bevestig de kabel met een kabelbinder op de buis, zodat de sensor er niet uit glijdt.
2. Leid de aansluitkabel van de aanvoertemperatuursensor CV-circuit door de hiervoor bedoelde uitsparing (2) uit de behuizing.



- | | |
|--|--|
| <p>1 VR 32 Buskoppelaar modulerend (optioneel)*
* Wanneer het in de systeemthermostaat geselecteerde systeemschema dit toebehoren aangeeft, dan kan het hier worden aangesloten.</p> <p>2 Printplaat thermostaat</p> | <p>3 Multifunctionele module VR 40 (2 uit 7) (optioneel)**
** Relais 1 dient als foutcontactaansluiting/alarmuitgang van de warmtepomp. De functie van relais 2 kan worden ingesteld in de systeemthermostaat.</p> |
|--|--|

- | | |
|---|------------------------------------|
| <p>4 Printplaat aanloopstroombegrenzer</p> <p>5 Installatieautomaat</p> | <p>6 Netaansluitingsprintplaat</p> |
|---|------------------------------------|

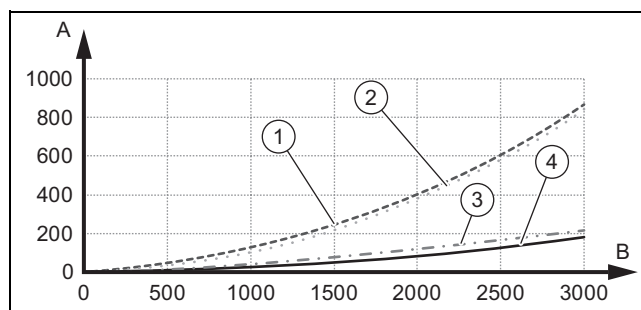
3. Leid de kabels naar de schakelkast van de warmtepomp (→ Installatie- en onderhoudshandleiding VWF xxx/4).



4. Sluit de aansluitkabel van de 3-weg-mengklep en van de 3-weg-omschakelklep op de netaansluitprintplaat van de warmtepomp aan.
 - 3-weg-omschakelklep: aansluiting X140 (2)
 - 3-weg-mengklep: aansluiting X142 (1)
5. Sluit de aansluitkabel van de aanvoertemperatuursensor CV-circuit op de netaansluitprintplaat van de warmtepomp aan.
 - Aanvoertemperatuursensor CV-circuit: aansluiting X203 (3)
6. Monteer de manteldelen. (→ Pagina 5)
7. Stel op het bedieningsveld van de warmtepomp de waarde 2 (passieve koeling toebeh.) in.
 - **Menu → Installeerniveau → Toestel configuratie → Koelingstechnologie**
8. Stel de aanvoertemperatuur koeling op de systeemregelaar in.

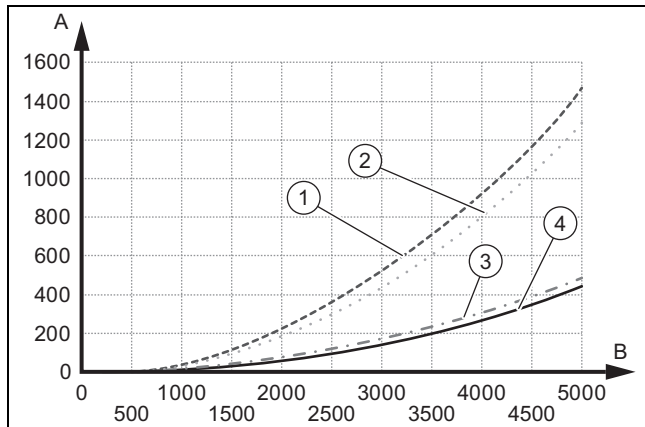
7 Drukverlies

7.1 Drukverlies VWZ NC 11



- | | |
|--|--|
| <p>1 Afgiftecircuit koelmodus</p> <p>2 Warmtebronicircuit koelmodus</p> <p>3 Warmtebronicircuit verwarmingsmodus</p> | <p>4 Afgiftecircuit verwarmingsmodus</p> <p>A Drukverlies in hPa (mbar)</p> <p>B Volumestroom in l/h</p> |
|--|--|

7.2 Drukverlies VWZ NC 19



- | | | | |
|---|------------------------------------|---|---------------------------------|
| 1 | Afgiftesysteem koelmodus | 4 | Afgiftesysteem verwarmingsmodus |
| 2 | Warmtebroncircuit koelmodus | A | Drukverlies in hPa (mbar) |
| 3 | Warmtebroncircuit verwarmingsmodus | B | Volumestroom in l/h |

8 Product aan gebruiker opleveren

- ▶ Instrueer de gebruiker over de bediening van de installatie.
- ▶ Beantwoord alle vragen van de gebruiker. Wijs de gebruiker vooral op de veiligheidsvoorschriften die hij in acht moet nemen.
- ▶ Geef aan de gebruiker uitleg over positie en werking van de veiligheidsinrichtingen.
- ▶ Informeer de gebruiker over de noodzaak om de installatie volgens de opgegeven intervallen te laten onderhouden.
- ▶ Geef de gebruiker alle voor hem bestemde handleidingen en productpapieren, zodat hij ze kan bewaren.

9 Reparatie

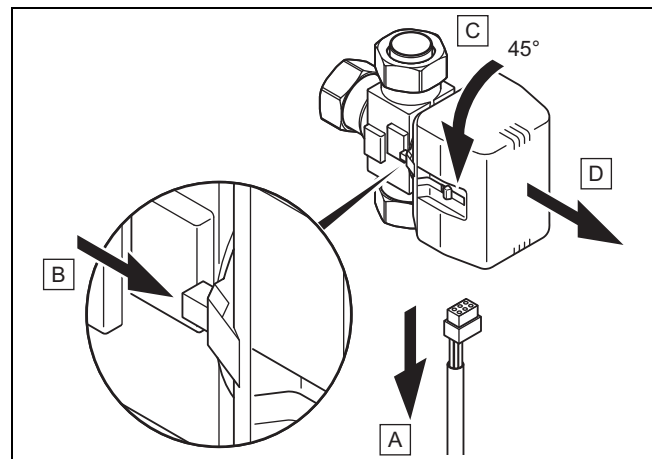
9.1 Reserveonderdelen aankopen

De originele componenten van het product werden in het kader van de conformiteitskeuring meegecertificeerd. Als u bij het onderhoud of de reparatie geen meegecertificeerde originele Vaillant reserveonderdelen gebruikt, vervalt de conformiteit van het product. Daarom adviseren we u dringend originele Vaillant reserveonderdelen te monteren. Informatie over de beschikbare originele Vaillant reserveonderdelen vindt u op het aan de achterkant vermelde contactadres.

- ▶ Als u bij het onderhoud of de reparatie reserveonderdelen nodig hebt, gebruik dan uitsluitend originele Vaillant reserveonderdelen.

9.2 Mengmotor of omschakelklepmotor vervangen

1. Demonteer een schroef en trek de overeenkomstige zijkant van de mantel eraf.



2. Trek de stroomtoevoerkabel op de motorkop eraf.
3. Druk de borghendel op de messingbehuizing van de klep in.
4. Draai de motorkop 45°.
5. Haal de motorkop eraf.
6. Draai de nieuwe motorkop op het klephuis en plaats de stroomtoevoerkabel op de motorkop.
7. Breng de zijkant van de mantel weer aan en monteer de schroef.

10 Serviceteam

Geldigheid: België

N.V. Vaillant S.A.
Golden Hopestraat 15
B-1620 Drogenbos
Belgien, Belgique, België

Klantendienst: 2 334 93 52

Geldigheid: Nederland

Het Serviceteam dient ter ondersteuning van de installateur en is tijdens kantooruren te bereiken op nummer:

Serviceteam: 020 565 94 40

11 Recycling en afvoer

Verpakking afvoeren

- ▶ Voer de verpakking reglementair af.

Product en toebehoren afvoeren

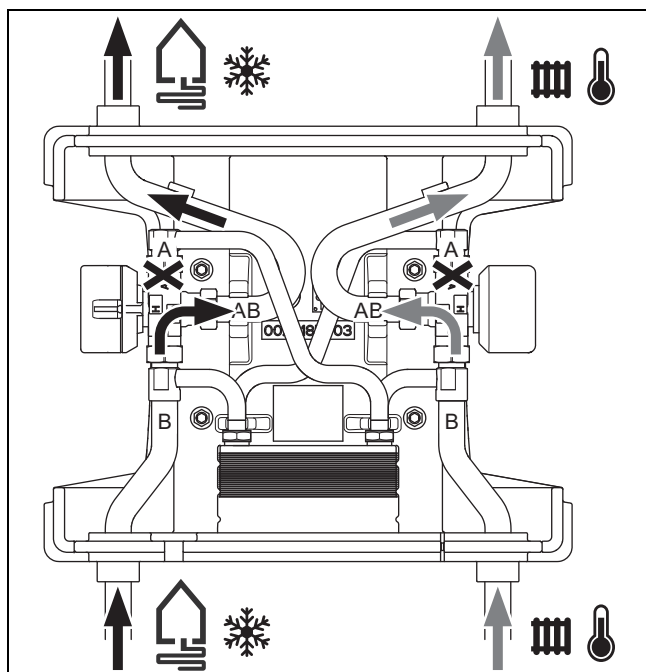
- ▶ Geef noch het product noch de toebehoren met het huisvuil mee.
- ▶ Voer het product en alle toebehoren reglementair af.
- ▶ Neem alle relevante voorschriften in acht.

Bijlage

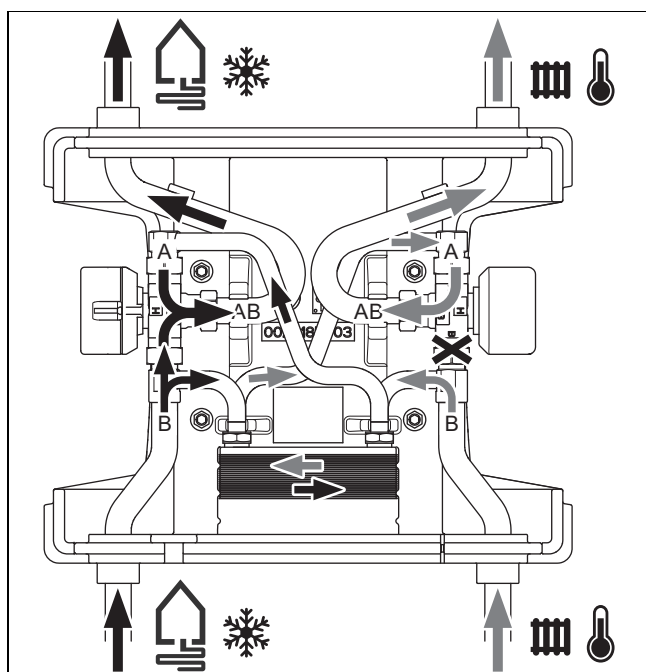
Bijlage

A Functiebeschrijving modi

A.1 Modus verwarmen



A.2 Modus koelen



B Technische gegevens

B.1 Algemeen

Afmetingen

	VWZ 11/4 NC	VWZ 19/4 NC
Productafmeting, hoogte	663 mm	663 mm
Productafmeting, breedte	570 mm	570 mm
Productafmeting, diepte	180 mm	180 mm
Gewicht, met verpakking	11,9 kg	12,6 kg
Gewicht, zonder verpakking	9,9 kg	10,6 kg
Gewicht, bedrijfsklaar	11,5 kg	11,8 kg

Elektrisch systeem

	VWZ 11/4 NC	VWZ 19/4 NC
Ontwerpspanning	1/N/PE 230 V 50 Hz	1/N/PE 230 V 50 Hz
Beschermingsklasse EN 60529	IP 20	IP 20

Hydraulisch systeem

	VWZ 11/4 NC	VWZ 19/4 NC
Waterinhoud van het brijncircuit in de koelmodule	0,80 l	1,00 l
Waterinhoud van het CV-circuit in de koelmodule	0,80 l	1,00 l
Aansluitingen CV- en brijncircuit, buitendiameter	28 mm gladde buis	28 mm gladde buis
Max. werkdruk	≤ 0,3 MPa (≤ 3,0 bar)	≤ 0,3 MPa (≤ 3,0 bar)

B.2 Vermogensgegevens

Max. koelvermogen, passief

De aanduiding van het passieve koelvermogen heeft betrekking op het maximaal mogelijke overbrengingsvermogen van de interne koelwarmtewisselaar.

	VWZ 11/4 NC	VWZ 19/4 NC
VWF 57/4	8,3 kW	
VWF 57/4 230 V	8,3 kW	
VWF 57/4 S1	8,3 kW	
VWF 58/4	8,3 kW	
VWF 58/4 230 V	8,3 kW	
VWF 87/4	11,4 kW	
VWF 87/4 230 V	11,4 kW	
VWF 87/4 S1	11,4 kW	
VWF 88/4	11,4 kW	
VWF 88/4 230 V	11,4 kW	
VWF 117/4	14,7 kW	
VWF 117/4 230 V	14,7 kW	
VWF 117/4 S1	14,7 kW	
VWF 118/4	14,7 kW	
VWF 118/4 230 V	14,7 kW	

Bijlage

	VWZ 11/4 NC	VWZ 19/4 NC
VWF 157/4		21,1 kW
VWF 197/4		24,3 kW

0020200975_01 ■ 02.12.2015

Vaillant Group Netherlands B.V.

Postbus 23250 ■ 1100 DT Amsterdam

Telefoon 020 565 92 00 ■ Telefax 020 696 93 66

Consumentenservice 020 565 94 20 ■ Serviceteam 020 565 94 40

info@vaillant.nl ■ www.vaillant.nl

N.V. Vaillant S.A.

Golden Hopestraat 15 ■ B-1620 Drogenbos

Tel. 2 334 93 00 ■ Fax 2 334 93 19

Kundendienst 2 334 93 52 ■ Service après-vente 2 334 93 52

Klantendienst 2 334 93 52

info@vaillant.be ■ www.vaillant.be

© Deze handleidingen, of delen ervan, zijn auteursrechtelijk beschermd en mogen alleen met schriftelijke toestemming van de fabrikant vermenigvuldigd of verspreid worden.