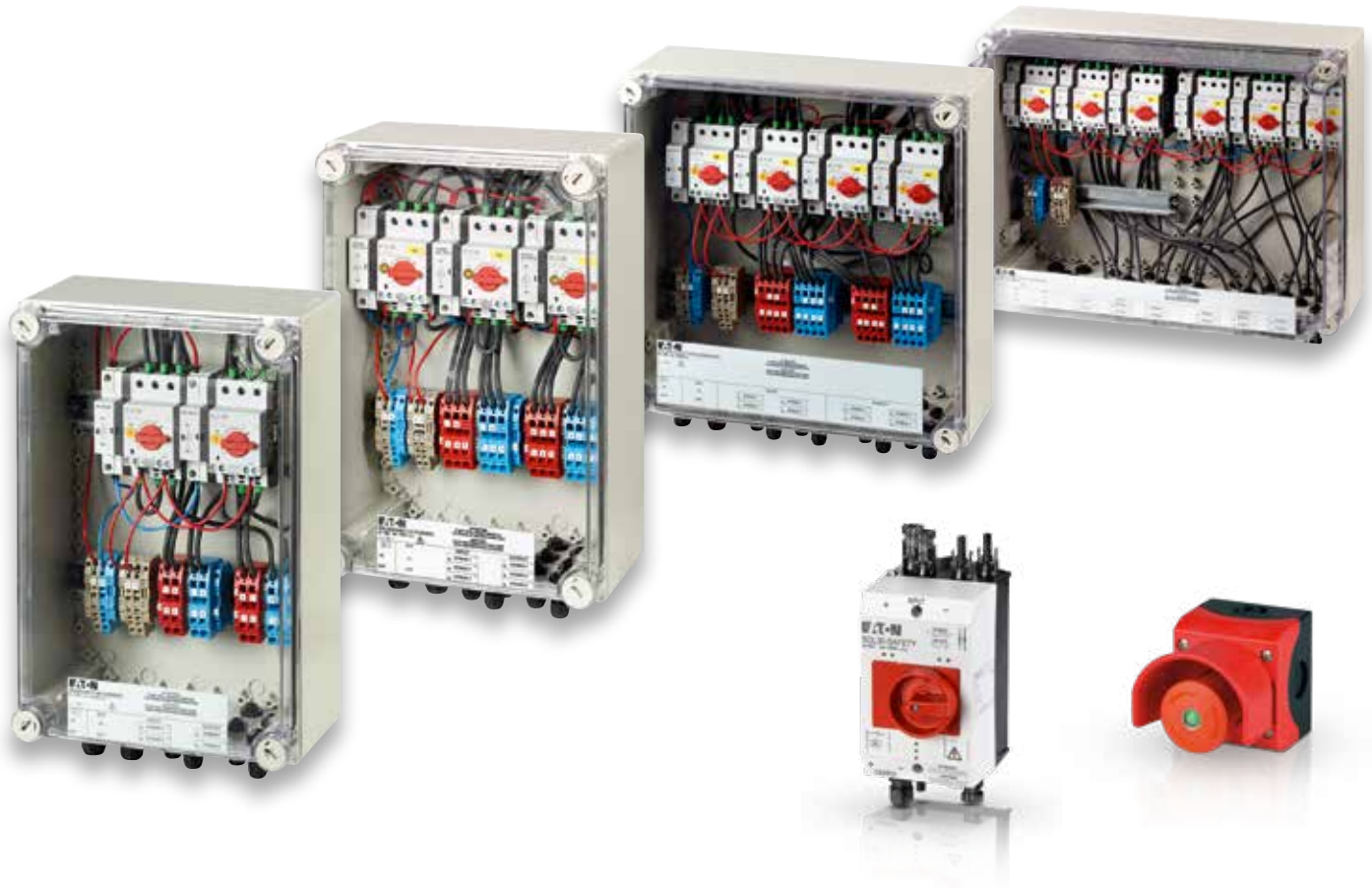


Eaton Feuerwehrscharter - das groÙe Plus an Sicherheit



EATON

Powering Business Worldwide



Kleine Investition, großer Schutz



PV-Feuerwehrscharter sind Gleichstrom-Lasttrennscharter, die die Leitungen zwischen Solarmodulen und Wechselrichter spannungsfrei schalten. Sie ermöglichen der Feuerwehr im Brandfall gefahrlos zu löschen.

Eaton bietet neben dem SOL30-Safety für Kleinanlagen anschlussfertige Feuerwehrscharter, in denen 2, 3, 4 oder 6 Lasttrennscharter in einem gemeinsamen Gehäuse zusammengefasst sind. Die einzelnen Strings werden nicht wie bei Generator-Anschlusskästen parallelgeschaltet, sondern können dem Wechselrichter separat zugeführt werden. Dies ermöglicht die Verwendung mehrerer MPP-Tracker und dient der Leistungsoptimierung des Wechselrichters

Im Brand- oder Gefahrenfall werden die Feuerwehrscharter durch Unterspannungsauslöser ausgeschaltet. Die Unterspannungsauslöser reagieren mit 600ms Verzögerung. Über 93 % aller kurzzeitigen Netzunterbrechungen und Spannungsabsenkungen werden so gezielt überbrückt. Ertragsverluste durch ungewolltes Auslösen werden vermieden.

Alle Feuerwehrscharter besitzen Hilfsscharter mit einem Schließer- und einem Öffnerkontakt. Die Öffner in den Kombinationen sind bereits vorverdrahtet und auf Reihenklammen geführt. So kann die Schaltstellung der PV-Feuerwehrscharter abgefragt und zum Beispiel mit einer

externen Signalleuchte angezeigt werden. Die Feuerwehrscharter gibt es jeweils als Variante mit metrischer Verschraubung oder mit MC4-Buchsen. Bei den Geräten mit metrischer Verschraubung werden alle Leitungen auf Reihenklammen gelegt. Dies garantiert eine schnelle und einfache Installation.

Die Gehäuse haben die Schutzart IP65 und verfügen über ein Druckausgleichselement um Kondenswasserbildung im Gehäuse zu vermeiden. Damit sind die Eaton Feuerwehrscharter bestens für den Außeneinsatz geeignet, gleichwohl ist eine wettergeschützte Aufstellung empfehlenswert.

PV-Feuerweherschalter SOL30X...-SAFETY

- Bemessungsbetriebsspannung 1000 VDC
- Bemessungsstrom jedes Lasttrennschalters 30 A
- Gebrauchskategorie DC-PV1 und DC-PV2
- Lasttrennschalter geprüft nach IEC/EN 60947-3
- Anschlussfertig vorverdrahtet
- Schutzart IP65
- Zulässiger Umgebungstemperaturbereich -25°C bis +60°C
- gemäß VDE-AR-E 2100-712

- Anwendungsbereich: DC-Trennstelle in Photovoltaik-Anlagen zwischen PV-Generator und Wechselrichter
- Fernauslösung durch integrierten Unterspannungsauslöser 230 V, 50 Hz
- Unterspannungsauslöser reagiert mit 0,6 Sekunden verzögert, um kurzzeitige Netzspannungsschwankungen zu überbrücken
- Rückmeldung des Schaltzustandes mittels Hilfsschalter 1 Schließer und 1 Öffner
- Innenwiderstand jedes Lasttrennschalters 7mΩ
- Druckausgleichselement

	Anzahl Lasttrennschalter	Bemessungsbetriebsspannung U_e	Bemessungsstrom I_n jedes Lasttrennschalters		Anzahl und Art der Anschlusstechnik		Anschlussquerschnitt Feindrähtig mit Aderendhülse mm ²	Gewicht kg	Abmessungen mm	Typ Artikel-Nr.
			V	A	INPUT	OUTPUT				
*1)	1	1000	30	10	2xMC4 (+) 2xMC4 (-)	1xMC4 (+) 1xMC4 (-)	max.6	0,47		SOL30-SAFETY/2MC4-U (230V50HZ) 144122
	1	1000	26	10	2xM12 (+) 2xM12 (-)	1xM12 (+) 1xM12 (-)	1x(max.6),2x(max.6)	0,47		SOL30-SAFETY/2MV-U (230V50HZ) 144123
	1	1000	26	10	2xM12 (+) 2xM12 (-)	1xM12 (+) 1xM12 (-)	1x(max.6),2x(max.6)	0,47		SOL30-SAFETY/2MV-U (24VDC) 172945
*2)	2	1000	30	10	2xMC4 (+) 2xMC4 (-)	2xMC4 (+) 2xMC4 (-)	max.6	5,1		SOL30X2-SAFETY-MC4-U (230V50HZ) 168098
	2	1000	26	10	2xM12 (+) 2xM12 (-)	2xM12 (+) 2xM12 (-)	max.6	5,1		SOL30X2-SAFETY-MV-U (230V50HZ) 168099
*2)	3	1000	30	10	3xMC4 (+) 3xMC4 (-)	3xMC4 (+) 3xMC4 (-)	max.6	5,5		SOL30X3-SAFETY-MC4-U (230V50HZ) 168100
	3	1000	26	10	3xM12 (+) 3xM12 (-)	3xM12 (+) 3xM12 (-)	max.6	5,5		SOL30X3-SAFETY-MV-U (230V50HZ) 168101
*2)	4	1000	30	10	4xMC4 (+) 4xMC4 (-)	4xMC4 (+) 4xMC4 (-)	max.6	6,8		SOL30X4-SAFETY-MC4-U (230V50HZ) 168102
	4	1000	26	10	4xM12 (+) 4xM12 (-)	4xM12 (+) 4xM12 (-)	max.6	6,8		SOL30X4-SAFETY-MV-U (230V50HZ) 168103
*2)	6	1000	30	10	6xMC4 (+) 6xMC4 (-)	6xMC4 (+) 6xMC4 (-)	max.6	9,5		SOL30X6-SAFETY-MC4-U (230V50HZ) 168104
	6	1000	26	10	6xM12 (+) 6xM12 (-)	6xM12 (+) 6xM12 (-)	max.6	9,5		SOL30X6-SAFETY-MV-U (230V50HZ) 168105

*1) Durch Parallelschaltung können zwei Strings angeschlossen werden

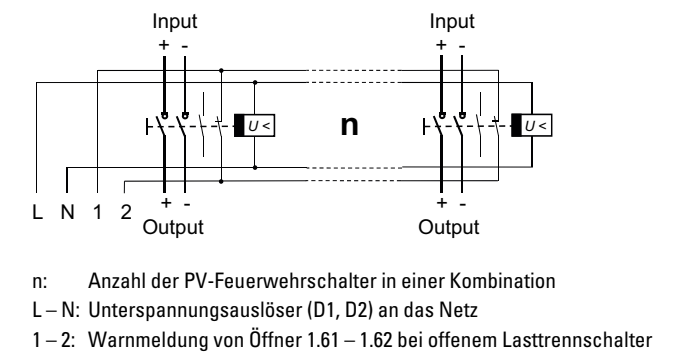
*2) Alle Feuerweherschalter sind fingersicher durch IP4X-Abdeckung

PV-Ausschalter

- Schutzart IP65
- Überlastungssicher nach ISO 13850/EN 418
- Rückstellung erfolgt durch Ziehen bzw. Drehen
- Farbe Gehäuseoberseite rot

	Beschreibung	Typ Artikel-Nr.
	komplett mit Schutzkragen 1S 10	M22-SOL-PVT45PMP111Q 150644
	komplett mit Schutzkragen 2Ö	M22-SOL-PVT45PMP102Q 150645
	komplett 1S 10 plumbierbar	M22-SOL-PVLPL11-230Q 152627

Anschlussbild der Feuerweherschalter SOL30X...-SAFETY



* IP4X-Abdeckung der Feuerweherschalter



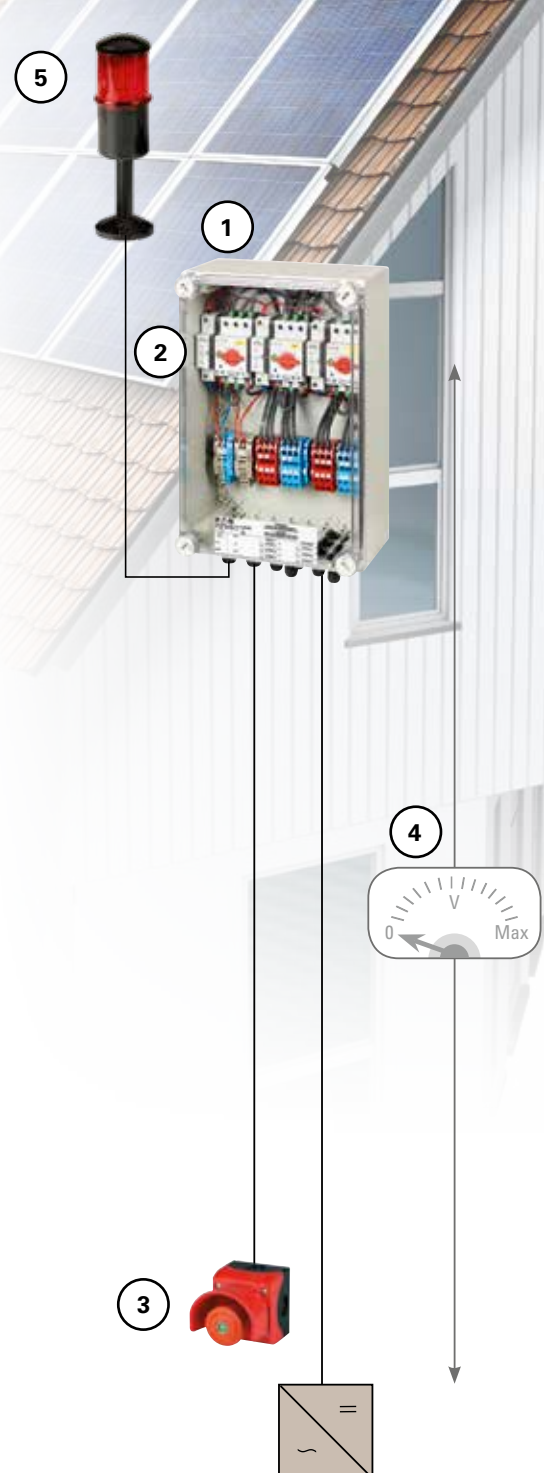
Sicherheit für die Feuerwehr

Der Eaton Feuerwehrscharter wird am oder kurz nach dem Gebäudeeintritt der DC-String-Leitungen installiert ①. Die Abschaltung des Feuerwehrscharter erfolgt automatisch per integriertem Unterspannungsauslöser ②, wenn die Feuerwehr über den örtlichen Energieversorger den Brandort stromfrei schaltet und/oder durch Betätigen des PV-Ausschalters ③.

Durch das Auslösen des Feuerwehrscharter wird die DC-Leitung zwischen den PV-Modulen und dem Wechselrichter spannungsfrei geschaltet ④.

Auf diese Weise werden die Einsatzkräfte sowohl vor direkter Berührung spannungsführender Leitungen als auch durch indirekten Kontakt (z.B. bei Kellerüberflutung) geschützt.

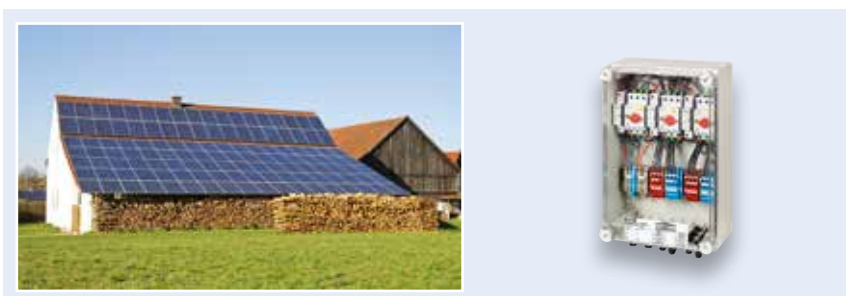
Der Auslösezustand wird, bei vorhandener Spannung durch ein an die Rückmeldekontakte angeschlossenes Signalleuchte angezeigt ⑤.



Einfach-Feuerwehrscharter

Für kleine Photovoltaikanlagen mit einem oder zwei identischen Strings bietet sich die einfachste Variante des bewährten Feuerwehrscharter von Eaton an. Mit einer Strombelastbarkeit von bis zu 30 A bei 1000 VDC ist er in der Lage, alle gängigen Modultypen sicher zu schalten.

Und wenn der Wechselrichter keinen integrierten Lasttrennscharter besitzt, kann der SOL30-SAFETY diese Aufgabe entsprechend VDE 0100-712 übernehmen.



Mehrfach-Feuerwehrscharter

Besteht eine Photovoltaikanlage aus mehreren Strings – und das ist bei allen größeren Systemen der Normalfall – sind die neuen Varianten des Feuerwehrscharter mit 2, 3, 4 oder 6 Eingängen die wirtschaftliche Lösung. Jeder String wird über einen eigenen Lasttrennscharter und dann separat weiter zum Wechselrichter geführt. Das ist besonders interessant für Anlagen, deren Strings voneinander abweichende Kennwerte besitzen oder unterschiedlichen Verschattungsverhältnissen ausgesetzt sind. Hier werden oft kleine Wechselrichter mit mehreren MPP-Trackern eingesetzt.

Eaton hat sich das Ziel gesetzt, durch den Einsatz seiner Energiemanagement-Technologien und -Dienstleistungen für mehr Lebensqualität zu sorgen und die Umwelt zu schützen.

Die nachhaltigen Lösungen helfen den Kunden, elektrische, hydraulische und mechanische Energie sicherer, effizienter und zuverlässiger zu nutzen. Eaton erzielte im Jahr 2019 einen Umsatz von 21,4 Milliarden Dollar und verkauft Produkte in mehr als 175 Ländern. Weltweit arbeiten rund 95.000 Mitarbeitende bei Eaton.

Weitere Informationen finden Sie unter **Eaton.com**.

Eaton Electric GmbH
Kunden-Service-Center
Postfach 1880
53105 Bonn

Auftragsbearbeitung

Kaufmännische Abwicklung
Direktbezug
Tel. 0228 602-3702
Fax 0228 602-69402
E-Mail: Bestellungen-Bonn@eaton.com

Kaufmännische Abwicklung
Elektrogroßhandel
Tel. 0228 602-3701
Fax 0228 602-69401
E-Mail: Bestellungen-Handel-Bonn@eaton.com

Technik

Technische Auskünfte / Produktberatung
Tel. 0228 602-3704
Fax 0228 602-69404
E-Mail: Technik-Bonn@eaton.com

Anfragen / Angebotserstellung

Tel. 0228 602-3703
Fax 0228 602-69403
E-Mail: Anfragen-Bonn@eaton.com

Qualitätssicherung / Reklamationen

Tel. 0228 602-3705
Fax 0228 602-69405
E-Mail: Qualitaetssicherung-Bonn@eaton.com

Zentrale

Tel. 0228 602-5600
Fax 0228 602-5601

Schweiz
Internet: www.eaton.ch

Eaton Industries II GmbH

Electrical Sector
Im Langhag 14
8307 Effretikon
Tel. (DE) +41 (0)58 458 14 14
Tel. (FR) +41 (0)58 458 14 68
Fax +41 (0)58 458 14 88
E-Mail (DE): EffretikonSwitzerland@eaton.com
E-Mail (FR): LausanneSwitzerland@eaton.com

Bestellungen

E-Mail: OrderEffretikon@eaton.com

Anfragen

E-Mail: OrderEffretikon@eaton.com

Österreich

Internet: www.eaton.at

Wien

Eaton GmbH
Scheydgasse 42
1215 Wien, Austria
Tel. +43 (0)50868-0
Fax: +43 (0)50868-3500
Email: InfoAustria@Eaton.com

Änderungen an den Produkten, an in diesem Dokument enthaltenen Informationen und an Preisen sind vorbehalten, ebenso Irrtümer und Auslassungen. Verbindlich sind nur die Auftragsbestätigung sowie die technische Dokumentation von Eaton. Auch Fotos und Abbildungen gewährleisten keine bestimmte Gestaltung oder Funktionalität. Deren Weiterverwendung in jeglicher Form muss von Eaton vorab genehmigt werden. Das gleiche gilt für Marken (insbesondere Eaton, Moeller, Cutler-Hammer). Es gelten die Verkaufsbedingungen von Eaton, wie sie auf den Internet-Seiten von Eaton und auf Auftragsbestätigungen von Eaton zu finden sind.

Eaton Industries GmbH
Hein-Moeller-Str. 7-11
D-53115 Bonn/Germany

© 2021 by Eaton Corporation
Alle Rechte vorbehalten
Bezeichnung: FLO03001DE
Januar 2021