

Productinformatieblad

Specificaties



Modicon TM5 - Digitale uitgangsmodule - 2O - 30V DC/ 230VAC - 5A - relais - 2 C/O

TM5SDO2R

EAN Code: 3595864074689

Prijs: 91,20 EUR

Hoofd

| | |
|---------------------------|-----------------------|
| range of product | Modicon TM5 |
| product or component type | Discrete outputmodule |
| aantal digitale uitgangen | 2 |
| digitaal uitgangstype | Relais |

Complementair

| | |
|---|---|
| bereik compatibiliteit | PacDrive LMC bewegingsregelaar Modicon LMC058 Modicon M258 |
| compatibiliteit product | Logic controller PacDrive LMC Pro Bewegingscontroller PacDrive LMC Pro 2 PacDrive LMC Eco |
| uitgangsspanning | 230 V AC 30 V DC |
| grenzen uitgangsspanning | 184...276 V AC 24...36 V DC |
| digitale uitgangsfunctie | 2 OC |
| stroom per kanaal | 5 A |
| Maximale stroom per uitgang gemeenschappelijk | 10 A |
| colour | Zwart |
| responstijd | <= 10 ms van status 0 tot status 1 voor uitvoer <= 10 ms van status 1 tot status 0 voor uitvoer |
| type bescherming | Beveiliging omgekeerde polariteit Zonder overspanningsbeveiliging Zonder beveiliging tegen kortsluiting |
| isolatie | Geen isolatie tussen kanalen 500 Vrms AC isolatie tussen kanaal en bus |
| stroomverbruik | 90 mA bij 5 V DC bus |
| Maximaal vermogensverlies in W | 2,45 W |
| markering | CE |
| net weight | 0,025 kg |

Omgeving

De weergegeven prijs is de adviesprijs in euro excl. BTW. Deze kan onderhevig zijn aan korting. Neem contact op met uw lokale distributeur of detailhandel voor de daadwerkelijke prijs

| | |
|---|--|
| standards | IEC 61131-2 UL 508 CSA C22.2 Nr 213 CSA C22.2 Nr. 142 |
| product certifications | GOST-R CSA C-Tick cULus |
| omgevingsluchttemperatuur voor werking | -10...55 °C zonderverlies (horizontale installatie) -10...60 °C met (horizontale installatie) -10...50 °C (verticale installatie) |
| ambient air temperature for storage | -40...70 °C |
| relatieve vochtigheid | 5...95 % zonder condensatie |
| IP beschermingsgraad | IP20 conform aan IEC 61131-2 |
| pollution degree | 2 conform aan IEC 60664 |
| operating altitude | 0...2000 m |
| opslaghoogte | 0...3000 m |
| trillingsweerstand | 1 gn bij 8,4...150 Hz op DIN-rail 3.5 mm bij 5...8,4 Hz op DIN-rail |
| schokbestendigheid | 15 gn voor 11 ms |
| elektromagnetische compatibiliteit | Elektrostatische ontlading immuniteitstest, 4 kV bij contact conform aan IEC 61000-4-2 Elektrostatische ontlading immuniteitstest, 8 kV in lucht conform aan IEC 61000-4-2 Gevoelig aan elektromagnetische velden, 1 V/m 2...2,7 GHz conform aan IEC 61000-4-3 Gevoelig aan elektromagnetische velden, 10 V/m 80...2000 MHz conform aan IEC 61000-4-3 Elektrische snelle transiënte/burst immuniteitstest, 1 kV I/O conform aan IEC 61000-4-4 Elektrische snelle transiënte/burst immuniteitstest, 1 kV afgeschermd kabel conform aan IEC 61000-4-4 Elektrische snelle transiënte/burst immuniteitstest, 2 kV stroomlijnen conform aan IEC 61000-4-4 1,2/50 µs schokgolven immuniteitstest, 0,5 kV differentieelmodus conform aan IEC 61000-4-5 1,2/50 µs schokgolven immuniteitstest, 1 kV gewone modus conform aan IEC 61000-4-5 Geleidende RF verstoringen conform aan IEC 61000-4-6 Geleide en uitgestraalde emissies conform aan CISPR 11 |

Verpakkingseenheid

| | |
|-------------------------------------|-----------|
| Unit Type of Package 1 | PCE |
| Number of Units in Package 1 | 1 |
| Package 1 Height | 2,000 cm |
| Package 1 Width | 6,000 cm |
| Package 1 Length | 10,600 cm |
| Package 1 Weight | 44,000 g |
| Unit Type of Package 2 | S02 |
| Number of Units in Package 2 | 97 |
| Package 2 Height | 15,000 cm |
| Package 2 Width | 30,000 cm |
| Package 2 Length | 40,000 cm |
| Package 2 Weight | 4,680 kg |

contractuele waarborg

Garantie

18 months

Environmental Data

Schneider Electric wil tegen 2050 de Net Zero-status hebben bereikt via partnerschappen in de toeleveringsketen, materialen met een lagere impact en circulariteit via onze doorlopende campagne "Use Better, Use Longer, Use Again" om de levensduur van producten en de recycleerbaarheid te verlengen.

[Uitleg van Environmental Data](#) >

[Hoe evalueren we de duurzaamheid van producten?](#) >

Milieuoetafdruk

Milieuprofiel van product (PEP)

[Milieuprofiel van het product](#)

Use Better

Materialen en verpakking

Pakket met gerecycleerd karton

Nee

Verpakkingen zonder kunststof

Ja

[EU-richtlijn RoHS](#)

Voldoet pro-actief (Product valt niet onder de EU RoHS juridische scope)

REACH-regelgeving

[REACH-verklaring](#)

PVC-vrij

Ja

Use Again

Herverpakken en herfabriceren

Circulair Profiel

[Informatie over einde levensduur](#)

Terugname

No

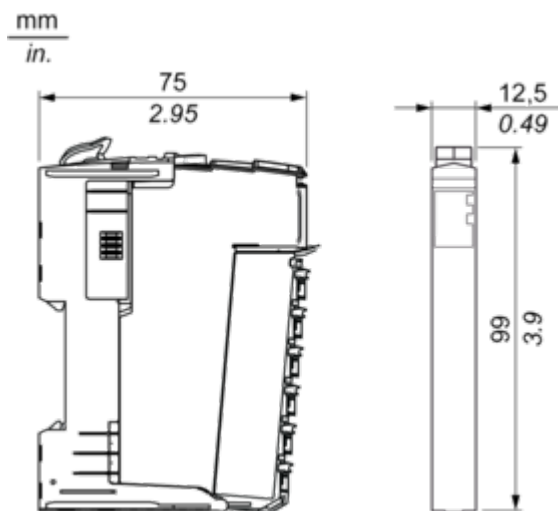
WEEE Label

 Het product moet op markten van de Europese Unie worden afgevoerd volgens specifieke afvalinzamelingsregels en mag nooit in een gewone vuilnisbak terechtkomen.

Dimensions Drawings

TM5 Slice

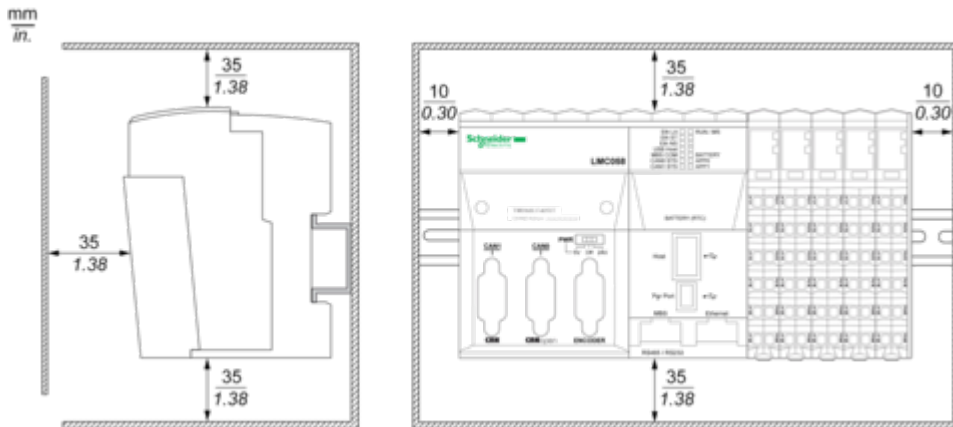
Dimensions



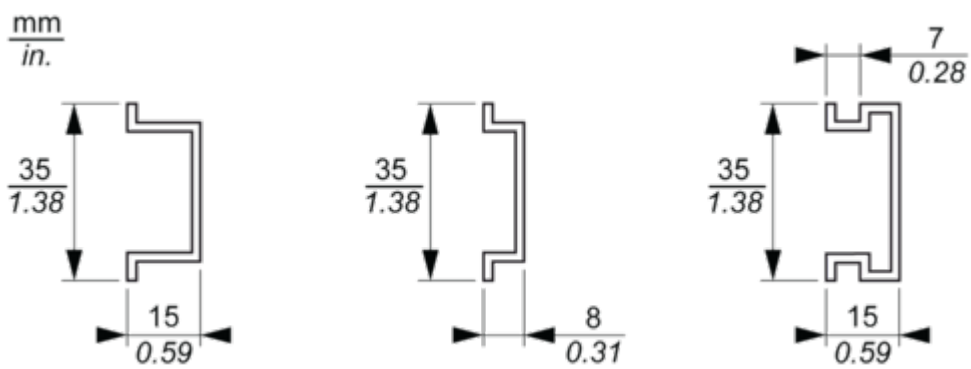
Mounting and Clearance

TM5 System

Spacing Requirements



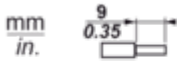




Mounting on a DIN Rail



Connections and Schema

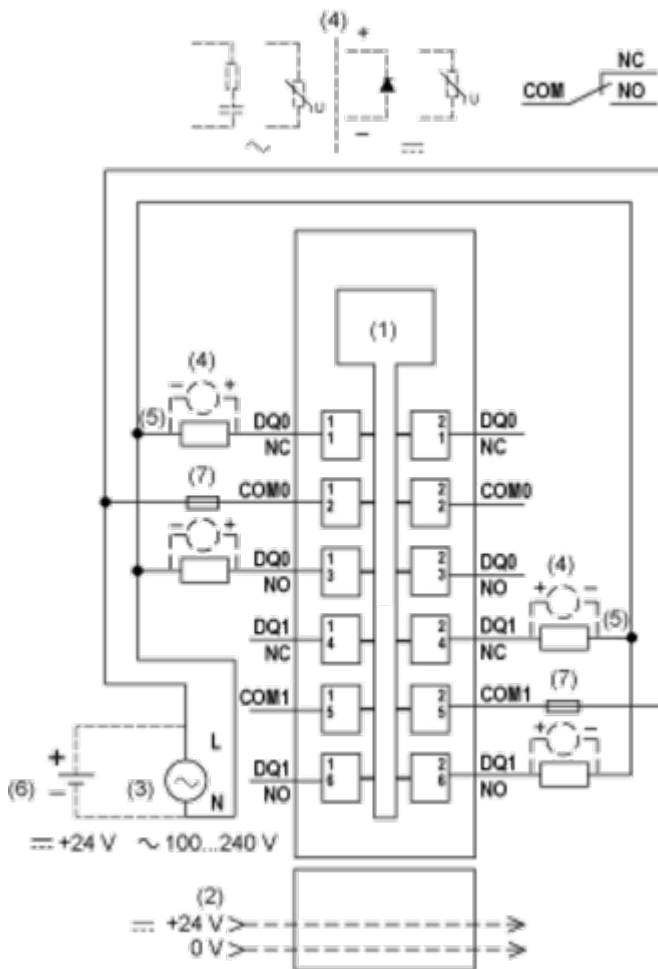
TM5 System Wiring Recommendations

Wire Sizes to Use with the Removable Spring Terminal Blocks

|  mm in. |  |  |  |  |
|--|---|---|---|---|
| mm ² | 0,08...2,5 | 0,25...2,5 | 0,25...1,5 | 2 x 0,25...2 x 0,75 |
| AWG | 28...14 | 24...14 | 24...16 | 2 x 24...2 x 18 |

Electronic Module 2DO 30 Vdc/230 Vac 5 A Relay C/O

Wiring Diagram



- (1) Internal electronics
- (2) 24 Vdc I/O power segment integrated into the bus bases
- (3) External power supply 100...240 Vac
- (4) Inductive load protection
- (5) 2-wire load
- (6) External power supply 24 Vdc
- (7) External fuse type T slow-blow 5 A - 250 V