

Productinformatieblad

Specificaties



Nokschakelaar voor voltmeter voor Ø22mm - 3L en 3L-N - 45° - 12A

K1F027MCH

EAN Code: 3389110979411

Prijs: 47,50 EUR

Hoofd

range of product	Harmony K
product or component type	Complete nokschakelaar
naam component	K1
lth conventionele thermische stroom in vrije lucht	12 A
montagezone	Voorkant
bevestigingsmethode	Ø 22 mm gat
type kop nokschakelaar	Met voorpaneel 45 x 45 mm
type operator	Zwart hendel, lengte = 35 mm
draaihendel vergrendeld met hangslot	Zonder
presentatie van bijschrift	Met metallic legende, 0 - L1N - L2N - L3N - L1L2 - L2L3 - L3L1 zwart markering
nokschakelfunctie	Schakelaar voltmeter
terug	Zonder
type meting	Tussen 3 fasen en tussen elk van de 3 fasen en neutraal
uit-positie	Met Uit-positie
schakelposities	Rechts: 0° - 45° - 90° - 135° Links: 0° - 315° - 270° - 225°
IP beschermingsgraad	IP65 conforming to IEC 60529

Complementair

schakelhoek	45 °
Ui nom isolatiespanning	690 V (vervuilingsgraad 3) conform aan IEC 60947-1
lthe conventionele omsloten thermische stroom	10 A
nominaal bedrijfsvermogen in W	10500 W AC-21, 500...660 V 3 fasen conform aan IEC 947-3 1100 W AC-3, 230 V 3 fasen conform aan IEC 947-3 1500 W AC-23A, 230 V 3 fasen conform aan IEC 947-3 1500 W AC-3, 400 V 1 fase conform aan IEC 947-3 1500 W AC-3, 400 V 3 fasen conform aan IEC 947-3 1500 W AC-3, 500 V 3 fasen conform aan IEC 947-3 1500 W AC-3, 690 V 3 fasen conform aan IEC 947-3 2200 W AC-23A, 400 V 3 fasen conform aan IEC 947-3 2200 W AC-23A, 500 V 3 fasen conform aan IEC 947-3 2200 W AC-23A, 690 V 3 fasen conform aan IEC 947-3 4800 W AC-21, 230 V 3 fasen conform aan IEC 947-3 600 W AC-3, 230 V 1 fase conform aan IEC 947-3 8300 W AC-21, 400 V 3 fasen conform aan IEC 947-3

De weergegeven prijs is de adviesprijs in euro excl. BTW. Deze kan onderhevig zijn aan korting. Neem contact op met uw lokale distributeur of detailhandel voor de daadwerkelijke prijs

le nominale operationele gelijkstroom	1,8 A bij 690 V AC-3 3 fases conform aan IEC 947-3 2,8 A bij 500 V AC-3 3 fases conform aan IEC 947-3 2,8 A bij 690 V AC-23A 3 fases conform aan IEC 947-3 3,3 A bij 400 V AC-3 3 fases conform aan IEC 947-3 3,8 A bij 500 V AC-23A 3 fases conform aan IEC 947-3 4,6 A bij 230 V AC-3 3 fases conform aan IEC 947-3 4,8 A bij 400 V AC-23A 3 fases conform aan IEC 947-3 5,6 A bij 230 V AC-23A 3 fases conform aan IEC 947-3 1 A bij 500 V AC-15 conform aan IEC 947-5-1 2 A bij 400 V AC-15 conform aan IEC 947-5-1 3 A bij 230 V AC-15 conform aan IEC 947-5-1
elektrische duurzaamheid	1000000 cycles AC-15 1000000 cycles AC-21 500000 cycles AC-23 500000 cycles AC-3
maximale operationele snelheid	2,5 cyc/mn AC-21 2,5 cyc/mn AC-23 2,5 cyc/mn AC-3 8,333 cyc/mn AC-15
kortsluitstroom	10000 A
kortsluitbeveiliging	16 A patroon zekering, type gG
Uimp toegekende schokgolfspanning	4 kV in isolerende functie 6 kV conform aan IEC 947-1
werking contacten	Slow-break
positieve opening	Met
elektrische aansluiting	Vaste schroefklemaansluitingen flexibel, klemvermogen: 2 x 1,5 mm ² Vaste schroefklemaansluitingen vast, klemvermogen: 1 x 2,5 mm ²
mechanical durability	1000000 cycles
CAD totale breedte	45 mm
CAD totale hoogte	50 mm
CAD totale diepte	69 mm
net weight	0,19 kg

Omgeving

normen	IEC 60947-3 voor vermogenskring IEC 60947-5-1 voor stuurkring CENELEC EN 50013
productcertificaten	CSA 240 V 1 hp 1 fase CSA 240 V 3 hp 3 fases 2 -po(o))(en) UL 240 V 1 hp 3 fases UL 240 V 0,33 hp 1 fase 2 -po(o))(en)
beschermende behandeling	TC
ambient air temperature for operation	-25...55 °C
ambient air temperature for storage	-40...70 °C
schokbestendigheid	30 gn conform aan IEC 68-2-27
trillingsweerstand	5 gn (f = 10...150 Hz) conform aan IEC 68-2-6
overvoltage category	Klasse II conforming to IEC 536 Klasse II conforming to NF C 20-030

Verpakkingseenheid

Unit Type of Package 1	PCE
Number of Units in Package 1	1
Package 1 Height	6,5 cm

Package 1 Width	6,5 cm
Package 1 Length	16,5 cm
Package 1 Weight	203,0 g
Unit Type of Package 2	S01
Number of Units in Package 2	8
Package 2 Height	15,0 cm
Package 2 Width	15,0 cm
Package 2 Length	40,0 cm
Package 2 Weight	1,848 kg

contractuele waarborg

Garantie	18 months
----------	-----------

Environmental Data

Schneider Electric wil tegen 2050 de Net Zero-status hebben bereikt via partnerschappen in de toeleveringsketen, materialen met een lagere impact en circulariteit via onze doorlopende campagne "Use Better, Use Longer, Use Again" om de levensduur van producten en de recycleerbaarheid te verlengen.

[Uitleg van Environmental Data](#) >

[Hoe evalueren we de duurzaamheid van producten?](#) >

Use Better

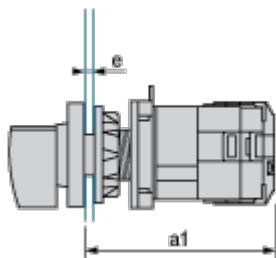
 Materialen en verpakking	
Pakket met gerecycleerd karton	Nee
Verpakkingen zonder kunststof	Nee
EU-richtlijn RoHS	Voldoet pro-actief (Product valt niet onder de EU RoHS juridische scope)
REACH-regelgeving	REACH-verklaring

Use Again

 Herverpakken en herfabriceren	
Circulair Profiel	Geen specifieke recycling vereist
Terugname	No
WEEE Label	 Het product moet op markten van de Europese Unie worden afgevoerd volgens specifieke afvalinzamelingsregels en mag nooit in een gewone vuilnisbak terechtkomen.

Dimensions Drawings

Operating Head and Body with Plastic Base

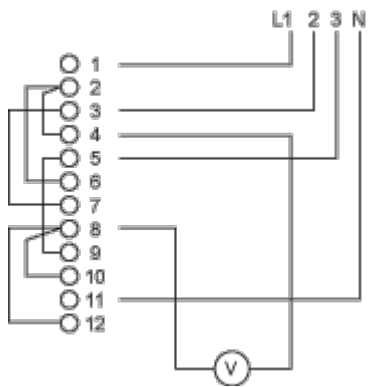
Front Mounting by \varnothing 22 mm/0.87 in. Hole

a1 90.5 mm/3.53 in.

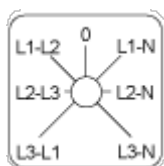
e support panel thickness 1 mm to 6 mm./0.039 in. to 0.24 in.

Technical Description

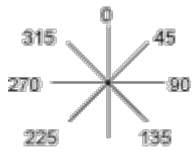
Link Positions (Factory Mounted)



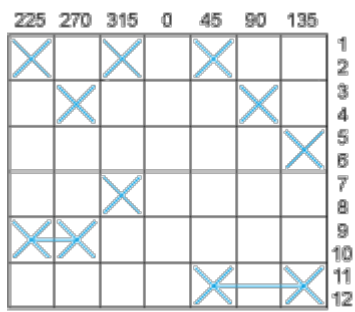
Marking



Angular Position of Switch



Switching Program



Convention Used for Switching Program Representation



Contact closed



Contact closed in 2 positions and maintained between the 2 positions



Sealed assembly for auto-maintain control



Overlapping contacts



Spring return position: for a switching angle of 90°, spring return is over 30° after the last position (for a maximum of 3 simultaneous contacts).

Example:



Offer Marketing Illustration

Product benefits / Features

Features

Harmony K Cam switches



- 

Modular design combining flexibility and adaptability
- 

Wide range of solutions for a majority of industrial applications
- 

Simple design for easy installation
- 

Wide choice of plastic and metal heads
- 

Compatible with standard 16mm and 22mm diameter cutout
- 

The most complete Cam Switches range available globally

Offer Marketing Illustration

Product benefits / Features

Technical Benefits

Harmony K Cam switches

