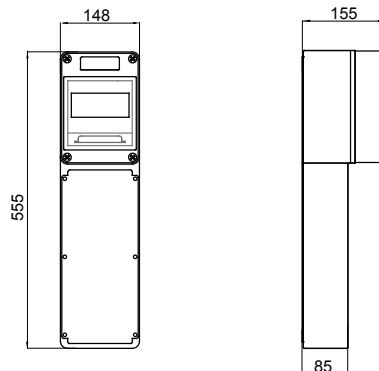




IP waarde	IP66	Vermogens verlies (W)	18
Mechanische weerstand	> IK10	Huishoudelijke vergrend. contactdoos	1
Huishoudelijk IB-wandcontactdozen	16/32 A SELV	Aant. modules EN 50022	6
Zij ingangen	2 x Ø 23	Boven ingangen	2 x Ø 23/29
Gloeidraadtest	850 °C	Geschikt voor	Zwaar gebruik
Electrocod	2222	Impactweerstand bij +20 °C	20 J

### DIMENSIONAL



### TECHNICAL SYMBOLOGY

**IP**      **IK**      **GWT**

IP66

> IK10

850 °C

### STANDARDS/APPROVALS

