

**MEM UP-Dreiwege-Umstellung - Platin gebürstet**

MEM

36 210 782



- Drehumstellung
- Rosette 60 x 60 mm

**Passt zu MEM**

Passt zu MEM

	Platin gebürstet	36 210 782-06
	Chrom	36 210 782-00
	Platin	36 210 782-08
	Dark Chrome	36 210 782-19
	Messing gebürstet (23kt Gold)	36 210 782-28
	Champagne gebürstet (22kt Gold)	36 210 782-46
	Champagne (22kt Gold)	36 210 782-47
	Dark Platinum gebürstet	36 210 782-99

**Benötigtes Zubehör**



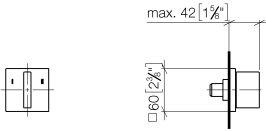
**UP-Dreiwege-Umstellung -**

35 203 970 90

- Max. Einbautiefe 160 mm
- Min. Einbautiefe 115 mm

36 210 782

mm [inches]



**Durchflussdiagramm**



**Codes & Standards**

DIN 4109

ISO 3822

Scottish Water  
Byelaws

UK Water Supply  
Regulations

**Ü-Zeichen**



MEM UP-Dreiwege-Umstellung - Platin gebürstet

---

MEM

36 210 782

Zertifikate

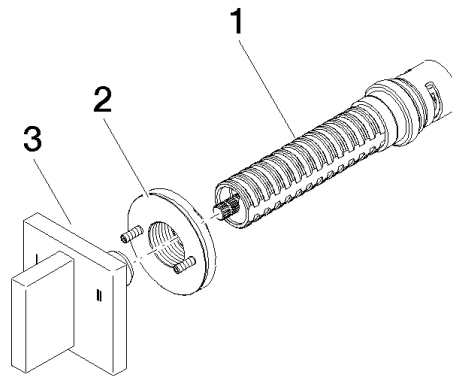
---

WRAS\_2307

LGA\_38

36 210 782

Produktversion ab 4/1/2022





# MEM UP-Dreiwege-Umstellung - Platin gebürstet

MEM

36 210 782

## Ersatzteilstückliste

### Produktversion ab 4/1/2022

Nr.	Artikelnummer	Benennung	Verbaumenge	Lieferzeit
	90 90 03 303 10 90	Umstellung -	3	2