



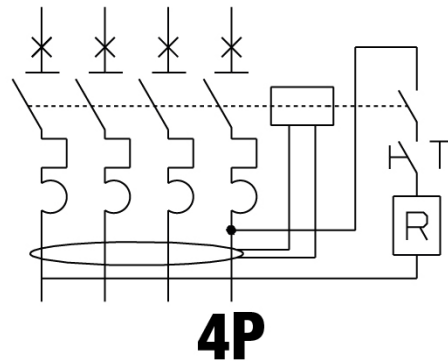
|   |                                |
|---|--------------------------------|
| Omschrijving                                  | RCCB MET OVERSTROOMBEVEILIGING |
| Code  | MDC 60                         |
| Aant. polen                                   | 4P                             |
| Aant. modules                                 | 4                              |
| Nominale stroom                               | 20 A                           |
| Nominale aardlekstroom                        | 30 mA                          |
| Type  | A                              |
| Curve   | B                              |
| Nominale spanning (IEC/EN 61009-1, 61009-2-1) | 400/415 V                      |
| Energiebeperkingsklasse                       | 1                              |

|  |  |                                      |                                   |
|--|--|--------------------------------------|-----------------------------------|
| Standaard  | IEC/EN 61009-1, IEC/EN 61009-2-1         | Nominale frequentie (Hz)             | 50/60 Hz                          |
| Breekcapaciteit IEC/EN 61009-1 400V (Icn)          | 6000 A                                   | Breekcapaciteit IEC/EN 61009-1 (Ics) | 1 x Icn                           |
| Breekcapaciteit IEC/EN 60947-2 400V (Icu)          | 6 kA                                     | Breekcapaciteit IEC/EN 60947-2 (Ics) | 100% Icu                          |
| Isolatievoltage (Ui)                               | 500 V                                    | Immunitieitsniveau (8/20 μs)         | 250 A                             |
| Nominale impuls schokbestendigheidsspanning (Uimp) | 4 kV                                     | Overspannings categorie              | III                               |
| Elektrische duurbestendigheid                      | 10.000                                   | Mechanische duurbestendigheid        | 20.000                            |
| Sectie rigide kabel                                | <=1x35 - <=2x16 - <=1x16+2x10 mm²        | Sectie flexibele kabel               | <=1x35 - <=2x16 - <=1x16+2x10 mm² |
| Dubbele verbinding                                 | JA (alleen stroomafwaarts)               | Nominale aandraaikoppel              | 2 Nm                              |
| Bedrijfstemperatuur                                | -25 +60° C (derating van In met T>30° C) | Opslagtemperatuur                    | -40 +70 °C                        |
| Comptabiliteit aanvullingen                        | Ja                                       | Comptabiliteit ReStart               | Ja                                |
| Montage positie                                    | Elke                                     |                                      |                                   |

### DIMENSIONAL



### WIRING DIAGRAM



### STANDARDS/APPROVALS

