

**Collettore per centrale termica**  
**Manifold for central heating system**  
**Verteiler für zentrale Wärmeezeuger**  
**Collecteur pour chaufferie**  
**Colector para central térmica**  
**Coletor para central térmica**  
**Collector voor centrale verwarming**

**I**  
**EN**  
**DE**  
**FR**  
**ES**  
**PT**  
**NL**

© Copyright 2017 Caleffi

**550 series**

**Funzione**  
**Function**  
**Function**  
**Fonction**  
**Función**  
**Função**  
**Werking**

I collettori per centrale termica vengono utilizzati negli impianti di climatizzazione per permettere differenti regolazioni termiche dei vari ambienti a fronte della presenza di un generatore di calore o macchina frigorifera.

The manifolds for central heating system are used in air-conditioning systems to allow different heat adjustments of the various rooms when there is only one heat generator or chiller.

Die Verteiler für zentrale Wärmeezeuger kommen in Klimaanlage zum Einsatz, um unterschiedliche Temperaturregelungen in verschiedenen Räumen mit nur einem installierten Wärmeezeuger oder Klimagerät zu ermöglichen.


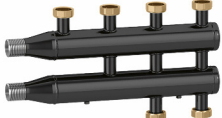
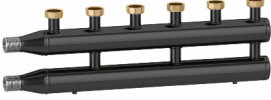
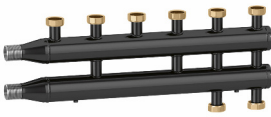


Les collecteurs pour chaufferie sont des dispositifs utilisés dans les installations de génie climatique; ils permettent de régler séparément la température dans différentes zones à partir d'un générateur de chaleur ou d'un groupe froid.

Los colectores para central térmica se utilizan en los sistemas de climatización para obtener distintas temperaturas en las varias habitaciones utilizando un generador de calor o de frío.

Os coletores para centrais térmicas são utilizados nas instalações de climatização para permitir diferentes regulações térmicas nos vários locais, quando existe uma caldeira ou máquina frigorífica.

De collectoren voor centrale verwarmingssystemen worden toegepast in klimaatregelingsinstallaties. Ze maken het mogelijk om bij gebruik van een gemeenschappelijke warmtegenerator of koelmachine verschillende thermische regelingen voor verschillende ruimten te realiseren.

**Product range**

 <p><b>550020</b> 1 1/4" 2 125 mm</p>	 <p><b>550021</b> 1 1/4" 2+1 125 mm</p>
 <p><b>550030</b> 1 1/2" 3 125 mm</p>	 <p><b>550031</b> 1 1/2" 3+1 125 mm</p>
 <p><b>550040</b> 1 1/2" 4 125 mm</p>	 <p><b>CBN550020*</b> (2)  <b>CBN550021*</b> (2+1)  <b>CBN550030*</b> (3)  <b>CBN550031*</b> (3+1)  <b>CBN550040*</b> (4)  * for heating and cooling</p>

**Technical specification**

Material: - Body: painted steel

Max. working pressure: 10 bar

Working temperature range: 5–110°C

Medium: water and non-hazardous glycol solutions excluded from the range of application of Directive 67/548/EC

Connections: - main: 2 and 2+1: 1 1/4" M  
3, 4 and 3+1: 1 1/2" M

- outlets: 1 1/2" with captive nut

- threaded connection for brackets: M8x1,25  
(brackets, anchors and bolts not supplied in the package)

Centre distances : - main: 120 mm

- outlets: 125 mm

**Technical specification of insulation**

Material: closed-cell expanded PEX

Thickness: 20 mm

Density: - inner part: 30 kg/m<sup>3</sup>

- outer part: 50 kg/m<sup>3</sup>

Thermal conductivity (DIN 52612): - at 0°C 0,038 W/(m·K)

- at 40°C 0,045 W/(m·K)

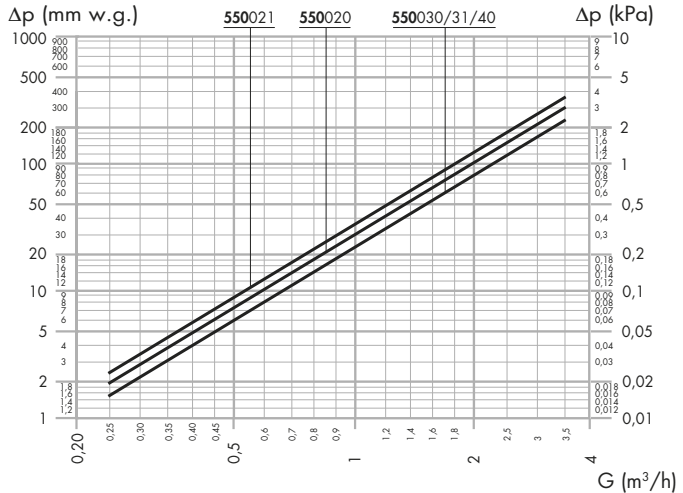
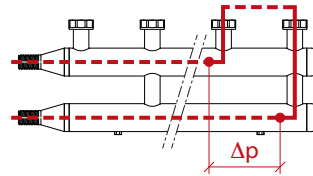
Coefficient of resistance to the diffusion of water vapour (DIN 52615): > 1300

Working temperature range: 0–100°C

Reaction to fire (DIN 4102): class B2

**Hydraulic characteristics**

Manifold inner diameter:  
 - 2 and 2+1:  $\varnothing$  i 53 mm  
 - 3, 3+1 and 4:  $\varnothing$  i 69 mm



**Installazione  
 Installation  
 Installation  
 Instalación  
 Instalação  
 Installatie**

I collettori serie 550 vanno installati secondo gli schemi riportati nelle presenti istruzioni, prestando attenzione al collegamento delle tubazioni mandata e ritorno, sia per gli attacchi principali che per le derivazioni. I collettori serie 550 possono essere installati anche capovolti, rispettando le logiche di collegamento evidenziate. I collettori serie 550 sono dotati di derivazioni con calotta mobile. I collettori serie 550 sono dotati di dadi M8 per lo staffaggio a muro (staffe, tasselli e bulloneria non forniti in confezione).

550 series manifolds should be installed in accordance with the diagrams shown in this leaflet, ensuring the correct connection of the flow and return pipework for both the main and outlet connections. 550 series manifolds can even be installed upside down, as long as the connection logic shown is adhered to. 550 series manifolds are equipped with captive nuts at the outlets. 550 series manifolds are equipped with M8 nuts for wall bracketing (brackets, anchors, bolts not supplied in the package).

Die Verteiler Serie 550 sind nach den Installationsplänen in der vorliegenden Anleitung einzubauen, wobei insbesondere auf den Anschluss der Vor- und Rücklaufleitungen sowohl für die Hauptanschlüsse als auch für die Abgänge zu achten ist. Der Einbau der Verteiler Serie 550 ist auch über Kopf möglich, sofern die ausgewiesenen Anschlussbedingungen berücksichtigt werden. Die Verteiler Serie 550 sind an den Abgängen mit Überwurfmuttern ausgestattet. Die Verteiler Serie 550 sind mit M8-Muttern für die Wandmontage ausgestattet (Wandhalterungen, Dübel und Schrauben sind nicht im Lieferumfang enthalten).

Les collecteurs série 550 doivent être installés selon les schémas de la présente notice. Faire surtout attention aux raccordements de départ et de retour, qu'il s'agisse des raccords d'alimentation ou de ceux des dérivationes. Les collecteurs série 550 peuvent aussi se monter à l'envers, en respectant les logiques de raccordement indiquées. Les collecteurs série 550 sont équipés de dérivationes avec écrou tournant. Les collecteurs série 550 sont équipés d'écrous M8 permettant de les fixer au mur

(étriers, chevilles et quincaillerie sont livrés avec l'appareil).

Los colectores serie 550 deben instalarse de acuerdo con los esquemas incluidos en estas instrucciones, prestando atención al enlace de las tuberías de ida y retorno, tanto en las conexiones principales como en las salidas. Los colectores serie 550 también se pueden instalar en posición invertida, respetando las conexiones indicadas.

Los colectores serie 550 están dotados de salidas con tuerca de conexión móvil. Los colectores serie 550 se suministran con tuercas M8 para la fijación a la pared (no se incluyen soportes, tacos de expansión ni tornillería).

Os coletores da série 550 devem ser instalados segundo os esquemas apresentados nestas instruções, tomando atenção à ligação das tubagens de ida e de retorno, quer para as ligações principais quer para as derivações. Os coletores da série 550 também podem ser instalados virados ao contrário, respeitando a lógica de ligação indicada.

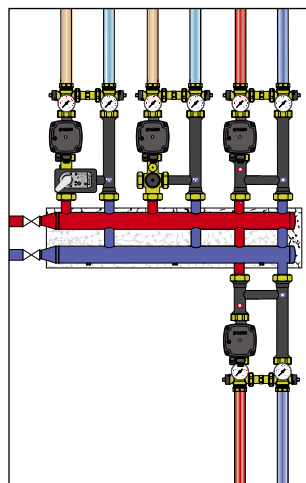
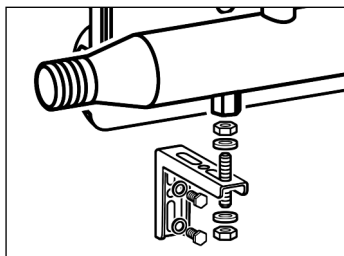
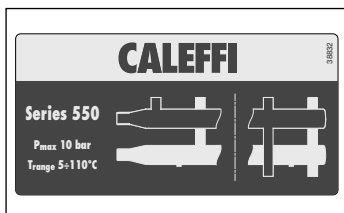
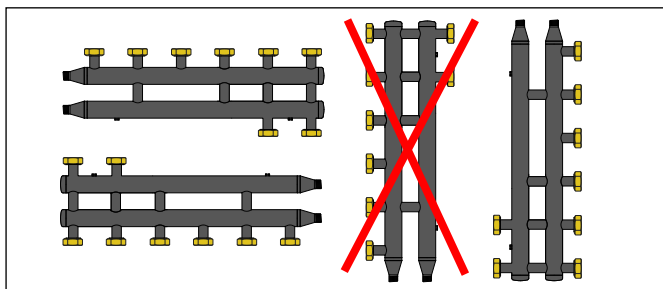
Os coletores da série 550 possuem derivações com porca louca.

Os coletores da série 550 possuem porcas M8 para a fixação na parede (suportes, buchas e parafusos não fornecidos).

De collectoren uit de serie 550 moeten worden geïnstalleerd volgens de schema's in deze instructies. Let daarbij op de aansluiting van de toevoer- en retourleidingen, zowel wat betreft de hoofdaansluitingen als de aftakkingen. De collectoren serie 550 kunnen ook ondersteboven worden geïnstalleerd. Zorg er daarbij wel voor dat de aansluitingen op logische wijze worden uitgevoerd.

De collectoren serie 550 zijn voorzien van aftakkingen met verplaatsbare kap.

De collectoren serie 550 zijn voorzien van M8 moeren voor bevestiging op de wand



**Procedura di  
assemblaggio  
coibentazione**

**Insulation assembly  
procedure**

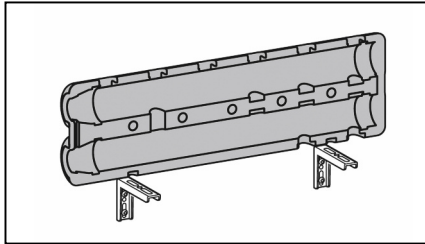
**Montage für die Modelle**

**Procédure d'assemblage  
du revêtement isotherme**

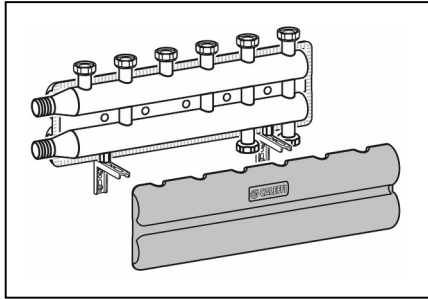
**Procedimiento de  
montaje del aislamiento**

**Procedimento da  
montagem do isolamento**

**Procedure voor  
monteren van de  
isolatieschalen**



1. Fissare a muro le staffe (non fornite in confezione) mediante appositi tasselli. Posizionare a muro la parte posteriore della coibentazione, utilizzabile sia per impianti di riscaldamento che raffreddamento.
1. Position onto the wall the brackets (not supplied in the package) with specific anchors. Position onto the wall the rear part of the insulation, suitable both for heating and cooling systems.
1. Die Konsolen (nicht mitgeliefert) mit Dübeln an der Wand befestigen. Die Rückseite der Isolierung an der Wand anbringen, die sowohl für Heizungs- als auch Kühlanlagen geeignet ist.
1. Fixer les étriers (non livrés) au mur à l'aide des chevilles appropriées. Placer contre le mur la partie arrière de la coque d'isolation; elle peut être utilisée aussi bien pour les installations de chauffage que de rafraîchissement.
1. Fije los soportes (no incluidos en el embalaje) a la pared con los tacos de expansión. Apoye en la pared la parte posterior del aislamiento, que se debe utilizar tanto para calefacción como para refrigeración.
1. Fixar os suportes (não fornecidos) na parede com as buchas apropriadas. Colocar a parte posterior do isolamento na parede, utilizável quer para instalações de aquecimento quer de arrefecimento.
1. Bevestig de beugels (niet meegeleverd) met behulp van de daarvoor bestemde pluggen op de wand. Plaats het achterste deel van de isolatieschaal op de wand (deze isolatie kan zowel voor verwarmings- als koelinstallaties worden gebruikt).



2. Posizionare il collettore sulle staffe (non fornite in confezione) fissandolo con apposito kit (non fornito in confezione). Ultimare i collegamenti idraulici e verificare la tenuta dell'impianto. Richiudere incastrando delicatamente la parte anteriore della coibentazione come indicato in figura.

**NOTA: La coibentazione è dotata di apposita chiusura a velcro.**

2. Position the manifold on the brackets (not supplied in the package) by screwing it with specific kit (not supplied in the package). Complete the hydraulic connections and verify the system watertightness. Close the insulation by delicately slotting in the front insulation as shown in the figure.

**NOTE: the insulation is equipped with specific velcro closing stripes.**

2. Den Verteiler auf den Konsolen (nicht mitgeliefert) anbringen und mit dem vorgesehenen Kit (nicht mitgeliefert) befestigen. Die Hydraulikanschlüsse fertigstellen und die Dichtheit der Anlage überprüfen. Zum Schließen die vordere Isolierschale wie in der Abbildung gezeigt vorsichtig einrasten lassen.

**HINWEIS: Die Isolierung verfügt über einen Klettverschluss.**

2. Placer le collecteur sur les étriers (non livrés) en le fixant à l'aide du kit à cet effet (non livré). Terminer les raccordements hydrauliques et vérifier l'étanchéité de l'installation. Refermer le boîtier en insérant délicatement la partie avant de la coque d'isolation, comme le montre la figure.

**NB : La coque d'isolation est munie d'une fermeture velcro appropriée.**

2. Acomode el colector en los soportes y fijelo con el kit específico (los soportes y el kit se suministran aparte). Haga las conexiones hidráulicas y compruebe la estanqueidad de la instalación. Encaje con cuidado la parte frontal del aislamiento como indica la figura.

**NOTA: el aislamiento tiene un cierre con velcro.**

2. Colocar o coletor nos suportes (não fornecidos), fixando-o com o respetivo kit (não fornecido). Finalizar as ligações hidráulicas e verificar a estanquidade da instalação. Fechar, encaixando delicadamente a parte dianteira do isolamento conforme indicado na figura.

**NOTA: O isolamento possui fecho com velcro.**

2. Plaats de collector op de beugels (niet meegeleverd) en bevestig hem met de daarvoor bestemde kit (niet meegeleverd). Voltooi de hydraulische aansluitingen en controleer of het systeem waterdicht is. Sluit de isolatieschaal door het voorste deel voorzichtig vast te klemmen, zoals weergegeven op de afbeelding.

**NB: de isolatieschaal is voorzien van een speciale klittenbandsluiting.**