

Productinformatieblad

Specificaties



Harmony XB4, Draadloos pakket met 10 gekleurde kapjes en programmeerbare relays ontvanger, metaal, Ø22, 24-240V AC/DC

XB4RFA02

EAN Code: 3606480436031

Prijs: 280,05 EUR

Hoofd

| | |
|---------------------------|---|
| range of product | Harmony XB4R |
| product of component type | Draadloos en batterijloos pakket |
| device short name | XB4R |
| materiaal kop | Metaal |
| frequentie | 2405 MHz voor zender 2405 MHz voor ontvanger |
| niveau of klasse | 5M00G7W |
| antenne type | Omnidirectioneel |

Complementair

| | |
|------------------------------|--|
| besturingstype | Draadloze en batterijloze drukknop Ø 22 mm gemonteerd op bevestigingskraag |
| type ontvanger | Programmeerbare ontvanger (2 relais) |
| Us nominale voedingsspanning | 24...240 V AC/DC 50/60 Hz |
| samenstelling kit | 1 diameter: 22 mm 1 kop van drukknop diameter: 22 mm 1 ontvanger 1 set kappen 1 bevestigingskragen 1 zender |
| status LED | 1 LED groen voor stroom AAN 2 LEDs groen voor relais AAN 2 LEDs groen voor functiemodus 1 LED groen en geel voor ontvangstsignaal |
| protocol communicatiepoort | Zigbee In overeenstemming met IEEE 802.15.4 |
| max energieverbruik in W | 1 mW |
| aantal kanalen | 1 |
| modulatietechniek | O-QPSK |
| bandbreedte | 5 MHz |
| antenneversterking | 0 dBi |
| nominale voedingsspanning | 24...240 V |

Omgeving

De weergegeven prijs is de adviesprijs in euro excl. BTW. Deze kan onderhevig zijn aan korting. Neem contact op met uw lokale distributeur of detailhandel voor de daadwerkelijke prijs

| | |
|-------------------------------|---|
| product certifications | GOST CCC CSA UL C-Tick |
| markering | CE |
| standards | IEC 60947-1 IEC 60947-5-1 CSA C22.2 Nr 14 UL 508 |
| radio-erkenning | ANATEL FCC RSS ARIB T66 ICASA SRRC |

Verpakkingseenheid

| | |
|--|-----------|
| Einheidstype van verpakking 1 | PCE |
| Aantal eenheden in verpakking 1 | 1 |
| verpakking 1 hoogte | 9,200 cm |
| verpakking 1 breedte | 10,500 cm |
| verpakking 1 lengte | 10,800 cm |
| verpakking_1_gewicht | 250,000 g |
| Einheidstype van verpakking 2 | S03 |
| Aantal eenheden in verpakking 2 | 16 |
| verpakking 2 hoogte | 30,000 cm |
| verpakking 2 breedte | 30,000 cm |
| verpakking 2 lengte | 40,000 cm |
| verpakking 2 gewicht | 4,459 kg |

contractuele waarborg

| | |
|------------------------------|----|
| Garantie (in maanden) | 18 |
|------------------------------|----|

Schneider Electric wil tegen 2050 de Net Zero-status hebben bereikt via partnerschappen in de toeleveringsketen, materialen met een lagere impact en circulariteit via onze doorlopende campagne "Use Better, Use Longer, Use Again" om de levensduur van producten en de recycleerbaarheid te verlengen.

[Uitleg van Environmental Data >](#)

[Hoe evalueren we de duurzaamheid van producten? >](#)

Milieuoetafdruk

| | |
|---|---|
| Totale levenscyclus ecologische voetafdruk | 7 kg CO2 eq. |
| Koolstofvoetafdruk van de fabricagefase [A1–A3] | 7 kg CO2 eq. |
| Koolstofvoetafdruk van de distributiefase [A4] | 0.1 kg CO2 eq. |
| Koolstofvoetafdruk van de installatiefase [A5] | 0.1 kg CO2 eq. |
| Koolstofvoetafdruk van de gebruiksfase [B2, B3, B4, B6] | 0.1 kg CO2 eq. |
| Koolstofvoetafdruk van de einde-levensfase [C1–C4] | 0.4 kg CO2 eq. |
| Milieu Profiel | Milieuprofiel van het product |

Use Better

Materialen en verpakking

| | |
|--------------------------------|--|
| Pakket met gerecycleerd karton | Ja |
| Verpakkingen zonder kunststof | Nee |
| SCIP-nummer | 25b7f895-3732-43c8-9910-ef6005058640 |
| RoHS-richtlijn van de EU | Conform door vrijstelling |
| REACH-verordening | Referentie bevat zorgwekkende stoffen (SVHC) boven drempelwaarde |

Use Longer

Levensduurverlenging

| | |
|-----------|-----|
| Reparatie | Nee |
|-----------|-----|

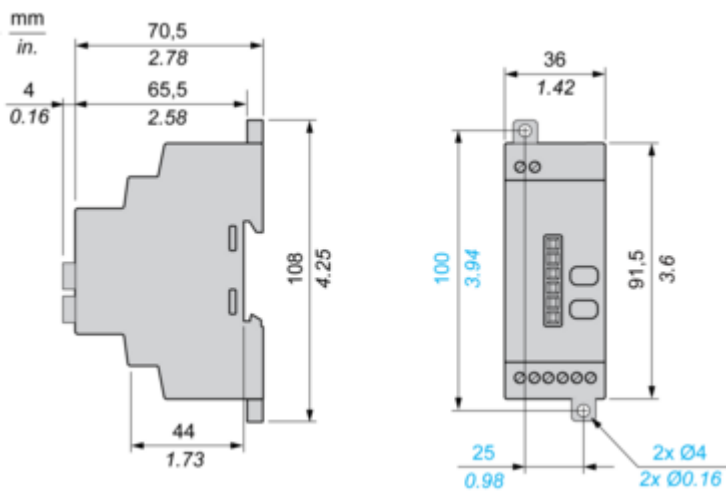
Use Again

Herverpakken en herfabriceren

| | |
|-------------------|---|
| Circulair Profiel | Informatie over einde levensduur |
| Terugname | Ja |
| WEEE-label |  Het product moet op markten van de Europese Unie worden afgevoerd volgens specifieke afvalinzamelingsregels en mag nooit in een gewone vuilnisbak terechtkomen. |

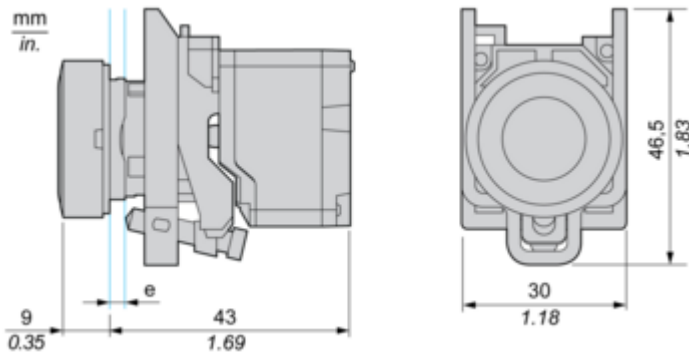
Dimensions Drawings

Programmable Receiver



Wireless and Batteryless Pushbutton - Transmitter

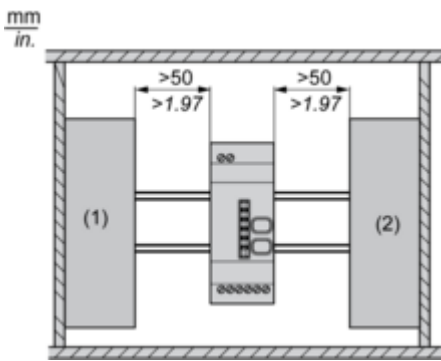
With Metal Pushbutton without Cap



e: panel thickness 1 to 6 mm / 0.039 to 0.24 in.

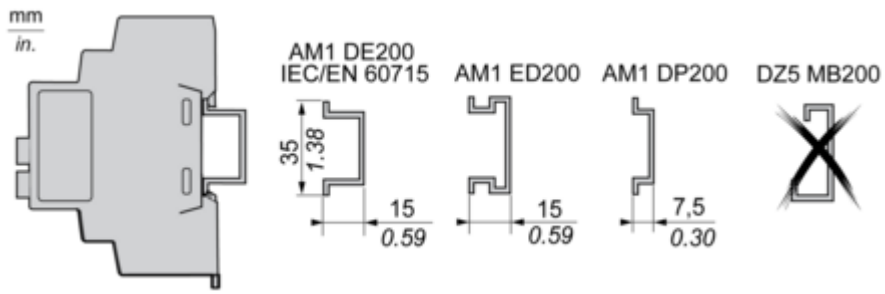
Mounting and Clearance

Receiver Clearance



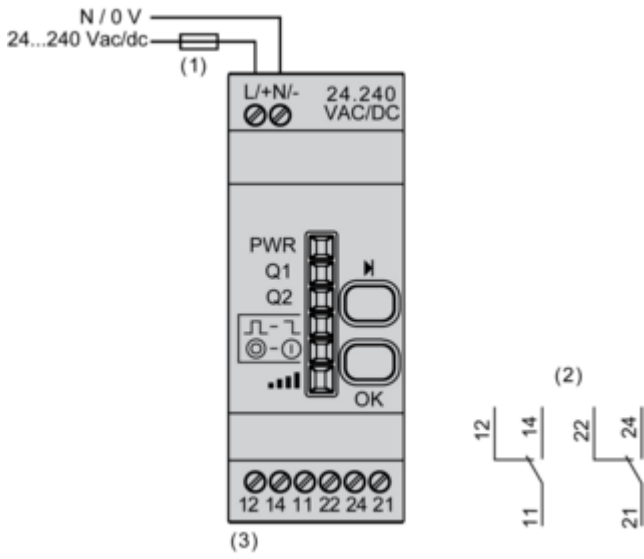
- (1) Drive
- (2) Power Supply or PLC

Receiver Mounting



Connections and Schema

Programmable Receiver



- (1) 500 mA
- (2) Output contacts
- (3) I_{max} = 3 A

Technical Illustration

Wiring diagram

