

**META Schlauchbrausegarnitur für Wannenrand- bzw. Fliesenrandmontage -
Gold gebürstet (PVD)**

META

27 702 660



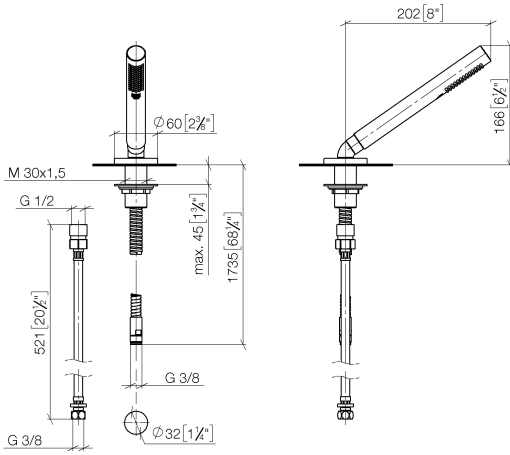
- COMPACT RAIN, Durchfluss max. 6,8 l/min (bei 3 Bar)
- mit Antikalk-System
- Rosette Ø 60 mm
- Bohrungsdurchmesser 32 mm
- Metallbrauseschlauch 1750 mm mit integriertem Verdreherschutz

Späterer Brauseschlauch-Wechsel ohne Ausbau der Armatur möglich aufgrund zweiteiliger Bauweise.

Eigensicher gegen Rückfließen.

	Gold gebürstet (PVD)	27 702 660-37
	Chrom	27 702 660-00
	Platin gebürstet	27 702 660-06
	Dark Chrome	27 702 660-19
	Light Gold (PVD)	27 702 660-26
	Light Gold gebürstet (PVD)	27 702 660-27
	Schwarz matt	27 702 660-33
	Dark Brass gebürstet (PVD)	27 702 660-39
	Bronze gebürstet (PVD)	27 702 660-42
	Dark Bronze gebürstet (PVD)	27 702 660-43
	Chrom gebürstet	27 702 660-93
	Dark Platinum gebürstet	27 702 660-99

27 702 660
mm [inches]



Durchflussdiagramm



Codes & Standards

DIN 4109

ISO 3822

Scottish Water
Byelaws

UK Water Supply
Regulations

Ü-Zeichen



META Schlauchbrausegarnitur für Wannenrand- bzw. Fliesenrandmontage -
Gold gebürstet (PVD)

META

27 702 660

Zertifikate und Nachhaltigkeit

LGA_29

WRAS_2209

EPD-DOR-20230287
-IBA-DE Umwelt-
Produktdeklaration

META Schlauchbrausegarnitur für Wannenrand- bzw. Fliesenrandmontage -
Gold gebürstet (PVD)

META

27 702 660

Ersatzteile für die
anderen
Oberflächenvarianten
finden Sie hier:
Chrom

