

Wilo Motor T 12 ... 72 + EMU FA, Rexa SUPRA, Rexa SOLID



no Monterings- og driftsveiledning



Innholdsfortegnelse

1	Generelt	5
1.1	Om denne veiledningen	5
1.2	Opphavsrett.....	5
1.3	Forbehold om endring.....	5
1.4	Garanti	5
2	Sikkerhet	5
2.1	Merking av sikkerhetsforskrifter.....	5
2.2	Personalets kvalifisering	7
2.3	Elektrisk arbeid	7
2.4	Overvåkningsinnretninger	7
2.5	Bruk i helseskadelige medier	8
2.6	Transport.....	8
2.7	Monterings-/demonteringsarbeider	8
2.8	Under drift.....	8
2.9	Vedlikeholdsoppgaver.....	9
2.10	Driftsmidler	9
2.11	Driftsansvarlig sine plikter	9
3	Innsats/bruk	9
3.1	Tiltenkt bruk	9
3.2	Ikke tiltenkt bruk.....	10
4	Produktbeskrivelse	10
4.1	Utførelse.....	10
4.2	Overvåkningsinnretninger	12
4.3	Driftsmodi	13
4.4	Drift frekvensomformer	14
4.5	Drift i eksplosjonsfarlige omgivelser	14
4.6	Typeskilt	15
4.7	Typenøkkel	16
4.8	Leveringsomfang	17
4.9	Tilbehør	17
5	Transport og lagring	17
5.1	Levering.....	17
5.2	Transport.....	17
5.3	Oppbevaring	18
6	Installasjon og elektrisk tilkobling.....	19
6.1	Personalets kvalifisering	19
6.2	Oppstillingstyper.....	19
6.3	Driftsansvarlig sine plikter	19
6.4	Montering.....	19
6.5	Elektrisk tilkobling	28
7	Oppstart.....	33
7.1	Personalets kvalifisering	33
7.2	Driftsansvarlig sine plikter	33
7.3	Kontroll av rotasjonsretningen (kun for trefasevekselstrømsmotorer)	33
7.4	Drift i eksplosjonsfarlige omgivelser	33
7.5	Før innkobling.....	35
7.6	Inn- og utkobling.....	35
7.7	Under drift.....	35
8	Avstengning/demontering	36
8.1	Personalets kvalifisering	37
8.2	Driftsansvarlig sine plikter	37
8.3	Avstengning.....	37
8.4	Demontering.....	37

9 Service	39
9.1 Personalets kvalifisering	39
9.2 Driftsansvarlig sine plikter	40
9.3 Påskrift på låseskruene	40
9.4 Driftsmidler	40
9.5 Vedlikeholdsintervall	40
9.6 Vedlikeholdstiltak	41
9.7 Reparasjonsarbeider	50
10 Feil, årsaker og utbedring	52
11 Reservedeler	55
12 Avfallshåndtering	55
12.1 Olje og smøremidler	55
12.2 Verneklær	55
12.3 Informasjon om innsamling av brukte elektriske og elektroniske produkter	55
13 Vedlegg	56
13.1 Tiltrekningsmomenter	56
13.2 Drift frekvensomformer	56
13.3 Godkjent for eksplosjonsfarlige omgivelser	57

1 Generelt

1.1 Om denne veiledningen

Monterings- og driftsveiledningen er en fast del av produktet. Les denne anvisningen før alle oppgaver og oppbevar den tilgjengelig til enhver tid. Det er en forutsetning for riktig bruk og håndtering av produktet at denne veiledningen følges nøye. Følg alle angivelsene og merkingene på produktet.

Den originale driftsveiledningen er på tysk. Alle andre språk i denne veiledningen er oversatt fra originalversjonen.

1.2 Opphavsrett

Opphavsretten til denne monterings- og driftsveiledningen forblir hos produsenten. Alle typer innhold skal verken mangfoldiggjøres eller i konkurranseøymed anvendes eller meddeles tredjeparter.

1.3 Forbehold om endring

Produsenten forbeholder seg retten til å gjennomføre tekniske endringer på produktet eller enkeltkomponenter. Illustrasjonene som er brukt, kan avvike fra originalen, og tjener som eksemplarisk fremstilling av produktet.

1.4 Garanti

Når det gjelder garanti og garantitid er det informasjonen i de aktuelle generelle vilkårene som er gjeldende. Du finner de her: www.wilo.com/legal

Avvik fra disse vilkårene må avtales i en kontrakt og har da forrang.

Garantikrav

Hvis følgende punkter er overholdt, forplikter produsenten seg til å rette alle kvalitative eller konstruktive mangler:

- Mangler ble meldt skriftlig til produsenten innenfor garantitiden.
- Bruk i henhold til tiltenkt bruk.
- Alle overvåkningsinnretninger er tilkoblet og ble kontrollert før idriftsettingen.

Ansvarsbegrensning

En ansvarsfraskrivelse utelukker alt ansvar for personskader, materielle eller økonomiske skader. Denne fraskrivelsen inntreder med en gang ett av de følgende punktene er gjeldende:

- Ikke tilstrekkelig dimensjonering på grunn av mangelfulle eller feil angivelse fra driftsansvarlig eller oppdragsgiver
- Unnlatelse av å overholde monterings- og driftsveiledningen
- Ikke tiltenkt bruk
- Ukorrekt lagring eller transport
- Feil montering eller demontering
- Mangelfullt vedlikehold
- Ikke tillatt reparasjon
- Mangelfullt underlag
- Kjemiske, elektriske eller elektrokjemiske påvirkninger
- Slitasje

2 Sikkerhet

Dette kapitlet inneholder grunnleggende informasjon for de enkelte livsfasene.

Manglende overholdelse av denne informasjonen medfører følgende farer:

- Fare for personer på grunn av elektrisk, mekanisk og bakteriologisk påvirkning samt elektromagnetiske felt
- Fare for miljøet på grunn av lekkasje av farlige stoffer
- Materielle skader
- Svikt av viktige produktfunksjoner

Manglende overholdelse av informasjonen fører til tap av eventuelle erstatningskrav.

Følg dessuten anvisninger og sikkerhetsforskrifter i de andre kapitlene!

2.1 Merking av sikkerhetsforskrifter

I denne monterings- og driftsveiledningen benyttes sikkerhetsforskrifter for materielle skader og personskader. Disse sikkerhetsforskriftene framstilles forskjellig:

- Sikkerhetsforskrifter for personskader starter med et signalord, har et aktuelt **symbol foran** og har grå bakgrunn.

**FARE****Faretype og -kilde!**

Virkning av faren og anvisninger for å unngå den.

- Sikkerhetsforskrifter for materielle skader starter med et signalord og vises **uten** symbol.

FORSIKTIG**Faretype og -kilde!**

Virkning eller informasjon.

Signalord

- **FARE!**
Død eller alvorlige personskader oppstår hvis instruksjonene ikke overholdes!
- **ADVARSEL!**
Å ignorere disse forskriftene kan føre til (svært alvorlige) personskader!
- **FORSIKTIG!**
Å ignorere disse forskriftene kan føre til materielle skader, totalskade kan forekomme.
- **LES DETTE!**
Nyttig informasjon om håndtering av produktet

Tekstuthevinger

- ✓ Forutsetning
1. Arbeidstrinn/opptelling
⇒ Instruksjon/anvisning
- Resultat

Symboler

I denne veiledningen brukes følgende symboler:



Fare for elektrisk spenning



Fare for bakteriell infeksjon



Fare pga. eksplosjon



Fare på grunn av eksplosiv atmosfære



Symbol for generell aktsomhet



Advarsel mot kuttskader



Advarsel mot varme overflater



Advarsel mot høyt trykk



Advarsel mot svevende last



Personlig verneutstyr: Bruk vernehjem



Personlig verneutstyr: Bruk vernesko



Personlig verneutstyr: Bruk vernehansker



Personlig verneutstyr: Bruk vernemaske



Personlig verneutstyr: Bruk vernebriller



Forbudt å arbeide alene! En andre person må være tilstede.



Nyttig informasjon

2.2 Personalets kvalifisering

Personalet må:

- Være informert om lokalt gjeldende forskrifter for helse, miljø og sikkerhet.
- Ha lest og forstått monterings- og driftsveiledningen.

Personalet må ha følgende kvalifikasjoner:

- Elektrisk arbeid: En elektriker må utføre de elektriske arbeidene.
- Monterings-/demonteringsarbeider: Fagfolkene må være utdannet i bruk av de nødvendige verktøyene og nødvendige festeutstyr for det aktuelle underlaget.
- Vedlikeholdsoppgaver: Fagfolkene må være utdannet i bruk av de anvendte driftsmidlene og kjenne til hvordan de skal avhendes. Videre må fagfolkene ha grunnkunnskap innenfor maskinoppbygning.

Definisjon av «elektriker»

En elektriker er en person med egnet fagutdannelse, kunnskap og erfaring, som kan oppdage **og** unngå farer med elektrisitet.

2.3 Elektrisk arbeid

- Elektrisk forbindelse skal utføres av en elektriker.
- Før alt arbeid må produktet kobles fra strømmettet og sikres mot gjeninnkobling.
- Overhold de lokale forskriftene ved tilkobling av strøm.
- Kravene til det lokale energiforsyningsverket må overholdes.
- Informer personalet om utførelse av den elektriske tilkoblingen.
- Informer personalet om mulighetene til å koble fra produktet.
- Overhold de tekniske angivelsene i denne monterings- og driftsveiledningen og på typeskiltet.
- Produkt må jordes.
- Overhold forskriftene for tilkobling til det elektriske koblingsanlegget.
- Hvis elektroniske startstyringer (f.eks. mykstart eller frekvensomformer) brukes, må forskriftene for elektromagnetisk kompatibilitet overholdes. Hvis nødvendig, må det tas hensyn til spesielle tiltak (f.eks. skjermet kabel, filter osv.).
- Skift ut defekte tilkoblingskabler. Ta kontakt med kundeservice.

2.4 Overvåkningsinnretninger

Følgende overvåkningsinnretninger må besørges på monteringsstedet:

Skillebryter

Størrelsen og koblingskarakteristikken til skillebryteren er i henhold til produktets merkestrøm. Følg lokale forskrifter.

Motorvern Bryter

For produkter uten støpsel må det være en motorvern bryter på monteringsstedet! Minstekravet er et termisk relé / en motorvern bryter med temperaturkompensasjon, differensialutløser og gjeninnkoblingsperre iht. lokale forskrifter. I følsomme strømnnett må det være flere verneinnretninger på monteringsstedet (f.eks. overspennings-, underspennings- eller fasesviktrelé osv.).

Sikkerhetsbryter for jordfeil (RCD)

Overhold forskriftene til det lokale energiforsyningsverket! Det anbefales å bruke sikkerhetsbryter for jordfeil.

Hvis personer kan komme i berøring med produktet og ledende væsker, må forbindelsen sikres **med** en sikkerhetsbryter for jordfeil (RCD).

2.5 Bruk i helsekadelige medier

Ved bruk av produktet i helsefarlige medier er det fare for bakteriell infeksjon! Produktet må rengjøres grundig og desinfiseres etter demontering og før ny bruk. Driftsansvarlig må sikre følgende punkter:

- Under rengjøring av produktet er følgende verneutstyr tilgjengelig, og skal brukes:
 - Lukkede vernebriller
 - Pustemaske
 - Vernehansker
- Alle personer er informert om mediet, farene dette representerer og riktig håndtering av det!

2.6 Transport

- Man må bruke følgende verneutstyr:
 - Vernesko
 - Vernehjelm (ved bruk av løfteutstyr)
- For transport skal man alltid løfte produktet etter bæregrepet. Trekk aldri i strømtilførselsledningen!
- Bruk kun lovlig og tillatt festeutstyr.
- Velg festeutstyr ut fra aktuelle betingelser (vær, festepunkt, last osv.).
- Fest alltid festeutstyr i festepunktene (bæregrep eller løfteøyer).
- Stabiliteten til løfteutstyret må være sikret under bruk.
- Ved bruk av mobilt løfteutstyr skal en ytterligere person koordinere arbeidet om nødvendig (f.eks. hvis sikten er sperret).
- Opphold under svevende last for personer er ikke tillatt. **Ikke** beveg last over arbeidsplasser der personer oppholder seg.

2.7 Monterings-/ demonteringsarbeider

- Bruk følgende verneutstyr:
 - Vernesko
 - Vernehansker mot kuttskader
 - Vernehjelm (ved bruk av løfteutstyr)
- Overhold lover og forskrifter som gjelder på brukerstedet med hensyn på arbeidssikkerhet og forebygging av ulykker.
- Produktet kobles fra strømnettet og sikres mot uautorisert gjeninnkobling.
- Alle roterende deler må stå i ro.
- Sørg for tilstrekkelig ventilasjon i lukkede rom.
- Ved arbeider i sjakter og lukkede rom må en ekstra person være tilgjengelig for sikring.
- Hvis det samles giftige eller kvelende gasser, må det straks settes i verk mottiltak!
- Rengjør produktet grundig. Produkter som brukes til helsefarlige medier, må desinfiseres!
- Forsikre deg om at det ved alle sveisearbeider eller arbeider med elektriske apparater, ikke er noen eksplosjonsfare.

2.8 Under drift

- Bruk følgende verneutstyr:
 - Vernesko
 - Hørselsvern (iht. oppslag)
- Produktets arbeidsområde er ingen oppholdsplass. Ingen personer må oppholde seg i arbeidsområdet under drift.
- Operatøren må omgående melde enhver feil eller uregelmessighet til ansvarshavende.
- Når det opptrer mangler som er en fare for sikkerheten, må operatøren sørge for umiddelbar utkobling:
 - Utfall av sikkerhets- og overvåkningsinnretningene
 - Skader på kapslingsdelene

- Skader på elektriske innretninger
- Grip aldri inn i sugestussen. De dreierende delene kan klemme og skjære av ledd.
- Når motoren heves under drift, kan motorhuset bli over 40 °C (104 °F) varmt.
- Åpne alle stengeventiler i rørledning på suge- og trykksiden.
- Sikre min. vannoverdekning med tørrkjøringsbeskyttelse.
- Produktet har ved normale driftsbetingelser et lydtrykk på under 85 dB(A). Faktisk lydtrykk avhenger imidlertid av flere faktorer:
 - Monteringsdybde
 - Oppstilling
 - Feste av tilbehør og rørledning
 - Driftspunkt
 - Nedsenkingsdybde
- Når produktet kjøres under de gyldige driftsbetingelsene, må driftsansvarlig gjennomføre en lydtrykkmåling. Fra et lydtrykk på 85 dB(A) må man bruke hørselsvern og følge en anvisning i driftsforordningen!

2.9 Vedlikeholdsoppgaver

- Bruk følgende verneutstyr:
 - Lukkede vernebriller
 - Vernesko
 - Vernehansker mot kuttskader
- Gjennomfør alltid vedlikeholdsarbeider utenfor driftsrommet/oppstillingsstedet.
- Gjennomfør kun vedlikeholdsarbeider som er beskrevet i denne monterings- og driftsveiledningen.
- Til vedlikehold og reparasjoner skal det kun brukes originaldeler fra produsenten. Bruk av annet enn originaldeler fritar produsenten for alt ansvar.
- Lekkasje av medium og driftsmiddel må samles opp umiddelbart og avhendes i henhold til gjeldende lokale retningslinjer.
- Oppbevar verktøyet må på tiltenkte plasser.
- Etter at arbeidet er avsluttet må alle sikkerhets- og overvåkningsinnretninger monteres igjen og kontrolleres for korrekt funksjon.

Bytte av driftsmidler

Ved en defekt kan det oppstå et trykk **på flere bar** i motoren! Dette trykket slipper ut **ved åpning** av låseskruene. Låseskruer som lukkes uaktsomt, kan slynges ut med stor hastighet! For å unngå personskader, overhold følgende anvisninger:

- Overhold foreskrevne rekkefølge på arbeidstrinnene.
- Drei låseskruene langsomt og aldri helt ut. Så snart trykket slipper ut (hørbar piping eller hissing av luft), skal du ikke skru videre.

ADVARSEL! Når trykket slipper ut, kan det også sprute ut varmt driftsmiddel. Det kan oppstå skoldinger! For å unngå personskader, la motoren bli avkjølt til omgivelsestemperatur før alle arbeider!

- Vent til trykket er sluppet helt ut, dreier du låseskruen helt ut.

2.10 Driftsmidler

Motoren er fylt med hvitolje i tetningskammeret. Driftsmidlet må skiftes ved de regelmessige vedlikeholdsarbeidene og avhendes i henhold til lokale retningslinjer.

2.11 Driftsansvarlig sine plikter

- Monterings- og driftsveiledning på personalets språk skal stilles til rådighet.
- Sikre at personalet har nødvendig utdanning for de angitte arbeidene.
- Nødvendig sikkerhetsutrustning stilles til rådighet, og man må sikre at personalet bruker verneutstyret.
- Monterte sikkerhets- og instruksjonsskilt på produktet må holdes i lesbar stand.
- Varsle personalet om anleggets funksjonsmåte.
- Utelukk farer pga. elektrisk strøm.
- Utstyr farlige komponenter innenfor anlegget med berøringsvern på monteringsstedet.
- Merk og sikre arbeidsområdet.
- For et sikkert arbeidsforløp må man definere personalets arbeidsdeling.

Barn og personer under 16 år eller med begrensede fysiske, sensoriske eller åndelige evner har forbud mot å håndtere produktet! En fagmann må holde personer under 18 år under oppsikt!

3 Innsats/bruk

3.1 Tiltent bruk

De senkbare pumpene er egnet for transport av:

- Kloakk med fekalier

- Avløpsvann (med små mengder sand og grus)
- Prosessavløpsvann
- Transportmedier med tørrsubstans opptil maks. 8 %

3.2 Ikke tiltenkt bruk



FARE

Eksplosjon ved transport av eksplosive medier!

Transport av lett antennelige og eksplosive medier (bensin, parafin osv.) i ren form er strengt forbudt. Livsfare pga. eksplosjon! Pumpene er ikke konstruert for disse mediene.



FARE

Fare på grunn av helseskadelige medier!

Hvis pumpene brukes i helsefarlige medier, må pumpene dekontamineres etter demontering før alle videre arbeider! Livsfare! Følg angivelsene i arbeidsreglementet! Driftsansvarlig må sikre at personalet har mottatt og lest arbeidsreglementet!

De senkbare pumpene skal **ikke brukes** til transport av:

- Drikkevann
- Transportmedier med harde bestanddeler (f.eks. stein, tre, metall osv.)
- Transportmedier med store mengder slipende materialer (f.eks. sand, grus)

Tiltenkt bruk betyr også at denne veiledningen overholdes. All annen bruk gjelder som ikke tiltenkt bruk.

4 Produktbeskrivelse

4.1 Utførelse

Nedsenkbar motorpumpe for avløp som blokkaggregat for permanent drift i våt- og tørropstilling.

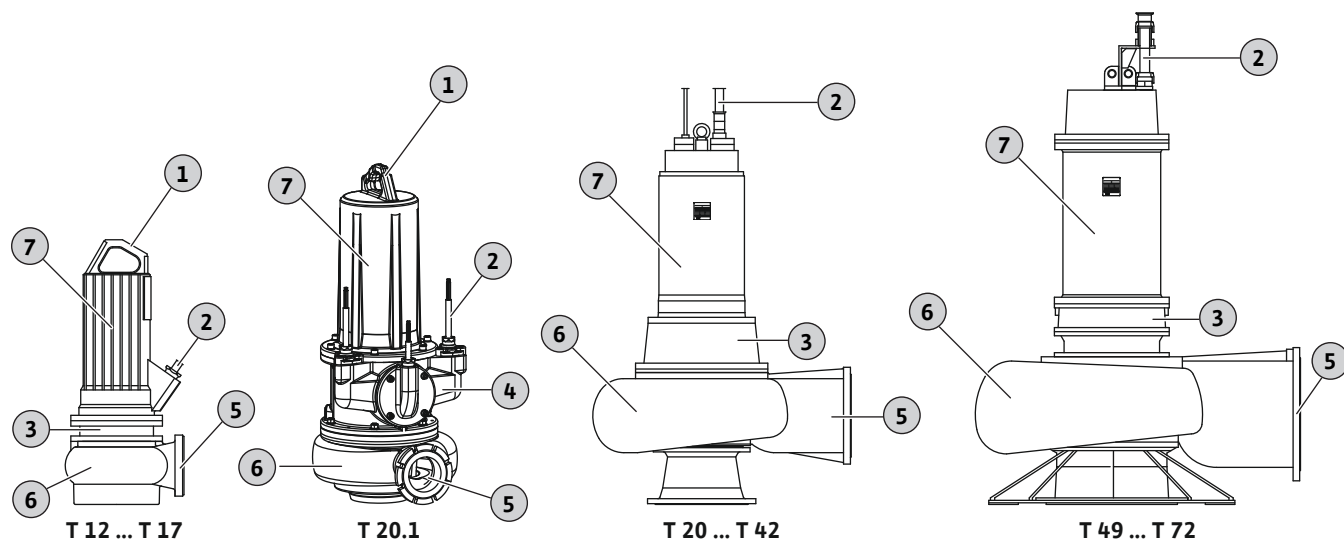


Fig. 1: Oversikt

1	Bærehåndtak
2	Tilkoblingskabel
3	Tetningshus
4	Lagerhus
5	Trykkstuss
6	Hydraulikkhus
7	Motor

4.1.1 Hydraulikk

Sentrifugal hydraulikk med forskjellige løpehjulformer, horisontal flensforbindelse på trykksiden, inspeksjonsluke og slite- og løpering. Hydraulikken er **ikke** selvsguende, dvs. at innløpet av mediet må foregå automatisk eller med fortrykk.

Løpehjulformer

De enkelte løpehjulformene avhenger av hydraulikkstørrelsen, og ikke hver løpehjulform er tilgjengelig for hver type hydraulikk. Under finner du en oversikt av de ulike løpehjulformene:

- Fristrømløpehjul
- Enkanalløpehjul
- Tokanalløpehjul
- Trekanalløpehjul
- Firekanalløpehjul
- SOLID-løpehjul, lukket eller halvåpent

Inspeksjonsluke (avhengig av hydraulikken)

Ekstra åpning på hydraulikkhus. Denne åpningen kan brukes til å fjerne tilstoppinger i hydraulikken.

Slite- og løpering (avhengig av hydraulikk)

Sugestuss og løpehjul utsettes for mest slitasje under drift. Ved kanalløpehjul er spalten mellom løpehjulet og sugestussen en viktig faktor for en permanent transportytelse. Jo større spalten mellom løpehjulet og sugestussen er, desto høyere er tapet av transportytelse. Virkningsgraden synker og faren for tilstopping stiger. For å kunne garantere en lang og effektiv drift av hydraulikken, er det montert en løpe- og/eller slitering, avhengig av løpehjulet og hydraulikken.

- Løpering
Løperingen monteres på kanalhjulene og støtter innstrømningssiden av løpehjulet.
- Slitering
Sliteringen monteres i sugestussen til hydraulikken og støtter innstrømningssiden i rotasjonskammeret.

I tilfelle slitasje kan begge komponentene enkelt skiftes ut ved behov.

4.1.2 Motor

Som drivverk brukes overflateavkjølte motorer i trefasevekselstrømsutførelser. Det omsluttende mediet sørger for kjøling. Spillvarmen avgis direkte til mediet eller den omsluttende luften via motorhuset. Motoren kan tas ut av væsken under drift. Drift er mulig ved tørroppstilling og avhengig av motoreffekten.

Avhengig av motorens størrelse er motorene utstyrt på forskjellig måte:

- Rullelager: smørefri og vedlikeholdsfri, eller må smøres regelmessig
- Kondensat (kondensvann) i motoren: kan tappes

Oversikt motorspesifikasjoner

	T 12 ... T 20	T 20.1	T 24 ... T 42	T 49, T 56	T 50, T 50.1, T 57.1, T 63.1	T 63.2, T 72
Lekkasjekammer for kondensat (kondensvann)*	–	–	•	•	•	•
Rullelager: smørefritt	•	•	•	•	–	–
Rullelager: regelmessig ettersmøring	–	–	–	–	•	•

• = som standard, – = ikke tilgjengelig

*** LES DETTE! På motorer med Ex-godkjenning kan kondensvannet ikke tappes på alle motorer. Avhengig av motoren kan dreneringsskruen være plassert i det gnistsikre området!**

Tilkoblingskabelen er støpt langsvanttett og har frie kabelender.

4.1.3 Tetning

Tetningen mot mediet og til motorrommet utføres på forskjellige måter:

- Utførelse «H»: simmerring på motorsiden, mekanisk tetning på mediumsiden

- Utførelse «G»: to separate mekaniske tetninger
- Utførelse «K»: to mekaniske tetninger i en blokkbeskyttelse av rustfritt stål

En tetningslekkasje blir fanget opp i paknings- eller lekkasjekammeret:

- Tetningskammeret fanger opp en mulig lekkasje fra tetningen på mediumsiden.
- Lekkasjekammeret fanger opp en mulig lekkasje fra tetningen på motorsiden.
Ved motorer uten ekstra lekkasjekammer, fanges lekkasjen opp ved tetningen på motorsiden i motoren.

Oversikt tetnings- og lekkasjekammer

	T 12 ... T 20	T 20.1	T 24 ... T 42	T 49, T 56	T 50, T 50.1, T 57.1, T 63.1	T 63.2, T 72
Tetningskammer	•	•	•	•	•	•
Lekkasjekammer	–	•	–	–	•	•

• = som standard, – = ikke tilgjengelig

Tetningskammeret mellom de mekaniske tetningene er fylt med medisinsk hvitolje. Lekkasjekammeret er tomt.

4.1.4 Material

I standardutførelsen brukes følgende materialer:

- Pumpehus: EN-GJL-250 (ASTM A48 Class 35/40B)
- Løpehjul: EN-GJL-250 (ASTM A48 Class 35/40B)
- Motorhus: EN-GJL-250 (ASTM A48 Class 35/40B)
- Tetning på motorsiden:
 - «H» = NBR (nitril)
 - «G» = kull/keramikk eller SiC/SiC
 - «K» = SiC/SiC
- Tetning på mediumsiden: SiC/SiC
- Tetning, statisk: NBR (nitril)

De nøyaktige spesifikasjonene for materialet vises i de enkelte konfigurasjonene.

4.2 Overvåkningsinnretninger

Oversikt over overvåkningsenheter

	T 12 ... T 17	T 20	T 20.1	T 24 ... T 42	T 49, T 56	T 50, T 50.1, T 57.1, T 63.1	T 63.2, T 72
Interne overvåkningsenheter							
Motorrom	•	•	–	–	–	–	–
Koblingsboks/motorrom	–	–	•	•	•	•	•
Motorvikling	•	•	•	•	•	•	•
Motorlager	–	o	o	o	o	o	o
Tetningskammer	•	–	–	–	–	•	•
Lekkasjekammer	–	–	•	–	–	•	•
Vibrasjonssensor	–	–	–	o	o	o	o
Eksterne overvåkningsenheter							
Tetningskammer	o	o	o	o	o	o	o

• = som standard, – = ikke tilgjengelig, o = valgfritt

Alle tilgjengelige overvåkningsinnretninger må alltid være tilkoblet!

Overvåking motorrom

Motorromovervåkingen beskytter motorviklingen mot kortslutning. Fuktighetsregistrering skjer via en elektrode.

Overvåking av koblingsboks og motorrom

Koblingsboks- og motorromovervåkingen beskytter motortilkoblingene og -viklingen mot kortslutning. Fuktighetsregistrering skjer via en elektrode i koblingsboksen og i motorrommet.

Overvåking motorvikling

Den termiske motorovervåkingen beskytter motorviklingen mot overoppheting. Som standard er det montert en temperaturbegrensning med bimetalfføler.

Som alternativ kan også en PTC-sensor brukes til temperaturregistrering. Videre kan den termiske motorovervåkingen leveres som temperaturregulering. Da er det mulig å registrere to forskjellige temperaturer. Når den lavere temperaturen nås, kan en automatisk omstart utføres etter at motoren har kjølt seg ned. Når den høye temperaturen nås, må en frakobling med gjeninnkoblingssperre finne sted.

Intern overvåking av tetningskammeret

Tetningskammeret er utstyrt med en intern stavelektrode. Elektroden registrerer en mediuminntrengning gjennom den mekaniske tetningen på mediumsiden. Via pumpestyringen kan det da bli utløst en alarm eller pumpen kan bli frakoblet.

Ekstern overvåking av tetningskammeret

Tetningskammeret kan utstyres med en ekstern stavelektrode. Elektroden registrerer en mediuminntrengning gjennom den mekaniske tetningen på mediumsiden. Via pumpestyringen kan det da bli utløst en alarm eller pumpen kan bli frakoblet.

Overvåking av lekkasjekammer

Lekkasjekammeret er utstyrt med en flottørbryter. Flottørbryteren registrerer en mediuminntrengning gjennom den mekanisk tetningen på motorsiden. Via pumpestyringen kan det da bli utløst en alarm eller pumpen kan bli frakoblet.

Overvåking motorlager

Den termiske overvåkingen av motorlageret beskytter rullelagrene mot overoppheting. Pt100-sensorer brukes til temperaturregistrering.

Overvåking av vibrasjoner under drift

Pumpen kan utstyres med en vibrasjonssensor. Vibrasjonssensorer registrerer vibrasjonene som oppstår under driften. Avhengig av de ulike grenseverdiene må pumpestyringen utløse en alarm eller koble ut pumpen.

LES DETTE! Grenseverdiene må fastsettes på stedet under oppstart og dokumenteres i oppstartsprotokollen!

4.3 Driftsmodi**Driftstype S1: Permanent drift**

Pumpen kan drives kontinuerlig under nominell belastning uten at tillatt temperatur overskrides.

Driftstype: Ikke-nedsenket drift

Driftstypen «Ikke-nedsenket drift» beskriver muligheten for at motoren i nedsenkbar installasjon kan heves under utpumpingsprosedyre. Dette muliggjør en dypere nedsenkning av vannivået helt til overkanten av hydraulikken.

	T 12 ... T 17	T 20	T 20.1	T 24 ... T 42	T 49, T 56	T 50, T 50.1 T 57.1, T 63.1	T 63.2, T 72
Ikke-nedsenket drift tillatt	Ja	Nei	Ja	Ja	Nei	Ja	Nei

Vær oppmerksom på følgende punkt under ikke-nedsenket drift:

- Driftsmodus «ikke-nedsenket» angitt
Det er tillatt å ta motoren ut av væsken i driftsmodus «ikke-nedsenket».
- Driftsmodus «ikke-nedsenket» **ikke** angitt
Når motoren er utstyrt med temperaturregulering (2-krets-temperaturovervåkning), er det mulig å ta motoren ut av væsken. Via den lavere temperaturen kan en automatisk omstart utføres etter at motoren har kjølt seg ned. Når den høye temperaturen nås, må en frakobling med gjeninnkoblingsperre finne sted.
FORSIKTIG! For å beskytte motorviklingen mot overoppheting, må motoren utstyres med en temperaturregulering! Hvis kun en temperaturbegrensning er montert, skal ikke motoren tas ut av væsken under drift.
- Maks. medium- og omgivelsestemperatur: Maks. omgivelsestemperatur tilsvarer maks. medietemperatur iht. typeskilt.
FORSIKTIG! For motoren T 12 gjelder: Under ikke-nedsenket drift må medium- og omgivelsestemperaturene ikke overskride 30 °C!

4.4 Drift frekvensomformer

Drift på frekvensomformer er tillatt. Finn og følg de tilsvarende kravene i vedlegget!

4.5 Drift i eksplosjonsfarlige omgivelser

Oversikt standardmotorer

	T 12	T 13	T 17	T 17.2	T 20	T 20.1	T 24	T 30	T 34	T 42	T 49	T 50	T 50.1	T 56	T 63.1/T 63.2	T 72
Godkjenning iht. ATEX	o	o	o	o	o	o	o	o	o	o	—	—	o	o	o	—
Godkjenning iht. FM	o	o	o	o	o	o	o	o	o	o	o	—	o	o	o	—
Godkjenning iht. CSA-Ex	o	o	o	o	o	—	o	o	o	—	—	—	—	—	—	—

Forklaring

— = ikke tilgjengelig/mulig, o = valgfritt, • = som standard

Oversikt IE3-motorer (i samsvar med IEC 60034)

	T 17 ...-E3	T 17.2 ...-E3	T 20.1 ...-E3	T 24 ...-E3	T 30 ...-E3	T 34 ...-E3	T 42 ...-E3	T 50.1 ...-E3	T 57.1 ...-E3	T 63.1 ...-E3	T 63.2 ...-E3
Godkjenning iht. ATEX	o	o	o	o	o	o	o	o	o	o	o
Godkjenning iht. FM	—	—	—	—	—	—	—	—	—	—	—
Godkjenning iht. CSA-Ex	—	—	—	—	—	—	—	—	—	—	—

Forklaring

— = ikke tilgjengelig/mulig, o = valgfritt, • = som standard

For bruk i eksplosjonsfarlige omgivelser må pumpene være merket som følger på typeskiltet:

- «Eksplosjons»-symbol for respektiv godkjenning
- Eksplosjonsklassifisering

Finn og følg de tilsvarende kravene i kapittelet om eksplosjonsbeskyttelse i vedlegget i denne monterings- og driftsveiledning!

ATEX-godkjenning

Pumpene er egnet for drift i eksplosjonsfarlige omgivelser:

- Apparatgruppe: II
 - Kategori: 2, sone 1 og sone 2
- Pumpene skal ikke brukes i sone 0!**

FM-godkjenning

Pumpene er egnet for drift i eksplosjonsfarlige omgivelser:

→ Beskyttelsesklasse: Explosionproof

→ Kategori: Class I, Division 1

Les dette: Hvis kablingen utføres i henhold til Division 1, er installasjonen i Class I, Division 2 også tillatt.

CSA-Ex-godkjenning etter divisjon (motor T 12, T 13, T 17, T 17.2, T 20, T 34)

Pumpene er egnet for drift i eksplosjonsfarlige omgivelser:

→ Beskyttelsesklasse: Explosion-proof

→ Kategori: Class 1, Division 1

CSA-Ex-godkjenning etter sone (motor T 24, T 30)

Pumpene er egnet for drift i eksplosjonsfarlige omgivelser:

→ Apparatgruppe: II

→ Kategori: 2, sone 1 og sone 2

Pumpene skal ikke brukes i sone 0!

4.6 Typeskilt

Nedenfor er en oversikt over forkortelser og tilhørende data på typeskiltet:

Betegnelse typeskilt	Verdi
P-Typ	Pumpetype
M-Typ	Motortype
S/N	Serienummer
Art.-No.	Artikkelnummer
MFY	Produksjonsdato*
Q_N	Driftspunkt væskestrøm
Q_{max}	Maks. væskestrøm
H_N	Driftspunkt løftehøyde
H_{maks}	Maks. løftehøyde
H_{min}	Min. løftehøyde
n	Turtall
T	Maks. transportmedietemperatur
IP	Beskyttelsesklasse
I	Nominell strøm
I_{ST}	Startstrøm
I_{SF}	Merkestrøm ved servicefaktor
P_1	Effektforbruk
P_2	Nominell effekt
U	Målespenning
f	Frekvens
$\cos \varphi$	Motorvirkningsgrad
SF	Servicefaktor
OT_S	Driftsmodus: nedsenket
OT_E	Driftsmodus: ikke nedsenket
AT	Oppstarttype
IM_{org}	Diameter løpehjul: Original
IM_{korr}	Diameter løpehjul: korrigert

*Produksjonsdato angis iht. ISO 8601: JJJJWww

→ JJJJ = år

→ W = forkortelse for uke

→ ww = inntasting av kalenderuke

4.7 Typenøkkel

Eksempler:

Wilo-EMU FA 15.52-245E + T 17.2-4/24HEX-E3

Wilo-Rexa SUPRA-V10-736A + T 17.2-4/24HEX-E3

Wilo-Rexa SOLID-Q10-345A + T 17.2-4/24HEX-E3

Typekode for hydraulikk «EMU FA»

FA	Avløpspumpe
15	x10 = nominell diameter trykktilkobling
52	Internt effektall
245	Original diameter for løpehjul (kun ved standardversjoner, gjelder ikke ved konfigurerte pumper)
D	Løpehjulform: W = fristrømløpehjul E = enkanalløpehjul Z = tokenalløpehjul D = trekanalløpehjul V = firekanalløpehjul T = lukket tokenalløpehjul G = halvåpent enkanalløpehjul

Typekode for hydraulikk «Rexa SUPRA»

SUPRA	Avløpspumpe
V	Løpehjulform: V = fristrømløpehjul C = enkanalløpehjul M = flerkanalløpehjul
10	x10 = nominell diameter trykktilkobling
73	Internt effektall
6	Karakteristikknummer
A	Materialkonstruksjon: A = standardutførelse B = korrosjonsbeskyttelse 1 D = abrasjonsbeskyttelse 1 X = spesialkonfigurasjon

Typekode for hydraulikk «Rexa SOLID»

SOLID	Avløpspumpe med SOLID-løpehjul
Q	Løpehjulform: T = lukket tokenalløpehjul G = halvåpent enkanalløpehjul Q = halvåpent tokenalløpehjul
10	x10 = nominell diameter trykktilkobling
34	Internt effektall
5	Karakteristikknummer
A	Materialkonstruksjon: A = standardutførelse B = korrosjonsbeskyttelse 1 D = abrasjonsbeskyttelse 1 X = spesialkonfigurasjon

Motorkode

T	Overflateavkjølt motor
17	Byggstørrelse
2	Utførelsesvariant
4	Antall poler
24	Pakkellengde i cm
H	Utførelse tetning
Ex	Godkjenning for eksplosjonsfarlige områder
E3	IE-energieffektivitetsklasse (i samsvar med IEC 60034-30)

4.8 Leveringsomfang

Standardpumpe

- Pumpe med fri kabelende
- Monterings- og driftsveiledning

Konfigurert Pumpe

- Pumpe med fri kabelende
- Kabellengde etter kundens ønske
- Påbygd tilbehør, f.eks. ekstern stavelektrode, pumpefot osv.
- Monterings- og driftsveiledning

4.9 Tilbehør

- Festeenhet
- Pumpefot
- Spesialutførelse mederam-belegg eller spesialmateriale
- Ekstern stavelektrode til tetningskammerovervåkning
- Nivåstyringer
- Festetilbehør og kjettinger
- Styreskap, relé og støpsel

5 Transport og lagring

5.1 Levering

Etter mottak av sendingen må sendingen umiddelbart kontrolleres for mangler (skader, fullstendighet). Eventuelle mangler må oppgis på fraktpapirene! Videre må manglene allerede på mottaksdagen angis til transportselskapet eller produsenten. Krav som fremmes senere kan ikke lenger gjøres gjeldende.

5.2 Transport



ADVARSEL

Opphold under svevende last!

Ingen personer må oppholde seg under svevende last! Det er fare for (svært alvorlige) personskader fra deler som faller ned. Lasten skal ikke beveges over arbeidsplasser der personer oppholder seg!



ADVARSEL

Hode- og fotskader ved manglende verneutstyr!

Under arbeidet er det fare for (alvorlige) personskader. Bruk følgende verneutstyr:

- Vernesko
- Hvis det brukes løfteutstyr, må man også bruke vernehjelm!



LES DETTE

Bruk kun teknisk feilfritt løfteutstyr!

Bruk teknisk feilfritt løfteutstyr til å løfte og senke pumpen. Påse at pumpen ikke kommer i klem under løfting og senking. Maks. tillatt bærekapasitet til løfteutstyret må **ikke** overskrides! Løfteutstyret må sjekkes for feilfri funksjon før det brukes!

For at pumpen ikke skal bli skadet under transport, må emballasjen først fjernes på bruksstedet. Brukte pumper må pakkes inn i slitesterke og tilstrekkelig store plastsekker som lukkes godt igjen før de skal sendes.

Videre må følgende punkter også følges:

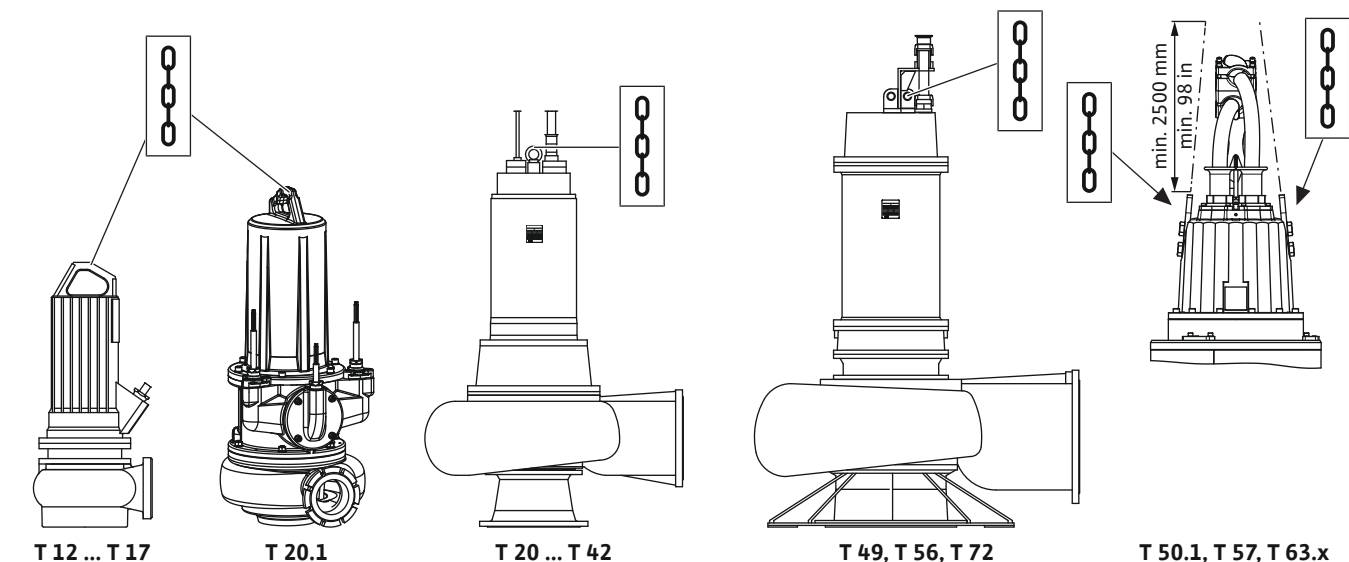


Fig. 2: Festepunkter

- Overhold nasjonalt gjeldende sikkerhetsforskrifter.
- Bruk lovlig og tillatt festeutstyr.
- Velg festeutstyr ut fra aktuelle betingelser (vær, festepunkt, last osv.).
- Festeutstyr festes kun i festepunkter. Festingen må skjer med en sjakkel.
- Bruk løfteutstyr med tilstrekkelig bærekapasitet.
- Stabiliteten til løfteutstyret må være sikret under bruk.
- Ved bruk av mobil løfteutstyr skal en ytterligere person koordinere arbeidet om nødvendig (f.eks. hvis sikten er sperret).

5.3 Oppbevaring



FARE

Fare på grunn av helseskadelige medier!

Hvis pumpen brukes i helsefarlige medier, må pumpen dekontamineres etter demontering før alle videre arbeider! Livsfare! Følg angivelsene i arbeidsreglementet! Driftsansvarlig må sikre at personalet har mottatt og lest arbeidsreglementet!



ADVARSEL

Skarpe kanter på løpehjul og sugestuss!

På løpehjul og sugestuss kan det danne seg skarpe kanter. Det er fare for at lemmer blir kuttet av! Man må bruke vernehansker mot kuttskader.

FORSIKTIG

Totalskade ved fuktighetsinntrenging

Fuktighetsinntrenging i strømtilførselsledningen skader strømtilførselsledningen og pumpen! Enden på strømtilførselsledningen skal ikke dykkes ned i væske, og skal være tett lukket under lagring.

Nyleverte pumper kan lagres i ett år. Hvis pumpen skal lagres i mer enn ett år, må du konsultere kundeservice.

Ved lagring må følgende punkter følges:

- Sett pumpen stående (vertikalt) på et fast underlag, **og sikre den så den ikke kan velte eller skli!**
- Maks. lagringstemperatur er -15 °C til $+60\text{ °C}$ (5 til 140 °F) ved maks. relativ luftfuktighet på 90% , ikke-kondenserende. Vi anbefaler frostsikker lagring ved en temperatur mellom 5 og 25 °C (41 til 77 °F) og en relativ luftfuktighet på 40 til 50% .
- Pumpen må ikke lagres i rom der det utføres sveisearbeider. Gassene eller strålingen som oppstår kan angripe elastomerdelen og belegget.
- Suge- og trykktilkobling må lukkes godt.
- Strømtilførselsledningene må beskyttes mot knekking og skader.

- Pumpen må beskyttes mot direkte sollys og varme. Ekstrem varme kan føre til skader på løpehjul og belegg!
- Løpehjulene skal dreies 180° med jevne mellomrom (3 – 6 måneder). Dette forhindrer at lagrene setter seg fast, og smørefilmen i den mekaniske tetningen blir fornyet. **ADVARSEL! Det er fare for personskader på grunn av skarpe kanter på løpehjul og sugestuss!**
- Elastomerdelene og beleggene blir av naturlige årsaker sprø etterhvert. Ved en lagring på mer enn 6 måneder, må du konsultere kundeservice.

Etter lagringen må pumpen rengjøres for støv og olje, og belegget må kontrolleres med hensyn til skader. Skadde belegg må utbedres før videre bruk.

6 Installasjon og elektrisk tilkobling

6.1 Personalets kvalifisering

- Elektrisk arbeid: En elektriker må utføre de elektriske arbeidene.
- Monterings-/demonteringsarbeider: Fagfolkene må være utdannet i bruk av de nødvendige verktøyene og nødvendige festeutstyr for det aktuelle underlaget.

6.2 Oppstillingstyper

- Vertikal, stasjonær nedsenkbar installasjon
- Vertikal transportabel nedsenkbar installasjon
- Vertikal, stasjonær tørroppstilling

Oppstillingstypene er avhengig av motortype:

Motortype	Stasjonær nedsenkbar	Transportabel nedsenkbar	Stasjonær tørr
T 12 ... T 17	•	•	•
T 20.1	•	•	•
T 20 ... T 24	•	o	o
T 30 ... T 34	•	–	o
T 42 ... T 72	•	–	–

Forklaring: – = ikke mulig, o = mulig avhengig av oppdrag, • = mulig

De følgende oppstillingstypene er **ikke** tillatt:

- Horisontal oppstilling
- ### 6.3 Driftsansvarlig sine plikter
- Følg gjeldende lokale forskrifter for helse, miljø og sikkerhet.
 - Alle forskrifter for arbeid med tung last og under hengende last må overholdes.
 - Nødvendig verneutstyr må være tilgjengelig og påse at personalet bruker verneutstyret.
 - For drift av avløpstekniske anlegg må man følge lokale forskrifter for avløpsteknologi.
 - Unngå trykkstøt!
Ved lange trykkledninger med utpreget terrengprofil kan det forekomme trykkstøt. Disse trykkstøtene kan føre til at pumpen ødelegges!
 - Avhengig av driftsbetingelsene og sjaktstørrelsen må man sikre avkjølingstiden til motoren.
 - For å oppnå et sikkert og fungerende feste, må konstruksjonsdelene/fundamentene være tilstrekkelig stabile. Driftsansvarlig har ansvar for å klargjøre konstruksjonsdelene/fundamentet og at det er egnet!
 - Kontroller at de eksisterende planleggingsdokumentene (installasjonsplaner, utførelse av driftsrom, innløpsforhold) er komplette og korrekte.

6.4 Montering



FARE

Livsfare på grunn av at man utfører farlig arbeide alene!

Arbeider i sjakter og trange rom, og arbeider med fallfare er farlige arbeider. Disse arbeidene skal ikke utføres når man er alene! En ytterligere person må være til stede for sikring.

**ADVARSEL****Hånd- og fotskader ved manglende verneutstyr!**

Under arbeidet er det fare for (alvorlige) personskader. Bruk følgende verneutstyr:

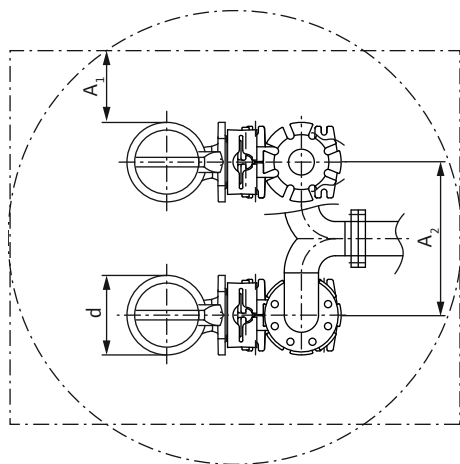
- Vernehansker mot kuttskader
- Vernesko
- Hvis det brukes løfteutstyr, må man også bruke vernehjelm!

**LES DETTE****Bruk kun teknisk feilfritt løfteutstyr!**

Bruk teknisk feilfritt løfteutstyr til å løfte og senke pumpen. Påse at pumpen ikke kommer i klem under løfting og senking. Maks. tillatt bærekapasitet til løfteutstyret må **ikke** overskrides! Løfteutstyret må sjekkes for feilfri funksjon før det brukes!

- Klargjør samletanken/oppstillingsstedet på følgende måte:
 - Rent, rengjort for grove faste stoffer
 - Tørr
 - Frostfri
 - Dekontaminert
- Hvis det samles giftige eller kvelende gasser, må det straks settes i verk mottiltak!
- Løfteutstyret må festes med en sjakkel i festepunktet. Det må kun brukes byggeteknisk godkjent festeutstyr.
- Bruk løfteutstyr til å løfte, senke og transportere pumpen. Trekk aldri pumpen i strømtilførselsledningen!
- Løfteutstyr må kunne monteres farefritt. Lagerplassen og driftsrom/oppstillingssted må kunne nås med løfteutstyret. Stedet der løfteutstyret skal plasseres må ha et solid underlag.
- De lagte strømtilførselsledningene må kunne gi en farefri drift. Kontroller om kabelversnittet og kabellengden er tilstrekkelig for den valgte installasjonen.
- Vær oppmerksom på gjeldende IP-klasse ved bruk av styreskap. Styreskap skal installeres sikret mot oversvømmelse og utenfor eksplosjonsfarlige områder!
- For å unngå luftinntak i mediet, må det brukes lede- og støtplater for innløpet. Inntrukket luft kan samle seg i rørledningssystemet og føre til ikke tillatte driftsbetingelser. Luftansamlinger må fjernes via utluftingsinnretninger!
- Tørrgange av pumpen er forbudt! Unngå luftansamlinger i hydraulikkhuset eller i rørledningssystemet. Laveste vannstand må aldri underskrides. Det anbefales installasjon av tørrkjøringsbeskyttelse!

6.4.1 Instruksjoner for dobbelt pumpedrift



Når flere pumper brukes i et driftsrom, må man overholde minimumsavstandene mellom pumpene og til vegg. Her er avstandene forskjellige avhengig av type anlegg: Alternierende drift eller paralleldrift.

d	Diameter hydraulikkhus
A ₁	Minste veggavstand: – Alternierende drift: min. 0,3 × d – Paralleldrift: min. 1 × d
A ₂	Avstand trykkledninger – Alternierende drift: min. 1,5 × d – Paralleldrift: min. 2 × d

Fig. 3: Minsteavstander

6.4.2 Lossing av horisontalt leverte pumper

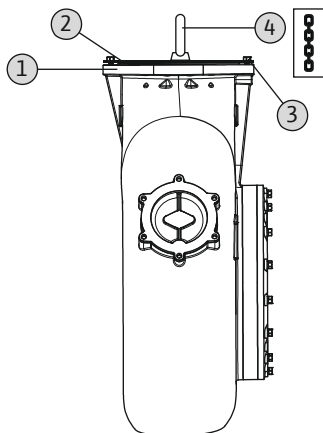
For å unngå høy trekk- og bøyekraft på pumpen kan pumpene leveres horisontalt avhengig av størrelsen og vekten. Pumpene blir levert på spesielle transportstativ. Når pumpen blir losset, må du følge arbeidstrinnene nedenfor.



LES DETTE

Bruk kun teknisk feilfritt løfteutstyr!

Bruk teknisk feilfritt løfteutstyr til å løfte og senke pumpen. Påse at pumpen ikke kommer i klem under løfting og senking. Maks. tillatt bærekapasitet til løfteutstyret må **ikke** overskrides! Løfteutstyret må sjekkes for feilfri funksjon før det brukes!

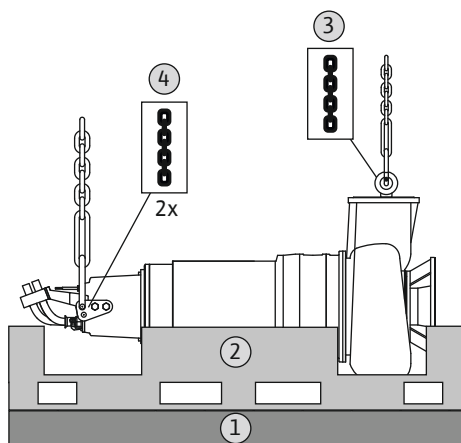


Montere festepunkt (på monteringsstedet) på trykkstussen

1	Trykktilkobling
2	Lasttravers
3	Feste lasttravers/trykktilkobling
4	Festepunkt for vinkelbelastning opptil 90°

- ✓ Lasttravers med tilsvarende bærekapasitet for festing av festepunktet
- ✓ Festepunkt for vinkelbelastning opptil 90° (f.eks. typen «Theipa»)
- ✓ Festeutstyr for lasttravers
 1. Legg lasttraversen på trykktilkoblingen og fest den i to **motliggende** hull.
 2. Fest festepunktet på lasttraversen.
- ▶ Festepunkt montert, pumpe forberedt for festing.

Fig. 4: Montere festepunkt



Forberedende arbeider

1	Underlag
2	Transportstativ
3	Festepunkt hydraulikk
4	Festepunkt motor

- ✓ Transportstativet står vannrett på et fast underlag.
- ✓ 2x løfteutstyr med tilstrekkelig bærekapasitet er tilgjengelig.
- ✓ Tilstrekkelig mengde med godkjent festeutstyr er tilgjengelig.
 1. Løfteutstyret slås fast i festepunktet til hydraulikken.
 2. Løfteutstyret slås fast i festepunktene til motoren.
- ▶ Pumpen er forberedt for løfting og innretting.

Fig. 5: Losse pumpe: forberede

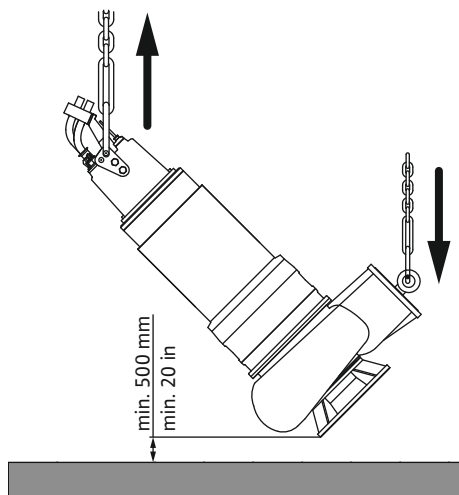


Fig. 6: Losse pumpe: dreie

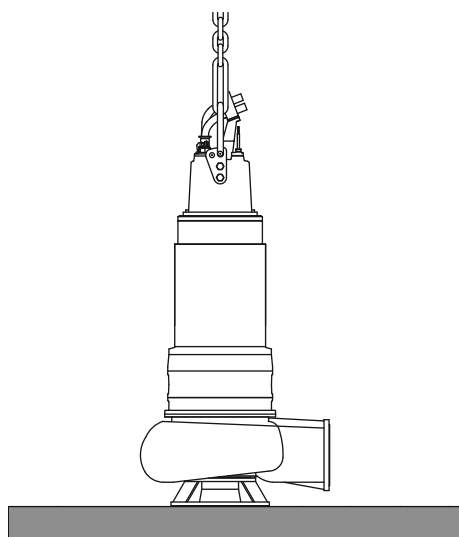


Fig. 7: Losse pumpe: sette ned

6.4.3 Vedlikeholdsoppgaver

6.4.3.1 Drei løpehjulet



ADVARSEL

Skarpe kanter på løpehjul og sugestuss!

På løpehjul og sugestuss kan det danne seg skarpe kanter. Det er fare for at lemmer blir kuttet av! Man må bruke vernehansker mot kuttskader.

Løfte og rett inn pumpe

- ✓ Forberedende arbeider er fullførte.
 - ✓ Værforholdene tillater lossing.
1. Løft pumpen sakte med løfteutstyret. **FORSIKTIG! Sørg for at pumpen holdes vannrett!**
 2. Fjern transportstativet.
 3. Bring pumpen langsomt til vertikal posisjon ved hjelp av løfteutstyret. **FORSIKTIG! Sørg for at husdelene ikke berører gulvet. De høye punktbelastningene skader husdelene.**
 4. Når pumpen er innrettet vertikalt, løsner du festeutstyret på hydraulikken.
- Pumpen er innrettet og klar til å settes ned.

Sette ned pumpe

- ✓ Pumpen er rettet inn loddrett.
 - ✓ Festeutstyr er fjernet fra hydraulikken.
1. Senk og sett pumpen sakte ned. **FORSIKTIG! Hvis pumpen settes ned for raskt, kan det føre til at hydraulikkhuset på sugestussen skades. Sett pumpen sakte ned på sugestussen!**
- LES DETTE! Hvis pumpen ikke kan settes jevnt ned på sugestussen, må du legge under egnede mellomlegg.**
- Pumpen er klar for installasjon.

ADVARSEL! Hvis pumpen skal mellomlagres og løfteutstyret blir demontert, må pumpen sikres slik at den ikke kan velte eller skli!

Etter mer enn 6 måneders lagring skal følgende vedlikeholdsarbeid foretas før installasjon:

- Drei løpehjulet.
- Kontroller oljen i tetningskammeret.

Små pumper (T 12 ... T 20.1)

- ✓ Pumpen er **ikke** koblet til strømmettet!
 - ✓ Verneutstyret er i bruk!
1. Legg pumpen horisontalt på et fast underlag. **ADVARSEL! Fare for klemskader på hendene. Sikre at pumpen ikke velter eller kan skli unna!**
 2. Grip forsiktig og langsomt nedenfra inn i hydraulikkhuset og drei løpehjulet.

Store pumper (T 24 ... T 63.2)

- ✓ Pumpen er **ikke** koblet til strømnettet!
 - ✓ Verneutstyret er i bruk!
1. Sett pumpen vertikalt på et fast underlag. **ADVARSEL! Fare for klemskader på hendene. Sikre at pumpen ikke velter eller kan skli unna!**
 2. Grip forsiktig og langsomt over trykkstussen inn i hydraulikkhuset og drei løpehjulet.

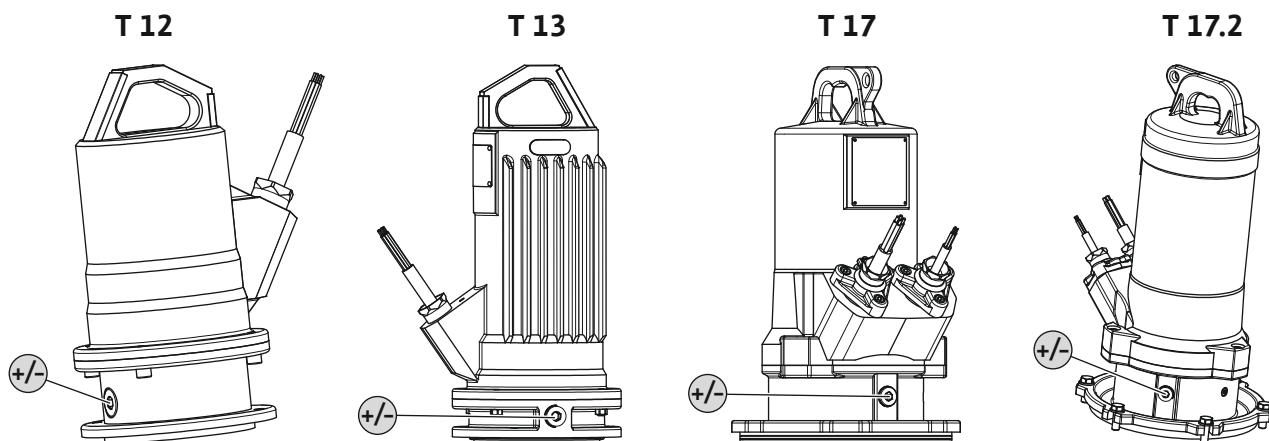
6.4.3.2 Kontroller oljen i tetningskammeret**Motor T 12, T 13, T 17, T 17.2**

Fig. 8: Tetningskammer: Kontroller olje

+/- Fyll/tøm oljen i tetningskammeret

- ✓ Pumpen er **ikke** installert.
 - ✓ Pumpen er **ikke** koblet til strømnettet.
 - ✓ Verneutstyret er i bruk!
1. Legg pumpen horisontalt på et fast underlag. Låseskruen peker oppover. **ADVARSEL! Fare for klemskader på hendene. Sikre at pumpen ikke kan velte eller skli unna!**
 2. Skru ut låseskruen.
 3. Plasser en egnet beholder for å samle opp driftsmiddelet.
 4. Tapp ut driftsmiddel: Vri pumpen til åpningen vender nedover.
 5. Kontroller driftsmiddel:
 - ⇒ Hvis driftsmidlet er klart, kan driftsmidlet brukes på nytt.
 - ⇒ Hvis driftsmidlet er tilsmusset (svart), må det fylles på nytt driftsmiddel. Kasser driftsmidlet i henhold til lokale forskrifter!
 - ⇒ Hvis det er metallspion i driftsmidlet, varsle kundeservice!
 6. Fyll på driftsmiddel: Vri pumpen til åpningen vender oppover. Fyll på driftsmidlet i åpningen.
 - ⇒ Overhold angivelsene for driftsmiddeltypen og -mengde! Ved gjenbruk av driftsmidlet må man også kontrollere og evt. tilpasse mengden!
 7. Rengjør låseskruen, sett på en ny tetningsring og skru den inn igjen. **Maks. tiltrekningsmoment: 8 Nm (5,9 ft·lb)!**

Motorene T 20, T 20.1, T 24

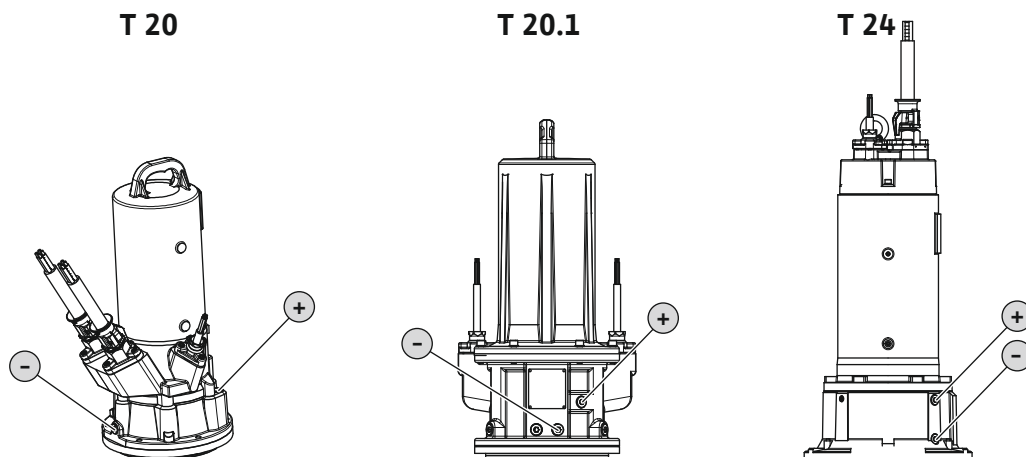


Fig. 9: Tetningskammer: Kontrollerer olje

+	Fyll på olje i tetningskammeret
-	Tapp olje fra tetningskammeret

- ✓ Pumpen er **ikke** installert.
 - ✓ Pumpen er **ikke** koblet til strømmettet.
 - ✓ Verneutstyret er i bruk!
1. Sett pumpen vertikalt ned på et fast underlag. **ADVARSEL! Fare for klemskader på hendene. Sikre at pumpen ikke kan velte eller skli unna!**
 2. Plasser en egnet beholder for å samle opp driftsmiddelet.
 3. Skru ut låseskruen (+).
 4. Skru ut låseskruen (-) og tapp av driftsmiddelet. Hvis en kuleventil er montert på uttømmingsåpningen, åpner du kuleventilen.
 5. Kontroller driftsmiddel:
 - ⇒ Hvis driftsmiddelet er klart, kan driftsmiddelet brukes på nytt.
 - ⇒ Hvis driftsmiddelet er tilsmusset (svart), må det fylles på nytt driftsmiddel. Kasser driftsmiddelet i henhold til lokale forskrifter!
 - ⇒ Hvis det er metallspen i driftsmiddelet, må du varsle kundeservice!
 6. Hvis en kuleventil er montert på uttømmingsåpningen, lukker du kuleventilen.
 7. Rengjør låseskruen (-), sett på en ny tetningsring, og skru skruen inn igjen. **Maks. tiltrekningsmoment: 8 Nm (5,9 ft·lb)!**
 8. Fyll på driftsmiddel gjennom åpningen i låseskruen (+).
 - ⇒ Overhold angivelsene for driftsmiddeltypen og -mengde! Ved gjenbruk av driftsmiddelet må også mengden kontrolleres og ev. tilpasses!
 9. Rengjør låseskruen (+), sett på en ny tetningsring, og skru skruen inn igjen. **Maks. tiltrekningsmoment: 8 Nm (5,9 ft·lb)!**

Motorene T 30, T 34, T 42, T 49, T 50.1, T 56, T 57, T 63.x, T 72

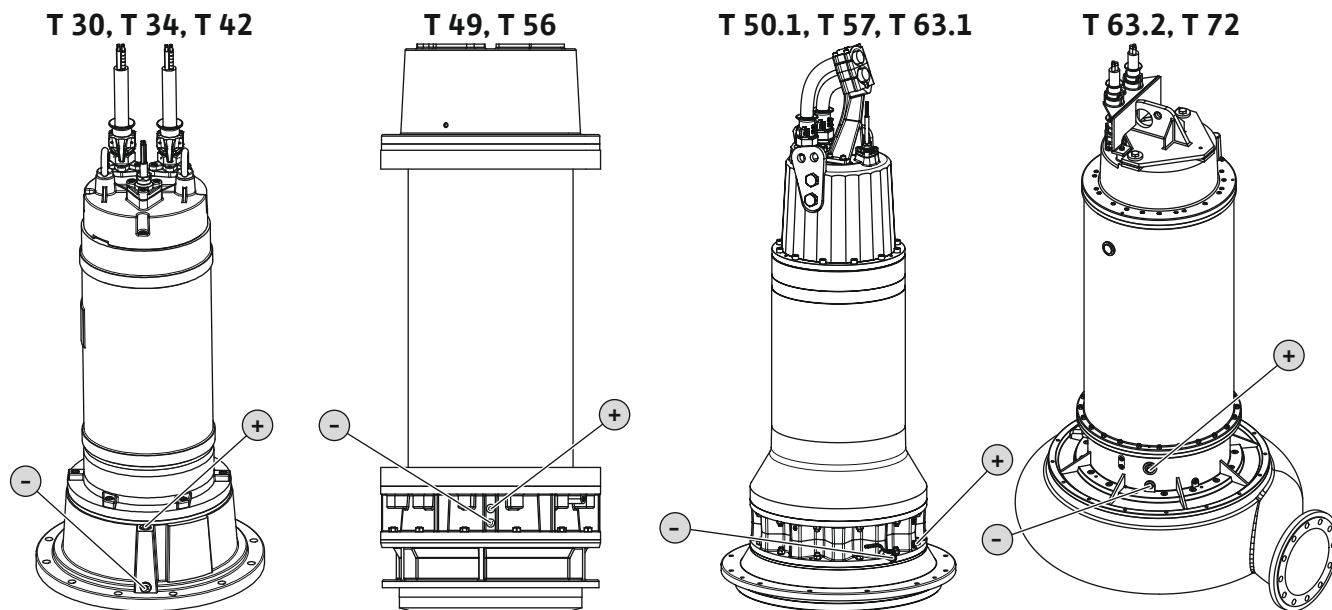


Fig. 10: Tetningskammer: Kontroller olje

+	Fyll på olje i tetningskammeret
-	Tapp olje fra tetningskammeret

- ✓ Pumpen er **ikke** installert.
 - ✓ Pumpen er **ikke** koblet til strømmettet.
 - ✓ Verneutstyret er i bruk!
1. Sett pumpen vertikalt ned på et fast underlag. **ADVARSEL! Fare for klemskader på hendene. Sikre at pumpen ikke kan velte eller skli unna!**
 2. Plasser en egnet beholder for å samle opp driftsmiddelet.
 3. Skru ut låseskruen (+).
 4. Skru ut låseskruen (-) og tapp av driftsmiddelet. Hvis en kuleventil er montert på uttømmingsåpningen, åpner du kuleventilen.
 5. Kontroller driftsmiddel:
 - ⇒ Hvis driftsmiddelet er klart, kan driftsmiddelet brukes på nytt.
 - ⇒ Hvis driftsmiddelet er tilsmusset (svart), må det fylles på nytt driftsmiddel. Kasser driftsmiddelet i henhold til lokale forskrifter!
 - ⇒ Hvis det er metallspion i driftsmiddelet, må du varsle kundeservice!
 6. Hvis en kuleventil er montert på uttømmingsåpningen, lukker du kuleventilen.
 7. Rengjør låseskruen (-), sett på en ny tetningsring, og skru skruen inn igjen. **Maks. tiltrekningsmoment: 8 Nm (5,9 ft-lb)!**
 8. Fyll på driftsmiddel gjennom åpningen i låseskruen (+).
 - ⇒ Overhold angivelsene for driftsmiddeltypen og -mengde! Ved gjenbruk av driftsmiddelet må også mengden kontrolleres og ev. tilpasses!
 9. Rengjør låseskruen (+), sett på en ny tetningsring, og skru skruen inn igjen. **Maks. tiltrekningsmoment: 8 Nm (5,9 ft-lb)!**

6.4.4 Stasjonær nedsenkbar installasjon



LES DETTE

Transportproblemer på grunn av for lav vannstand

Hvis mediet senkes for dypt, kan det føre til at væskestrømmen avbrytes. Videre kan det dannes luftputer i hydraulikken, som kan føre til et ikke-tillatt driftsforhold. Minimum tillatt vannstand må rekke opp til overkanten av hydraulikkhuset!

Ved nedsenkbar installasjon installeres pumpen i mediet. For dette må det installeres en festeenhet i sjakten. På festeenheten kobles rørledningssystemet på byggeplassen til på trykksiden, på sugesiden kobles pumpen til. Det tilkoblede rørledningssystemet må være selvberende. Festeenheten må **ikke** støtte opp rørledningssystemet!

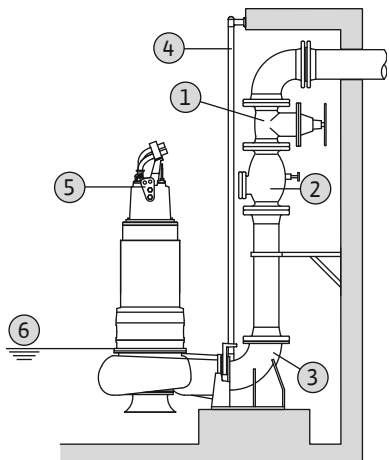


Fig. 11: Nedsenkbar installasjon, stasjonær

Arbeidstrinn

1	Stengeventil
2	Tilbakeslagsventil
3	Festeenhet
4	Geiderør (stilles til rådighet på monteringsstedet)
5	Festepunkt for løfteutstyr
6	Minimumsvannstand

- ✓ Driftsrommet/oppstillingssted er klargjort for installasjonen.
- ✓ Festeenhet og rørledningssystem er installert.
- ✓ Pumpen er forberedt for drift på festeenheten.
 1. Fest løfteutstyret med en sjakkell i festepunktet på pumpen.
 2. Løft pumpen, sving den over sjaktåpningen og sett ned geidekloen langsomt på geiderøret.
 3. Slipp ned pumpen, til pumpen sitter på festeenheten og kobles til automatisk.
FORSIKTIG! Ved senking av pumpen, hold strømtilførselsledningene lett strammet!
 4. Løsne festeutstyret fra løfteutstyret og sikre det mot å falle ned i sjakten.
 5. En elektriker legger strømtilførselsledningene i sjakten, og fører de fagmessig ut fra sjakten.
- ▶ Pumpen er installert, elektrikerer kan gjennomføre den elektriske tilkoblingen.

6.4.5 Transportabel nedsenkbar installasjon



ADVARSEL

Fare for forbrenninger på varme overflater!

Motorhuset kan bli varmt under drift. Det kan oppstå forbrenninger. La pumpen avkjøles til omgivelsestemperatur etter at du har slått den av!



ADVARSEL

Avriving av trykkslangen!

Dersom trykkslangen rives av eller slås vekk, kan det oppstå (svært alvorlige) personskader. Trykkslangen må festes sikkert i avløpet! Hindre at trykkslangen knekkes.



LES DETTE

Transportproblemer på grunn av lav vannstand

Hvis mediet senkes for dypt, kan det føre til at væskestrømmen avbrytes. Videre kan det dannes luftputer i hydraulikken, som kan føre til et ikke-tillatt driftsforhold. Minimum tillatt vannstand må rekke opp til overkanten av hydraulikkhuset!

For den transportable oppstillingen må pumpen utstyres med en pumpefot. Pumpefoten garanterer minimum bakkeklaring i innsugsområdet og sørger for at pumpen står stødig på fast underlag. Dermed er i denne oppstillingstypen mulig med en vilkårlig posisjonering i driftsrommet/oppstillingsstedet. For å forhindre nedsynkning ved myk bunn, må det brukes et hardt underlag på oppstillingsstedet. Koble til en trykkslange på trykksiden. Ved lengre driftstider må pumpen monteres fast til gulvet. Dette forhindrer vibrasjoner og garanterer et stille løp med lite slitasje.

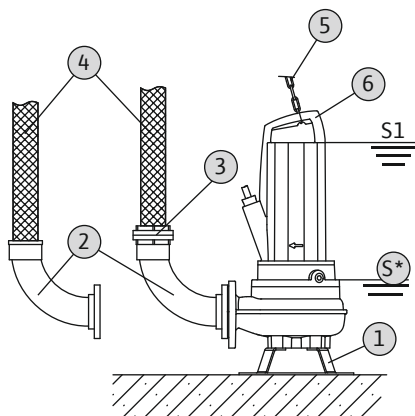


Fig. 12: Nedsenkbar installasjon, transportabel

Arbeidstrinn

1	Pumpefot
2	Rørbend med slangetilkobling eller Storz-kobling
3	Storz-slangekobling
4	Trykkslange
5	Løfteutstyr
6	Festepunkt
S*	Driftsmodus ikke-nedsenket: Følg informasjonen på typeskiltet!

- ✓ Pumpefot montert.
- ✓ Klargjort trykktilkobling: Rørbend med slangetilkobling eller rørbend med Storz-kobling montert.
 1. Fest løfteutstyret med en sjakkel i festepunktet på pumpen.
 2. Løft pumpen og senk den på tiltenkt arbeidssted (sjakt, grop).
 3. Plasser pumpen på fast underlag. **FORSIKTIG! Man må unngå innsynking!**
 4. Legg trykkslangen og fest den på passende steder (f.eks. utløp). **FARE! Hvis trykkslangen rives av eller slås vekk kan det føre til (svært alvorlige) personskader! Trykkslangen må festes sikkert i avløpet.**
 5. Strømtilførselsledning legges fagmessig. **FORSIKTIG! Ikke skad strømtilførselsledningen!**
- ▶ Pumpen er installert, elektrikerer kan gjennomføre den elektriske tilkoblingen.

6.4.6 Stasjonær tørroppstilling



LES DETTE

Transportproblemer på grunn av for lav vannstand

Hvis mediet senkes for dypt, kan det føre til at væskestrømmen avbrytes. Videre kan det dannes luftputer i hydraulikken, som kan føre til et ikke-tillatt driftsforhold. Minimum tillatt vannstand må rekke opp til overkanten av hydraulikkhuset!

- Ved tørroppstilling er driftsrommet oppdelt i samletank og maskinrom. I samletanken renner mediet inn og samles opp, og i maskinrommet er pumpeteknikken montert. I maskinrommet installeres og kobles pumpen til rørledningssystemet på suge- og trykksiden. Vær oppmerksom på følgende punkter for installasjonen:
- Rørledningssystemet på suge- og trykksiden må være selvbærende. Pumpen må ikke støtte opp rørledningssystemet.
 - Pumpen må kobles til rørledningssystemet uten spenning og vibrasjoner. Vi anbefaler å bruke elastiske tilkoblingsstykker (kompensatorer).
 - Pumpen er ikke selvsugende, dvs. at innløpet av mediet må foregå automatisk eller med fortrykk. Minste nivå i samletanken må ha samme høyde som overkanten i hydraulikkhuset!
 - Maks. omgivelsestemperatur: 40 °C (104 °F)

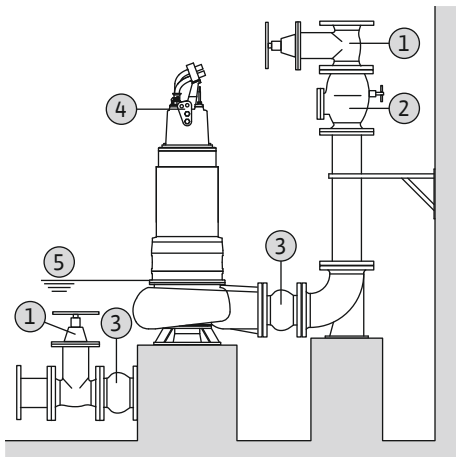


Fig. 13: Tørroppstilling

Arbeidstrinn

1	Stengeventil
2	Tilbakeslagsventil
3	Kompensator
4	Festepunkt for løfteutstyr
5	Minimumsvannstand i samletank

- ✓ Maskinrom/oppstillingssted er klargjort for installasjonen.
- ✓ Rørledningssystemet ble riktig installert og er selvbærende.
 1. Fest løfteutstyret med en sjakkel i festepunktet på pumpen.
 2. Løft opp pumpen og posisjoner i maskinrommet. **FORSIKTIG! Mens pumpen posisjonerer, holder du strømforsyningsledningene lett strammet!**
 3. Fest fagmessig på fundamentet.
 4. Koble pumpen sammen med rørledningssystemet. **LES DETTE! Påse at tilkoblingen er spennings- og vibrasjonsfri. Bruk elastiske tilkoblingsstykker (kompensatorer) ved behov.**
 5. Løsne festeutstyret fra pumpen.
 6. La strømtilførselsledningene legges av en elektriker i maskinrommet.
- ▶ Pumpen er installert, elektrikerer kan gjennomføre den elektriske tilkoblingen.

6.4.7 Nivåstyring**FARE****Eksplosjonsfare grunnet feil installasjon!**

Hvis nivåstyringen installeres innenfor eksplosjonsfarlige omgivelser, må tilkoblingen til signalgiveren skje via et eksplosjonssikkert relé eller en zenerbarriere. Feil forbindelse fører til eksplosjonsfare! La alltid en elektriker foreta tilkoblingen.

Det aktuelle nivåene registreres med en nivåstyring, og pumpen slås automatisk på og av avhengig av nivået. Nivåene registreres med forskjellige sensortyper (flottørbryter, trykk- og ultralydmålinger eller elektroder). Ved bruk av en nivåstyring må følgende punkter følges:

- Flottørbrytere kan bevege seg fritt!
- Minimum tillatt vannstand må **ikke underskrides!**
- Maks. frekvens må **ikke overskrides!**
- Ved større nivåsvingninger anbefales en nivåstyring med to målepunkter. Dermed kan det oppnås større koblingsdifferanser.

6.4.8 Tørrkjøringsbeskyttelse

En tørrkjøringsbeskyttelse må forhindre at pumpen drives uten medium, og at det kommer luft inn i hydraulikken. For dette må man bestemme minimum tillatt oppfyllingsnivå ved hjelp av en signalgiver. Med en gang den gitte grenseverdien nås, må det komme en aktuell melding for frakobling av pumpen. En tørrkjøringsbeskyttelse kan utvide eksisterende nivåstyringer med et ekstra målepunkt, eller arbeide som eneste frakoblingsinnretning. Avhengig av anleggssikkerheten kan gjeninnkoblingen av pumpen skje automatisk eller manuelt. For optimal driftssikkerhet anbefales montering av en tørrkjøringsbeskyttelse.

6.5 Elektrisk tilkobling**FARE****Livsfare på grunn av elektrisk strøm!**

Feil håndtering ved elektriske arbeider fører til død ved strømstøt! Elektriske arbeider må utføres av en elektriker i henhold til lokale forskrifter.

**FARE****Eksplisjonsfare grunnet feil tilkobling!**

- Elektrisk tilkobling av pumpen skal alltid gjøres utenfor de eksplosive omgivelsene. Hvis tilkoblingen må gjøres innenfor de eksplosive omgivelsene, må tilkoblingen utføres i et eksplosjonsgodkjent hus (tenningsbeskyttelsesklasse iht. DIN EN 60079-0)! Hvis dette ikke følges, er det fare for eksplosjon – livsfare!
- Potensialutligningslederen kobles til den merkede jordingsklemmen. Jordingsklemmen er montert i området ved strømtilførselsledningene. For potensialutligningslederen må det brukes et kabelvernsnitt i henhold til de lokale forskriftene.
- La alltid en elektriker foreta tilkoblingen.
- Se også nærmere informasjon i kapittelet om eksplosjonsbeskyttelse i vedlegget i monterings- og driftsveiledningen for mer informasjon om elektrisk tilkobling!

- Netttilkoblingen må stemme overens med opplysningene på typeskiltet.
- Strømforsyning for trefasevekselstrømsmotorene på nettverkssiden med dreiefelt som roterer mot høyre.
- Tilkoblingskabelen må legges forskriftsmessig i henhold til lokale forskrifter og kobles til i henhold til ledertilordningen.
- Koble til overvåkningsinnretningene og kontroller at de fungerer.
- Jording utføres forskriftsmessig i henhold til lokale forskrifter.

6.5.1 Sikring på nettsiden**Skillebryter**

Størrelsen og koblingskarakteristikken til skillebryteren er i henhold til produktets merkestrøm. Følg lokale forskrifter.

Motorvernbytter

For produkter uten støpsel må det være en motorvernbytter på monteringsstedet! Minstekravet er et termisk relé / en motorvernbytter med temperaturkompensasjon, differensialutløser og gjeninnkoblingssperre iht. lokale forskrifter. I følsomme strømnett må det være flere verneinnretninger på monteringsstedet (f.eks. overspennings-, underspennings- eller fasesviktrelé osv.).

Sikkerhetsbryter for jordfeil (RCD)

Overhold forskriftene til det lokale energiforsyningsverket! Det anbefales å bruke sikkerhetsbryter for jordfeil.

Hvis personer kan komme i berøring med produktet og ledende væsker, må forbindelsen sikres **med** en sikkerhetsbryter for jordfeil (RCD).

6.5.2 Vedlikeholdsoppgaver

Før installasjonen må følgende vedlikeholdsarbeid utføres:

- Kontroller motorviklingens isolasjonsmotstand.
- Kontroller motstanden til temperatursensoren.
- Kontroller motstanden til stavelektroden (leveres som ekstrautstyr).

Hvis de målte verdiene avviker fra retningslinjene:

- Har fuktighet trengt inn i motoren eller tilkoblingskabelen.
- Er overvåkningsinnretningen defekt.

I tilfelle feil må du ta kontakt med kundeservice.

6.5.2.1 Kontroller motorviklingens isolasjonsmotstand

Mål isolasjonsmotstanden med en isolasjonstester (målt likespenning = 1000 V).

Følgende verdier må overholdes:

- Ved idriftsettelse: Isolasjonsmotstanden må ikke være under 20 MΩ.
- Ved ytterligere målinger: Verdien må være større enn 2 MΩ.

6.5.2.2 Kontroller motstanden til temperatursensoren

Mål motstanden til temperatursensorene med et ohmmeter. Følgende måleverdier må overholdes:

- **Bimetallsensor:** Måleverdi = 0 ohm (gjennomgang).
- **PTC-sensor** (posistor): Måleverdi avhenger av antall monterte sensorer. En PTC-sensor har en kaldmotstand på mellom 20 og 100 ohm.

- Ved **tre** sensorer i serie ligger måleverdien mellom 60 og 300 ohm.
 - Ved **fire** sensorer i serie ligger måleverdien mellom 80 og 400 ohm.
- **Pt100-sensor:** Pt100-sensorer har en motstandsverdi på 100 Ohm ved 0 °C (32 °F). Mellom 0 °C (32 °F) og 100 °C (212 °F) øker motstanden med 0,385 ohm pr. 1 °C (1,8 °F). Ved en omgivelsestemperatur på 20 °C (68 °F) er motstanden på 107,7 ohm.

6.5.2.3 Kontroller motstanden til den eksterne elektroden for tetningskammerovervåkning

Mål elektrodens motstand med et ohmmeter. Den målte verdien må gå mot «uendelig». Ved verdier ≤ 30 kOhm befinner det seg vann i oljen, skift olje!

6.5.3 Tilkobling trefasevekselstrømmotor

Trefasevekselstrømsutførelsen fås med frie kabelender. Forbindelse til strømnettet ved tilkobling av i strømtilførselsledningene i styreenheten. Nøyaktig informasjon om forbindelse finner du i det vedlagte koblingskjemaet. **Elektrisk forbindelse skal alltid utføres av en elektriker!**

LES DETTE! De enkelte lederne er merket iht. koblingskjemaet. Ikke kutt lederne! Det finnes ingen ytterligere tilordning mellom lederbetegnelse og koblingskjema.

Strømtilkoblingenes lederbetegnelse ved direkte innkobling	
U, V, W	Nettilkobling
PE (gn-ye)	Jord

Strømtilkoblingenes lederbetegnelsen ved stjernetrekant-opstart	
U1, V1, W2	Nettilkobling (viklingsstart)
U2, V2, W2	Nettilkobling (viklingsende)
PE (gn-ye)	Jord

6.5.4 Tilkobling Overvåkningsinnretninger

Nøyaktig informasjon om tilkobling og utførelsen av overvåkningsinnretningene finner du i det vedlagte koblingskjemaet. **Elektrisk forbindelse skal alltid utføres av en elektriker!**

LES DETTE! De enkelte lederne er merket iht. koblingskjemaet. Ikke kutt over lederne! Det finnes ingen ytterligere tilordning mellom lederbetegnelse og koblingskjema.



FARE

Eksplisjonsfare grunnet feil tilkobling!

Dersom overvåkningsinnretningene ikke kobles korrekt til, medfører eksplosjonsfarlige områder livsfare pga. eksplosjon! La alltid en elektriker foreta tilkoblingen. Ved bruk i eksplosjonsfarlige områder gjelder følgende:

- Koble til termisk motorovervåkning via et signalapparat!
- Temperaturbegrensningen skal slå av ved hjelp av en gjeninnkoblingsperre! En gjeninnkobling må ikke være mulig før «opplåsingsknappen» har blitt aktivert manuelt!
- Koble til ekstern elektrode (f.eks. tetningskammerovervåkning) via et signalapparat med egensikker elektrisk strømkrets!
- Se også nærmere informasjon i kapittelet om eksplosjonsbeskyttelse i vedlegget i monterings- og driftsveiledningen!

Oversikt over overvåkningsenheter

	T 12 ... T 17	T 20	T 20.1	T 24 ... T 42	T 49, T 56	T 50, T 50.1, T 57.1, T 63.1	T 63.2, T 72
Interne overvåkningsenheter							
Motorrom	•	•	-	-	-	-	-

	T 12 ... T 17	T 20	T 20.1	T 24 ... T 42	T 49, T 56	T 50, T 50.1, T 57.1, T 63.1	T 63.2, T 72
Koblingsboks/motorrom	-	-	•	•	•	•	•
Motorvikling	•	•	•	•	•	•	•
Motorlager	-	o	o	o	o	o	o
Tetningskammer	•	-	-	-	-	•	•
Lekkasjekammer	-	-	•	-	-	•	•
Vibrasjonssensor	-	-	-	o	o	o	o
Eksterne overvåkningsenheter							
Tetningskammer	o	o	o	o	o	o	o

• = som standard, - = ikke tilgjengelig, o = valgfritt

Alle tilgjengelige overvåkningsinnretninger må alltid være tilkoblet!

6.5.4.1 Overvåkning motorrom

Elektrodenes kobles til via et signalapparat. Til dette anbefales «NIV 101/A»-reléet. Terskelverdien er 30 kOhm.

Lederbetegnelse

DK Elektrodetilkobling

Når terskelverdi nås, må det utføres en frakobling!

6.5.4.2 Overvåkning av koblingsboks/motorrom

Elektrodenes kobles til via et signalapparat. Til dette anbefales «NIV 101/A»-reléet. Terskelverdien er 30 kOhm.

Lederbetegnelse

DK Elektrodetilkobling

Når terskelverdi nås, må det utføres en frakobling!

6.5.4.3 Overvåkning av koblingsboks/motorrom og tetningskammer

Elektrodenes kobles til via et signalapparat. Til dette anbefales «NIV 101/A»-reléet. Terskelverdien er 30 kOhm.

Lederbetegnelse

DK Elektrodetilkobling

Når terskelverdi nås, må det utføres en frakobling!

6.5.4.4 Overvåkning motorvikling

Med bimetallsensor

Bimetallsensor kobles til direkte i styreskapet eller via et evalueringsrelé. Tilkoblingsverdier: maks. 250 V (AC), 2,5 A, cos φ = 1

Trådbetegnelse bimetallsensor

Temperaturbegrensning

20, 21 Tilkobling bimetallsensor

Temperaturregulering og -begrensning

21 Tilkobling høy temperatur

20 Midtre tilkobling

22 Tilkobling lav temperatur

Med PTC-sensor

PTC-sensor kobles til via et signalapparat. Til dette anbefales reléet «CM-MSS». Terskelverdien er forhåndsinnstilt.

Trådbetegnelse PTC-sensor

Temperaturbegrensning

10, 11 Tilkobling PTC-sensor

Temperaturregulering og -begrensning

11 Tilkobling høy temperatur

10 Midtre tilkobling

12 Tilkobling lav temperatur

Utløsningsstilstand ved temperaturregulering og -begrensning

Avhengig av utførelsen til den termiske motorovervåkingen må følgende utløsningsstilstand skje ved oppnåelse av terskelverdien:

- Temperaturbegrensning (1 temperaturkrets):
Når terskelverdi nås, må det utføres en frakobling.
- Temperaturregulering og -begrensning (2 temperaturkretser):
Når terskelverdien for den lavere temperaturen nås, kan en frakobling med automatisk omstart utføres. Når terskelverdien for den høye temperaturen nås, må en frakobling med manuell omstart utføres.

Se også nærmere informasjon i kapittelet om eksplosjonsbeskyttelse i vedlegget!

6.5.4.5 Overvåkning av lekkasjekammer

Flottørbryteren er utstyrt med en potensialfri NC (normal lukket). Kobleseffekten finner du i det vedlagte koblingsskjemaet.

Lederbetegnelse

K20, K21 Tilkobling for flottørbryter

6.5.4.6 Overvåkning motorlager

Koble til Pt100-sensoren via et signalapparat. Til dette anbefales reléet «DGW 2.01G». Terskelverdien er 100 °C (212 °F).

Lederbetegnelse

T1, T2 Tilkobling, Pt100-sensor

6.5.4.7 Overvåkning av vibrasjoner under drift

Koble til vibrasjonssensoren via et signalapparat. Se driftsveiledningen til signalapparatet hvis du vil ha mer informasjon om tilkobling av vibrasjonssensoren.

Grenseverdiene må defineres ved oppstart og føres inn i oppstartsprotokollen. Når terskelverdien nås, må det utføres en frakobling!

6.5.4.8 Overvåkning av tetningskammeret (ekstern elektrode)

Den eksterne elektrodene kobles til via et signalapparat. Til dette anbefales «NIV 101/A»-reléet. Terskelverdien er 30 kOhm.

Når terskelverdi nås, må det gis en advarsel eller gjennomføres en frakobling.

FORSIKTIG**Tilkobling av tetningskammerovervåkingen**

Hvis det kun gis en advarsel når man når terskelverdien, kan pumpen totalskades hvis det kommer inn vann. Det anbefales alltid en frakobling av pumpen!

Se også nærmere informasjon i kapittelet om eksplosjonsbeskyttelse i vedlegget!

6.5.5 Innstilling motorvern

Motorvernet må stilles inn avhengig av den valgte innkoblingstypen.

6.5.5.1 Direkte innkobling

Ved fullast stilles motorvernbyteren inn på målestrøm iht. typeskiltet. Ved dellastdrift anbefales det å innstille motorvernbyter 5 % over målt strøm i driftspunktet.

6.5.5.2 Stjerne-trekant-start

Innstillingen av motorvernet er avhengig av installasjonen:

- Motorvern installert i strengen til motoren: Still inn motorvernet på 0,58 x målestrømmen.
- Motorvern installert i nettforsyningen: Still inn motorvernet på målestrømmen.

Oppstartstiden i stjernetrekanten skal maks. være på 3 sekunder.

6.5.5.3 Mykstart

Ved fullast stilles motorvern Bryteren inn på målestrøm iht. typeskiltet. Ved dellastdrift anbefales det å innstille motorvern bryter 5 % over målt strøm i driftspunktet. Videre må følgende punkter følges:

- Strømopptaket må alltid ligge under målestrømmen.
- Inn- og utløpet må avstenges i løpet av 30 s.
- For å unngå effekttap, må den elektroniske starteren (mykstart) forbikobles når normaldrift er nådd.

6.5.6 Drift frekvensomformer

Drift på frekvensomformer er tillatt. Finn og følg de tilsvarende kravene i vedlegget!

7 Oppstart



ADVARSEL

Fotskader ved manglende verneutstyr!

Under arbeidet er det fare for (alvorlige) personskader. Bruk vernesko!

7.1 Personalets kvalifisering

- Elektrisk arbeid: En elektriker må utføre de elektriske arbeidene.
- Betjening/styring: Betjeningspersonalet må være informert om funksjonsmåten til hele anlegget.

7.2 Driftsansvarlig sine plikter

- Monterings- og driftsveiledningen skal alltid oppbevares ved pumpen eller på et dertil egnet sted.
- Monterings- og driftsveiledning på personalets språk skal stilles til rådighet.
- Forsikre deg om at hele personalet har lest og forstått monterings- og driftsveiledningen.
- Alle sikkerhetsinnretninger og nødutkoblinger på anlegget er aktive og kontrollert for feilfri funksjon.
- Pumpen egner seg til bruk i de angitte driftsbetingelser.

7.3 Kontroll av rotasjonsretningen (kun for trefasevekselstrømsmotorer)

Fra fabrikken er pumpen kontrollert og innstilt for korrekt rotasjonsretning med et høyredreie dreiefelt. Tilkoblingen ble utført i henhold til spesifikasjonene i kapitlet «Elektrisk tilkobling».

Kontroll av rotasjonsretningen

En elektriker kontrollerer dreiefeltet på nettilkoblingen med et dreiefelt-testapparat. For riktig rotasjonsretning må det finnes et høyredreie dreiefelt på nettilkoblingen. Pumpen er **ikke** godkjent for drift med et venstredreie dreiefelt! **FORSIKTIG! Hvis rotasjonsretningen testes med en testkjøring, må omgivelses- og driftsbetingelsene overholdes!**

Feil rotasjonsretning

Hvis rotasjonsretning er feil må tilkoblingen endres på følgende måte:

- På motorer med direktestart må to faser byttes om.
- På motorer med stjernetrekantstart må tilkoblingene til to viklinger byttes om (f.eks. U1/V1 og U2/V2).

7.4 Drift i eksplosjonsfarlige omgivelser



FARE

Eksplosjonsfare grunnet gnistslag i hydraulikken!

Under drift må hydraulikken være nedsenket (helt fylt med medium). Hvis væskestrømmen renner vekk eller hydraulikken heves, kan det dannes luftputer i hydraulikken. Da kan gnister som f.eks. oppstår ved statisk opplading føre til eksplosjon! Tørrkjøringsbeskyttelse må sikre utkobling av pumpen ved tilsvarende nivå.

Oversikt standardmotorer

	T 12	T 13	T 17	T 17.2	T 20	T 20.1	T 24	T 30	T 34	T 42	T 49	T 50	T 50.1	T 56	T 63.1/T 63.2	T 72
Godkjenning iht. ATEX	o	o	o	o	o	o	o	o	o	o	—	—	o	o	o	—
Godkjenning iht. FM	o	o	o	o	o	o	o	o	o	o	o	—	o	o	o	—
Godkjenning iht. CSA-Ex	o	o	o	o	o	—	o	o	o	—	—	—	—	—	—	—

Forklaring

— = ikke tilgjengelig/mulig, o = valgfritt, • = som standard

Oversikt IE3-motorer (i samsvar med IEC 60034)

	T 17 ...-E3	T 17.2 ...-E3	T 20.1 ...-E3	T 24 ...-E3	T 30 ...-E3	T 34 ...-E3	T 42 ...-E3	T 50.1 ...-E3	T 57.1 ...-E3	T 63.1 ...-E3	T 63.2 ...-E3
Godkjenning iht. ATEX	o	o	o	o	o	o	o	o	o	o	o
Godkjenning iht. FM	—	—	—	—	—	—	—	—	—	—	—
Godkjenning iht. CSA-Ex	—	—	—	—	—	—	—	—	—	—	—

Forklaring

— = ikke tilgjengelig/mulig, o = valgfritt, • = som standard

For bruk i eksplosjonsfarlige omgivelser må pumpene være merket som følger på typeskiltet:

- «Eksplosjons»-symbol for respektiv godkjenning
- Eksplosjonsklassifisering

Finn og følg de tilsvarende kravene i kapittelet om eksplosjonsbeskyttelse i vedlegget i denne monterings- og driftsveiledning!**ATEX-godkjenning**

Pumpene er egnet for drift i eksplosjonsfarlige omgivelser:

- Apparatgruppe: II
- Kategori: 2, sone 1 og sone 2

Pumpene skal ikke brukes i sone 0!

FM-godkjenning

Pumpene er egnet for drift i eksplosjonsfarlige omgivelser:

- Beskyttelsesklasse: Explosionproof
- Kategori: Class I, Division 1

Les dette: Hvis kablingen utføres i henhold til Division 1, er installasjonen i Class I, Division 2 også tillatt.

CSA-Ex-godkjenning etter divisjon (motor T 12, T 13, T 17, T 17.2, T 20, T 34)

Pumpene er egnet for drift i eksplosjonsfarlige omgivelser:

- Beskyttelsesklasse: Explosion-proof
- Kategori: Class 1, Division 1

CSA-Ex-godkjenning etter sone (motor T 24, T 30)

Pumpene er egnet for drift i eksplosjonsfarlige omgivelser:

- Apparatgruppe: II
- Kategori: 2, sone 1 og sone 2

Pumpene skal ikke brukes i sone 0!

7.5 Før innkobling

Før innkobling må følgende punkter kontrolleres:

- Kontroller at installasjon er korrekt utført i henhold til lokale forskrifter:
 - Pumpe jordet?
 - Installering av strømtilførselsledningen er kontrollert?
 - Elektrisk tilkobling forskriftsmessig gjennomført?
 - Mekaniske komponenter korrekt festet?
- Kontroller nivåstyring:
 - Flottørbryter kan bevege seg fritt?
 - Koblingsnivå er kontrollert (pumpe på, pumpe av, minimumsvannstand)?
 - Ekstra tørrkjøringsbeskyttelse installert?
- Kontroller driftsbetingelser:
 - Min./maks. temperatur på mediet kontrollert?
 - Maks. nedsenkningsdybde kontrollert?
 - Driftsmodus avhengig av minimumsvannstand definert?
 - Maks. frekvens blir overholdt?
- Kontroller oppstillingssted/driftsrommet:
 - Er rørledningssystemet på trykksiden fritt for avleiringer?
 - Innløp eller pumpekum rengjort og fritt for avleiringer?
 - Alle stengeventiler åpnet?
 - Minimumsvannstand definert over overvåket?
Hydraulikkhuset må være helt fylt med mediet og det skal ikke være noen luftlomme i hydraulikken. **LES DETTE! Hvis det er fare for luftlommer i anlegget, må man sørge for egnede utluftingsinnretninger!**

7.6 Inn- og utkobling

Under oppstart overskrides nominell strøm en kort stund. I drift må nominell strøm ikke lenger overskrides. **FORSIKTIG! Hvis pumpen ikke startes må pumpen deaktiveres med en gang. Før pumpen kan kobles inn på nytt må feilen utbedres!**

Still opp pumpen rett i transportabel oppstilling på fast underlag. Sett opp den veltede pumpen igjen før den kobles inn. Pumpen må skrues fast hvis underlaget er vanskelig.

Pumper med fri kabelende

Pumpen må kobles inn og ut med en separat kontrollpult på monteringsstedet (på/av-bryter, styreenhet).

Pumpe med påmontert støpsel

- Trefasevekselstrømsutførelse: Etter at støpselet er satt inn i stikkkontakten er pumpen driftsklar. Pumpen kobles inn og ut med ON/OFF-bryteren.

Pumpe med påmontert flottørbryter og støpsel

- Trefasevekselstrømsutførelse: Etter at støpselet er satt inn i stikkkontakten er pumpen driftsklar. Styringen av pumpen gjøres med to brytere på støpselet:
 - HAND/AUTO: Bestem om pumpen kobles inn og ut direkte (HAND) eller avhengig av oppfyllingsnivået (AUTO).
 - ON/OFF: Koble pumpen inn- og ut.

7.7 Under drift



FARE

Eksplisjonsfare grunnet overtrykk i hydraulikken!

Er sperreskyvebrytere på suge- og trykksiden lukket under drift, varmer transportbevegelsen opp mediet i hydraulikken. Denne oppvarmingen gjør at det bygges opp et trykk på flere bar i hydraulikken. Trykket kan føre til at pumpen eksploderer! Sikre at alle stengeventilene er åpnet under drift. Åpne lukkede stengeventiler umiddelbart!



ADVARSEL

Avkutting av lemmer på grunn av roterende komponenter!

Pumpens arbeidsområde er ingen oppholdsplass for personer! Det er fare for (svært alvorlige) personskader fra roterende deler! Ingen personer må oppholde seg i arbeidsområdet til pumpen ved innkobling og under drift.

**ADVARSEL****Fare for forbrenninger på varme overflater!**

Motorhuset kan bli varmt under drift. Det kan oppstå forbrenninger. La pumpen avkjøles til omgivelsestemperatur etter at du har slått den av!

**LES DETTE****Transportproblemer på grunn av for lav vannstand**

Hvis mediet senkes for dypt, kan det føre til at væskestrømmen avbrytes. Videre kan det dannes luftputer i hydraulikken, som kan føre til et ikke-tillatt driftsforhold. Minimum tillatt vannstand må rekke opp til overkanten av hydraulikkhuset!

Under drift av pumpen må de lokale forskriftene for følgende temaer overholdes:

- Sikring av arbeidsplass
- Forebygging av ulykker
- Håndtering av elektriske maskiner

Arbeidsinndelingen for personalet som er bestemt av driftsansvarlig, må overholdes strengt. Hele personalet er ansvarlig for at arbeidsinndelingen og forskriftene overholdes!

Av konstruksjonsgrunner har sentrifugalpumper roterende deler som er fritt tilgjengelige. Under drift kan det dannes skarpe kanter på disse delene. **ADVARSEL! Det kan forekomme kuttskader og avkapping av lemmer!** Følgende punkter må kontrolleres med jevne mellomrom:

Motorene T 12, T 13, T 17, T 17.2, T 20, T 20.1, T 24, T 30, T 34, T 42

- Driftsspenning (+/-10 % av målespenning)
- Frekvens (+/-2 % av målefrekvens)
- Strømopptak mellom de enkelte fasene (maks. 5 %)
- Spenningsforskjell mellom de enkelte fasene (maks. 1 %)
- Maks. frekvens
- Minimum vannoverdekning avhengig av driftsmodus
- Innløp: Ikke inntak av luft.
- Nivåstyring/tørrkjøringsbeskyttelse: Koblingspunkter
- Rolig gange med lite vibrasjoner
- Alle stengeventiler åpnet

Motorene T 49, T 50.1, T 56, T 57, T 63.x, T 72

- Driftsspenning (+/-5 % av målespenningen)
- Frekvens (+/-2 % av målefrekvensen)
- Strømopptak mellom de enkelte fasene (maks. 5 %)
- Spenningsforskjell mellom de enkelte fasene (maks. 1 %)
- Maks. frekvens
- Minimum vannoverdekning avhengig av driftsmodus
- Innløp: Ikke inntak av luft.
- Nivåstyring/tørrkjøringsbeskyttelse: Koblingspunkter
- Rolig bevegelse med lite vibrasjoner
- Alle stengeventiler åpnet

Drift i grenseområdet

Pumpen kan drives i grenseområdet i kort tid (maks. 15 min om dagen). Under drift må man regne med større avvik fra driftsdataene. **LES DETTE! Permanent drift i grenseområdet er ikke tillatt! Pumpen blir da utsatt for høy slitasje, og faren for svikt er større!**

Under drift i Grenseområde gjelder følgende parameter:

- Driftsspenning (+/-10 % av målespenning)
- Frekvens (+3/-5 % av målefrekvensen)
- Strømopptak mellom de enkelte fasene (maks. 6 %)
- Spenningsforskjell mellom de enkelte fasene (maks. 2 %)

8 Avstengning/demontering

8.1 Personalets kvalifisering

- Betjening/styring: Betjeningspersonalet må være informert om funksjonsmåten til hele anlegget.
- Elektrisk arbeid: En elektriker må utføre de elektriske arbeidene.
- Monterings-/demonteringsarbeider: Fagfolkene må være utdannet i bruk av de nødvendige verktøyene og nødvendige festeutstyr for det aktuelle underlaget.

8.2 Driftsansvarlig sine plikter

- Følg gjeldende lokale forskrifter for helse, miljø og sikkerhet.
- Forskrifter for arbeid med tung last og under hengende last må overholdes.
- Nødvendig sikkerhetsutrustning stilles til rådighet, og påse at personalet bruker verneutstyret.
- Sørg for tilstrekkelig ventilasjon i lukkede rom.
- Hvis det samles giftige eller kvelende gasser, må det straks settes i verk mottiltak!

8.3 Avstengning

Ved avstengning av pumpen kobles den ut, men forblir installert. Dermed er pumpen til enhver tid klar til drift.

- ✓ For at pumpen skal være beskyttet mot frost og is, må den alltid være helt nedsenket i mediet.
- ✓ Temperaturen til mediet må alltid være over +3 °C (+37 °F).
 1. Deaktiver pumpen på kontrollpulten.
 2. Sikre kontrollpulten mot uautorisert gjeninnkobling (f.eks. sperre hovedbryteren).
 - ▶ Pumpen er ute av drift, og kan nå demonteres.

Hvis pumpen forblir installert etter avstengning, må man følge følgende punkter:

- Forutsetningene for avstengning må være sikret i hele tidsrommet. Hvis forutsetningene ikke kan garanteres, må pumpen demonteres etter avstengning!
- Ved en lengre avstengning må det foretas en 5 minutters funksjonskjøring med jevne mellomrom (hver måned til hvert kvartal). **FORSIKTIG! En funksjonskjøring må bare foretas når driftsbetingelser er oppfylt. Tørrkjøring er ikke tillatt! Overholdes ikke dette, kan dette medføre en totalskade!**

8.4 Demontering



FARE

Fare på grunn av helseskadelige medier!

Hvis pumpen brukes i helsefarlige medier, må pumpen dekontamineres etter demontering før alle videre arbeider! Livsfare! Følg angivelsene i arbeidsreglementet! Driftsansvarlig må sikre at personalet har mottatt og lest arbeidsreglementet!



FARE

Livsfare på grunn av elektrisk strøm!

Feil håndtering ved elektriske arbeider fører til død ved strømsjokk! Elektriske arbeider må utføres av en elektriker i henhold til lokale forskrifter.



FARE

Livsfare på grunn av at man utfører farlig arbeide alene!

Arbeider i sjakter og trange rom, og arbeider med fallfare er farlige arbeider. Disse arbeidene skal ikke utføres når man er alene! En ytterligere person må være til stede for sikring.



ADVARSEL

Fare for forbrenninger på varme overflater!

Motorhuset kan bli varmt under drift. Det kan oppstå forbrenninger. La pumpen avkjøles til omgivelsestemperatur etter at du har slått den av!



LES DETTE

Bruk kun teknisk feilfritt løfteutstyr!

Bruk teknisk feilfritt løfteutstyr til å løfte og senke pumpen. Påse at pumpen ikke kommer i klem under løfting og senking. Maks. tillatt bærekapasitet til løfteutstyret må **ikke** overskrides! Løfteutstyret må sjekkes for feilfri funksjon før det brukes!

8.4.1 Stasjonær nedsenkbar installasjon

- ✓ Pumpen er tatt ut av drift.
- ✓ Stengeventil på innløp- og trykkside er lukket.
 1. Koble pumpen fra strømmettet.
 2. Fest løfteutstyr til festepunktet. **FORSIKTIG! Trekk aldri i strømtilførselsledningen! Strømtilførselsledningen blir skadet!**
 3. Løft pumpen langsomt og løft den ut av driftsrommet etter geiderørene. **FORSIKTIG! Strømtilførselsledningen kan bli skadet ved løfting! Under løftingen holdes strømtilførselsledningen lett strammet!**
 4. Rengjør pumpen grundig (se punktet «Rengjøre og desinfisere»). **FARE! Ved bruk av pumpen i helsefarlige medier må pumpen desinfiseres!**

8.4.2 Transportabel nedsenkbar installasjon

- ✓ Pumpen er tatt ut av drift.
 1. Koble pumpen fra strømmettet.
 2. Rull opp strømtilførselsledningen og legg den over motorhuset. **FORSIKTIG! Trekk aldri i strømtilførselsledningen! Strømtilførselsledningen blir skadet!**
 3. Løsne trykkledningen fra trykkstussen.
 4. Løfteutstyr festes i festepunkter.
 5. Løft pumpen ut av driftsrommet. **FORSIKTIG! Strømtilførselsledningen kan komme i klem bli skadet ved nedsetting! Ved nedsetting må man passe på strømtilførselsledningen!**
 6. Rengjør pumpen grundig (se punktet «Rengjøre og desinfisere»). **FARE! Ved bruk av pumpen i helsefarlige medier må pumpen desinfiseres!**

8.4.3 Stasjonær tørroppstilling

- ✓ Pumpen er tatt ut av drift.
- ✓ Stengeventil på innløp- og trykkside er lukket.
 1. Koble pumpen fra strømmettet.
 2. Rull opp strømtilførselsledningen og fest på motoren. **FORSIKTIG! Ikke skad strømtilførselsledningen når den festes! Pass på klemskader og kabelbrudd.**
 3. Løsne rørledningssystemet på suge- og trykkstussene. **FARE! Helseskadelige medier! I rørledningen og hydraulikken kan det befinne seg rester av mediet! Plasser en samletank, samle opp dråpemengder umiddelbart og avhend væsken i henhold til gjeldende forskrifter.**
 4. Løfteutstyr festes i festepunkter.
 5. Løsne pumpen fra fundamentet.
 6. Løft pumpen sakte ut av tørropplegget og sett dem på et egnet underlag. **FORSIKTIG! Strømtilførselsledningen kan komme i klem bli skadet ved nedsetting! Ved nedsetting må man passe på strømtilførselsledningen!**
 7. Rengjør pumpen grundig (se punktet «Rengjøre og desinfisere»). **FARE! Ved bruk av pumpen i helsefarlige medier må pumpen desinfiseres!**

8.4.4 Rengjøre og desinfisere



FARE

Fare på grunn av helseskadelige medier!

Hvis pumpen anvendes i helsefarlige medier, er det livsfare! Dekontaminer pumpen før alle videre arbeider! Bruk følgende verneutstyr under rengjøringsarbeidene:

- Lukkede vernebriller
- Pustemaske
- Vernehansker

⇒ Det angitte utstyret er et minimumskrav, følg angivelsene i arbeidsreglementet! Driftsansvarlig må sikre at personalet har mottatt og lest arbeidsreglementet!

- ✓ Pumpen er demontert.
- ✓ Det tilsmussede vaskevannet tømmes ut i spillvannkanalen i henhold til lokale forskrifter.
- ✓ For kontaminerte pumper er det et desinfeksjonsmiddel tilgjengelig.
 1. Fest løfteutstyret i festepunktet til pumpen.
 2. Løft pumpen til ca. 30 cm (10 in) over gulvet.
 3. Spyl av pumpen med rent vann ovenfra og ned. **LES DETTE! Hvis pumpene er kontaminert må det brukes et egnet desinfeksjonsmiddel! Følg nøye produsentens spesifikasjoner for bruk!**
 4. For innvendig rengjøring av løpehjulet og pumpen, føres vannstrålen inn i pumpen via trykkstussen.
 5. Spyl alle smussrester på gulvet ned i avløpskanalen.
 6. La pumpen tørke.

9 Service



FARE

Fare på grunn av helseskadelige medier!

Hvis pumpen brukes i helsefarlige medier, må pumpen dekontamineres etter demontering før alle videre arbeider! Livsfare! Følg angivelsene i arbeidsreglementet! Driftsansvarlig må sikre at personalet har mottatt og lest arbeidsreglementet!



LES DETTE

Bruk kun teknisk feilfritt løfteutstyr!

Bruk teknisk feilfritt løfteutstyr til å løfte og senke pumpen. Påse at pumpen ikke kommer i klem under løfting og senking. Maks. tillatt bærekapasitet til løfteutstyret må **ikke** overskrides! Løfteutstyret må sjekkes for feilfri funksjon før det brukes!

- Vedlikeholdsarbeid må alltid utføres på et rent sted med god belysning. Pumpen må stå trygt og være sikret.
- Gjennomfør kun vedlikeholdsarbeider som er beskrevet i denne monterings- og driftsveiledningen.
- Under vedlikeholdsarbeidene må følgende verneutstyr brukes:
 - Vernebriller
 - Vernesko
 - Vernehansker

9.1 Personalets kvalifisering

- Elektrisk arbeid: En elektriker må utføre de elektriske arbeidene.
- Vedlikeholdsoppgaver: Fagfolkene må være utdannet i bruk av de anvendte driftsmidlene og kjenne til hvordan de skal avhendes. Videre må fagfolkene ha grunnkunnskap innenfor maskinoppbygning.

9.2 Driftsansvarlig sine plikter

- Nødvendig sikkerhetsutrustning stilles til rådighet, og påse at personalet bruker verneutstyret.
- Driftsmidler må samles opp i egnede beholdere og kasseres på forskriftsmessig måte.
- Kasser brukte verneklær på forskriftsmessig måte.
- Bruk kun originaldeler fra produsenten. Bruk av annet enn originaldeler fritar produsenten for alt ansvar.
- Lekkasje av medium og driftsmiddel må samles opp umiddelbart og avhendes i henhold til gjeldende lokale retningslinjer.
- Ha nødvendig verktøy tilgjengelig.
- Åpen ild, åpent lys og røyking er forbudt ved bruk av lett antenkelige løse- og rengjøringsmidler.

9.3 Påskrift på låseskruene

M	Låseskrue motorrom
D	Låseskruer i tetningskammer
K	Låseskruer kjølesystem
L	Låseskrue lekkasjekammer
S	Låseskrue kondensvannkammer
F	Låseskrue smørenippel

9.4 Driftsmidler

9.4.1 Oljetyper

I tetningskammeret er det fra fabrikken fylt medisinsk hvitolje. For oljeskift anbefales følgende oljetyper:

- Aral Autin PL*
- Shell ONDINA 919
- Esso MARCOL 52* eller 82*
- BP WHITEMORE WOM 14*
- Texaco Pharmaceutical 30* eller 40*

Alle oljetyper med en «*» er næringsmiddelgodkjent iht. «USDA-H1».

9.4.2 Smørefett

Bruk følgende smørefett:

- Esso Unirex N3
- Tripol Molub-Alloy-Food Proof 823 FM (med «USDA-H1»-godkjenning)

9.4.3 Påfyllingsmengder

Påfyllingsmengder finner du i den medfølgende konfigurasjonen.

9.5 Vedlikeholdsintervall

For å garantere pålitelig drift må vedlikeholdsarbeider utføres med regelmessige intervaller. Avhengig av reelle omgivelsesbetingelser kan det bestemmes vedlikeholdsintervaller som avviker fra de angitte! Hvis det oppstår kraftige vibrasjoner under drift, må man uavhengig av fastlagte vedlikeholdsintervaller kontrollere pumpen eller installasjonen.

9.5.1 Vedlikeholdsintervaller for normale driftsbetingelser

8000 driftstimer eller senest etter 2 år

	Visuell kontroll av tilkoblingskabelen	Visuell kontroll av tilbehør	Visuell kontroll av belegg og hus med hensyn til slitasje	Funksjonstest overvåkningsenheter	Oljeskift tetningskammer*	Tømming av lekkasjekammeret	Ettersmøre nedre rullelager	Ettersmøre øvre rullelager	Tappe ut kondensvann
T 12	•	•	•	•	•	-	-	-	-
T 13	•	•	•	•	•	-	-	-	-
T 17	•	•	•	•	•	-	-	-	-
T 17.2	•	•	•	•	•	-	-	-	-
T 20	•	•	•	•	•	-	-	-	-

	Visuell kontroll av tilkoblingskabelen	Visuell kontroll av tilbehør	Visuell kontroll av belegg og hus med hensyn til slitasje	Funksjonstest overvåkningseenheter	Oljeskift tetningskammer*	Tømming av lekkasjekammeret	Ettersmøre nedre rullelager	Ettersmøre øvre rullelager	Tappe ut kondensvann
T 20.1	•	•	•	•	•	•	–	–	–
T 24	•	•	•	•	•	–	–	–	•
T 30	•	•	•	•	•	–	–	–	•
T 34	•	•	•	•	•	–	–	–	•
T 42	•	•	•	•	•	–	–	–	•
T 49	•	•	•	•	•	–	–	–	•
T 50.1	•	•	•	•	•	•	•	–	•
T 56	•	•	•	•	•	–	–	–	•
T 57	•	•	•	•	•	•	•	–	•
T 63.1	•	•	•	•	•	•	•	–	•
T 63.2	•	•	•	•	•	•	•	–	•
T 72	•	•	•	•	•	•	•	•	•

• = gjennomfører servicetiltak, – = ikke gjennomfører servicetiltak

***LES DETTE! Er det montert en tetningskammerovervåkning, skjer oljeskift iht. melding!**

15000 driftstimer eller senest etter 10 år

→ Generaloverhaling

9.5.2 Vedlikeholdsintervaller ved krevende betingelser

Ved krevende driftsbetingelser må angitte vedlikeholdsintervaller evt. forkortes. Krevende driftsbetingelser innebærer:

- Ved transportmedier med langfibrede bestanddeler
- Ved turbulent innløp (forårsaket av f.eks. luftinntak, kavitasjon)
- Ved sterkt korroderende eller abrasive transportmedier
- Ved transportmedier med kraftig gassutvikling
- Ved drift i et ugunstig driftspunkt
- Ved trykkstøt

Dersom pumpen brukes under krevende betingelser, anbefaler vi å inngå en vedlikeholdsavtale. Henvend deg til kundeservice.

9.6 Vedlikeholdstiltak



ADVARSEL

Skarpe kanter på løpehjul og sugestuss!

På løpehjul og sugestuss kan det danne seg skarpe kanter. Det er fare for at lemmer blir kuttet av! Man må bruke vernehansker mot kuttskader.



ADVARSEL

Hånd-, fot- og øyeskader ved manglende verneutstyr!

Under arbeidet er det fare for (alvorlige) personskader. Bruk følgende verneutstyr:

- Vernehansker mot kuttskader
- Vernesko
- Lukkede vernebriller

Før man starter vedlikeholdstiltak må følgende forutsetninger være oppfylt:

- Pumpen er avkjølt til omgivelsestemperatur.
- Pumpen er grundig rengjort og (eventuelt) desinfisert.

9.6.1 Visuell kontroll av tilkoblingskabelen

Kontroller tilkoblingskabel for:

- Blærer
- Sprekker
- Riper
- Skuresteder
- Klemsteder

Hvis du finner skader på tilkoblingskabelen, må pumpen tas ut av drift umiddelbart! La kundeservice bytte tilkoblingskabelen. Pumpen kan tas i drift igjen først etter at skaden er korrekt utbedret!

FORSIKTIG! Ved skadede tilkoblingskabel kan det trenge vann inn i pumpen! Vanninntrenging fører til at pumpen blir totalskadet.

9.6.2 Visuell kontroll av tilbehør

Tilbehøret må kontrolleres for:

- Korrekt feste
- Feilfri funksjon
- Slitasjetegn som f.eks. sprekker som følge av svingninger

Fastslåtte mangler må repareres umiddelbart eller tilbehøret må skiftes ut.

9.6.3 Visuell kontroll av belegg og hus for slitasje

Beleggene og husdelene må ikke oppvise skader. Hvis man fastslår mangler, må følgende punkter tas hensyn til:

- Hvis belegget er skadet, må belegget utbedres.
- Når kapslingsdeler er slitt, kontakt kundeservice!

9.6.4 Funksjonstest av overvåkningsinnretningene

For test av motstandene må røremekanismen være avkjølt til omgivelsestemperatur!

9.6.4.1 Kontroller motstanden til de interne elektrodene for motorromovervåkning

Mål elektrodens motstand med et ohmmeter. Den målte verdien må gå mot «uendelig». Ved verdier ≤ 30 kOhm befinner det seg vann i motorrommet. **Ta kontakt med kundeservice!**

9.6.4.2 Kontroller motstanden til de interne elektrodene for koblingsboks-/ motorromovervåkning

De interne elektrodene er parallellkoblet. Ved kontroll blir dermed alle elektrodene målt sammen.

Mål motstanden på elektrodene med et ohmmeter. Den målte verdien må gå mot «uendelig». Ved verdier ≤ 30 kOhm finnes det vann i koblingsboksen eller motorrommet. **Ta kontakt med kundeservice!**

9.6.4.3 Kontroller motstanden til de interne elektrodene for koblingsboks-/ motorromovervåkning og tetningskammer

De interne elektrodene er parallellkoblet. Ved kontroll blir dermed alle elektrodene målt sammen.

Mål motstanden på elektrodene med et ohmmeter. Den målte verdien må gå mot «uendelig». Ved verdier ≤ 30 kOhm finnes det vann i koblingsboksen eller motorrommet eller tetningskammeret. Utfør oljeskift i tetningskammeret, og mål på nytt.

LES DETTE! Hvis verdien fortsatt er ≤ 30 kOhm, tar du kontakt med kundeservice!

9.6.4.4 Kontroller motstanden til temperatursensoren

Mål motstanden til temperatursensoren med et ohmmeter. Følgende måleverdier må overholdes:

- **Bimetallsensor:** Måleverdi = 0 ohm (gjennomgang).
- **PTC-sensor** (posistor): Måleverdi avhenger av antall monterte sensorer. En PTC-sensor har en kaldmotstand på mellom 20 og 100 ohm.
 - Ved **tre** sensorer i serie ligger måleverdien mellom 60 og 300 ohm.
 - Ved **fire** sensorer i serie ligger måleverdien mellom 80 og 400 ohm.
- **Pt100-sensor:** Pt100-sensorer har en motstandsverdi på 100 Ohm ved 0 °C (32 °F). Mellom 0 °C (32 °F) og 100 °C (212 °F) øker motstanden med 0,385 ohm pr. 1 °C (1,8 °F). Ved en omgivelsestemperatur på 20 °C (68 °F) er motstanden på 107,7 ohm.

9.6.4.5 Kontroller motstanden til den eksterne elektroden for tetningskammerovervåkning

Mål elektrodens motstand med et ohmmeter. Den målte verdien må gå mot «uendelig». Ved verdier ≤ 30 kOhm befinner det seg vann i oljen, skift olje!

9.6.5 Oljeskift i tetningskammeret

**ADVARSEL****Driftsmidler under høyt trykk!**

I motoren kan det oppstå et trykk **på flere bar!** Dette trykket slipper ut **ved åpning** av låseskruene. Låseskruer som lukkes uaktsomt, kan slynges ut med stor hastighet! For å unngå personskader, overhold følgende anvisninger:

- Overhold foreskrevne rekkefølge på arbeidstrinnene.
- Drei låseskruene langsomt og aldri helt ut. Så snart trykket slipper ut (hørbar piping eller hvesing av luft), skal du ikke skru videre!
- Når trykket er sluppet helt ut, dreier du låseskruene helt ut.
- Bruk lukkede vernebriller.

**ADVARSEL****Skålding på grunn av varme driftsmidler!**

Når trykket slippes ut, kan det også sprute ut varmt driftsmiddel. Dermed kan det oppstå forbrenninger! For å unngå personskader, må man overholde følgende anvisninger:

- La motoren kjøle seg ned til omgivelsestemperatur, åpne deretter låseskruen.
- Bruk lukkede vernebriller eller ansiktsvern og hansker.

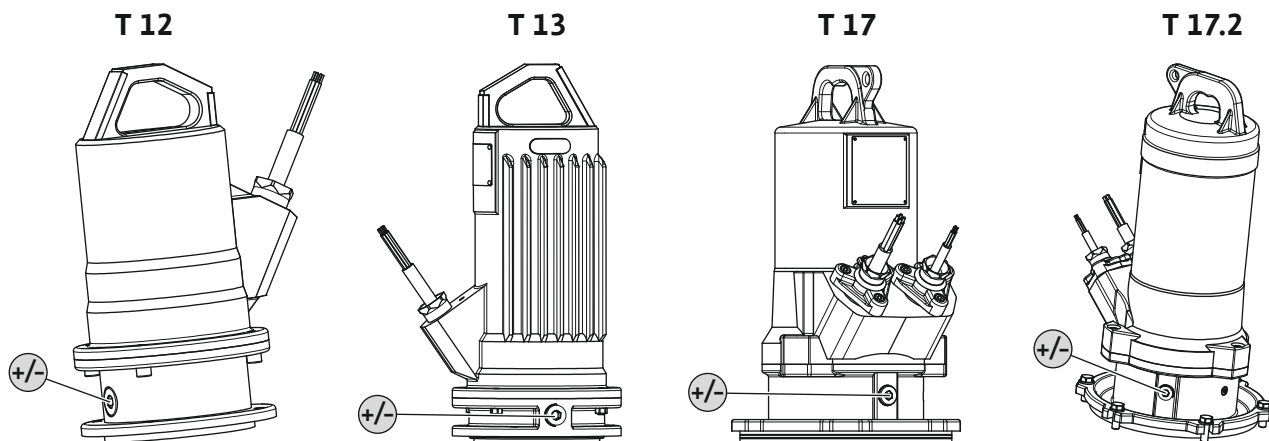
Motor T 12, T 13, T 17, T 17.2

Fig. 14: Tetningskammer: Oljeskift

+/- Fyll/tøm oljen i tetningskammeret

- ✓ Verneutstyret er i bruk!
 - ✓ Pumpen er demontert og rengjort (ev. dekontaminert).
1. Legg ned pumpen horisontalt på et fast underlag. Låseskruen peker oppover. **ADVARSEL! Fare for klemskader på hendene. Sikre at pumpen ikke kan velte eller skli unna!**
 2. Drei låseskruen langsomt og ikke helt ut. **ADVARSEL! Overtrykk i motoren! Når det høres en vislelyd eller pipelyd, ikke drei videre! Vent til trykket er sluppet helt ut.**
 3. Når trykket er sluppet ut, dreier du låseskruen helt ut.
 4. Plasser en egnet beholder for å samle opp driftsmiddelet.
 5. Tapp ut driftsmiddel: Vri pumpen til åpningen vender nedover.
 6. Kontroller driftsmiddel: Hvis det er metallspion i driftsmidlet, varsle kundeservice!
 7. Fyll på driftsmiddel: Vri pumpen til åpningen vender oppover. Fyll på driftsmidlet i åpningen.
 - ⇒ Overhold angivelsene for driftsmiddeltypen og -mengde!

8. Rengjør låseskruen, sett på en ny tetningsring og skru den inn igjen. **Maks. tiltrekningsmoment: 8 Nm (5,9 ft·lb)!**

Motorene T 20, T 20.1, T 24

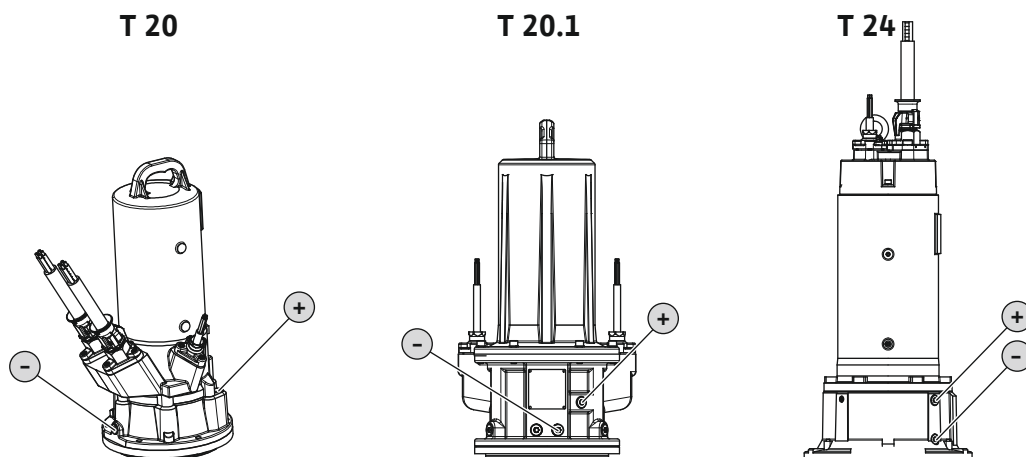


Fig. 15: Tetningskammer: Oljeskift

+	Fyll på olje i tetningskammeret
-	Tapp olje fra tetningskammeret

- ✓ Verneutstyret er i bruk!
 - ✓ Pumpen er demontert og rengjort (ev. dekontaminert).
1. Sett pumpen vertikalt ned på et fast underlag. **ADVARSEL! Fare for klemskader på hendene. Sikre at pumpen ikke kan velte eller skli unna!**
 2. Plasser en egnet beholder for å samle opp driftsmiddelet.
 3. Drei låseskruen (+) langsomt og ikke helt ut. **ADVARSEL! Overtrykk i motoren! Hvis det høres en vislelyd eller pipelyd, må du ikke dreie videre! Vent til trykket er sluppet helt ut.**
 4. Når trykket er sluppet ut, dreier du låseskruen (+) helt ut.
 5. Skru ut låseskruen (-) og tapp av driftsmiddelet. Hvis en kuleventil er montert på uttømmingsåpningen, åpner du kuleventilen.
 6. Kontroller driftsmiddel: Hvis det er metallspion i driftsmiddelet, må du varsle kundeservice!
 7. Hvis en kuleventil er montert på uttømmingsåpningen, lukker du kuleventilen.
 8. Rengjør låseskruen (-), sett på en ny tetningsring, og skru skruen inn igjen. **Maks. tiltrekningsmoment: 8 Nm (5,9 ft·lb)!**
 9. Fyll på nytt driftsmiddel gjennom åpningen i låseskruen (+).
⇒ Overhold angivelsene for driftsmiddeltyper og -mengde!
 10. Rengjør låseskruen (+), sett på en ny tetningsring, og skru skruen inn igjen. **Maks. tiltrekningsmoment: 8 Nm (5,9 ft·lb)!**

Motorene T 30, T 34, T 42, T 49, T 50.1, T 56, T 57, T 63.x, T 72

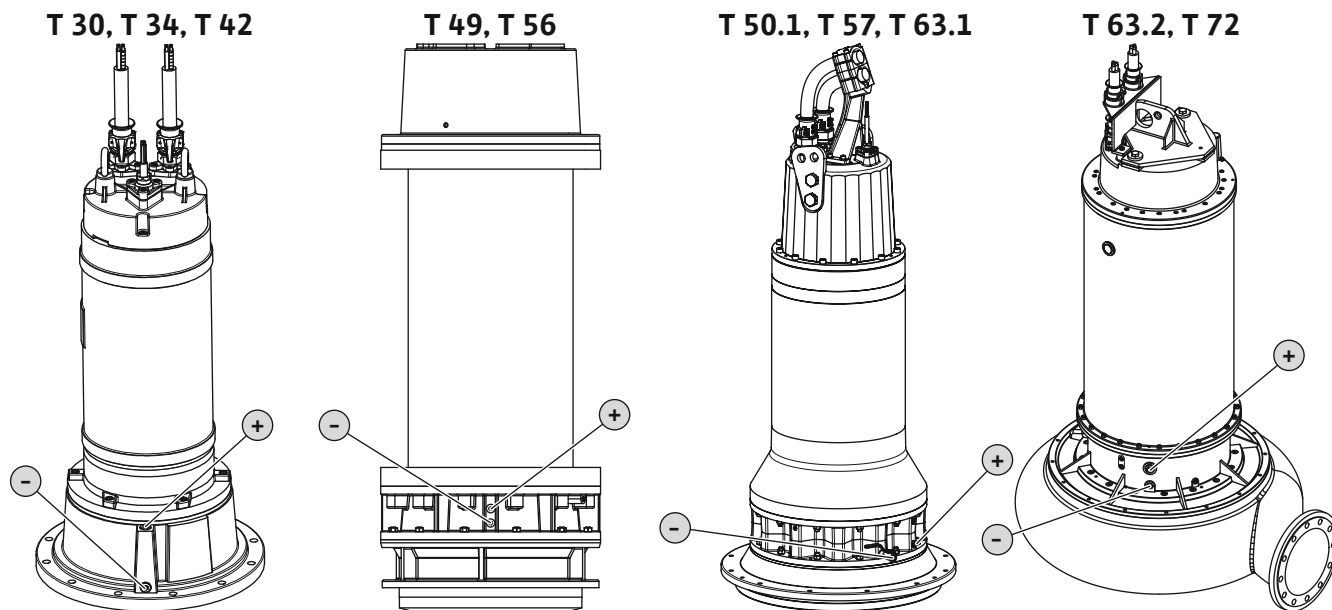


Fig. 16: Tetningskammer: Oljeskift

+	Fyll på olje i tetningskammeret
-	Tapp olje fra tetningskammeret

- ✓ Verneutstyret er i bruk!
 - ✓ Pumpen er demontert og rengjort (ev. dekontaminert).
1. Sett pumpen vertikalt ned på et fast underlag. **ADVARSEL! Fare for klemskader på hendene. Sikre at pumpen ikke kan velte eller skli unna!**
 2. Plasser en egnet beholder for å samle opp driftsmiddelet.
 3. Drei låseskruen (+) langsomt og ikke helt ut. **ADVARSEL! Overtrykk i motoren! Hvis det høres en vislelyd eller pipelyd, må du ikke dreie videre! Vent til trykket er sluppet helt ut.**
 4. Når trykket er sluppet ut, dreier du låseskruen (+) helt ut.
 5. Skru ut låseskruen (-) og tapp av driftsmiddelet. Hvis en kuleventil er montert på uttømmingsåpningen, åpner du kuleventilen.
 6. Kontroller driftsmiddel: Hvis det er metallspen i driftsmiddelet, må du varsle kundeservice!
 7. Hvis en kuleventil er montert på uttømmingsåpningen, lukker du kuleventilen.
 8. Rengjør låseskruen (-), sett på en ny tetningsring, og skru skruen inn igjen. **Maks. tiltrekningsmoment: 8 Nm (5,9 ft·lb)!**
 9. Fyll på nytt driftsmiddel gjennom åpningen i låseskruen (+).
⇒ Overhold angivelsene for driftsmiddeltyper og -mengde!
 10. Rengjør låseskruen (+), sett på en ny tetningsring, og skru skruen inn igjen. **Maks. tiltrekningsmoment: 8 Nm (5,9 ft·lb)!**

9.6.6 Tømme lekkasjekammer

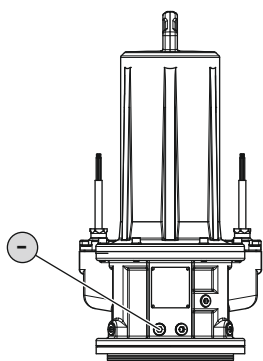


Fig. 17: Tømme lekkasjekammer: T 20.1

Motorene T 20.1

-	Tapp ut lekkasje
---	------------------

- ✓ Verneutstyret er i bruk!
 - ✓ Pumpen er demontert og rengjort (ev. dekontaminert).
1. Sett pumpen vertikalt ned på et fast underlag. **ADVARSEL! Fare for klemskader på hendene. Sikre at pumpen ikke kan velte eller skli unna!**
 2. Plasser en egnet beholder for å samle opp driftsmiddelet.
 3. Drei låseskruen (-) langsomt og ikke helt ut. **ADVARSEL! Overtrykk i motoren! Hvis det høres en vislelyd eller pipelyd, må du ikke dreie videre! Vent til trykket er sluppet helt ut.**
 4. Når trykket er sluppet ut, dreier du låseskruen (-) helt ut og tapper av driftsmiddelet.
 5. Rengjør låseskruen (-), sett på en ny tetningsring, og skru skruen inn igjen. **Maks. tiltrekningsmoment: 8 Nm (5,9 ft·lb)!**

Motorene T 50.1, T 57, T 63.1

E	Lufting
-	Tapp ut lekkasje

- ✓ Verneutstyret er i bruk!
 - ✓ Pumpen er demontert og rengjort (ev. dekontaminert).
1. Sett pumpen vertikalt ned på et fast underlag. **ADVARSEL! Fare for klemskader på hendene. Sikre at pumpen ikke kan velte eller skli unna!**
 2. Plasser en egnet beholder for å samle opp driftsmiddelet.
 3. Drei låseskruen (E) langsomt og ikke helt ut. **ADVARSEL! Overtrykk i motoren! Hvis det høres en vislelyd eller pipelyd, må du ikke dreie videre! Vent til trykket er sluppet helt ut.**
 4. Når trykket er sluppet ut, dreier du låseskruen (E) helt ut.
 5. Skru ut låseskruen (-) og tapp av driftsmiddelet.
 6. Rengjør låseskrue (E) og (-), sett på en ny tetningsring, og skru skruene inn igjen. **Maks. tiltrekningsmoment: 8 Nm (5,9 ft·lb)!**

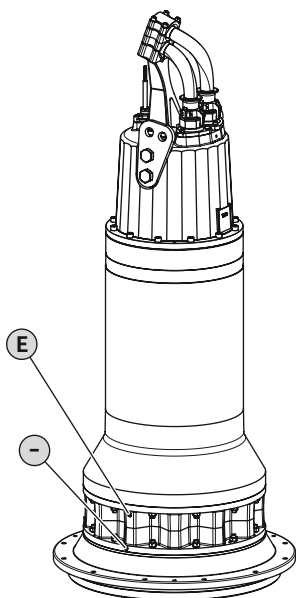


Fig. 18: Tømme lekkasjekammer: T 50.1, T 57, T 63.1

Motor T 63.2, T 72

-	Tapp ut lekkasje
---	------------------

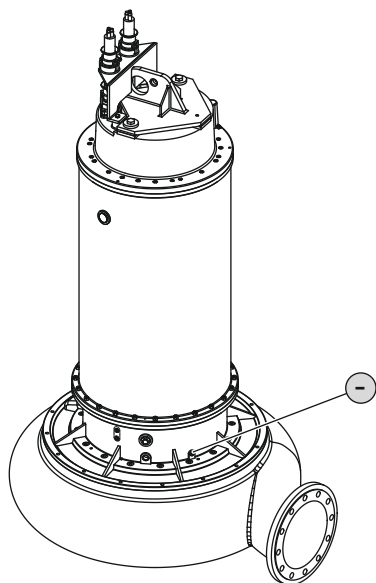


Fig. 19: Tømme lekkasjekammer: T 63.2, T 72

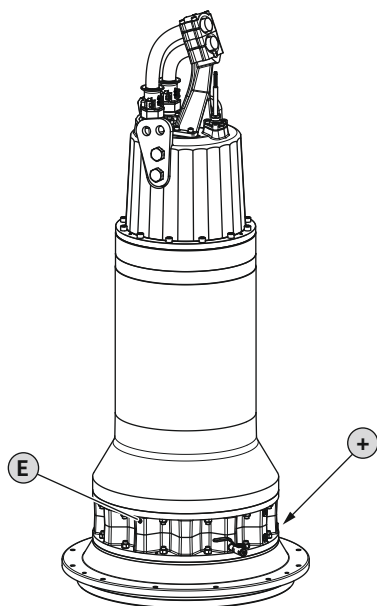
9.6.7 Ettersmøre rullelagre

Fig. 20: Ettersmøre rullelagre: T 50.1, T 57, T 63.1

Motorene T 50.1, T 57, T 63.1

E	Lufting
+	Smørenippel for ettersmøring (fettmengde: 200 g/7 oz)

- ✓ Verneutstyret er i bruk!
 - ✓ Pumpen er demontert og rengjort (ev. dekontaminert).
1. Sett pumpen vertikalt ned på et fast underlag. **ADVARSEL! Fare for klemskader på hendene. Sikre at pumpen ikke kan velte eller skli unna!**
 2. Drei låseskruen **(E)** langsomt og ikke helt ut. **ADVARSEL! Overtrykk i motoren! Hvis det høres en vislelyd eller pipelyd, må du ikke dreie videre! Vent til trykket er sluppet helt ut.**
 3. Når trykket er sluppet ut, dreier du låseskruen **(E)** helt ut.
 4. Skru ut låseskruen **(+)**. Bak låseskruen finnes det en smørenippel.
 5. Press fett inn i smørenippelen med en fettpresse.
 6. Rengjør låseskrue **(E)** og **(+)**, sett på en ny tetningsring, og skru skruene inn igjen. **Maks. tiltrekningsmoment: 8 Nm (5,9 ft·lb)!**

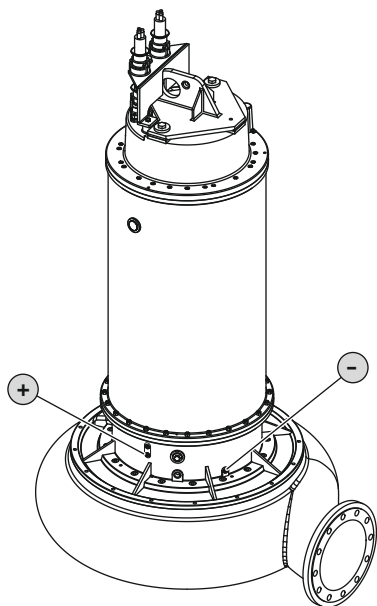


Fig. 21: Ettersmøre rullelagre: T 63.2

Motor T 63.2

-	Låseskruer lekkasjekammer (lufting)
+	Smørenippel for ettersmøring (fettmengde: 200 g/7 oz)

- ✓ Verneutstyret er i bruk!
 - ✓ Pumpen er demontert og rengjort (ev. dekontaminert).
1. Sett pumpen vertikalt ned på et fast underlag. **ADVARSEL! Fare for klemskader på hendene. Sikre at pumpen ikke kan velte eller skli unna!**
 2. Drei låseskruen til lekkasjekammeret (-) langsomt og ikke helt ut. **ADVARSEL! Overtrykk i motoren! Hvis det høres en vislelyd eller pipelyd, må du ikke skru videre! Vent til trykket er helt forsvunnet.**
 3. Når trykket er sluppet ut, dreier du låseskruen til lekkasjekammeret (-) helt ut.
 4. Skru ut låseskruen (+). Bak låseskruen finnes det en smørenippel.
 5. Press fett inn i smørenippelen med en fettpresse.
 6. Rengjør låseskruene (-) og (+), sett på en ny tetningsring, og skru skruene inn igjen. **Maks. tiltrekningsmoment: 8 Nm (5,9 ft-lb)!**

Motor T 72

-	Låseskruer lekkasjekammer (lufting)
+	Smørenippel for ettersmøring Fettmengde nedre lager: 160 g/6 oz Fettmengde øvre lager: 20 g/0,7 oz

- ✓ Verneutstyret er i bruk!
 - ✓ Pumpen er demontert og rengjort (ev. dekontaminert).
1. Sett pumpen vertikalt ned på et fast underlag. **ADVARSEL! Fare for klemskader på hendene. Sikre at pumpen ikke kan velte eller skli unna!**
 2. Drei låseskruen til lekkasjekammeret (-) langsomt og ikke helt ut. **ADVARSEL! Overtrykk i motoren! Hvis det høres en vislelyd eller pipelyd, må du ikke skru videre! Vent til trykket er helt forsvunnet.**
 3. Når trykket er sluppet ut, dreier du låseskruen til lekkasjekammeret (-) helt ut.
 4. Skru ut låseskruen (+). Bak låseskruen finnes det en smørenippel.
 5. Press fett inn i smørenippelen med en fettpresse.
 6. Rengjør låseskruene (-) og (+), sett på en ny tetningsring, og skru skruene inn igjen. **Maks. tiltrekningsmoment: 8 Nm (5,9 ft-lb)!**

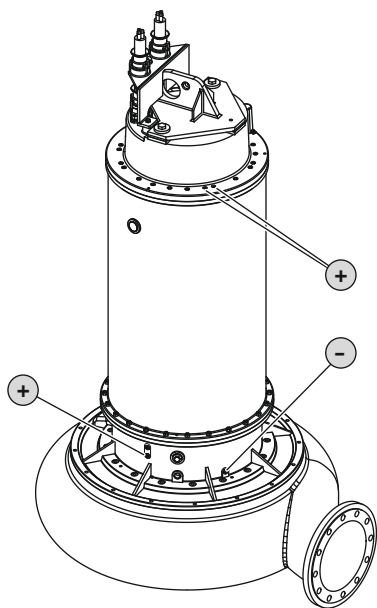


Fig. 22: Ettersmøre rullelagre: T 72

9.6.8 Tappe ut kondensvann

Motorene T 24, T 30, T 34, T 42, T 49, T 56

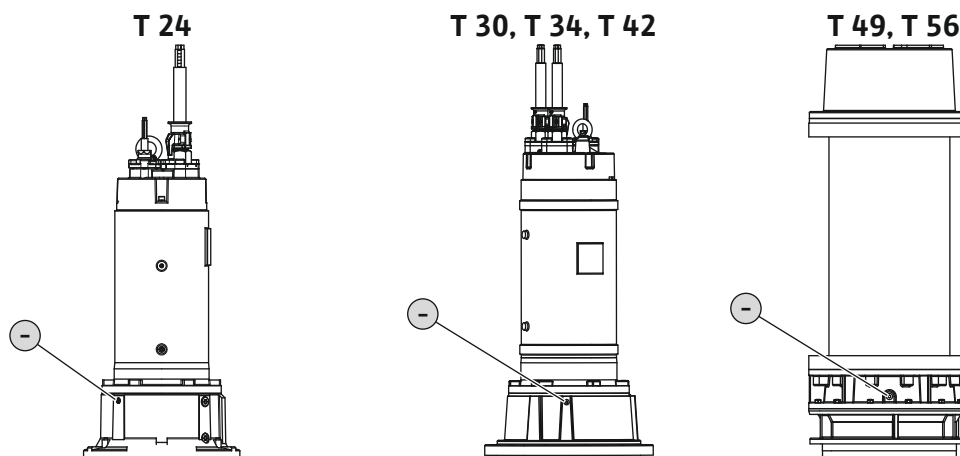


Fig. 23: Tappe ut kondensvann: T 24, T 30, T 34, T 42, T 49, T 56

- Tappe ut kondensvann

Motorene T 50.1, T 57, T 63.1

- Tappe ut kondensvann

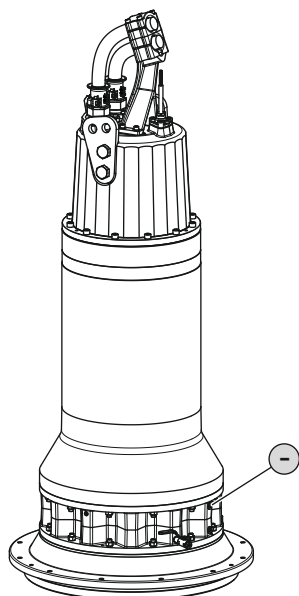


Fig. 24: Tappe ut kondensvann: T 50.1, T 57, T 63.1

✓ Verneutstyret er i bruk!

✓ Pumpen er demontert og rengjort (ev. dekontaminert).

1. Sett pumpen vertikalt ned på et fast underlag. **ADVARSEL! Fare for klemskader på hendene. Sikre at pumpen ikke kan velte eller skli unna!**
2. Plasser en egnet beholder for å samle opp driftsmiddelet.
3. Drei låseskruen (-) langsomt og ikke helt ut. **ADVARSEL! Overtrykk i motoren! Hvis det høres en vislelyd eller pipelyd, må du ikke dreie videre! Vent til trykket er sluppet helt ut.**
4. Når trykket er sluppet ut, dreier du låseskruen (-) helt ut og taper av driftsmiddelet.
5. Rengjør låseskruen (-), sett på en ny tetningsring, og skru skruen inn igjen. **Maks. tiltrekningsmoment: 8 Nm (5,9 ft-lb)!**

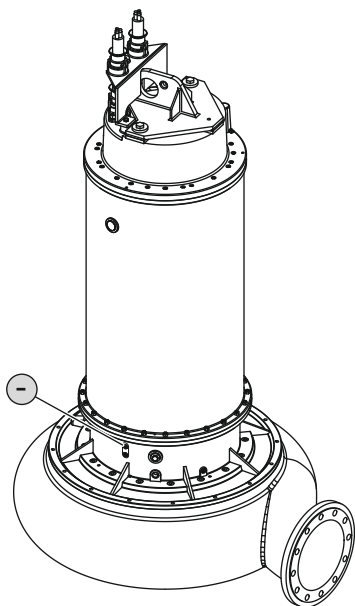


Fig. 25: Tappe ut kondensvann: T 63.2, T 72

9.7 Reparasjonsarbeider



ADVARSEL

Skarpe kanter på løpehjul og sugestuss!

På løpehjul og sugestuss kan det danne seg skarpe kanter. Det er fare for at lemmer blir kuttet av! Man må bruke vernehansker mot kuttskader.



ADVARSEL

Hånd-, fot- og øyeskader ved manglende verneutstyr!

Under arbeidet er det fare for (alvorlige) personskader. Bruk følgende verneutstyr:

- Vernehansker mot kuttskader
- Vernesko
- Lukkede vernebriller

Følgende forutsetninger må være oppfylt før reparasjonsarbeidet startes:

- Pumpen er avkjølt til omgivelsestemperatur.
- Koble fra spenningen til pumpen og sikre den mot utilsiktet gjeninnkobling.
- Pumpen er grundig rengjort og (eventuelt) desinfisert.

Ved reparasjonsarbeider gjelder:

- Fang opp dryppmengder fra mediet og driftsmiddelet øyeblikkelig!
- O-ringer, tetninger og skruesikringer skal alltid skiftes ut!
- Følg tiltrekningsmomentene i vedlegget!
- Det skal ikke under noen omstendighet brukes overdreven kraft under disse arbeidene!

9.7.1 Merknader om bruk av skruesikringer

Skrueene kan utstyres med en skruesikring. Skruesikringen monteres på fabrikken og skjer på to ulike måter:

- Flytende skruesikring
- Mekanisk skruesikring

Skruesikring skal alltid skiftes ut!

Flytende skruesikring

Ved flytende skruesikring brukes middels faste skruesikringer (f.eks. Loctite 243). Disse skruesikringene kan løsnes ved å bruke mer krefter. Hvis skruesikringen ikke løsner, må

forbindelsen varmes opp til ca. 300 °C (572 °F). Rengjør komponentene grundig etter demontering.

Mekanisk skruesikring

Den mekaniske skruesikringen består av to Nord-Lock-kilelåseskiver. Sikringen til skrueforbindelsene skjer ved hjelp av klemkraft. Nord-Lock-skruesikringen skal kun brukes med Geomet-belagte skruer i fasthetsklasse 10.9. **Bruk av rustfrie skruer er forbudt!**

9.7.2 Hvilke reparasjonsarbeider skal gjennomføres

- Skifte hydraulikkhus.
- SOLID G- og Q-løpehjul: Etterjuster sugestuss.

9.7.3 Skifte hydraulikkhus



FARE

Demontering av løpehjulet er forbudt!

Avhengig av løpehjulets diameter, må løpehjulet demonteres ved enkelte pumper for å kunne demontere hydraulikkhuset. Før alle arbeid må du sjekke om det er nødvendig å demontere løpehjulet. Hvis ja må du ta kontakt med kundeservice! Demontering av løpehjulet må utføres av kundeservice eller et autorisert servicesenter.

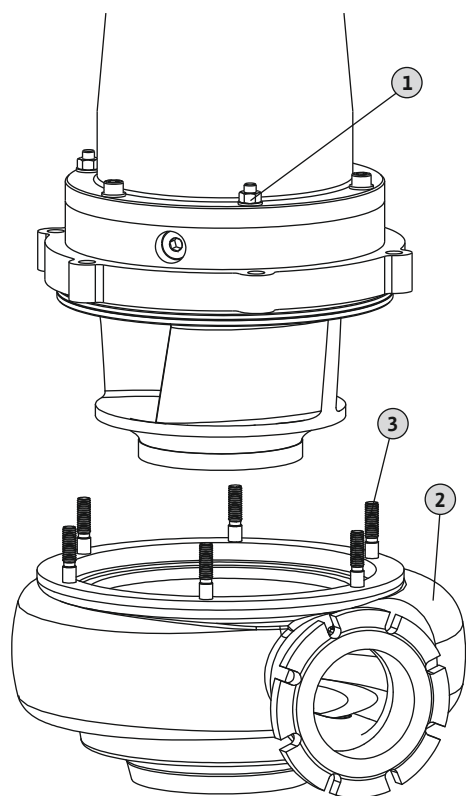


Fig. 26: Skifte hydraulikkhus

1	Sekskantmuttere for festing av motor/hydraulikk
2	Hydraulikkhus
3	Gjengebolter

- ✓ Løfteutstyr med tilstrekkelig bærekapasitet er tilgjengelig.
 - ✓ Verneutstyret er i bruk.
 - ✓ Nytt hydraulikkhus er klart.
 - ✓ Løpehjul **må** ikke demonteres!
1. Fest løfteutstyret med tilsvarende festeutstyr i festepunktet på pumpen.
 2. Sett pumpen vertikalt.
 - FORSIKTIG! Hvis pumpen settes ned for fort, kan hydraulikkhuset bli skadd på sugestussen. Sett pumpen sakte på sugestussen!**
 - LES DETTE! Hvis pumpen ikke kan settes jevnt på sugestussen, må du legge under egnede mellomlegg. For at motoren skal kunne løftes problemløst, må pumpen stå loddrett.**
 3. Marker posisjon motor/hydraulikk på huset.
 4. Løsne og skru av sekskantmutterne på hydraulikkhuset.
 5. Løft motoren sakte og trekk den av gjengeboltene.
 - FORSIKTIG! Løft motoren loddrett og ikke tilt den! Ved tilting blir gjengeboltene skadd!**
 6. Sving motoren over det nye hydraulikkhuset.
 7. Tøm motoren sakte. Påse at merkingen til motor/hydraulikk stemmer og at gjengeboltene tres nøyaktig inn i hullene.
 8. Skru på sekskantmutterne og koble motoren fast med hydraulikken. **LES DETTE! Følg spesifikasjonene om tiltrekningsmomenter i vedlegget!**
 - ▶ Hydraulikkhus er byttet ut. Pumpen kan monteres igjen.
- ADVARSEL! Hvis pumpen skal mellomlagres og løfteutstyret demonteres, må pumpens så den ikke kan velte eller skli!**

9.7.4 SOLID G- og Q-løpehjul: Etterjustering av sugestuss

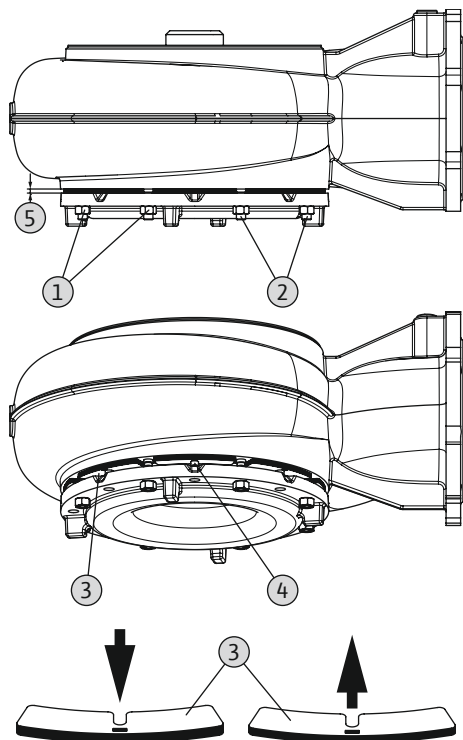


Fig. 27: SOLID G: Etterjustering av avstand

1	Sekskantmuttere for festing av sugestuss
2	Gjengebolter
3	Platepakke
4	Festeskrue for platepakke
5	Avstand mellom sugestuss og hydraulikkhus

✓ Løfteutstyr med tilstrekkelig bærekapasitet er tilgjengelig.

✓ Verneutstyret er i bruk.

1. Fest løfteutstyret med tilsvarende festeutstyr i festepunktet på pumpen.

2. Løft pumpen slik at den svever ca. 50 cm (20 in) over gulvet.

3. Løsne sekskantmutterne for festing av sugestussen. Trekk ut sekskantmutteren helt til den er i flukt med gjengebolten.

ADVARSEL! Fare for klemming av fingrene! Sugestussen kan klebe på hydraulikkhuset som følge av skorpedannelse, og plutselig skli ned. Løsne mutterne kun på kryss og grip tak nedenfra. Bruk vernehansker!

4. Sugestussene ligger på sekskantmutterne. Hvis sugestussen kleber fast på hydraulikkhuset, må sugestussen forsiktig løsnes med en kile!

5. Rengjør og (eventuelt) desinfiser passflaten og de påskrudde platepakkene.

6. Løsne skruene på platepakkene, og ta av de enkelte platepakkene.

7. Stram langsom til tre sekskantmuttere som ligger i kryss, helt til sugestussen ligger mot løpehjulet. **FORSIKTIG! Trekk bare til sekskantmutterne for hånd! Hvis sekskantmutterne strammes for hardt, kan løpehjulet og motorlageret skades!**

8. Mål avstand mellom sugestuss og hydraulikkhus.

9. Tilpass platepakken iht. målet og legg til enda en plate.

10. Skru sekskantmutterne helt ut igjen til de er i flukt med gjengebolten.

11. Legg platepakkene inn igjen, og fest dem med skruene.

12. Stram til sekskantmutterne på kryss helt til sugestussen flukter med platepakkene.

13. Trekk sekskantmutterne godt til på kryss. **Følg spesifikasjonene om tiltrekningsmomenter i vedlegget!**

14. Grip sugestussen nedenfra og dreie løpehjulet. Hvis avstanden er riktig innstilt, skal det være mulig å dreie løpehjulet. Hvis avstanden er for liten, er det vanskelig å dreie løpehjulet. Gjenta innstillingen. **ADVARSEL! Avkutting av lemmer! På sugestussen og løpehjulet kan det ha dannet seg skarpe kanter. Bruk vernehansker mot kuttskader!**

► Sugestuss riktig innstilt. Pumpen kan installeres igjen.

10 Feil, årsaker og utbedring



FARE

Fare på grunn av helseskadelige medier!

Ved pumper i helsefarlige medier, er det livsfare! Under arbeidene må følgende verneutstyr brukes:

- Lukkede vernebriller
- Pustemaske
- Vernehansker

⇒ Det angitte utstyret er et minimumskrav, følg angivelsene i arbeidsreglementet! Driftsansvarlig må sikre at personalet har mottatt og lest arbeidsreglementet!

**FARE****Livsfare på grunn av elektrisk strøm!**

Feil håndtering ved elektriske arbeider fører til død ved strømsjokk! Elektriske arbeider må utføres av en elektriker i henhold til lokale forskrifter.

**FARE****Livsfare på grunn av at man utfører farlig arbeide alene!**

Arbeider i sjakter og trange rom, og arbeider med fallfare er farlige arbeider. Disse arbeidene skal ikke utføres når man er alene! En ytterligere person må være til stede for sikring.

**ADVARSEL****Opphold av personer innenfor pumpens arbeidsområde er forbudt!**

Under drift av pumpen kan personer bli utsatt for (alvorlige) skader! Derfor må ingen personer oppholde seg i arbeidsområdet. Hvis personer må gå inn i arbeidsområdet til pumpen, må pumpen tas ut av drift og sikres mot utilsiktet gjeninnkobling!

**ADVARSEL****Skarpe kanter på løpehjul og sugestuss!**

På løpehjul og sugestuss kan det danne seg skarpe kanter. Det er fare for at lemmer blir kuttet av! Man må bruke vernehansker mot kuttskader.

Feil: Pumpen starter ikke

1. Brudd på strømforsyningen eller kortslutning/jordslutning på ledningen eller motorviklingen.
 - ⇒ Få en elektriker til å kontrollere tilkobling og motor og evt. skifte ut.
2. Utløsning av sikringer, motorvernbyteren eller overvåkningsinnretningene
 - ⇒ Få en elektriker til å kontrollere tilkobling og overvåkningsinnretninger og evt. endre.
 - ⇒ Få motorvernbytter og sikringer montert og innstilt av en elektriker iht. de tekniske spesifikasjonene, tilbakestill overvåkningsinnretningene.
 - ⇒ Kontroller at løpehjulet går lett, rengjør evt. hydraulikken
3. Tetningskammerovervåkingen (ekstrautstyr) har brutt strømkretsen (avhengig av tilkobling)
 - ⇒ Se «Feil: Lekkasje fra den mekaniske tetningen, tetningskammerovervåkingen melder feil og slår av pumpen»

Feil: Pumpen starter, etter kort tid løser motorvernet ut

1. Motorvernbyteren er feil innstilt.
 - ⇒ Sørg for at en elektriker kontrollerer og korrigerer innstillingen av utløseren.
2. Større spenningsfall fører til økt strømpopptak.
 - ⇒ La en elektriker kontrollere spenningsverdiene til de enkelte fasene. Kontakt strømnettleverandøren.
3. Kun to faser tilgjengelig ved tilkoblingen.
 - ⇒ Sørg for at en elektriker kontrollerer og korrigerer tilkoblingen.
4. For store spenningsforskjeller mellom fasene.
 - ⇒ La en elektriker kontrollere spenningsverdiene til de enkelte fasene. Kontakt strømnettleverandøren.
5. Feil rotasjonsretning.
 - ⇒ Sørg for at en elektriker korrigerer tilkoblingen.
6. Større strømpopptak på grunn av tilstoppet hydraulikk.
 - ⇒ Rengjør hydraulikken og kontroller innløpet.

7. Mediet har for høy tetthet.

⇒ Kontakt kundeservice.

Feil: Pumpen går, ingen væskestrøm

1. Medium finnes ikke.

⇒ Kontroller innløp, åpne alle stengeventiler.

2. Innløpet er tilstoppet.

⇒ Kontroller innløpet og fjern tilstopping.

3. Hydraulikk tilstoppet.

⇒ Rengjør hydraulikk.

4. Rørledningssystemet på trykksiden eller trykkslange tilstoppet.

⇒ Fjern tilstopping og skift ut evt. skadede komponenter.

5. Periodisk drift.

⇒ Kontroller koblingsanlegget.

Feil: Pumpen starter, driftspunkt blir ikke nådd

1. Innløpet er tilstoppet.

⇒ Kontroller innløpet og fjern tilstopping.

2. Skyver på trykksiden lukket.

⇒ Åpne alle stengeventiler helt.

3. Hydraulikk tilstoppet.

⇒ Rengjør hydraulikk.

4. Feil rotasjonsretning.

⇒ Sørg for at en elektriker korrigerer tilkoblingen.

5. Luftlomme i rørledningssystemet.

⇒ Luft ut rørledningssystemet.

⇒ Ved hyppig forekomst av luftlommer: Finn ut hvor luften tas inn og unngå disse, evt. monter lufteinnretninger på gitte steder.

6. Pumpen transporterer mot for høyt trykk.

⇒ På trykksiden åpnes alle stengeventiler helt.

⇒ Kontroller løpehjul, evt. bruk annen løpehjulform. Kontakt kundeservice.

7. Slitasjeforekomster i hydraulikken.

⇒ Kontroller komponenter (løpehjul, sugestuss, pumpehus) og la kundeservice skifte dem.

8. Rørledningssystemet på trykksiden eller trykkslange tilstoppet.

⇒ Fjern tilstopping og skift ut evt. skadede komponenter.

9. Medium med kraftig gassutvikling.

⇒ Kontakt kundeservice.

10. Kun to faser tilgjengelig ved tilkoblingen.

⇒ Sørg for at en elektriker kontrollerer og korrigerer tilkoblingen.

11. Oppfyllingsnivået synker for kraftig under drift.

⇒ Kontroller forsyning/kapasitet til anlegget.

⇒ Kontroller og evt. tilpass koblingspunktene til nivåstyringen.

Feil: Pumpen går urolig og støyende.

1. Ikke-tillatt driftspunkt.

⇒ Kontroller pumpedimensjonering og driftspunkt, kontakt kundeservice.

2. Hydraulikk tilstoppet.

⇒ Rengjør hydraulikk.

3. Medium med kraftig gassutvikling.

⇒ Kontakt kundeservice.

4. Kun to faser tilgjengelig ved tilkoblingen.
⇒ Sørg for at en elektriker kontrollerer og korrigerer tilkoblingen.
5. Feil rotasjonsretning.
⇒ Sørg for at en elektriker korrigerer tilkoblingen.
6. Slitasjeforekomster i hydraulikken.
⇒ Kontroller komponenter (løpehjul, sugestuss, pumpehus) og la kundeservice skifte dem.
7. Motorlager slitt.
⇒ Informer kundeservice, send pumpen tilbake til fabrikk for overhaling.
8. Pumpen er montert forspent.
⇒ Kontroller installasjonen, evt. monterer gummikompensatorer.

Feil: Tetningskammerovervåkingen melder feil eller slår av pumpen

1. Det dannes kondensvann pga. for lang lagring eller høye temperatursvingninger.
⇒ Bruk pumpen kort (maks. 5 min) uten stavelektrode.
2. Økt lekkasje når nye mekaniske tetninger går til.
⇒ Foreta oljeskift.
3. Kabel til stavelektrode er defekt.
⇒ Skift ut stavelektrode.
4. Mekanisk tetning er defekt.
⇒ Informer kundeservice.

Videre skritt for utbedring av feil

Dersom punktene som er nevnt her, ikke bidrar til å utbedre feilen, tar du kontakt med kundeservice. Kundeservice kan hjelpe ytterligere på følgende måte:

- Telefonisk eller skriftlig hjelp.
- Støtte på bruksstedet.
- Kontroll og reparasjon på verkstedet.

Når man tar i bruk flere tjenester fra kundeservice, kan kostnader påløpe! Spør om nøyaktig informasjon om dette hos kundeservice.

11 Reservedeler

Reservedeler bestilles hos kundeservice. For å unngå unødige forespørsler og feilbestillinger, må man alltid oppgi serie- eller artikkelnummer. **Med forbehold om endringer!**

12 Avfallshåndtering

12.1 Olje og smøremidler

Driftsmidler må samles opp i egnede beholdere og avhendes i henhold til lokalt gjeldende retningslinjer. Dråpemengder skal tas opp umiddelbart!

12.2 Verneklær

Brukte verneklær må avhendes i henhold til gjeldende lokale retningslinjer.

12.3 Informasjon om innsamling av brukte elektriske og elektroniske produkter

Riktig avfallshåndtering og fagmessig god gjenvinning av produktet hindrer miljøskader og farer for personlig helse.



LES DETTE

Det er forbudt å kaste produktet i husholdningsavfallet!

I EU kan dette symbolet vises på produktet, emballasjen eller på de vedlagte dokumentene. Det betyr at de aktuelle elektriske eller elektroniske produktene ikke må kastes i husholdningsavfallet.

Følg disse punktene for riktig behandling, gjenvinning og avfallshåndtering av de aktuelle utgåtte produktene:

- Disse produktene må bare leveres til godkjente innsamlingssteder som er beregnet på dette.

→ Følg gjeldende lokale forskrifter!

Informasjon om riktig avfallshåndtering får du hos de lokale myndighetene, avfallshåndteringsselskaper i nærheten eller hos forhandleren der du kjøpte produktet. Mer informasjon om resirkulering finner du på www.wilo-recycling.com.

13 Vedlegg

13.1 Tiltrekningsmomenter

Rustfrie skruer A2/A4			
Gjenge	Tiltrekningsmoment		
	Nm	kp m	ft·lb
M5	5,5	0,56	4
M6	7,5	0,76	5,5
M8	18,5	1,89	13,5
M10	37	3,77	27,5
M12	57	5,81	42
M16	135	13,77	100
M20	230	23,45	170
M24	285	29,06	210
M27	415	42,31	306
M30	565	57,61	417

Geomet-belagte skruer (styrke 10,9) med Nord-Lock-skive			
Gjenge	Tiltrekningsmoment		
	Nm	kp m	ft·lb
M5	9,2	0,94	6,8
M6	15	1,53	11
M8	36,8	3,75	27,1
M10	73,6	7,51	54,3
M12	126,5	12,90	93,3
M16	155	15,81	114,3
M20	265	27,02	195,5

13.2 Drift frekvensomformer

Motoren kan drives i serieutførelse (i samsvar med IEC 60034-17) på frekvensomformerer. Ved en målespenning over 415 V/60 Hz eller 480 V/50 Hz må du ta kontakt med kundeservice. På grunn av den ytterligere oppvarmingen forårsaket av harmoniske bølger, må motorens nominelle effekt ligge ca. 10 % over pumpens effektbehov. Ved frekvensomformere med utgang med få harmoniske bølger kan effektreserven på 10 % eventuelt reduseres. Reduksjon av de harmoniske bølgene skjer ved å bruke utgangsfiltre. Frekvensomformer og filter må tilpasses til hverandre.

Frekvensomformerens dimensjoneres iht. motorens nominelle strøm. Påse at pumpen arbeider uten rykk og vibrasjoner, spesielt i nedre turtallsområde. Ellers kan glideringstetningene lekket og bli skadet. Følg også med på strømningshastigheten i rørledningen. Er den for lav, øker faren for at faststoffer avleires i pumpen og den tilkoblede rørledningen. Vi anbefaler en min. strømningshastighet på 0,7 m/s (2,3 ft/s) der et manometrisk transporttrykk på 0,4 bar (6 psi).

Det er viktig at pumpen arbeider uten vibrasjoner, resonanser, pendelmomenter og overdrevet støy innenfor hele reguleringsområdet. En økt motorlyd på grunn av strømforsyning med harmoniske bølger er normalt.

Ved parametring av frekvensomformerer må det tas hensyn til innstillingen av den kvadratiske karakteristikken (o/f karakteristikk) for pumper og ventilatorer! O/f-karakteristikken innstilligen sørger for at utgangsspenningen ved frekvenser mindre enn nominell frekvens (50 Hz eller 60 Hz) tilpasses pumpens effektbehov. Nyere frekvensomformere har også en automatisk energioptimering, og denne automatikken

oppnår den samme effekten. Følg driftsveiledningen for frekvensomformereren når denne skal innstilles.

Hvis motoren drives med frekvensomformer, kan det oppstå forstyrrelser i motorovervåkingen, avhengig av type og installasjonsbetingelser. Følgende tiltak kan bidra til å redusere eller unngå disse feilene:

- Overhold grenseverdiene for overspenning og spenningsøkningshastighet iht. IEC 60034-25. Det må eventuelt monteres utgangsfiltre.
- Varier pulsfrekvensen for frekvensomformereren.
- Ved feil i det interne tetningskammerovervåkingen skal den eksterne dobbeltstavelektroden brukes.

Følgende bygningsmessige tiltak kan også bidra til å redusere eller unngå feil:

- Separat strømføringsledning for hoved- og styreledning (avhengig av motorstørrelsen).
- Hold tilstrekkelig avstand mellom hoved- og styreledning ved installering.
- Bruk av skjermede strømforsyningsledninger.

Sammendrag

- Permanent drift til nominell frekvens (50 Hz eller 60 Hz) i henhold til minste strømningshastighet.
- Følg ytterligere tiltak iht. forskriftene om elektromagnetisk kompatibilitet (valg av frekvensomformer, bruk av filter, etc.).
- Nominell strøm og nominelt turtall for maskinen må aldri overskrides.
- Det må være mulig å koble til motorens egen temperaturovervåking (bimetall- eller PTC-sensor).

13.3 Godkjent for eksplosjonsfarlige omgivelser

Dette kapittelet inneholder ytterligere informasjon for drift av pumpen i eksplosiv atmosfære. Hele personalet må lese dette kapittelet. **Dette kapitlet gjelder kun for pumper med godkjenning for eksplosjonsfarlige områder!**

13.3.1 Merking av eksplosjonsgodkjente pumper

For bruk i eksplosjonsfarlige omgivelser må pumpene være merket som følger på typeskiltet:

- «Eksplosjons»-symbol for respektiv godkjenning
- Eksplosjonsklassifisering
- Sertifiseringsnummer (avhengig av utførelse)
Sertifiseringsnummeret er trykket på typeskiltet, dersom det kreves av godkjenningen.

13.3.2 Beskyttelsesklasse

Den konstruktive utførelsen av motoren tilsvarer følgende beskyttelsesklasser:

- Trykkfast innbygging (ATEX)
- Explosionproof (FM)
- Flameproof enclosures (CSA-EX)

Til begrensning av overflatetemperaturen er motoren utstyrt med minst én temperaturbegrensning (1-krets-temperaturovervåking). Det er mulig med en temperaturregulering (2-krets-temperaturovervåking).

13.3.3 Tiltent bruk



FARE

Eksplosjon ved transport av eksplosive medier!

Transport av lett antennelige og eksplosive medier (bensin, parafin osv.) i ren form er strengt forbudt. Livsfare pga. eksplosjon! Pumpene er ikke konstruert for disse mediene.

ATEX-godkjenning

Pumpene er egnet for drift i eksplosjonsfarlige omgivelser:

- Apparatgruppe: II
 - Kategori: 2, sone 1 og sone 2
- Pumpene skal ikke brukes i sone 0!**

FM-godkjenning

Pumpene er egnet for drift i eksplosjonsfarlige omgivelser:

→ Beskyttelsesklasse: Explosionproof

→ Kategori: Class I, Division 1

Les dette: Hvis kablingen utføres i henhold til Division 1, er installasjonen i Class I, Division 2 også tillatt.

CSA-Ex-godkjenning etter divisjon (motor T 12, T 13, T 17, T 17.2, T 20, T 34)

Pumpene er egnet for drift i eksplosjonsfarlige omgivelser:

→ Beskyttelsesklasse: Explosion-proof

→ Kategori: Class 1, Division 1

CSA-Ex-godkjenning etter sone (motor T 24, T 30)

Pumpene er egnet for drift i eksplosjonsfarlige omgivelser:

→ Apparatgruppe: II

→ Kategori: 2, sone 1 og sone 2

Pumpene skal ikke brukes i sone 0!

13.3.4 Elektrisk tilkobling**FARE****Livsfare på grunn av elektrisk strøm!**

Feil håndtering ved elektriske arbeider fører til død ved strømstøt! Elektriske arbeider må utføres av en elektriker i henhold til lokale forskrifter.

- Elektrisk tilkobling av pumpen skal alltid gjøres utenfor de eksplosive omgivelsene. Hvis tilkoblingen må gjøres innenfor de eksplosive omgivelsene, må tilkoblingen utføres i et eksplosjongodkjent hus (tenningsbeskyttelsesklasse iht. DIN EN 60079-0)! Hvis dette ikke følges, er det fare for eksplosjon – livsfare! La alltid en elektriker foreta tilkoblingen.
- Alle overvåkningsinnretninger utenfor de «tenningsutslippssikre områdene» må tilkobles via en egensikker strømkrets (f.eks. Ex-i-relé XR-4...).

Motorene T 12, T 13, T 17, T 17.2, T 20, T 20.1, T 24, T 30, T 34, T 42

→ Spenningstoleransen skal være på maks. ±10 %.

Motorene T 49, T 50.1, T 56, T 57, T 63.x, T 72

→ Spenningstoleransen skal være maks. ±5 %.

Oversikt over overvåkningsenheter

	T 12 ... T 17	T 20	T 20.1	T 24 ... T 42	T 49, T 56	T 50, T 50.1, T 57.1, T 63.1	T 63.2, T 72
Interne overvåkningsenheter							
Motorrom	•	–	–	–	–	–	–
Koblingsboks/motorrom	–	–	•	•	•	•	•
Motorvikling	•	•	•	•	•	•	•
Motorlager	–	o	o	o	o	o	o
Tetningskammer	–	–	–	–	–	•	•
Lekkasjekammer	–	–	•	–	–	•	•
Vibrasjonssensor	–	–	–	o	o	o	o
Eksterne overvåkningsenheter							
Tetningskammer	o	o	o	o	o	o	o

• = som standard, – = ikke tilgjengelig, o = valgfritt

Alle tilgjengelige overvåkningsinnretninger må alltid være tilkoblet!

13.3.4.1 Overvåkning motorrom

Tilkobling skjer som beskrevet i kapitlet «Elektrisk tilkobling».

13.3.4.2 Overvåkning av koblingsboks/ motorrom

Tilkobling skjer som beskrevet i kapitlet «Elektrisk tilkobling».

13.3.4.3 Overvåkning av koblingsboks/ motorrom og tetningskammer

Tilkobling skjer som beskrevet i kapitlet «Elektrisk tilkobling».

13.3.4.4 Overvåkning motorvikling**FARE****Eksplisjonsfare grunnet overopphetning av motoren!**

Hvis temperaturbegrensningen ikke er riktig koblet til, oppstår det eksplisjonsfare grunnet overopphetning av motoren! Koble alltid temperaturbegrensningen med en manuell gjeninnkoblingsperre. Dvs. at en «opplåsingsknapp» må aktiveres manuelt!

Motoren er utstyrt med en temperaturbegrensning (1-krets-temperaturovervåkning). Om ønskelig kan motoren utstyres med temperaturregulering og -begrensning (2-krets-temperaturovervåkning).

Avhengig av utførelsen til den termiske motorovervåkingen må følgende utløsningsstilstand skje ved oppnåelse av terskelverdien:

→ Temperaturbegrensning (1 temperaturkrets):

Når terskelverdien nås, må det utføres en frakobling **med omstartspærre!**

→ Temperaturregulering og -begrensning (2 temperaturkretser):

Når terskelverdien for den lavere temperatur nås, kan en frakobling med automatisk omstart utføres. Når terskelverdien for temperaturbegrensningen nås, må en frakobling med **omstartspærre** utføres!

FORSIKTIG! Motorskader grunnet overopphetning! Ved automatisk omstart skal spesifikasjonene om maks. frekvens og min. pauser overholdes!

Tilkobling av termisk motorovervåking

→ Koble til bimetallsensor via et signalapparat. Til dette anbefales reléet «CM-MSS». Terskelverdien er forhåndsinnstilt.

Tilkoblingsverdier: maks. 250 V(AC), 2,5 A, $\cos \varphi = 1$

→ PTC-sensor kobles til via et signalapparat. Til dette anbefales reléet «CM-MSS». Terskelverdien er forhåndsinnstilt.

13.3.4.5 Overvåkning av lekkasjekammer

Koble til flottørbryteren via et signalapparat! Til dette anbefales reléet «CM-MSS». Her er terskelverdien allerede forhåndsinnstilt.

13.3.4.6 Overvåkning av motorlager

Tilkobling skjer som beskrevet i kapitlet «Elektrisk tilkobling».

13.3.4.7 Overvåkning av tetningskammeret (ekstern elektrode)

→ Ekstern stavelektrode kobles til via et signalapparat! Til dette anbefales reléet «XR-4...».

Terskelverdien er 30 kOhm.

→ Tilkobling via en egensikker strømkrets!

13.3.4.8 Drift på frekvensomformer

→ Omformertype: Pulsbreddemodulasjon

→ Permanent drift: 30 Hz til nominell frekvens (50 Hz eller 60 Hz). Overhold minste strømningshastighet!

→ Min. koblingsfrekvens: 4 kHz

→ Maks. overspenning på klemmebrettet: 1350 V

→ Utgangsstrøm på frekvensomformer: maks. 1,5 ganger nominell strøm

→ Maks. overbelastningstid: 60 s

→ Dreiemomentanvendelser: kvadratisk pumpekarakteristikk

Nødvendige turtalls-/dreiemomentkarakteristikker fås på forespørsel!

→ Følg ytterligere tiltak iht. forskriftene om elektromagnetisk kompatibilitet (valg av frekvensomformer, filter, osv.).

→ Nominell strøm og nominelt turtall for motoren må aldri overskrides.

→ Det må være mulig å koble til motorens egen temperaturovervåking (bimetal- eller PTC-sensor).

→ Når temperaturklassen er merket med T4/T3, gjelder temperaturklasse T3.

13.3.5 Oppstart



FARE

Eksplisjonsfare ved bruk av pumper som ikke er godkjent for eksplisjonsfarlige omgivelser!

Pumper uten godkjenning for eksplisjonsfarlige omgivelser må ikke brukes på eksplisjonsfarlige områder! Livsfare pga. eksplisjon! Innenfor eksplisjonsfarlige omgivelser skal kun pumper med tilsvarende merking på typeskiltet brukes.



FARE

Eksplisjonsfare grunnet gnistslag i hydraulikken!

Under drift må hydraulikken være nedsenket (helt fylt med medium). Hvis væskestrømmen renner vekk eller hydraulikken heves, kan det dannes luftputer i hydraulikken. Da kan gnister som f.eks. oppstår ved statisk opplading føre til eksplisjon! Tørrkjøringsbeskyttelse må sikre utkobling av pumpen ved tilsvarende nivå.



FARE

Eksplisjonsfare ved feil forbindelse av tørrkjøringsbeskyttelsen!

Ved drift av pumpen i en eksplisiv atmosfære, må tørrkjøringsbeskyttelsen konstrueres med en separat signalgiver (redundant sikring av nivåstyringen). Frakobling av pumpen må konstrueres med en manuell sperring av gjeninnkobling!

- Definisjonen av det eksplisjonsfarlige området er den driftsansvarliges ansvar.
- Innenfor det eksplisjonsfarlige området skal det kun brukes pumper med godkjenning for eksplisjonsfarlige områder.
- Pumper med godkjenning for eksplisjonsfarlige områder må ha dette merket på typeskiltet.
- **Maks. medietemperatur** skal ikke overskrides!
- Tørrgange av pumpen må forhindres! For å gjøre dette, må det sikres (tørrkjøringsbeskyttelse) at hydraulikken ikke kan tas ut av væsken. Bruk en sikkerhetsinnretning med SIL-Level 1 og maskinvarefeiltoleranse 0 iht. DIN EN 50495 for kategori 2.

13.3.6 Service

- Vedlikeholdsoppgaver skal utføres i henhold til forskriftene.
- Gjennomfør kun vedlikeholdsarbeider som er beskrevet i denne monterings- og driftsveiledningen.
- Reparasjon av de tenningsutslippssikre spaltene skal **kun** foretas iht. tilsvarende konstruksjonsmessige bestemmelser fra produsenten. Reparasjon iht. verdiene i tabellene 1 og 2 i DIN EN 60079-1 er **ikke** tillatt.
- Det skal kun brukes låseskruer produsenten har fastlagt og som har en min. fasthetskklasse på 600 N/mm² (38,85 long tons-force/inch²).

13.3.6.1 Utbedring av husbelegget

Ved større beleggykkelser kan lakklaget lades opp elektrostatisk. **FARE! Eksplisjonsfare! I en eksplisiv atmosfære kan det oppstå en eksplisjon ved utlading!**

Når husets belegg utbedres, er den maksimale lagtykkelsen 2 mm (0,08 in)!

13.3.6.2 Skifte av mekanisk tetning

Utskiftning av tetningen på medie- og motorsiden er strengt forbudt!

13.3.6.3 Bytte av tilkoblingskabel

Utskiftning av tilkoblingskabelen er strengt forbudt!





Wilo – International (Subsidiaries)

Argentina

WILO SALMSON
Argentina S.A.
C1295ABI Ciudad
Autónoma de Buenos Aires
T +54 11 4361 5929
matias.monea@wilo.com.ar

Australia

WILO Australia Pty Limited
Murrarie, Queensland, 4172
T +61 7 3907 6900
chris.dayton@wilo.com.au

Austria

WILO Pumpen Österreich
GmbH
2351 Wiener Neudorf
T +43 507 507-0
office@wilo.at

Azerbaijan

WILO Caspian LLC
1065 Baku
T +994 12 5962372
info@wilo.az

Belarus

WILO Bel IOOO
220035 Minsk
T +375 17 3963446
wilo@wilo.by

Belgium

WILO NV/SA
1083 Ganshoren
T +32 2 4823333
info@wilo.be

Bulgaria

WILO Bulgaria EOOD
1125 Sofia
T +359 2 9701970
info@wilo.bg

Brazil

WILO Comercio e
Importacao Ltda
Jundiaí – São Paulo – Brasil
13.213-105
T +55 11 2923 9456
wilo@wilo-brasil.com.br

Canada

WILO Canada Inc.
Calgary, Alberta T2A 5L7
T +1 403 2769456
info@wilo-canada.com

China

WILO China Ltd.
101300 Beijing
T +86 10 58041888
wiloobj@wilo.com.cn

Croatia

WILO Hrvatska d.o.o.
10430 Samobor
T +38 51 3430914
wilo-hrvatska@wilo.hr

Cuba

WILO SE
Oficina Comercial
Edificio Simona Apto 105
Siboney. La Habana. Cuba
T +53 5 2795135
T +53 7 272 2330
raul.rodriguez@wilo-cuba.com

Czech Republic

WILO CS, s.r.o.
25101 Cestlice
T +420 234 098711
info@wilo.cz

Denmark

WILO Nordic
Drejergangen 9
DK-2690 Karlslunde
T +45 70 253 312
wilo@wilo.dk

Estonia

WILO Eesti OÜ
12618 Tallinn
T +372 6 509780
info@wilo.ee

Finland

WILO Nordic
Tillinmäentie 1 A
FIN-02330 Espoo
T +358 207 401 540
wilo@wilo.fi

France

Wilo Salmson France S.A.S.
53005 Laval Cedex
T +33 2435 95400
info@wilo.fr

United Kingdom

WILO (U.K.) Ltd.
Burton Upon Trent
DE14 2WJ
T +44 1283 523000
sales@wilo.co.uk

Greece

WILO Hellas SA
4569 Anixi (Attika)
T +302 10 6248300
wilo.info@wilo.gr

Hungary

WILO Magyarország Kft
2045 Törökbálint
(Budapest)
T +36 23 889500
wilo@wilo.hu

India

Wilo Mather and Platt Pumps
Private Limited
Pune 411019
T +91 20 27442100
services@matherplatt.com

Indonesia

PT. WILO Pumps Indonesia
Jakarta Timur, 13950
T +62 21 7247676
citrawilo@cbn.net.id

Ireland

WILO Ireland
Limerick
T +353 61 227566
sales@wilo.ie

Italy

WILO Italia s.r.l.
Via Novegro, 1/A20090
Segrate MI
T +39 25538351
wilo.italia@wilo.it

Kazakhstan

WILO Central Asia
050002 Almaty
T +7 727 312 40 10
info@wilo.kz

Korea

WILO Pumps Ltd.
20 Gangseo, Busan
T +82 51 950 8000
wilo@wilo.co.kr

Latvia

WILO Baltic SIA
1019 Riga
T +371 6714-5229
info@wilo.lv

Lebanon

WILO LEBANON SARL
Jdeideh 1202 2030
Lebanon
T +961 1 888910
info@wilo.com.lb

Lithuania

WILO Lietuva UAB
03202 Vilnius
T +370 5 2136495
mail@wilo.lt

Morocco

WILO Maroc SARL
20250 Casablanca
T +212 (0) 5 22 66 09 24
contact@wilo.ma

The Netherlands

WILO Nederland B.V.
1551 NA Westzaan
T +31 88 9456 000
info@wilo.nl

Norway

WILO Nordic
Alf Bjerckes vei 20
NO-0582 Oslo
T +47 22 80 45 70
wilo@wilo.no

Poland

WILO Polska Sp. z o.o.
5-506 Lesznowola
T +48 22 7026161
wilo@wilo.pl

Portugal

Bombas Wilo-Salmson
Sistemas Hidraulicos Lda.
4475-330 Maia
T +351 22 2080350
bombas@wilo.pt

Romania

WILO Romania s.r.l.
077040 Com. Chiajna
Jud. Ilfov
T +40 21 3170164
wilo@wilo.ro

Russia

WILO Rus ooo
123592 Moscow
T +7 496 514 6110
wilo@wilo.ru

Saudi Arabia

WILO Middle East KSA
Riyadh 11465
T +966 1 4624430
wshoula@wataniaind.com

Serbia and Montenegro

WILO Beograd d.o.o.
11000 Beograd
T +381 11 2851278
office@wilo.rs

Slovakia

WILO CS s.r.o., org. Zložka
83106 Bratislava
T +421 2 33014511
info@wilo.sk

Slovenia

WILO Adriatic d.o.o.
1000 Ljubljana
T +386 1 5838130
wilo.adriatic@wilo.si

South Africa

Wilo Pumps SA Pty LTD
Sandton
T +27 11 6082780
gavin.bruggen wilo.co.za

Spain

WILO Ibérica S.A.
28806 Alcalá de Henares
(Madrid)
T +34 91 8797100
wilo.iberica@wilo.es

Sweden

WILO NORDIC
Isbjörnsvägen 6
SE-352 45 Växjö
T +46 470 72 76 00
wilo@wilo.se

Switzerland

Wilo Schweiz AG
4310 Rheinfelden
T +41 61 836 80 20
info@wilo.ch

Taiwan

WILO Taiwan CO., Ltd.
24159 New Taipei City
T +886 2 2999 8676
nelson.wu@wilo.com.tw

Turkey

WILO Pompa Sistemleri
San. ve Tic. A.Ş.
34956 İstanbul
T +90 216 2509400
wilo@wilo.com.tr

Ukraine

WILO Ukraine t.o.w.
08130 Kiev
T +38 044 3937384
wilo@wilo.ua

United Arab Emirates

WILO Middle East FZE
Jebel Ali Free zone – South
PO Box 262720 Dubai
T +971 4 880 91 77
info@wilo.ae

USA

WILO USA LLC
Rosemont, IL 60018
T +1 866 945 6872
info@wilo-usa.com

Vietnam

WILO Vietnam Co Ltd.
Ho Chi Minh City, Vietnam
T +84 8 38109975
nkminh@wilo.vn

wilo

Pioneering for You

WILO SE
Nortkirchenstr. 100
44263 Dortmund
Germany
T +49 (0)231 4102-0
T +49 (0)231 4102-7363
wilo@wilo.com
www.wilo.com