

Wilo-SiBoost Smart... Wilo-SiBoost2.0 Smart...



sr Uputstvo za ugradnju i upotrebu



SiBoost2.0 Smart Helix VE
<https://qr.wilo.com/495>



SiBoost Smart Helix VE
<https://qr.wilo.com/676>



SiBoost Smart MWISE
<https://qr.wilo.com/625>

Fig. 1a

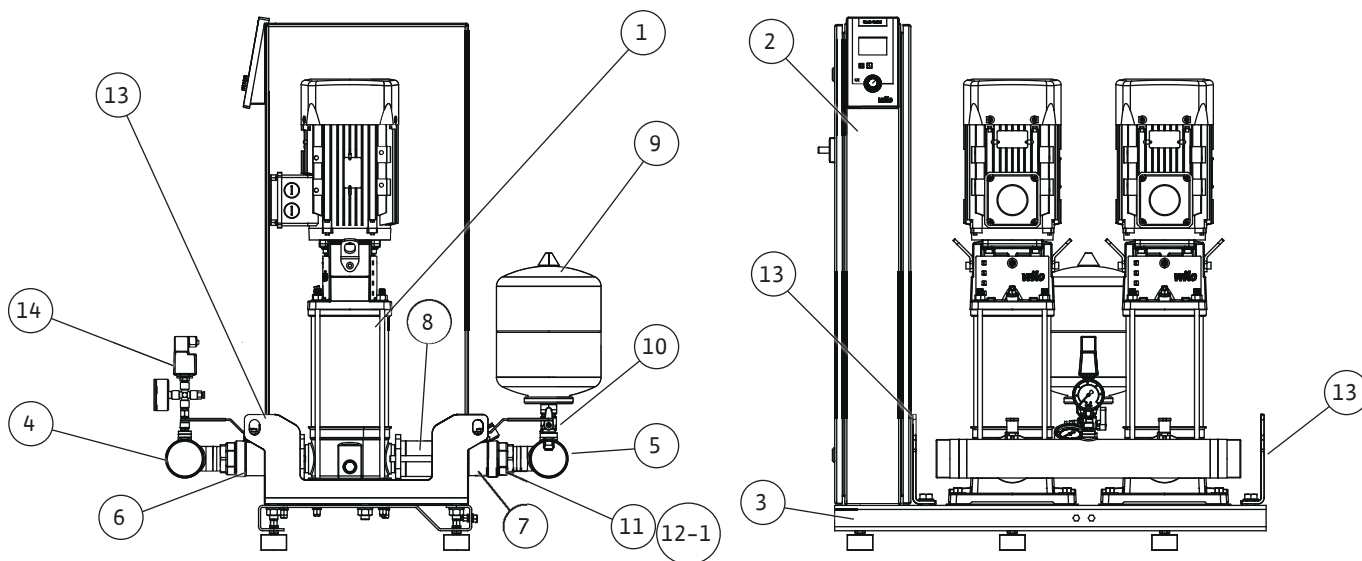


Fig. 1b

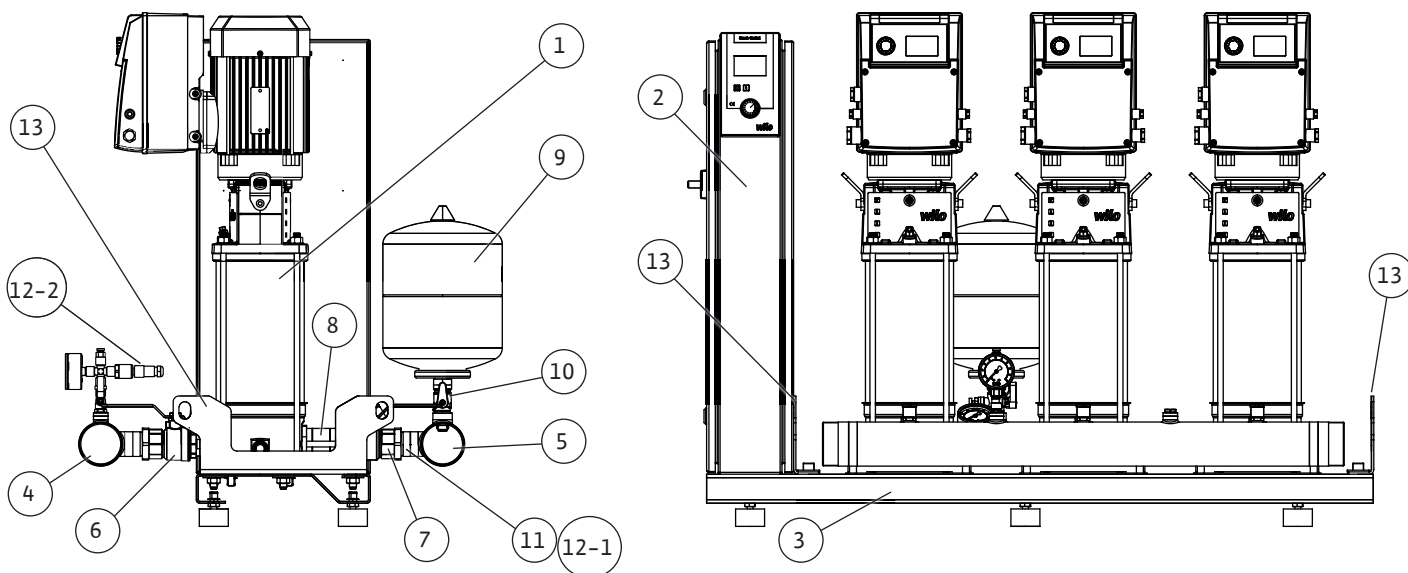


Fig. 1c

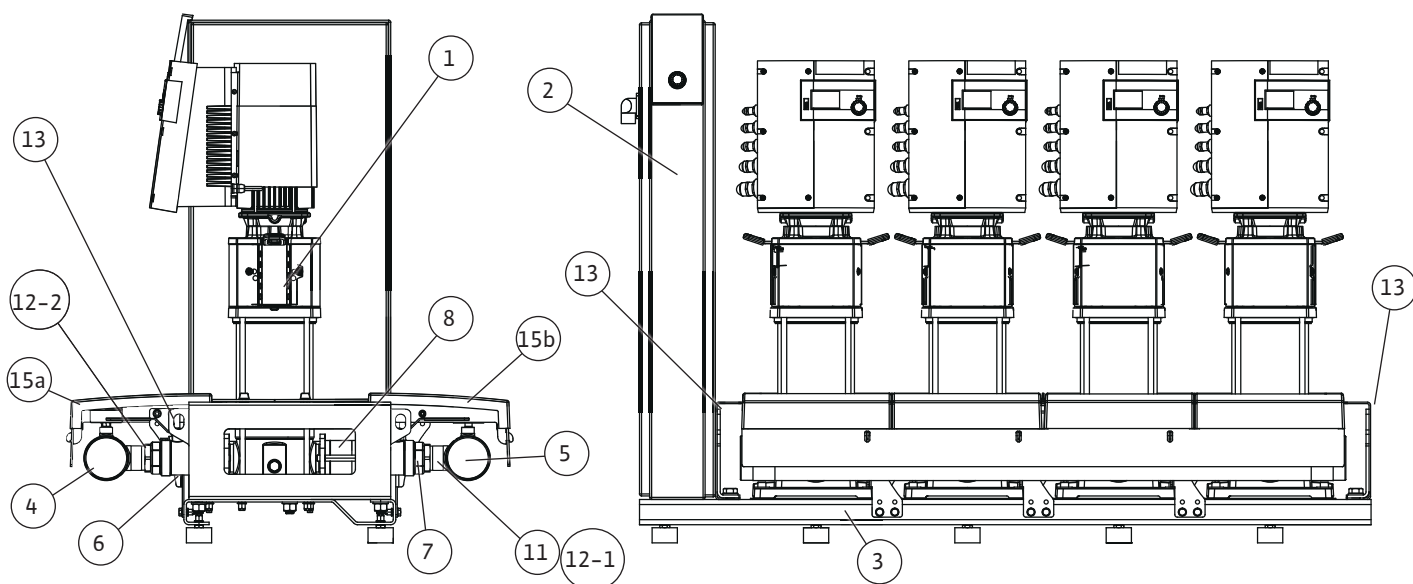


Fig. 1d



Fig. 1e



Fig. 2a

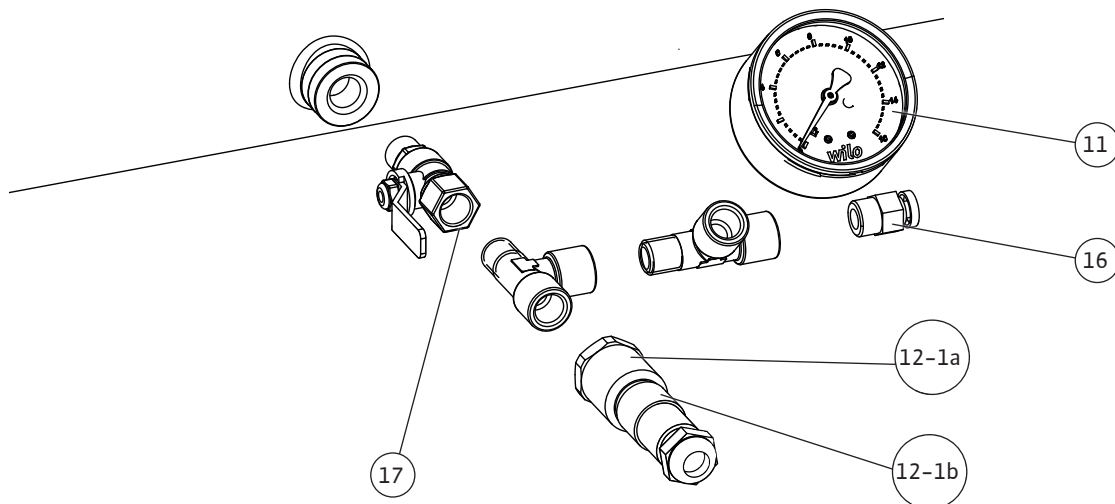
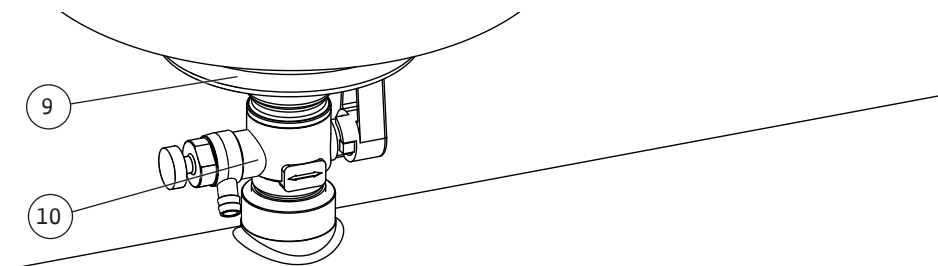
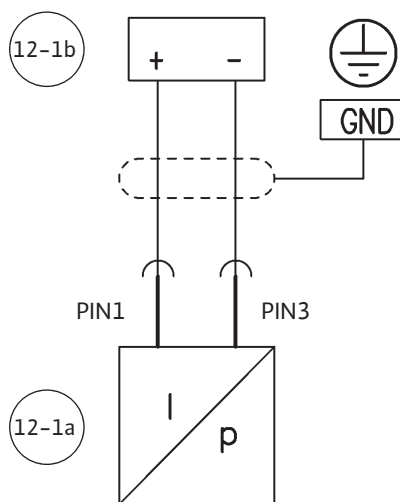
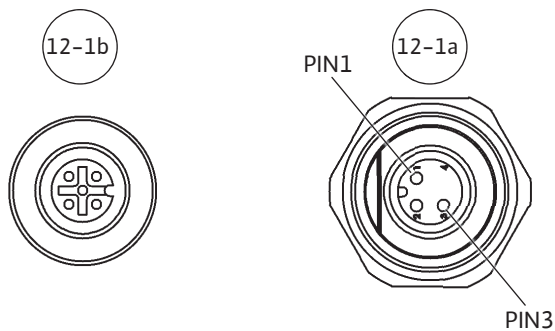
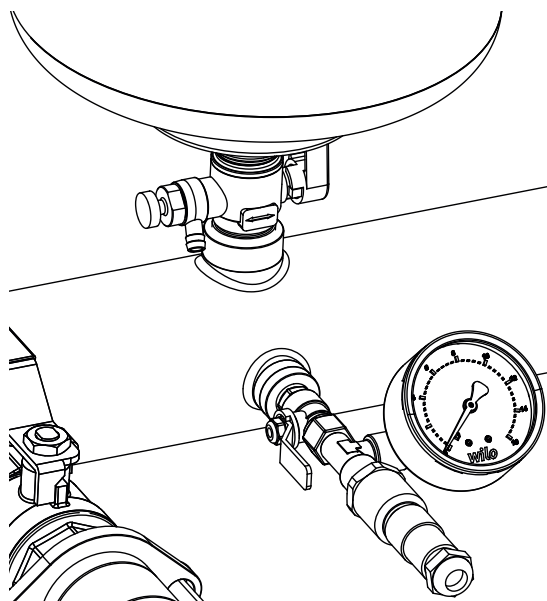


Fig. 2b

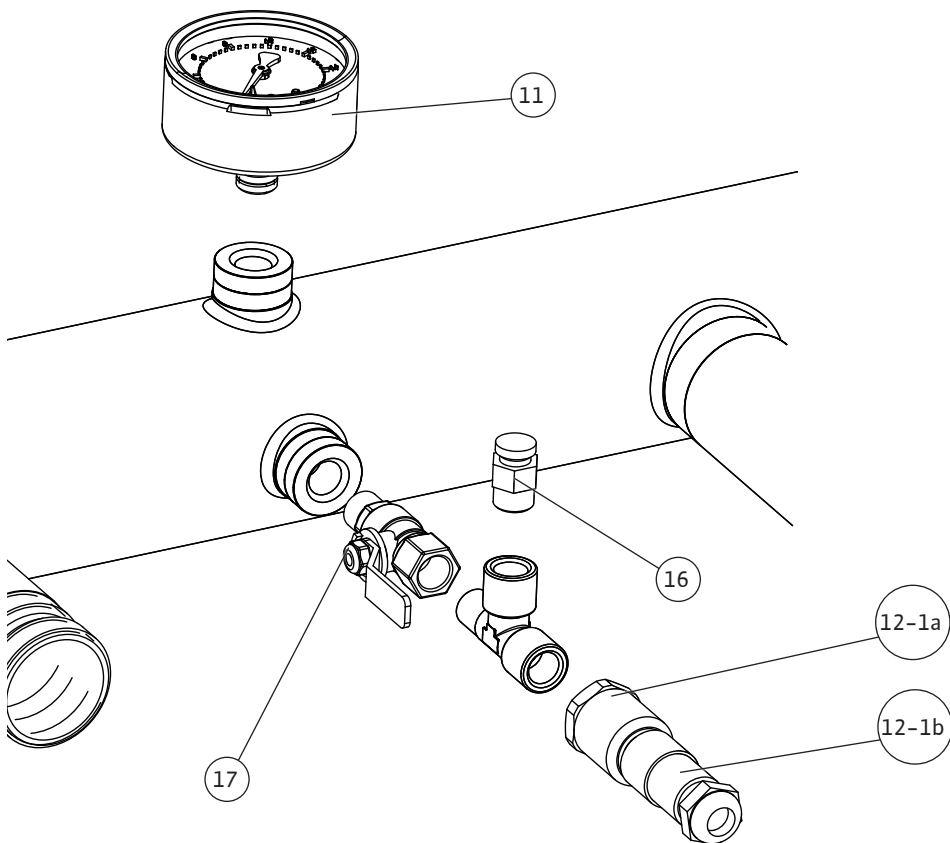
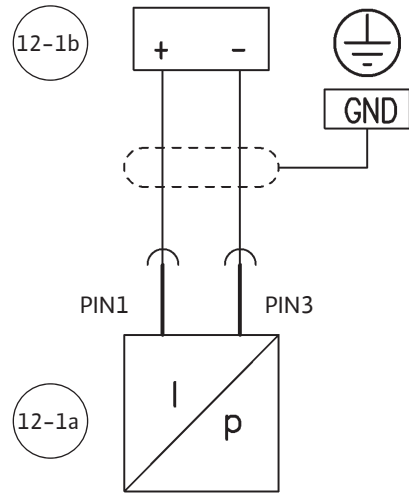
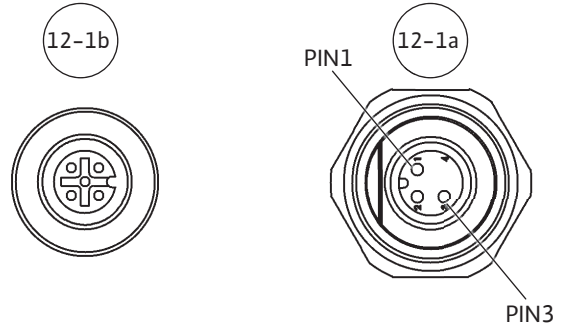
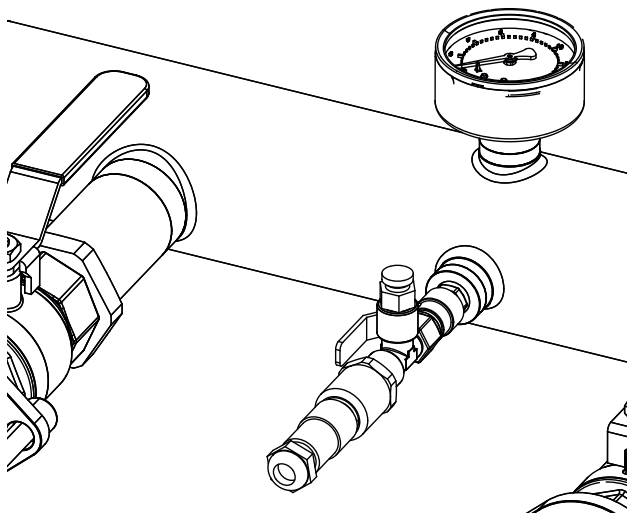


Fig. 2c

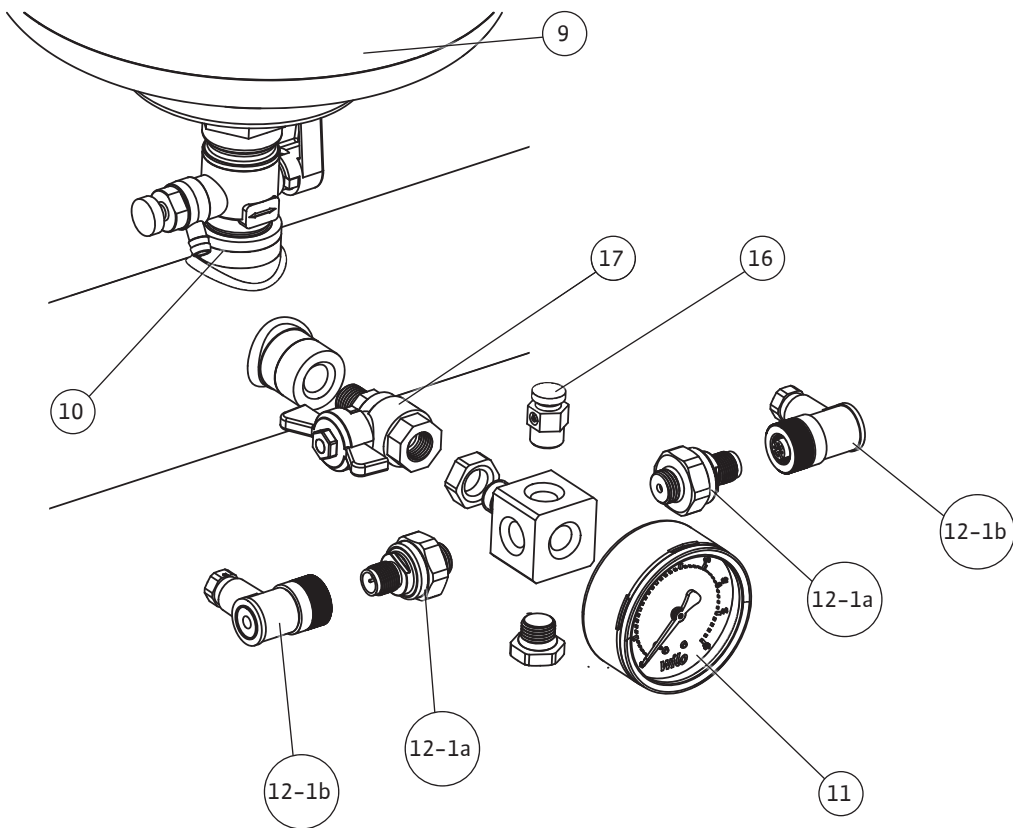
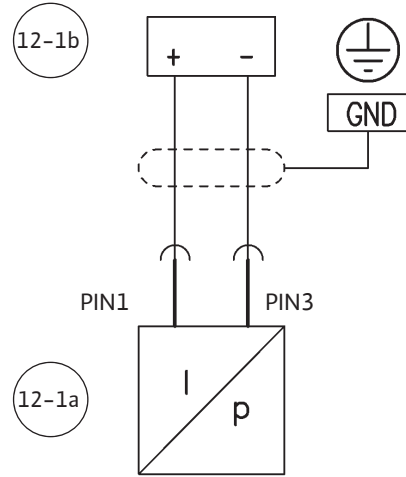
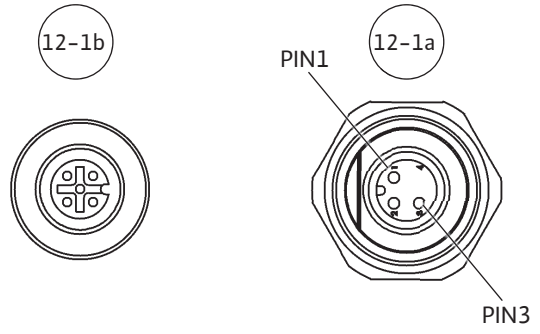
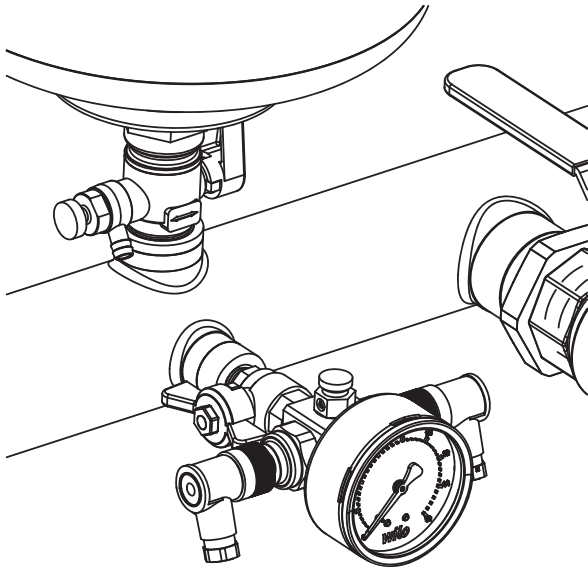


Fig. 3

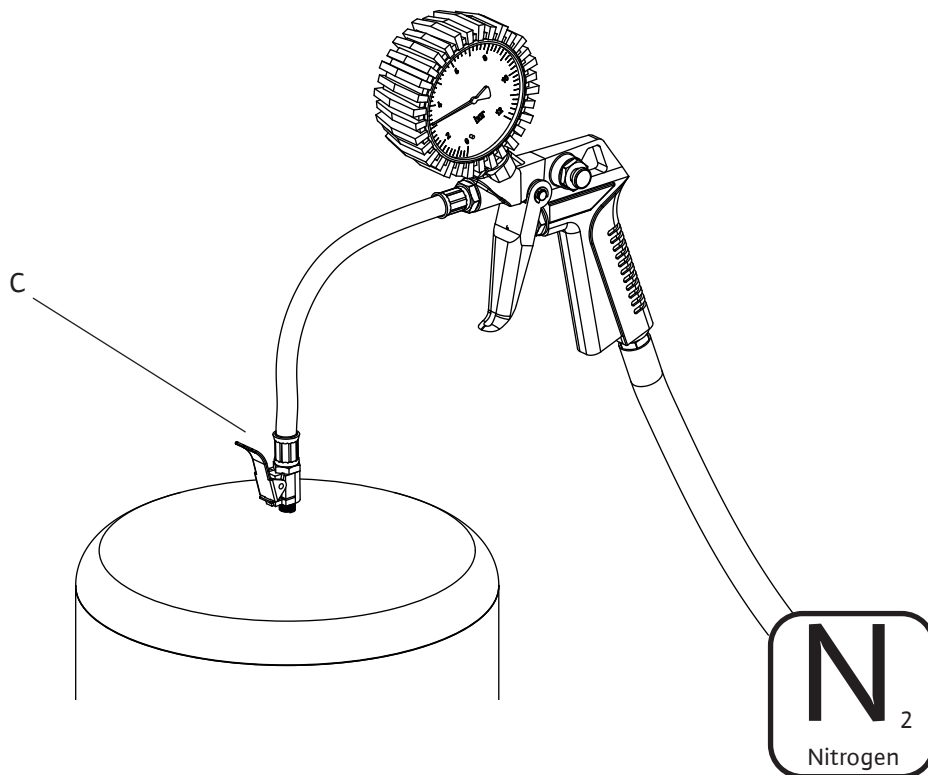
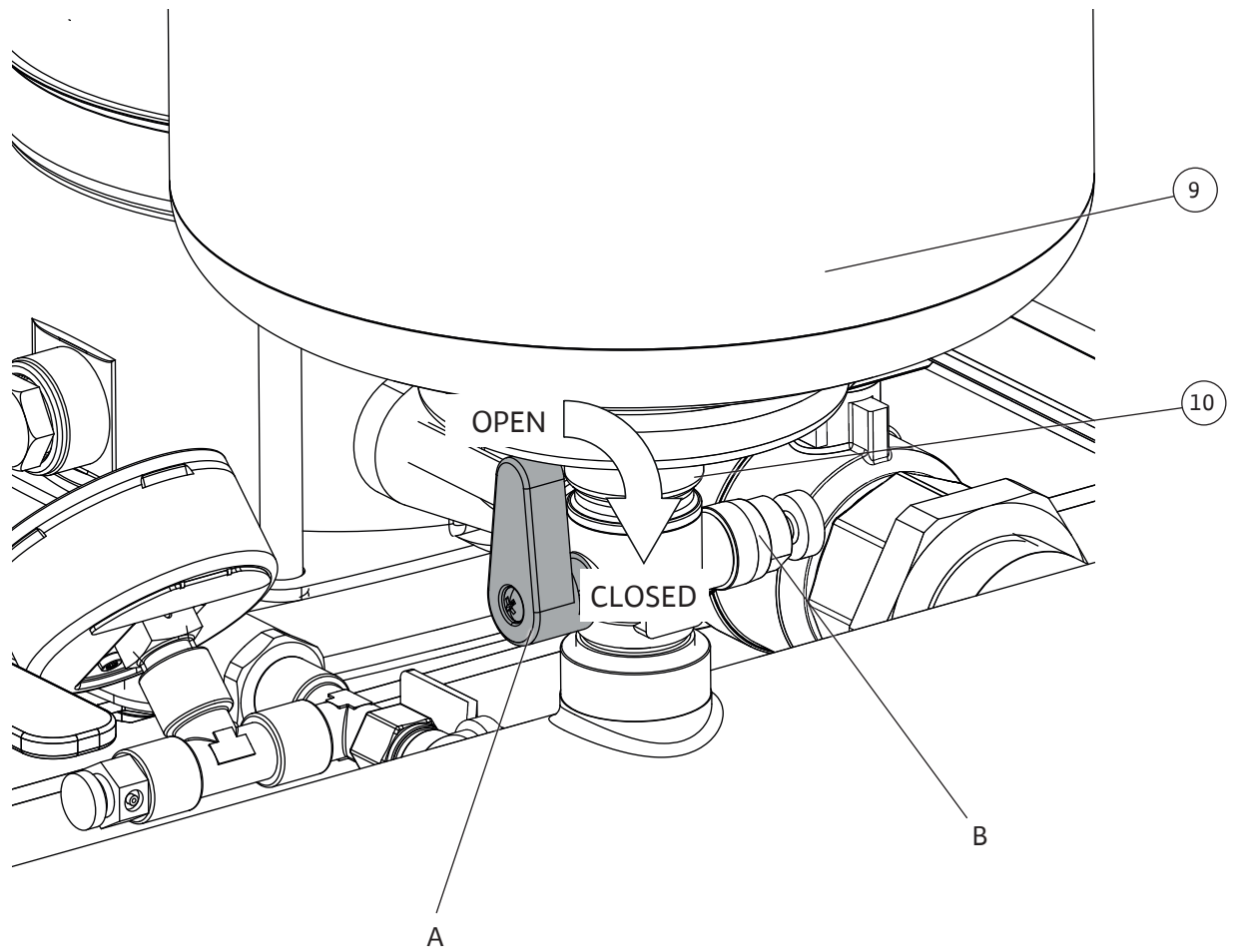


Fig. 4

Hinweis / advice / attention / atención

Stickstoffdruck entsprechend der Tabelle / Nitrogen pressure according to the table
 Pression d'azote conformément au tableau / Presión del nitrógeno según la tabla

PE [bar] Einschaltdruck / starting pressure / Pression de démarrage / Comenzar la presión

PN₂ [bar] Stickstoffdruck / Nitrogen pressure / Pression d'azote / Presión del nitrógeno

PE	2	2,5	3	3,5	4	4,5	5	5,5	6	6,5	7	7,5
PN ₂	1,8	2,3	2,8	3,2	3,7	4,2	4,7	5,2	5,7	6,1	6,6	7,1

PE	8	8,5	9	9,5	10	10,5	11	11,5	12	12,5	13	13,5
PN ₂	7,5	8	8,5	9	9,5	10	10,5	11	11,5	12	12,5	13

1bar = 100000Pa = 0,1MPa = 0,1N/mm² = 10200kp/m² = 1,02kp/cm²(at) = 0,987atm = 750Torr = 10,2mWs

Stickstoffmessung ohne Wasser / Nitrogen measurement without water /

Mesure d'azote sans l'eau / Medida del nitrógeno sin el agua

Achtung: Nur Stickstoff einfüllen / Note: Only fill in nitrogen /

Respect : Seulement l'azote remplir / Nota: Completar solamente el nitrógeno

Fig. 5

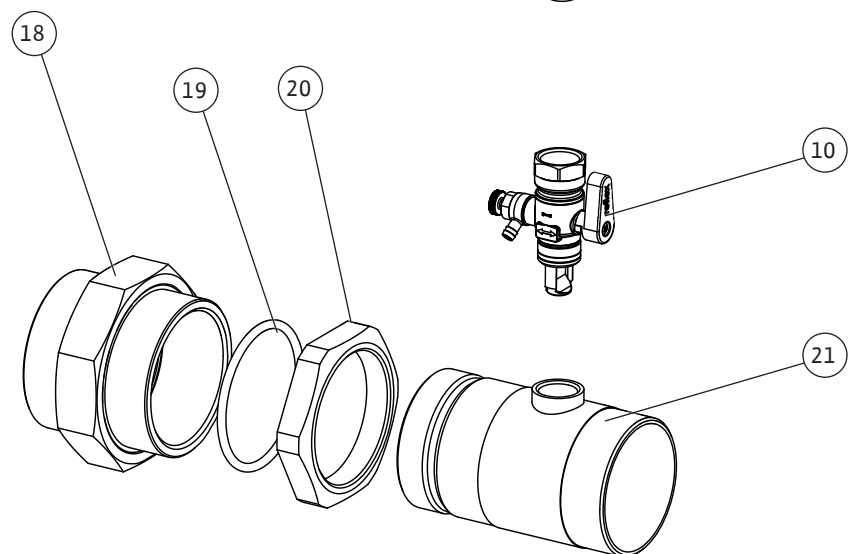
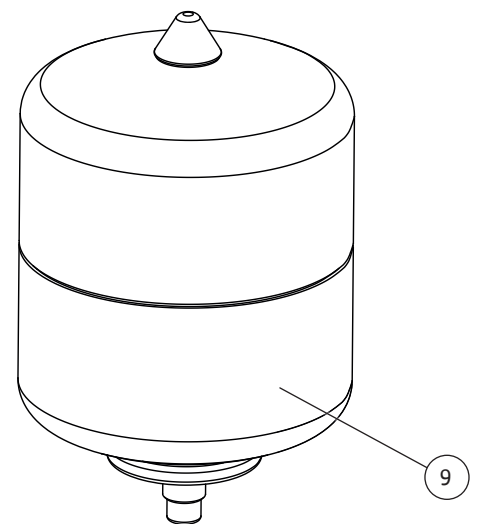
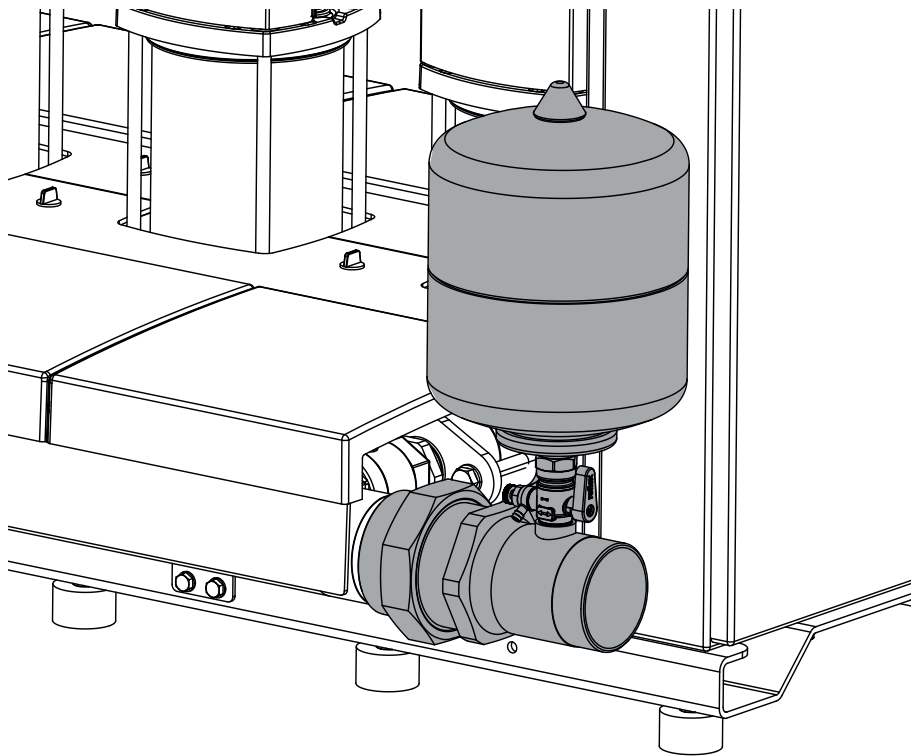


Fig. 6a

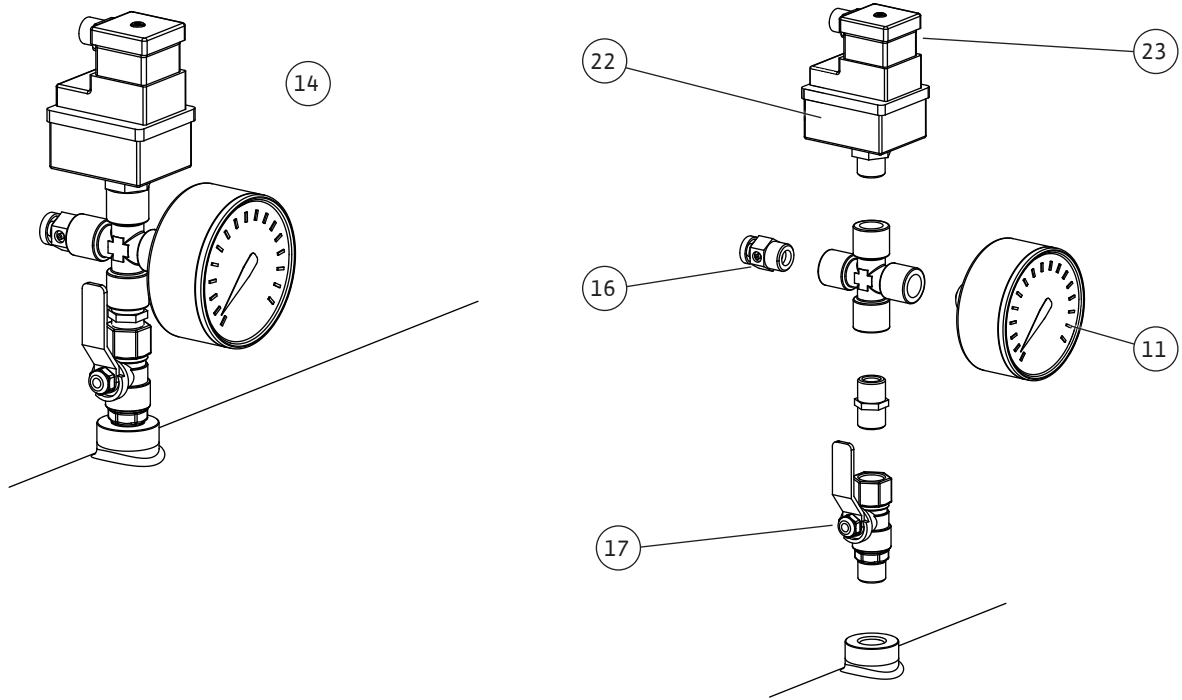


Fig. 6c

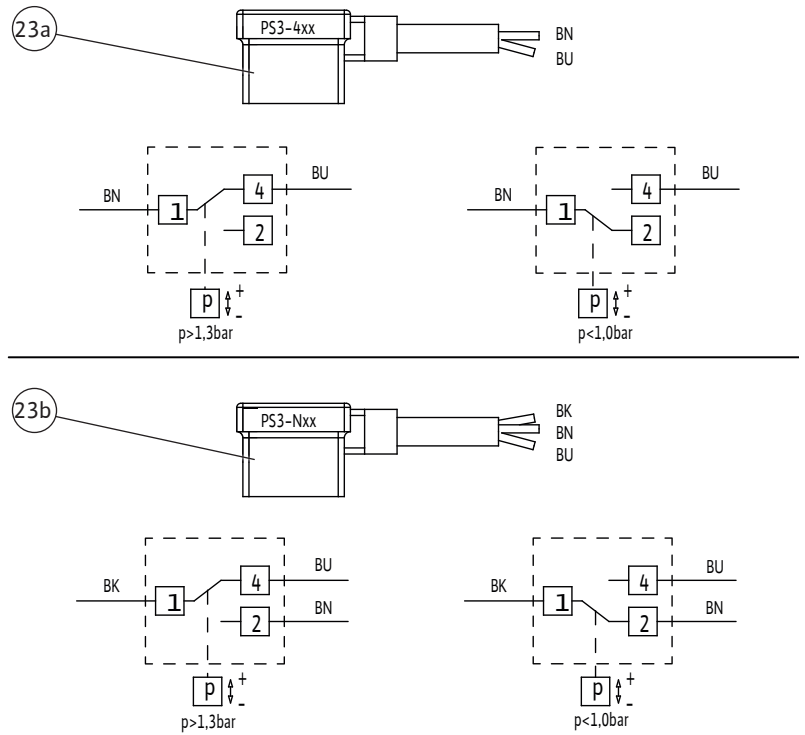
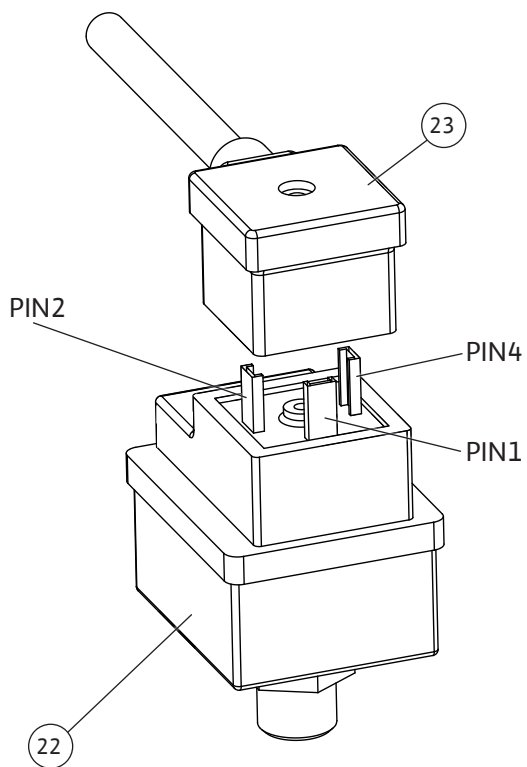


Fig. 6d

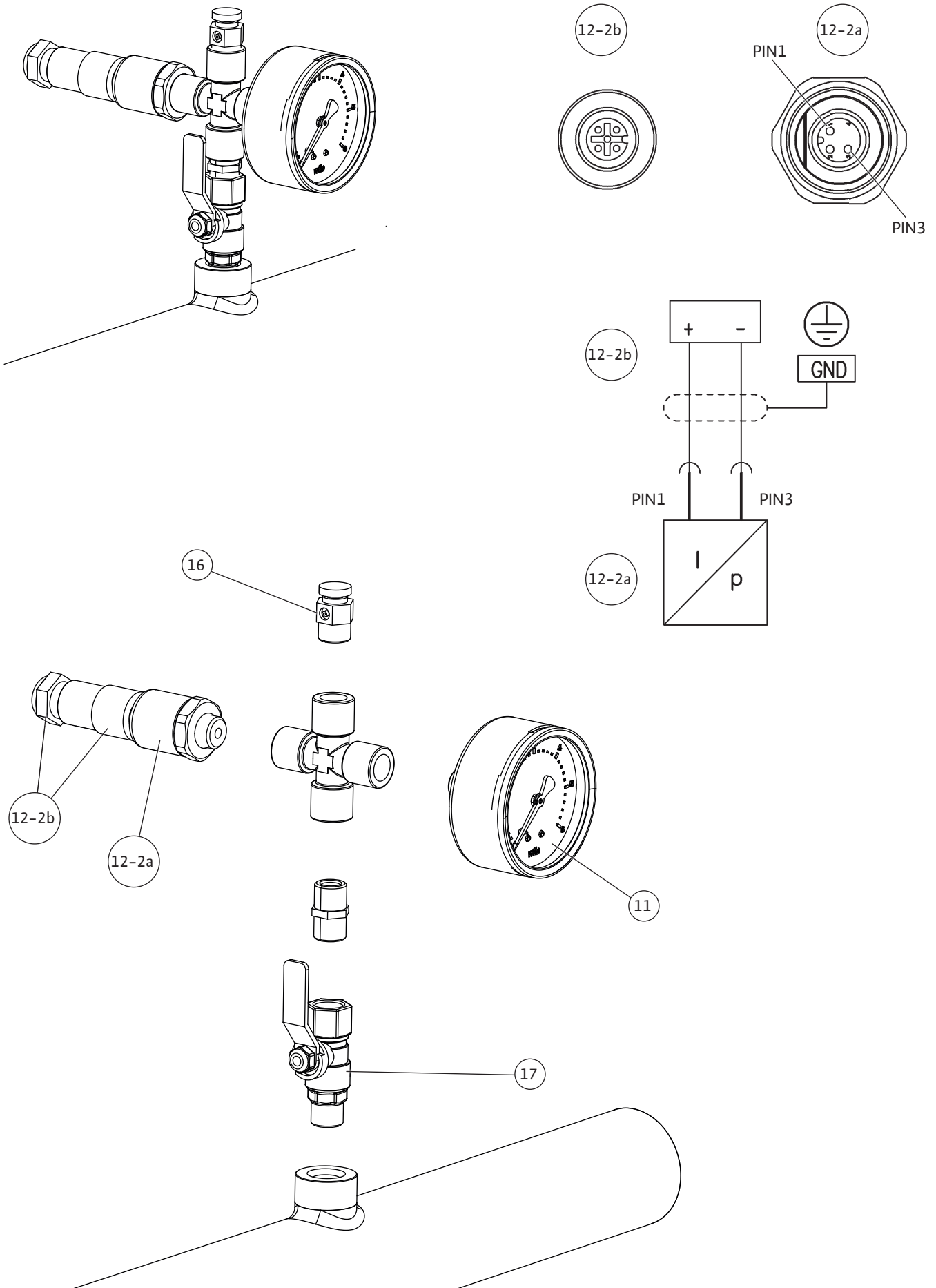


Fig. 6e

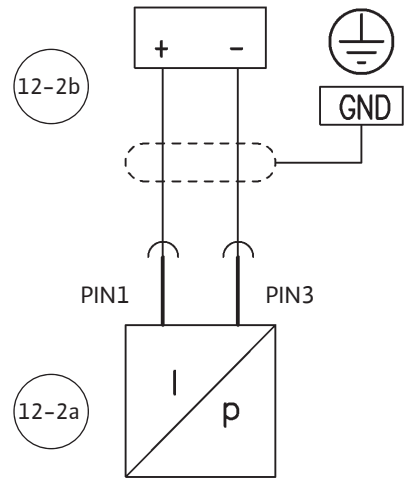
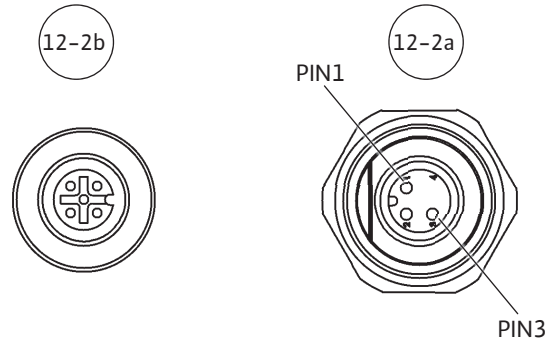
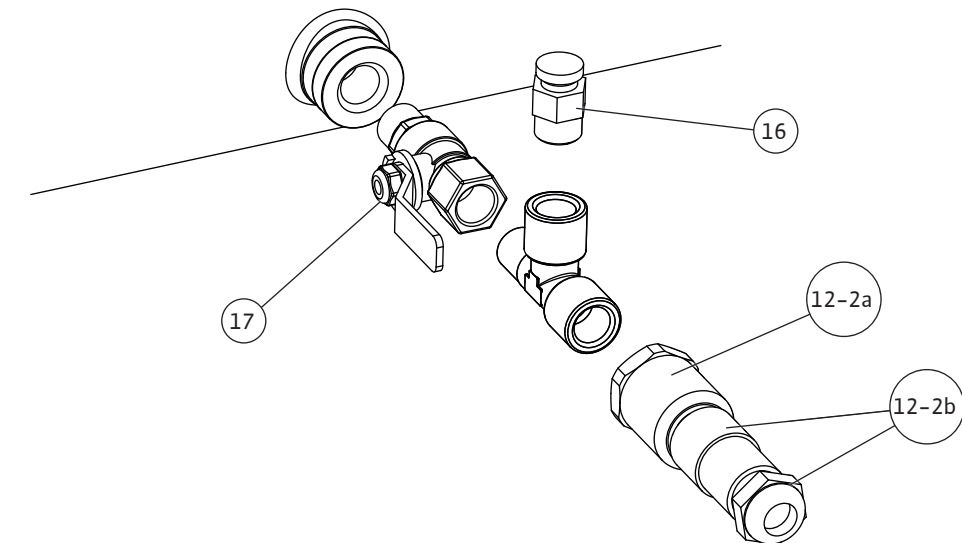
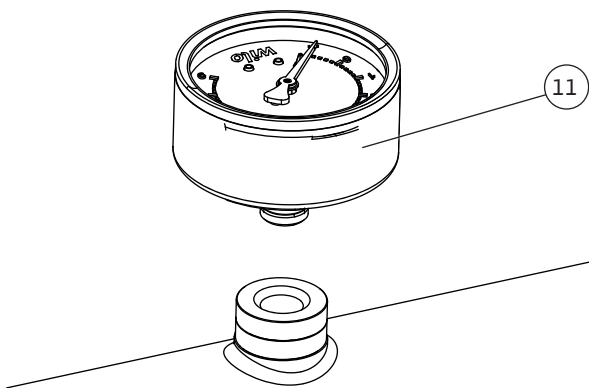
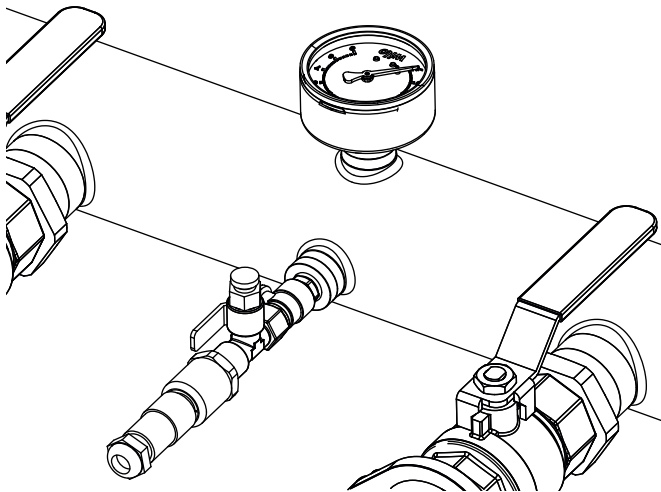


Fig. 6f

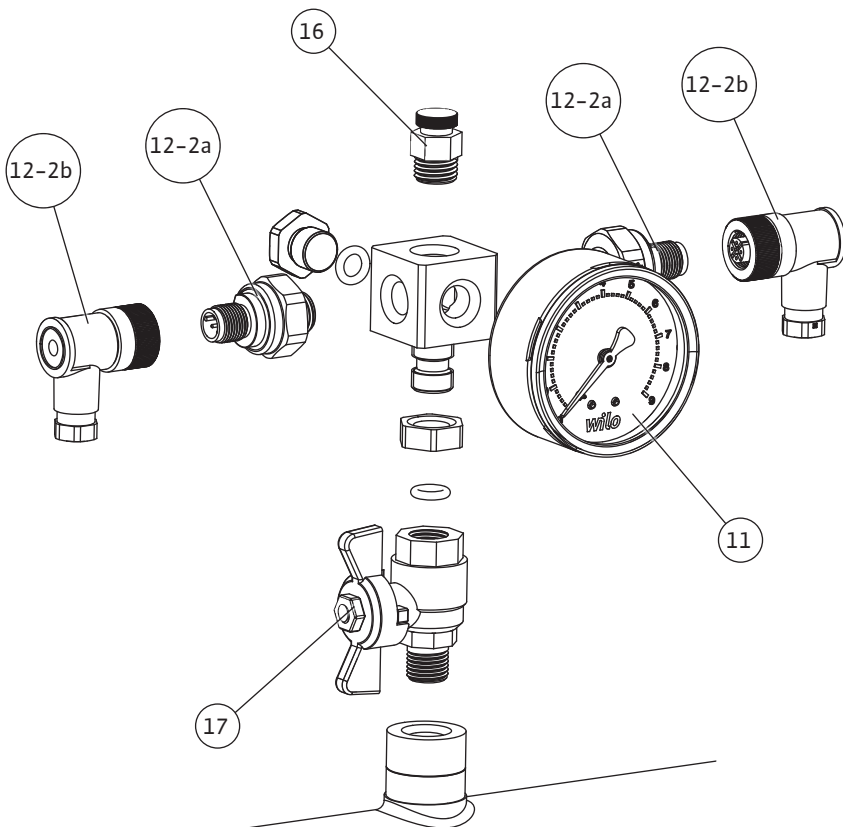
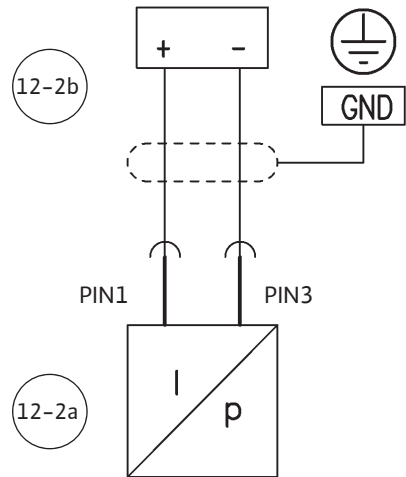
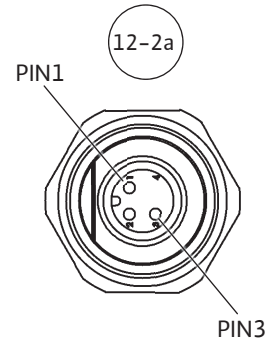
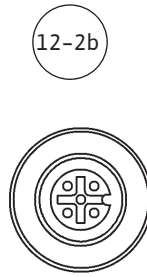
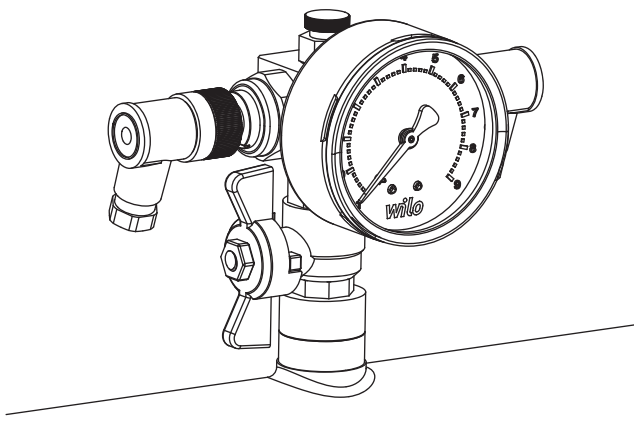


Fig. 7

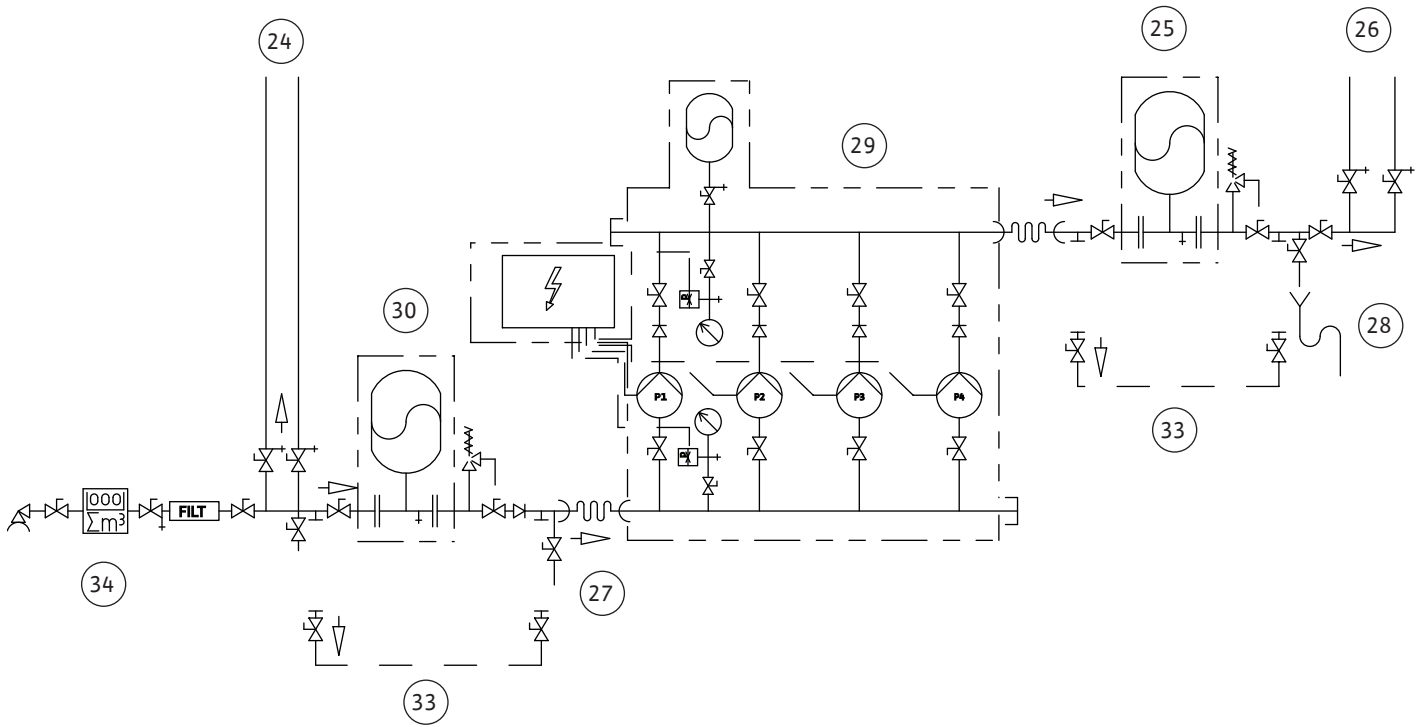


Fig. 8

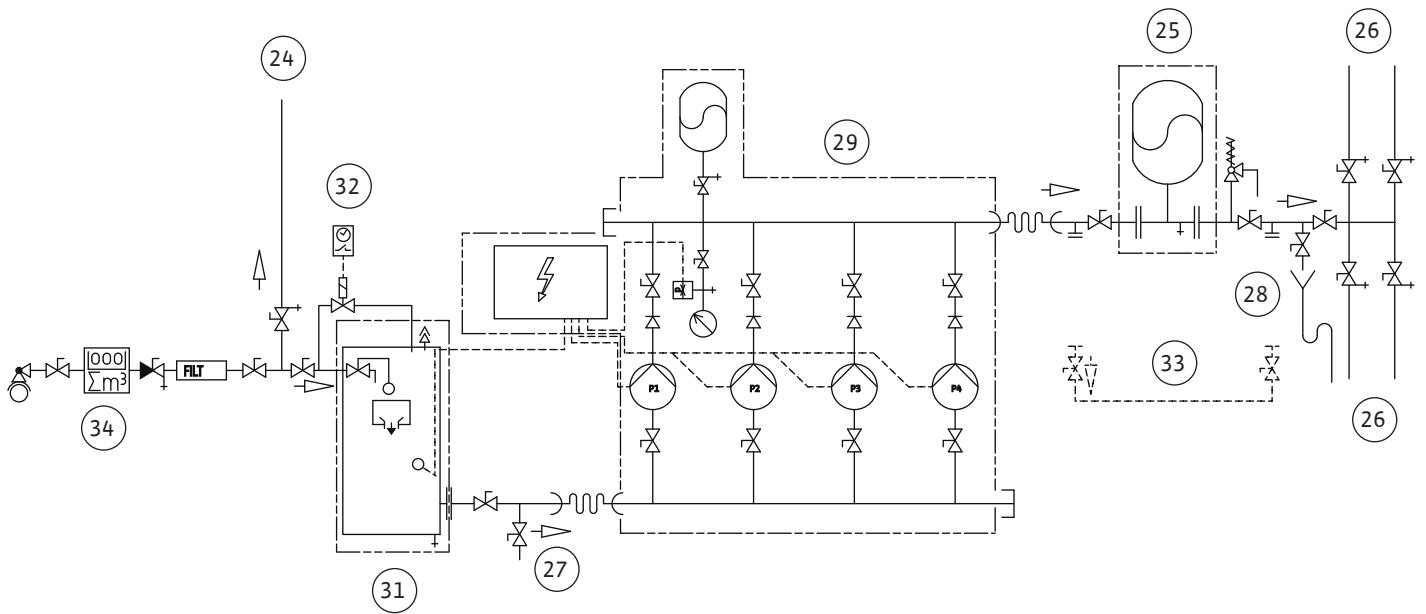


Fig. 9

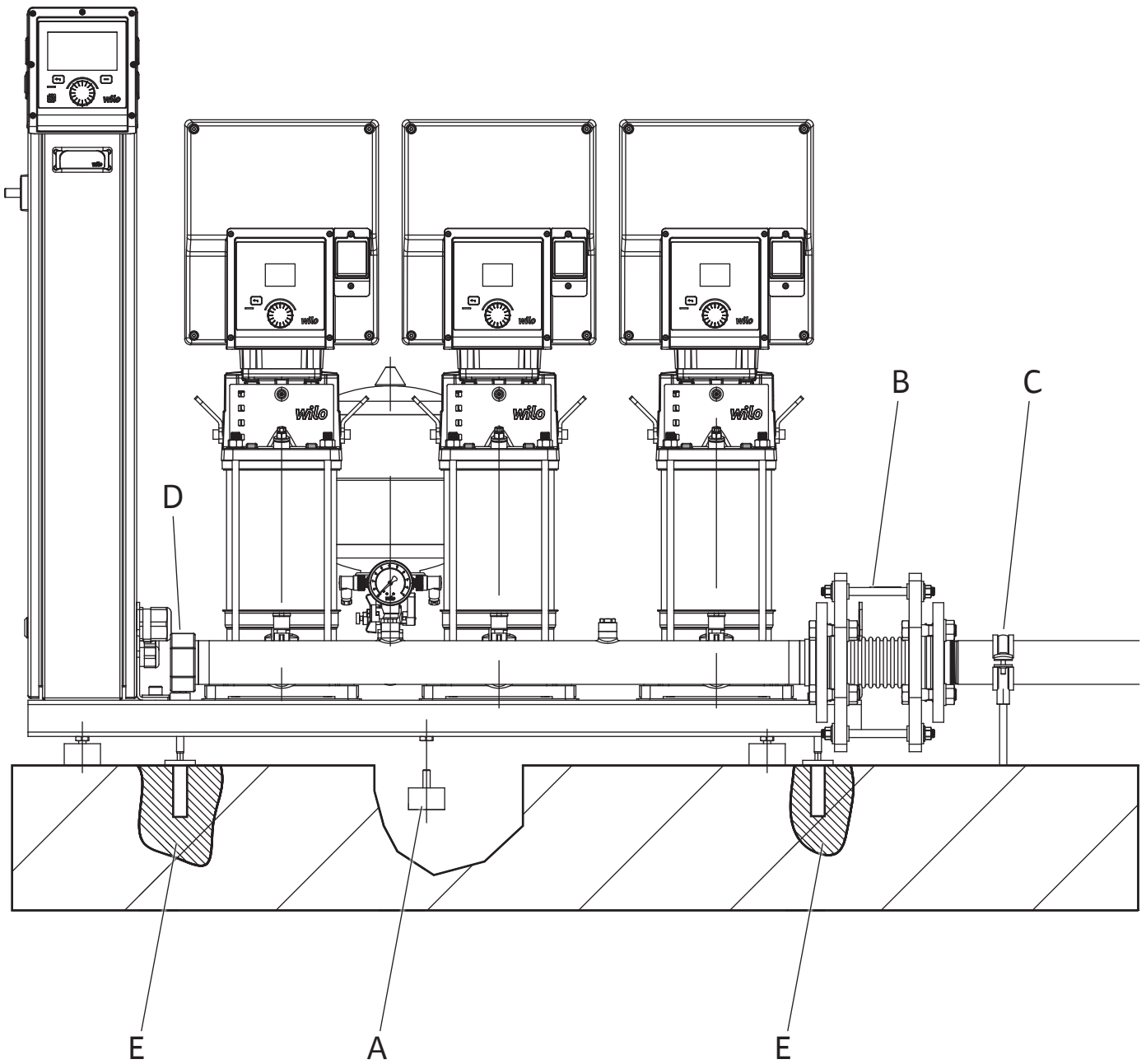


Fig. 10

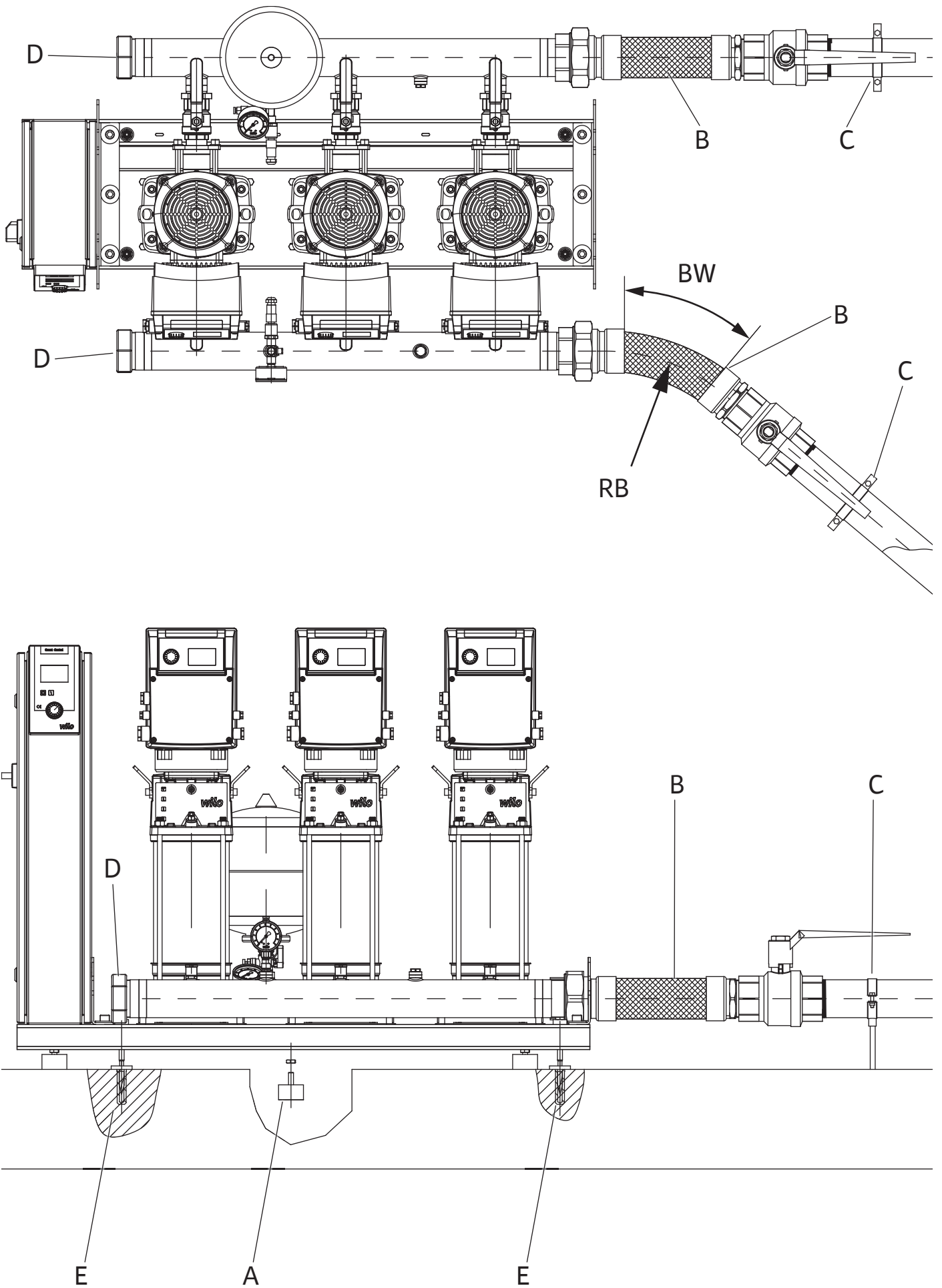


Fig. 11a

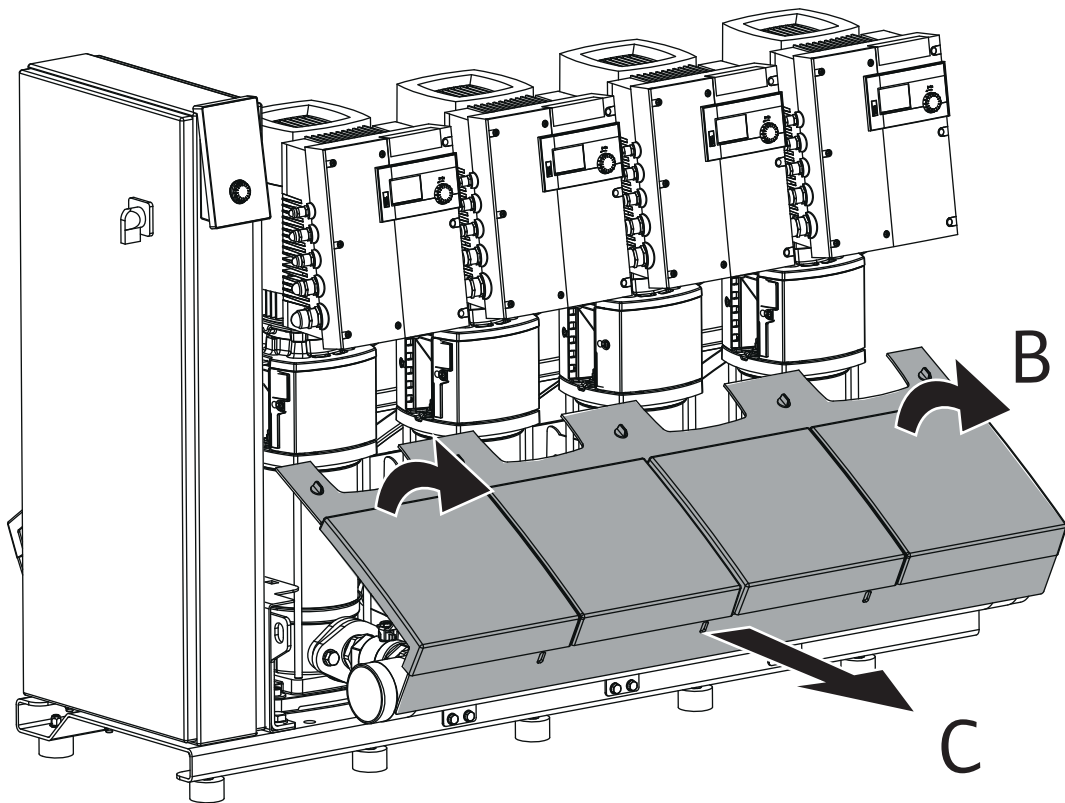
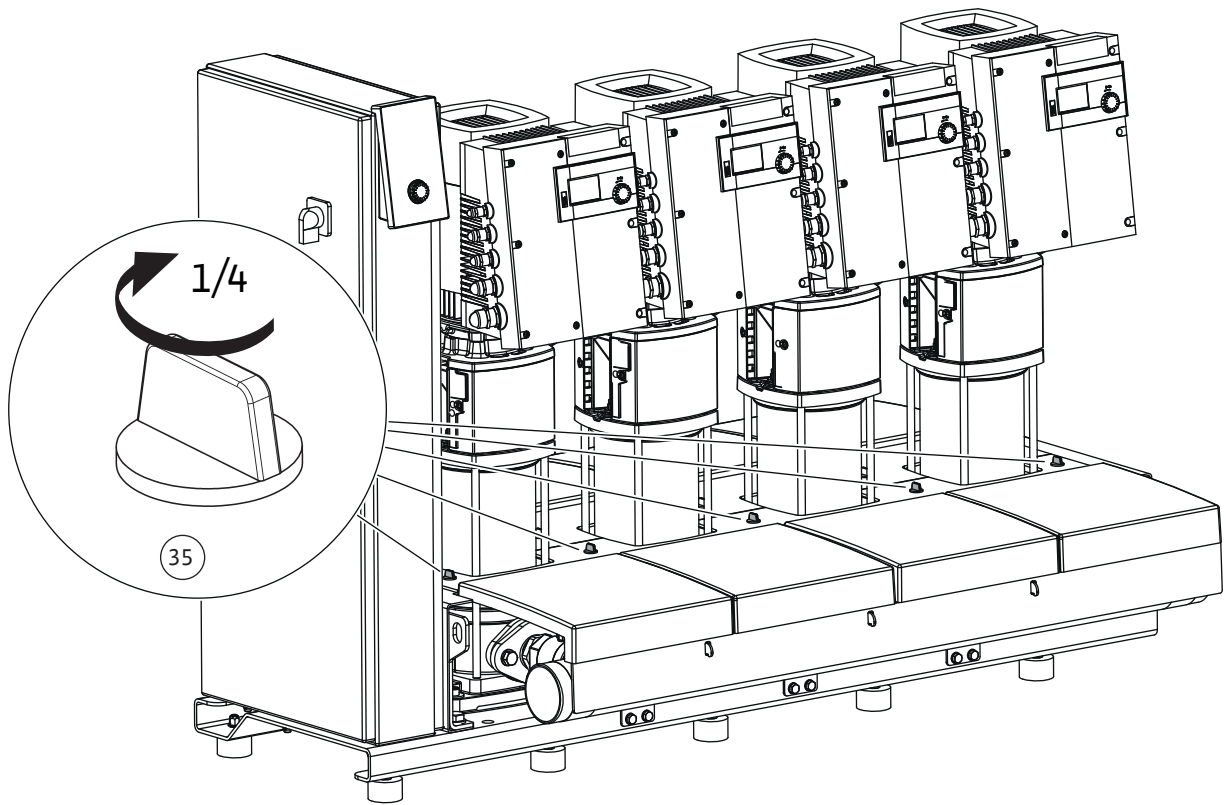


Fig. 11b

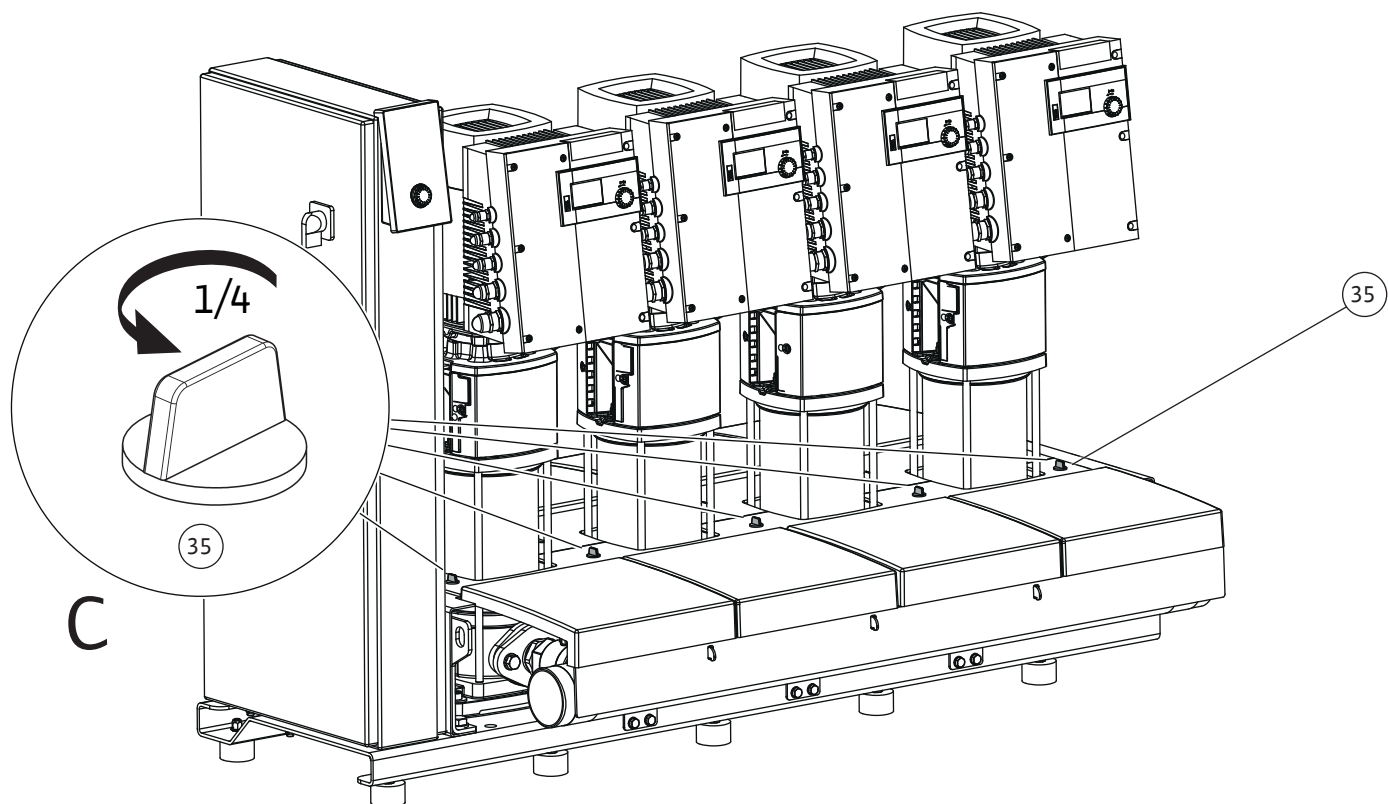
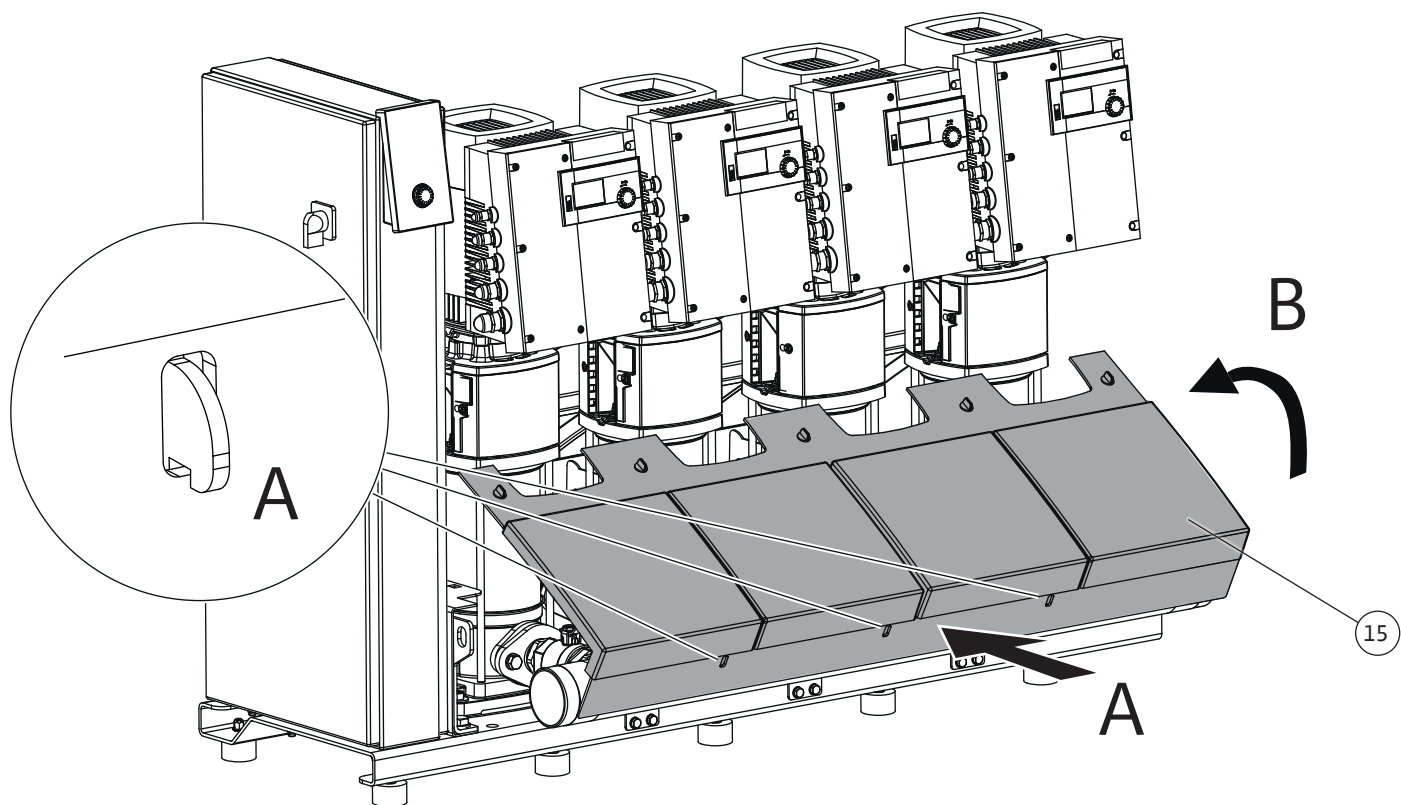


Fig. 12

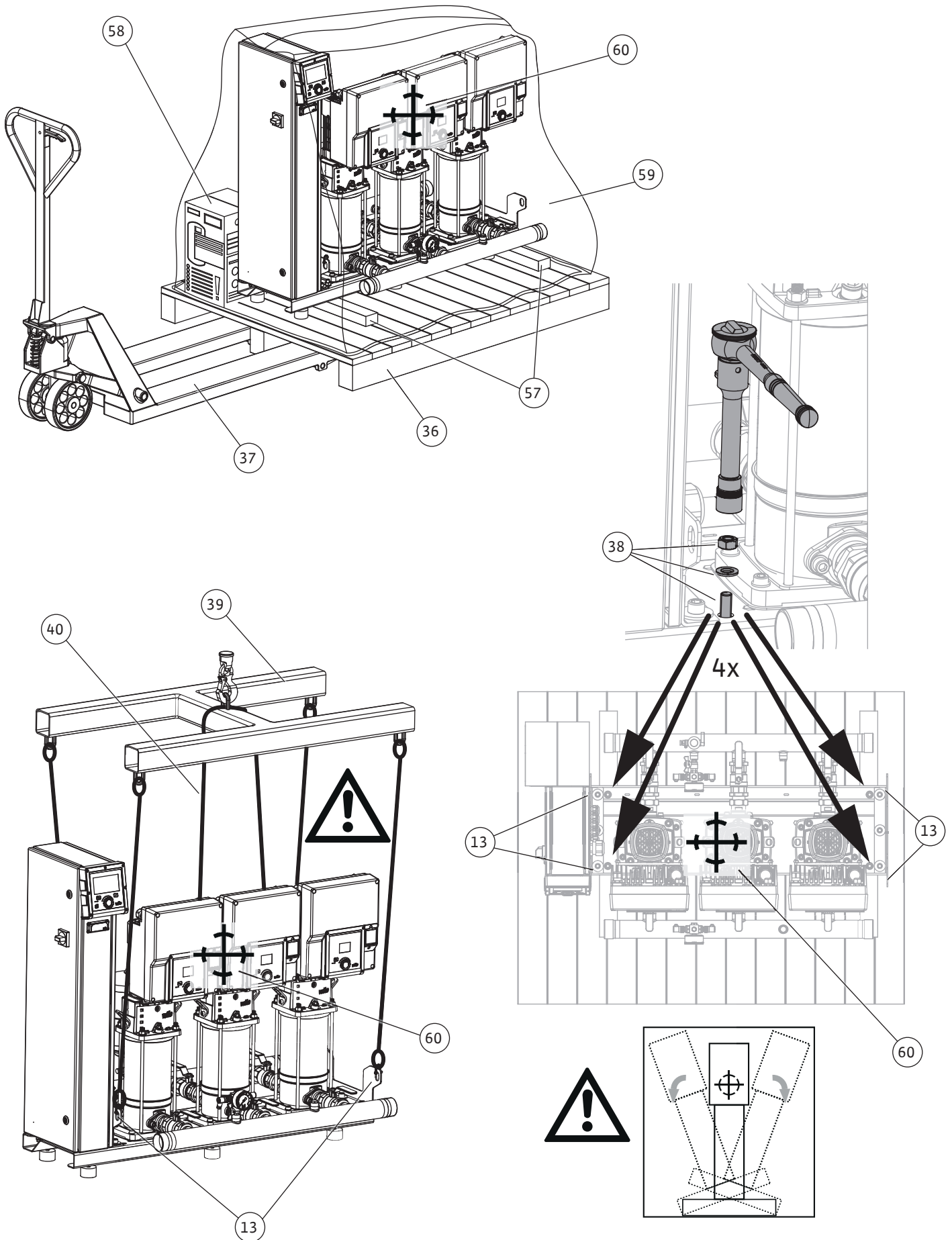


Fig. 13a

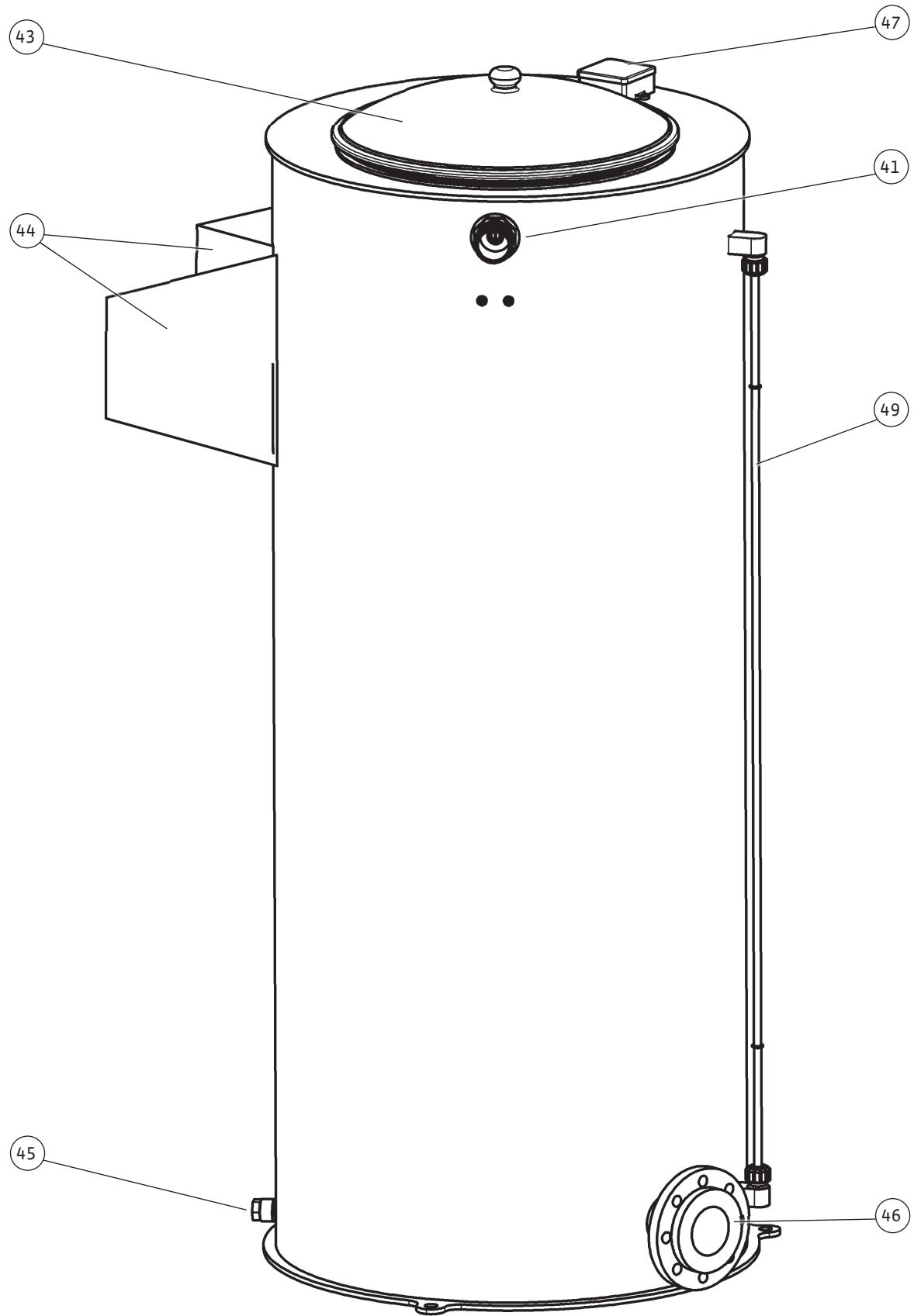


Fig. 13b

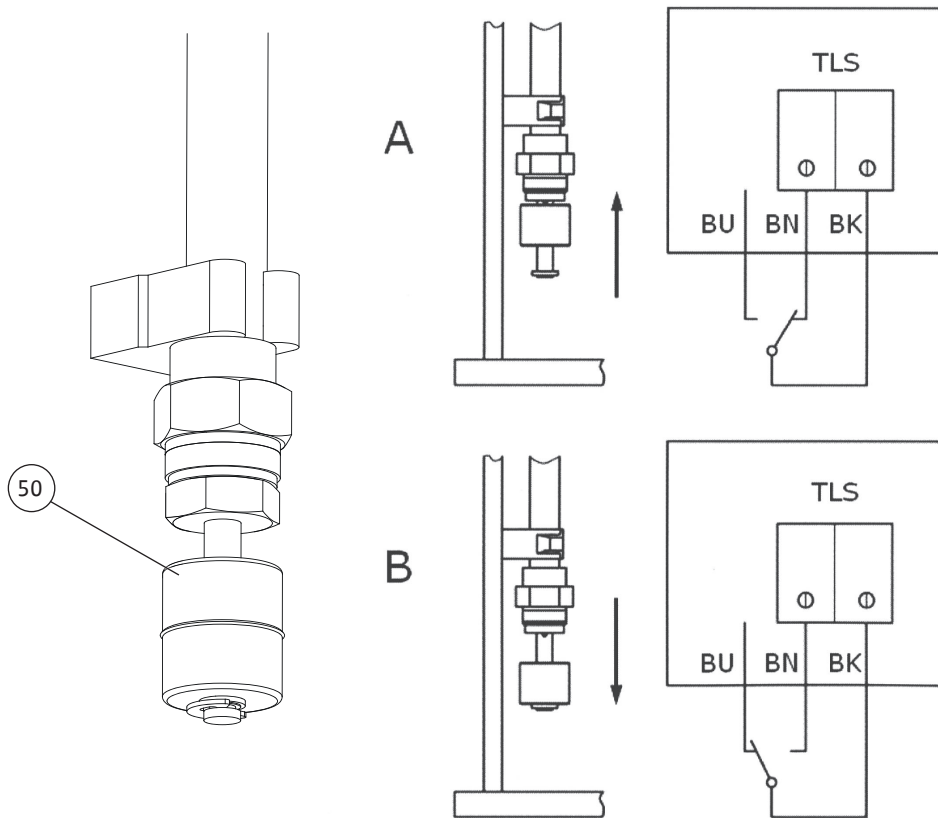
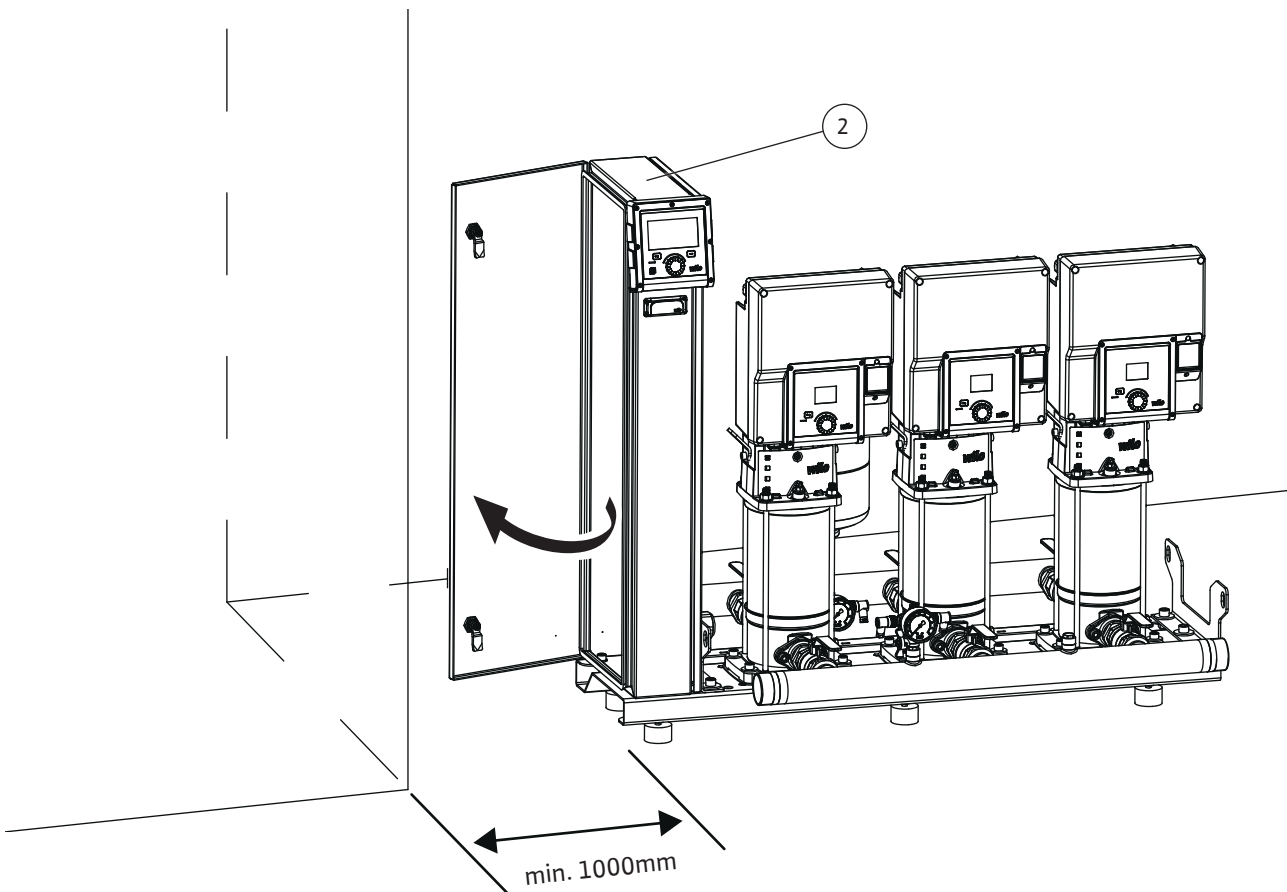


Fig. 14



Sadržaj

1 Opšte	24	12.5 Baterije/akumulatori	56
1.1 O ovom uputstvu	24	13 Prilog	57
1.2 Autorsko pravo	24	13.1 Legende	57
1.3 Zadržavanje prava na izmene	24		
1.4 Isključenje prava na garanciju i odricanje od odgovornosti	24		
2 Sigurnost	24		
2.1 Označavanje bezbednosnih uputstava	24		
2.2 Kvalifikacija osoblja	26		
2.3 Električni radovi	26		
2.4 Nadzorni uređaji	26		
2.5 Transport	27		
2.6 Radovi na instalaciji/demontaži	27		
2.7 Za vreme rada	28		
2.8 Radovi na održavanju	28		
2.9 Obaveze operatora	28		
3 Primena/upotreba	29		
3.1 Namenska upotreba	29		
3.2 Nenamenska upotreba	29		
4 Opis proizvoda	30		
4.1 Način označavanja	30		
4.2 Tehnički podaci	31		
4.3 Opseg isporuke	32		
4.4 Dodatna oprema	33		
4.5 Sastavni delovi postrojenja	33		
4.6 Funkcija	35		
5 Transport i skladištenje	39		
5.1 Isporuka	40		
5.2 Transport	40		
5.3 Skladištenje	41		
6 Instalacija i električno povezivanje	41		
6.1 Mesto postavljanja	41		
6.2 Montaža	42		
6.3 Električni priključak	47		
7 Puštanje u rad	48		
7.1 Pripreme i kontrolne mere	49		
7.2 Zaštita od niskog nivoa vode (WMS)	50		
7.3 Puštanje postrojenja u rad	50		
8 Stavljanje van pogona / demontaža	51		
9 Održavanje	51		
9.1 Provere sistema za povišenje pritiska	51		
9.2 Provera ulaznog pritiska	51		
10 Smetnje, uzroci i otklanjanje smetnji	51		
11 Rezervni delovi	55		
12 Odvod	55		
12.1 Ulja i maziva	55		
12.2 Mešavina voda/glikol	55		
12.3 Zaštitna odeća	55		
12.4 Informacije o sakupljanju iskorišćenih električnih i elektronskih proizvoda	55		

1 Opšte

1.1 O ovom uputstvu

Ovo uputstvo je sastavni deo proizvoda. Poštovanje ovog uputstva je preduslov za pravilno rukovanje i korišćenje:

- Pre obavljanja bilo kojih aktivnosti na pažljivo pročitati uputstvo.
- Uputstvo čuvati na mestu koje je uvek pristupačno.
- Obratiti pažnju na sve podatke o proizvodu.
- Obratiti pažnju na oznake na proizvodu.

Jezik originalnog uputstva za upotrebu je nemački. Svi ostali jezici ovog uputstva za upotrebu su prevod originalnog uputstva.

1.2 Autorsko pravo

WILO SE © 2023

Prosleđivanje i kopiranje ovog dokumenta, korišćenje i prenošenje njegovog sadržaja je zabranjeno osim ako nije izričito dozvoljeno. Povrede vas obavezuju na plaćanje naknade. Sva prava zadržana.

1.3 Zadržavanje prava na izmene

Wilo zadržava pravo da pomenute podatke menja bez prethodne najave i ne preuzima odgovornost za tehničke greške i/ili propuste. Korišćene ilustracije mogu odstupati od originala i služe kao primer za prikaz proizvoda.

1.4 Isključenje prava na garanciju i odricanje od odgovornosti

Wilo ne preuzima garanciju i odgovornost naročito u sledećim slučajevima:

- Nedovoljno dimenzionisanje usled manjkavih ili pogrešnih informacija operatora ili kupca
- Nepoštovanje ovog uputstva
- Nenamenska upotreba
- Nepravilno skladištenje i transport
- Pogrešna instalacija ili demontaža
- Nepravilno održavanje
- Neovlašćena popravka
- Nedostaci podloge za ugradnju
- Hemijski, električni ili elektrohemijski uticaji
- Habanje

2 Sigurnost

Ovo poglavlje sadrži osnovna uputstva za pojedine faze tokom veka trajanja. Nepoštovanje ovih uputstava može da izazove sledeće opasnosti:

- Ugrožavanje ljudi električnim, mehaničkim i bakteriološkim uticajem, kao i elektromagnetskim poljima
- Ugrožavanje životne okoline usled isticanja opasnih materija
- Materijalne štete
- Otkazivanje važnih funkcija proizvoda

Nepoštovanje ovih uputstava može da dovede do gubitka prava na naknadu štete po osnovu garancije.

Pored toga, mora se obratiti pažnja na bezbednosna uputstva u ostalim poglavljima!

2.1 Označavanje bezbednosnih uputstava

U ovom uputstvu za ugradnju i upotrebu koriste se bezbednosna uputstva za materijalnu štetu i telesne povrede. Ova bezbednosna uputstva su različito predstavljena:

- Bezbednosna uputstva za telesne povrede počinju signalnom reči ispred koje je postavljen odgovarajući **simbol** i označena su sivom bojom.



OPASNOST

Vrsta i izvor opasnosti!

Dejstva opasnosti i uputstva za sprečavanje.

- Bezbednosna uputstva za materijalnu štetu počinju signalnom reči i predstavljene su **bez** simbola.

OPREZ

Vrsta i izvor opasnosti!

Dejstvo ili informacije.

Signalne reči

- **OPASNOST!**
Nepoštovanje dovodi do smrti ili ozbiljnih povreda!
- **UPOZORENJE!**
Nepoštovanje može dovesti do (ozbiljnih) povreda!
- **OPREZ!**
Nepoštovanje može dovesti do materijalne štete ili havarije.
- **NAPOMENA!**
Korisna napomena za rukovanje proizvodom

Označavanja teksta

- ✓ Preduslov
- 1. Radni korak / nabrojanje
 - ⇒ Napomena / uputstvo
 - ▶ Rezultat

Simboli

U ovom uputstvu se koriste sledeći simboli:



Simbol opšte opasnosti



Opasnost od električnog napona



Opšti znak upozorenja



Upozorenje na viseći teret



Lična zaštitna oprema: Nositi zaštitni šlem



Lična zaštitna oprema: nositi zaštitu za sluh



Lična zaštitna oprema: Nositi zaštitu za stopala



Lična zaštitna oprema: Nositi zaštitu za ruke



Korisna napomena

2.2 Kvalifikacija osoblja

- Osoblje mora biti informisano o lokalnim propisima za zaštitu od nezgoda.
- Osoblje mora da pročita i razume uputstvo za ugradnju i upotrebu.
- Električni radovi: kvalifikovani električar
Osoba sa odgovarajućom stručnom obukom (u skladu sa EN 50110-1), znanjem i iskustvom koja prepoznaje opasnosti od električne energije i u stanju je da ih spreči.
- Radovi na podizanju: obučeno stručno lice za rukovanje prenosnim mehanizmom sa vitlom
Oprema za podizanje, sredstva za pričvršćivanje, tačke za pričvršćivanje
- Instalaciju/demontažu mora da obavlja stručno lice koje je obučeno za rukovanje svim neophodnim alatima i potrebnim materijalima za pričvršćivanje.
- Rukovanje/upravljanje: Rukovaoci moraju da budu upućeni u način funkcionisanja kompletnog sistema

2.3 Električni radovi

- Pridržavati se lokalnih propisa za strujni priključak.
- Uskladiti se sa zahtevima lokalnog preduzeća za snabdevanje električnom energijom.
- Električne radove mora da izvede električar.
- Proizvod uzemljite.
- Električno priključivanje izvršiti u skladu sa uputstvom upravljačkog i regulacionog uređaja.
- Osoblje informisati o izvođenju električnog priključka.
- Osoblje informisati o mogućnostima isključenja proizvoda.
- Proizvod odvojite od električne mreže i osigurajte od neovlašćenog ponovnog uključivanja.
- Neispravan priključni kabl odmah zameniti. Konsultovati se sa službom za korisnike.

2.4 Nadzorni uređaji

Sledeći nadzorni uređaji moraju biti postavljeni na objektu, ukoliko u opsegu isporuke postrojenja nije sadržan razvodni ormar:

Strujni prekidač

- Snagu i karakteristiku preklapanja strujnog prekidača izvesti prema nominalnoj struji priključenog proizvoda.
- Pridržavati se lokalnih propisa.

Zaštitni prekidač motora

- Proizvod bez utikača: ugraditi zaštitni prekidač motora!
Minimalni zahtev je termički relej/zaštitni prekidač motora sa kompenzacijom temperature, diferencijalnim aktiviranjem i blokadom ponovnog uključivanja prema lokalnim propisima.
- Nestabilne strujne mreže: po potrebi ugraditi dodatne zaštitne uređaje (npr. relej za prenapon, relej za podnapon ili relej za ispad faza ...).

Sledeći nadzorni uređaj mora biti dodatno instaliran na objektu:

Prekostrujna zaštitna sklopka (RCD)

- Prekostrujnu zaštitnu sklopku (RCD) instalirati u skladu sa propisima lokalnog preduzeća za snabdevanje električnom energijom.
- Kada osobe mogu da dođu u dodir sa proizvodom i provodnim tečnostima, ugradite prekostrujnu zaštitnu sklopku (RCD).
- Kod postrojenja/pumpi sa frekventnim regulatorom koristi se prekostrujna zaštitna sklopka (RCD tip B) koja je osetljiva na sve vrste struje.

2.5 Transport

- Nositi sledeću zaštitnu opremu:
 - Zaštitna obuća
 - Zaštitna kaciga (kod primene opreme za podizanje)
- Pridržavati se važećih zakona i propisa o bezbednosti na radu i zaštiti od nesreća na mestu primene.
- Samo zakonski propisani i dozvoljeni uređaji za dizanje i uređaji za pričvršćivanje smeju da se koriste.
- Uređaje za pričvršćivanje izabrati na osnovu postojećih uslova (vremenski uslovi, potporna tačka, teret itd.).
- Sredstva za pričvršćivanje uvek pričvrstiti u tačkama za pričvršćivanje.
- Proverite da li uređaj za pričvršćivanje čvrsto naleže.
- Obezbedite stabilnost uređaja za dizanje.
- Ako je potrebno (npr. zbog nepreglednosti) uključite još jednu osobu za koordinisanje.
- Zadržavanje ljudi ispod visećeg tereta nije dozvoljeno. Tereti **ne** smeju da se prenose iznad radnih mesta na kojima se zadržavaju ljudi.

2.6 Radovi na instalaciji/demontaži

- Nositi sledeću zaštitnu opremu:
 - Zaštitna obuća
 - Zaštitne rukavice za zaštitu od posekotina
- Pridržavati se važećih zakona i propisa o bezbednosti na radu i zaštiti od nesreća na mestu primene.
- Proizvod odvojite od električne mreže i osigurajte od neovlašćenog ponovnog uključivanja.
- Svi rotirajući delovi moraju biti zaustavljeni.

2.7 Za vreme rada

- Proizvod temeljno očistiti.
- Nositi zaštitnu opremu u skladu sa pravilnikom o radu.
- Radno područje obeležite i osigurajte.
- Prilikom rada niko ne sme da se zadržava u radnom području.
- Proizvod se, u zavisnosti od procesa, uključuje i isključuje preko zasebnih upravljačkih jedinica. Nakon nestanka struje proizvod se može automatski uključiti.
- Svaka smetnja ili nepravilnost se mora odmah prijaviti odgovornom licu.
- Ukoliko se pojave nedostaci, korisnik mora odmah da isključi proizvod
- Otvorite sve zasune u dovodnom i potisnom vodu.
- Osigurati zaštitu od rada na suvo.

2.8 Radovi na održavanju

- Nositi sledeću zaštitnu opremu:
 - Zaštitna obuća
 - Zaštitne rukavice za zaštitu od posekotina
- Proizvod odvojite od električne mreže i osigurajte od neovlašćenog ponovnog uključivanja.
- U području rada obezbediti čiste i suve uslove, kao u dobro osvetljenje.
- Obavljati samo radove na održavanju koji su opisani u ovom uputstvu za ugradnju i upotrebu.
- Koristite samo originalne rezervne delove proizvođača. Upotreba drugih delova, koji nisu originalni delovi, oslobađa proizvođača bilo kakve odgovornosti.
- Propuštanje fluida i pogonskog sredstva mora odmah da se pokupi i odloži u skladu sa važećim lokalnim direktivama.
- Proizvod temeljno očistiti.

2.9 Obaveze operatora

- Uputstvo za ugradnju i upotrebu staviti na raspolaganje na jeziku kojim govori osoblje.
- Obezbediti potrebnu obuku osoblja za navedene radove.
- Zaštitnu opremu staviti na raspolaganje. Pobriniti se da osoblje nosi zaštitnu opremu.
- Bezbednosne i informativne oznake postavljene na proizvodu moraju uvek da budu čitke.
- Osoblje mora da bude informisano o načinu funkcionisanja sistema.
- Isključiti opasnosti od električne struje.
- Radno područje obeležite i osigurajte.
- Radi bezbednog odvijanja radnog procesa postaviti raspodelu radova za osoblje.
- Izvršiti merenje nivoa zvučnog pritiska. Od nivoa zvučnog pritiska iznad 85 dB(A) nositi zaštitu za sluh. Napomenu uključiti u pravilnik o radu!

Pri radu sa proizvodom obratite pažnju na sledeće tačke:

- Zabranjen je rad licima mlađim od 16 godina.
- Stručno osoblje mora da nadzire lica ispod 18 godina!
- Zabranjen je rad licima sa ograničenim fizičkim, čulnim ili psihičkim sposobnostima!

3 Primena/upotreba

3.1 Namenska upotreba

Funkcija i primena

Wilo sistemi za povišenje pritiska serije SiBoost Smart namenjeni su za povišenje i održavanje pritiska u sistemima za vodosnabdevanje.

Sistem se koristi kao:

- Postrojenje za snabdevanje pitkom vodom, pre svega u visokim stambenim zgradama, bolnicama, upravnim i industrijskim zgradama, a po konstrukciji, funkciji i zahtevima su u skladu sa sledećim standardima i direktivama:
 - DIN 1988 (za Nemačku)
 - DIN 2000 (za Nemačku)
 - Direktiva EU 98/83/EZ
 - Propis za pitku vodu u svom važećem izdanju (za Nemačku)
 - DVGW direktive (za Nemačku)
- Industrijska postrojenja za sisteme za vodosnabdevanje i hlađenje
- Sistem za snabdevanje vodom za gašenje požara za samopomoć
- Postrojenja za navodnjavanje i prskanje

Aktuelna uputstva za projektovanje, instalaciju i primenu Wilo sistema za povišenje pritiska se mogu pronaći u Wilo priručniku „Tips and tricks Booster“ i u ostalim Wilo priručnicima i brošurama o pumpnoj i sistemskoj tehnici, vidi: <https://wilo.com>.

Za Vašu bezbednost

U namensku upotrebu spada:

- Sve napomene u ovom uputstvu za ugradnju i upotrebu se moraju kompletno pročitati i poštovati.
- Poštovanje zakonskih propisa za sprečavanje nezgoda i propisa za zaštitu životne sredine.
- Poštovanje propisa za pregled i održavanje.
- Poštovanje internih propisa i uputstava.

Sistem za povišenje pritiska je izrađen prema specifikacijama proizvođača, kao i u skladu sa savremenom tehnikom i priznatim bezbednosno-tehničkim pravilima. Međutim, u slučaju pogrešnog rukovanja ili zloupotrebe mogu nastati opasnosti od telesnih i smrtnih povreda za rukovaoca i treća lica, odn. ugrožavanja samog postrojenja i druge imovine.

Svi sigurnosni uređaji na sistemu za povišenje pritiska su dizajnirani tako da je pri namenskoj upotrebi isključeno ugrožavanje osoblja za rukovanje.

Sistem za povišenje pritiska se sme koristiti samo u tehnički besprekornom stanju, kao i namenski, svesno u pogledu bezbednosti i opasnosti i uz poštovanje uputstva za ugradnju i upotrebu. Smetnje koje mogu ugroziti bezbednost se moraju odmah otkloniti od strane kvalifikovanog osoblja.

3.2 Nenamenska upotreba

Moguće zloupotrebe

Sistem za povišenje pritiska nije dizajniran za primene koje proizvođač nije eksplicitno predvideo. U to posebno spadaju

- Pumpanje fluida koji hemijski ili mehanički oštećuju materijale koji su korišćeni u sistemu
- Pumpanje fluida koji sadrže abrazivne sastojke ili sastojke sa dugim vlaknima
- Pumpanje fluida koje proizvođač nije predvideo za to

Osobama koje su pod uticajem sredstava sa opojnim dejstvom (npr. alkohol, medikamenti, narkotici) nije dozvoljeno da na bilo koji način rukuju, održavaju ili modifikuju sistem za povišenje pritiska.

Nepravilna upotreba

Nepravilna upotreba nastaje kada se u sistemu za povišenje pritiska obrađuju drugačiji delovi od onih koji su navedeni u namenskoj upotrebi. Izmena na komponentama sistema za povišenje pritiska takođe dovodi do nepravilne upotrebe.

Svi rezervni delovi moraju odgovarati tehničkim zahtevima koje je definisao proizvođač. U slučaju upotrebe delova drugih dobavljača se ne garantuje da su dizajnirani i izrađeni u skladu sa zahtevima u pogledu izdržljivosti i bezbednosti. Pri upotrebi originalnih rezervnih delova se to uvek garantuje.

Izmene na sistemu za povišenje pritiska (mehaničke izmene ili električne izmene odvijanja funkcija) isključuju bilo kakvu odgovornost proizvođača za štetu koja nastane usled toga. To takođe važi i za ugradnju i podešavanje sigurnosnih uređaja i ventila, kao i za modifikacije na nosećim delovima.

4 Opis proizvoda

4.1 Način označavanja

Primer	Wilo-SiBoost Smart-2HELIX V605
Wilo	Marka
SiBoost	Porodica proizvoda sistema za povišenje pritiska
Smart	Oznaka serije
2	Broj pumpi
HELIX	Oznaka serije pumpi (vidi priloženu dokumentaciju za pumpe)
-V	Vrsta konstrukcije pumpe, vertikalna, standardni model
6	Nominalni protok Q [m ³ /h] po pumpi (2-polna – verzija 50 Hz)
05	Broj stepena pumpi

Primer	Wilo-SiBoost Smart-2HELIX V604/380-60
Wilo	Marka
SiBoost	Porodica proizvoda sistema za povišenje pritiska
Smart	Oznaka serije
2	Broj pumpi
HELIX	Oznaka serije pumpi (vidi priloženu dokumentaciju za pumpe)
-V	Vrsta konstrukcije pumpe, vertikalna, standardni model
6	Nominalni protok Q [m ³ /h] po pumpi (2-polna – verzija 50 Hz)
04	Broj stepena pumpi
380	Nominalni napon 380 V (3~)
60	Frekvencija, ovde specijalno 60 Hz

Primer	Wilo-SiBoost Smart FC-3HELIX V1007
Wilo	Marka
SiBoost	Porodica proizvoda sistema za povišenje pritiska
Smart	Oznaka serije
FC	Sa integrisanim frekventnim regulatorom (Frequency Converter) u regulacionom uređaju
3	Broj pumpi
HELIX	Oznaka serije pumpi (vidi priloženu dokumentaciju za pumpe)
-V	Vrsta konstrukcije pumpe, vertikalna, standardni model
10	Nominalni protok Q [m ³ /h] po pumpi (2-polna – verzija 50 Hz)
07	Broj stepena pumpi

Primer	Wilo-SiBoost2.0 Smart-4HELIX VE1603
Wilo	Marka
SiBoost	Porodica proizvoda sistema za povišenje pritiska
2.0	Oznaka generacije

Primer	Wilo-SiBoost2.0 Smart-4HELIX VE1603
Smart	Oznaka serije
4	Broj pumpi
HELIX	Oznaka serije pumpi (vidi priloženu dokumentaciju za pumpe)
-VE	Vrsta konstrukcije pumpe, vertikalna, elektronski model (sa frekventnim regulatorom)
16	Nominalni protok Q [m ³ /h] po pumpi (2-polna – verzija 50 Hz)
03	Broj stepena pumpi

4.2 Tehnički podaci

Maks. protok	Vidi katalog/list sa tehničkim podacima																														
Maks. napor	Vidi katalog/list sa tehničkim podacima																														
Broj obrtaja	<ul style="list-style-type: none"> • 2800–2900 o/min (stalan broj obrtaja) HELIX V • 900–3600 o/min (varijabilni broj obrtaja) HELIX VE, MVISE • 3500 o/min (stalan broj obrtaja) HELIX V 60 Hz 																														
Mrežni napon	<ul style="list-style-type: none"> • 3~ 400 V ±10 % V (L1, L2, L3, PE) • 3~ 380 V ±10 % V (L1, L2, L3, PE), verzija 60 Hz 																														
Nominalna struja	Vidi natpisnu pločicu																														
Frekvencija	<ul style="list-style-type: none"> • 50 Hz (Helix V, specijalna verzija: 60 Hz) • 50/60 Hz (Helix VE, Helix EXCEL) 																														
Električni priključak	(vidi Uputstvo za ugradnju i upotrebu i dijagram ožičenja regulacionog uređaja)																														
Klasa izolacije	F																														
Klasa zaštite	IP54 (HELIX V; VE; EXCEL...)/IP44 (MVISE)																														
Potrošnja električne energije P ₁	Vidi natpisnu pločicu pumpe/motora																														
Potrošnja električne energije P ₂	Vidi natpisnu pločicu pumpe/motora																														
Nominalni prečnici Priključak Usisni/potisni vod	<table border="0"> <tr> <td>R1½ / R1½</td> <td>(..2HELIX VE 2)</td> </tr> <tr> <td></td> <td>(..2MVISE 2)</td> </tr> <tr> <td></td> <td>(..2HELIX V/VE/EXCEL 4)</td> </tr> <tr> <td></td> <td>(..3HELIX VE 2)</td> </tr> <tr> <td></td> <td>(..3HELIX V 4)</td> </tr> <tr> <td></td> <td>(..2HELIX V 4.. (60 Hz))</td> </tr> <tr> <td>R2 / R2</td> <td>(..2HELIX V/VE/EXCEL 6)</td> </tr> <tr> <td></td> <td>(..2MVISE 4)</td> </tr> <tr> <td></td> <td>(..3MVISE 2)</td> </tr> <tr> <td></td> <td>(..3HELIX VE/EXCEL 4)</td> </tr> <tr> <td></td> <td>(..4MVISE 2)</td> </tr> <tr> <td></td> <td>(..4HELIX VE 2)</td> </tr> <tr> <td></td> <td>(..4HELIX V 4)</td> </tr> <tr> <td></td> <td>(..2HELIX V 6..(60 Hz))</td> </tr> <tr> <td></td> <td>(..3HELIX V 4...(60 Hz))</td> </tr> </table>	R1½ / R1½	(..2HELIX VE 2)		(..2MVISE 2)		(..2HELIX V/VE/EXCEL 4)		(..3HELIX VE 2)		(..3HELIX V 4)		(..2HELIX V 4.. (60 Hz))	R2 / R2	(..2HELIX V/VE/EXCEL 6)		(..2MVISE 4)		(..3MVISE 2)		(..3HELIX VE/EXCEL 4)		(..4MVISE 2)		(..4HELIX VE 2)		(..4HELIX V 4)		(..2HELIX V 6..(60 Hz))		(..3HELIX V 4...(60 Hz))
R1½ / R1½	(..2HELIX VE 2)																														
	(..2MVISE 2)																														
	(..2HELIX V/VE/EXCEL 4)																														
	(..3HELIX VE 2)																														
	(..3HELIX V 4)																														
	(..2HELIX V 4.. (60 Hz))																														
R2 / R2	(..2HELIX V/VE/EXCEL 6)																														
	(..2MVISE 4)																														
	(..3MVISE 2)																														
	(..3HELIX VE/EXCEL 4)																														
	(..4MVISE 2)																														
	(..4HELIX VE 2)																														
	(..4HELIX V 4)																														
	(..2HELIX V 6..(60 Hz))																														
	(..3HELIX V 4...(60 Hz))																														

	R2½ / R2½	(..2MWISE 8) (..2HELIX V/VE/EXCEL 10) (..2HELIX V 16) (..3MWISE 4) (..3HELIX V/VE/EXCEL 6) (..3HELIX V/VE/EXCEL 10) (..4MWISE 4) (..4HELIX VE/EXCEL 4) (..4HELIX V/VE/EXCEL 6) (..2HELIX V 10..(60 Hz)) (..3HELIX V 6..(60 Hz)) (..3HELIX V 10..(60 Hz)) (..4HELIX V 4..(60 Hz)) (..4HELIX V 6..(60 Hz))
	R3 / R3	(..2HELIX VE/EXCEL 16) (..2HELIX V/VE/EXCEL 22) (..3MWISE 8) (..3HELIX V 16) (..4MWISE 8) (..4HELIX V/VE/EXCEL 10) (..2HELIX V 16..(60 Hz)) (..4HELIX V 10..(60 Hz))
	DN 100 / DN 100	(..2HELIX V/VE/EXCEL 36) (..3HELIX VE/EXCEL 16) (..3HELIX V/VE/EXCEL 22) (..4HELIX V/VE/EXCEL 16) (..3HELIX V 16..(60 Hz)) (..4HELIX V 16..(60 Hz))
	DN 125 / DN 125	(..2HELIX V/VE/EXCEL 52) (..3HELIX V/VE/EXCEL 36) (..4HELIX V/VE/EXCEL 22)
	DN 150 / DN 150	(..3HELIX V/VE/EXCEL 52) (..4HELIX V/VE/EXCEL 36)
	DN 200 / DN 200	(..4HELIX V/VE/EXCEL 52)
	(zadržavamo pravo na tehničke izmene/vidi takođe priloženi plan za montažu)	
Dozvoljena temperatura okoline	5 °C do 40 °C	
Dozvoljeni fluidi	Čista voda bez nataloženog sedimenta	
Dozvoljena temperatura fluida	3 °C do 50 °C (drugačije vrednosti na zahtev)	
Maksimalni dozvoljeni radni pritisak	sa potisne strane maks. 16 bara (vidi natpisnu pločicu)	
Maksimalni dozvoljeni pritisak dotoka	indirektni priključak (međutim, maks. 6 bara)	
Membranska ekspanziona posuda	Ukupna zapremina: 8 l	

4.3 Opseg isporuke

Automatski regulisani Wilo sistemi za povišenje pritiska SiBoost-Smart se isporučuju spremni za priključivanje.

Kao kompaktni sistemi sa integrisanom regulacijom sadrže 2 do 4 normalno usisne, višestepene vertikalne centrifugalne pumpe visokog pritiska.

Pumpe su montirane na zajednički osnovni okvir i kompletno međusobno povezane cevima.

Neophodne mere na objektu:

- Potrebno je izraditi priključke za dovodni i potisni vod.
 - Upostaviti električni mrežni priključak.
 - Montirati dodatnu opremu koja je naručena i isporučena zasebno.
- 4.3.1 Opseg isporuke standardnog modela**
- Sistem za povišenje pritiska
 - Uputstvo za ugradnju i upotrebu sistema za povišenje pritiska
 - Uputstvo za ugradnju i upotrebu pumpi
 - Uputstvo za ugradnju i upotrebu regulacionog uređaja
 - Izveštaj o fabričkoj proverbi
- 4.3.2 Opseg isporuke posebnog modela**
- Eventualno plan montaže
 - Eventualno električni dijagram ožičenja
 - Eventualno uputstvo za ugradnju i upotrebu frekventnog regulatora
 - Eventualno dodatni list fabričkog podešavanja frekventnog regulatora
 - Eventualno uputstvo za ugradnju i upotrebu davača signala
 - Eventualno spisak rezervnih delova
- 4.4 Dodatna oprema**
- Dodatna oprema mora da bude zasebno naručena, prema potrebi. Delovi dodatne opreme iz Wilo programa su npr.:
- Otvoren rezervoar (Fig. 13a)
 - Velika membranska posuda (na strani ulaznog pritiska ili na potisnoj strani)
 - Sigurnosni ventil
 - Zaštita od rada na suvo:
 - Kod sistema sa regulacijom frekvencije na svakoj pumpi (HELIX VE, HELIX EXCEL, MWISE): Kod pogona sa ulaznim pritiskom na usisnoj strani su serijski ugrađeni jedan ili dva senzora pritiska (SiBoost2.0) koji služe za osiguranje od nedostatka vode (Fig. 6d, 6e ili 6f).
 - Kod sistema bez frekventnog regulatora (HELIX V) koji se koriste sa ulaznim pritiskom (režim dotoka, ulazni pritisak najmanje 1 bar) unapred se montira dodatni montažni set kao zaštita od rada na suvo (WMS) (Fig. 6a i 6c), ukoliko je sadržan u obimu narudžbine.
 - Plivajući prekidač
 - Elektrode za nedostatak vode sa relejom nivoa
 - Elektrode za rad rezervoara (posebna dodatna oprema na upit)
 - Fleksibilni priključni vodovi (Fig. 10 – poz. B),
 - Kompenzatori (Fig. 9, poz. B),
 - Navojne priрубnice i poklopci (Fig. 9, 10 – poz. D)
 - Oplata za zvučnu izolaciju (posebna dodatna oprema na upit)

4.5 Sastavni delovi postrojenja



NAPOMENA

Kompletno postrojenje je uopšteno opisano u ovom uputstvu za ugradnju i upotrebu.



NAPOMENA

Za detaljne napomene u vezi sa pumpom u ovom sistemu za povišenje pritiska, vidi uputstvo za ugradnju i upotrebu pumpe.

4.5.1 Priključak

Sistem za povišenje pritiska sa normalno usisnom centrifugalnom pumpom visokog pritiska može se na dva načina priključiti na javnu mrežu za vodosnabdevanje pitkom vodom:

- Neposredno (direktno) priključivanje: bez raspodele sistema (Fig. 7).
- Posredno (indirektno) priključivanje: priključivanje se vrši preko raspodele sistema putem rezervoara koji je zatvoren i bez pritiska (atmosferski pritisak) (Fig. 8).

4.5.2 Sastavni delovi sistema za povišenje pritiska

Kompletno postrojenje se sastoji od različitih glavnih sastavnih delova.



NAPOMENA

Voditi računa o odgovarajućem uputstvu za ugradnju i upotrebu pojedinačnih delova.

Mehaničke i hidraulične komponente (Fig. 1a, 1b, 1c, 1d, 1e, 1f)

Kompaktni sistem je montiran na konstrukciju osnovnog okvira sa prigušnicima vibracija (poz. 3). On se sastoji od grupe od 2 do 4 centrifugalne pumpe visokog pritiska (poz. 1), koje su povezane u sistem pomoću zbirnog voda dotoka (poz. 4) i potisnog zbirnog voda (poz. 5). Na svakoj pumpi je montiran jedan zaporni ventil na strani dotoka (poz. 6) i sa potisne strane (poz. 7) i jedan nepovratni ventil (8) sa potisne strane.

Na potisnom zbirnom vodu je montiran montažni set koji može da se zatvara sa jednim senzorom pritiska (poz. 12-1) ili sa dva senzora pritiska (SiBoost2.0) i jednim manometrom (poz. 11) (vidi i Fig. 2a, 2b i 2c).

Kod sistema sa pumpama serija MVISE, HELIX V i HELIX VE na potisnom zbirnom vodu (poz. 5) je montirana membranska ekspanziona posuda od 8 litara (poz. 9) sa protočnim ventilom (poz. 10) koji može da se zatvara (za protok u skladu sa DIN 4807 – Deo 5) (vidi i Fig. 3).

Kod postrojenja sa pumpama serije HELIX EXCEL je montiran montažni set sa membranskom posudom od 8 litara (vidi Fig. 5).

Kod sistema sa frekventnim regulatorom na svakoj pumpi (HELIX VE, HELIX EXCEL, MVISE) na dotočnom zbirnom vodu je serijski montiran još jedan montažni set koji može da se zatvara sa jednim senzorom pritiska (poz. 12-2) ili sa dva senzora pritiska (SiBoost2.0) i jednim manometrom (poz. 11) (vidi Fig. 6d, 6e, 6f).

Kod sistema bez frekventnog regulatora na svakoj pumpi se na dotočni zbirni vod može opciono, odnosno naknadno montirati montažni set za osiguranje od nedostatka vode (WMS) (poz. 14) (vidi Fig. 6a i 6c).

Regulacioni uređaj (poz. 2) je direktno montiran na osnovni okvir i ožičen sa električnim komponentama sistema.

Regulacioni uređaj je kod sistema veće snage smešten u zasebnom fiksnom ormaru (BM). Električne komponente su unapred ožičene odgovarajućim priključnim kablom. Završno ožičenje kod zasebnog fiksnog ormara (BM) treba obaviti na objektu (u vezi sa tim vidi odeljak 6.3 i dokumentaciju koja je priložena uz regulacioni uređaj).

Kod sistema sa pumpama serije HELIX EXCEL (bez pumpi: 52...) montirana je oplata (Fig. 1c – poz. 15a i 15b) za armature i sabirni cevovod.

Centrifugalne pumpe visokog pritiska (poz. 1): u sistem za povišenje pritiska su ugrađeni različiti tipovi višestepenih centrifugalnih pumpi visokog pritiska, zavisno od aplikacije i zahtevanih parametara snage. Broj može da varira od 2 do 4 pumpe. Primenjuju se pumpe sa integrisanim frekventnim regulatorom (HELIX VE, HELIX EXCEL ili MVISE) ili bez integrisanog frekventnog regulatora (HELIX V). Informacije o pumpama se mogu naći u priloženom uputstvu za ugradnju i upotrebu.



NAPOMENA

Za detaljne napomene u vezi sa pumpom u ovom sistemu za povišenje pritiska, vidi uputstvo za ugradnju i upotrebu pumpe.

Regulacioni uređaj (Fig. 1a, 1b, 1c, 1d, 1e – poz. 2)

Za aktiviranje i regulaciju sistema za povišenje pritiska SiBoost-Smart služi regulacioni uređaj serije Wilo Smart Control SC. Veličine i sastavni delovi ovog regulacionog uređaja mogu da se razlikuju u zavisnosti od konstrukcije i parametara snage pumpi. Za informacije o regulacionom uređaju vidi priloženo uputstvo za ugradnju i upotrebu i dijagram ožičenja.

Montažni set membranske ekspanziona posude (Fig. 3, Fig. 5)

- Membranska ekspanziona posuda (poz. 9) sa protočnom armaturom koja može da se zatvara (poz. 10)

Montažni set senzora pritiska sa potisne strane (Fig. 2a, 2b, 2c) i montažni set senzora pritiska na strani dotoka (Fig. 6d, 6e, 6f) za sisteme sa frekventnim regulatorom na svakoj pumpi (HELIX VE, HELIX EXCEL, MWISE):

- Manometar (poz. 11)
- Senzor pritiska (sa potisne strane: Poz. 12-1a, na strani dotoka: Poz. 12-2a)
- Električni priključak, senzor pritiska (sa potisne strane: Poz. 12-1b, na strani dotoka: Poz. 12-2b)
- Pražnjenje/odzračivanje (poz. 16)
- Stop ventil (poz. 17)

4.6 Funkcija



UPOZORENJE

Opasnost od štete po zdravlje!

Opasnost od štete po zdravlje usled kontaminirane pitke vode.

- Za instalacije potrošne vode treba koristiti samo materijale koji obezbeđuju zahtevani kvalitet vode.
- Da bi se izbeglo ugrožavanje kvaliteta pitke vode, izvršiti ispiranje cevi i postrojenja.
- Prilikom puštanja u rad nakon dužeg stanja mirovanja sistema obnoviti vodu.

OPREZ

Opasnost od materijalne štete!

Rad na suvo može dovesti do propuštanja pumpe i preopterećenja motora.

- Osigurati da pumpa ne radi na suvo, kako bi se zaštitio mehanički zaptivač i klizni ležaj.

4.6.1 Opis

Wilo sistem za povišenje pritiska serije SiBoost-Smart isporučuje se kao kompaktni sistem sa integrisanom regulacijom spremnom za priključivanje. Sastoji se od 2 do 4 normalno usisne, višestepene, vertikalne centrifugalne pumpe visokog pritiska koje su međusobno kompletno povezane cevima i montirane na zajednički osnovni okvir.

- Priključci za vod dotoka i potisni vod, kao i električni mrežni priključak se moraju montirati.
- Eventualno se mora montirati i zasebno naručena i isporučena dodatna oprema.
- Sistem za povišenje pritiska sa normalno usisnim pumpama može indirektno (Fig. 8 – raspodela sistema preko rezervoara bez pritiska) ili direktno (Fig. 7 – priključak bez raspodele sistema) da se poveže sa mrežom za vodosnabdevanje.
- Detaljne napomene o vrsti konstrukcije pumpe, koja može da se koristi, se nalaze u priloženom uputstvu za ugradnju i upotrebu pumpe.

Za korišćenje snabdevanja potrošnom toplom vodom i/ili snabdevanja u protivpožarne svrhe, obavezno moraju da se poštuju odgovarajuće važeće zakonske odredbe i standardi.

Postrojenjem treba rukovati i održavati ga u skladu sa odgovarajućim važećim odredbama (u Nemačkoj u skladu sa DIN 1988 (DVGW)) tako da budu obezbeđeni stalna pogonska bezbednost i vodosnabdevanje, a da javno vodosnabdevanje i druga potrošačka postrojenja ne budu ugroženi. Za priključivanje i vrstu priključivanja na javne vodovodne mreže moraju se poštovati odgovarajuće važeće odredbe ili standardi (vidi Namenska upotreba na strani ► 29), koji su eventualno dopunjeni propisima preduzeća za vodosnabdevanje ili nadležne službe za protivpožarnu zaštitu. Pored toga, potrebno je obratiti pažnju na posebne lokalne okolnosti (npr. visoki, tj. jaki oscilirajući ulazni pritisak, koji je eventualno potreban za instalaciju regulatora pritiska).

Serijski i specijalni modeli

Serijski su Wilo sistemi za povišenje pritiska serije SiBoost-Smart opremljeni sa normalno usisnim, centrifugalnim višestepenim pumpama visokog pritiska sa ili bez integrisanog frekventnog regulatora. Pumpe se snabdevaju vodom preko dotočnog zbirnog voda.

Kod posebnih modela sa samousisnim pumpama ili generalno kod usisa iz rezervoara koji su niže položeni, za svaku pumpu treba da se instalira zaseban usisni vod sa korenskim ventilom, otpornim na vakuum i pritisak, koji mora da bude postavljen sa stalnim usponom

od rezervoara do postrojenja. Nominalni prečnik usisnog voda ne sme biti manji od usisnog priključka pumpe. Treba izbegavati gubitke pritiska usled sužavanja i savijanja. Nije dozvoljen kontra pad u usisnom vodu, jer može doći do pojave vazdušnih džepova koji dovode do prekida procesa usisavanja. Instalacija voda za kompenzaciju između potisnog voda i usisnog voda garantuje sigurno zatvaranje korenskog ventila nakon isključivanja pumpe.

Pumpe povećavaju pritisak i prenose vodu preko potisnog zbirnog voda do potrošača. Pumpe se u tu svrhu uključuju i isključuju, odnosno regulišu, zavisno od pritiska. Pomoću senzora pritiska vrši se stalno merenje stvarne vrednosti pritiska koja se onda pretvara u strujni signal i prenosi regulacionom uređaju. Regulacionim uređajem se pumpe uključuju, dodaju ili isključuju po potrebi i u skladu sa vrstom regulacije. Kod primene pumpe sa integrisanim frekventnim regulatorom menja se broj obrtaja jedne ili više pumpe dok se ne postigne podešeni parametar regulacije. (Precizan opis vrste i postupka regulacije može se naći u uputstvu za ugradnju i upotrebu regulacionog uređaja). Ukupan protok postrojenja je podeljen na više pumpe. To ima veliku prednost, jer se vrši veoma precizno prilagođavanje snage postrojenja sa stvarno potrebnom snagom i svaka pumpa radi u odgovarajućem području snage. Ovom koncepcijom se postiže visoki stepen iskorišćenja i ekonomična potrošnja energije postrojenja. Prva pumpa koje se pokreće je pumpa osnovnog opterećenja. Sve ostale pumpe koje su potrebne za ostvarivanje radne tačke postrojenja, su pumpe vršnog opterećenja. Prilikom dimenzionisanja postrojenja za snabdevanje pitkom vodom u skladu sa DIN 1988, jedna pumpa mora da bude predviđena kao rezervna pumpa, tj. kod maksimalne potrošnje jedna pumpa je van pogona, odn. u pripravnosti. Radi ravnomernog korišćenja svih pumpi preko regulacije se vrši stalna zamena pumpi, što znači da se redovno menja redosled uključivanja i dodela funkcija pumpe osnovnog opterećenja / pumpe vršnog opterećenja ili rezervne pumpe.

Membranska ekspanziona posuda

Montirana membranska ekspanziona posuda (Fig. 3, 5 – poz. 9) ima ukupnu zapreminu od oko 8 l.

Funkcija:

- Ima amortizujuće dejstvo sa potisne strane senzora pritiska.
- Sprečava oscilovanje u ponašanju regulacije prilikom uključivanja i isključivanja postrojenja.
- Ona osigurava i neznatno trošenje vode (npr. kod vrlo malog curenja) iz postojeće zapremine u zalih, bez uključivanja pumpe osnovnog opterećenja. To smanjuje broj uključivanja pumpi i stabilizuje radno stanje sistema za povišenje pritiska.

Zaštita od niskog nivoa vode (WMS) kod postrojenja bez frekventnog regulatora na svakoj pumpi (HELIX V) (Fig. 1a)

Kao opciona dodatna oprema za direktno priključivanje postrojenja na javnu vodovodnu mrežu (pogon sa ulaznim pritiskom) postoje različiti montažni setovi za zaštitu od niskog nivoa vode (WMS) (poz. 14) (Fig. 6a i 6c) sa integrisanim presostatatom (poz. 22). Presostat nadzire postojeći ulazni pritisak i kod suviše niskog pritiska šalje preklopni signal regulacionom uređaju.

Prilikom naručivanja postrojenja sa opcionalnim integrisanim osiguranjem od nedostatka vode ovaj montažni set je unapred montiran o ožičen. Za naknadno opremanje osiguranjem od nedostatka vode mora se dodatno naručiti i montirati odgovarajući montažni set (Fig. 6a i 6c). Kod svih sistema je na usisnom vodu serijski predviđeno mesto za instalaciju osiguranja od nedostatka vode.

Kod indirektnog priključivanja (raspodela sistema preko rezervoara bez pritiska) treba da bude predviđen davač signala u vidu zaštite od rada na suvo, koji ne zavisi od nivoa i koji treba da bude umetnut u prednji rezervoar polaznog toka. Kod primene rezervoara preduzeća Wilo (primer na Fig. 13a), plivajući prekidač se već nalazi u opsegu isporuke (vidi Fig. 13b – poz. 50).



NAPOMENA

Za detaljne napomene o rezervoaru vidi priloženo uputstvo za ugradnju i upotrebu.

Za postojeće rezervoare na objektu, Wilo program nudi različite davače signala za naknadnu instalaciju (npr. plivajući prekidač WA65 ili elektrode za nedostatak vode sa relejem nivoa).

Integrirana zaštita od niskog nivoa vode kod postrojenja sa frekventnim regulatorom

Kod sistema sa frekventnim regulatorom na svakoj pumpi (HELIX VE, HELIX EXCEL, MWISE), ulazni pritisak se nadzire pomoću jednog ili više senzora pritiska koji su instalirani na strani dotoka i prenosi na regulacioni uređaj kao strujni signal. Kod premalog ulaznog pritiska sistem se stavlja u stanje smetnje i pumpe se zaustavljaju (za detaljan opis vidi uputstvo za ugradnju i upotrebu regulacionog uređaja).

4.6.2 Buka**UPOZORENJE****Opasnost od povreda usled nedostatka zaštitne opreme!**

Kod vrednosti nivoa buke iznad 80 dB(A) postoji opasnost od oštećenja sluha.

- Tokom rada nositi odgovarajuću zaštitnu opremu za sluh.

Sistemi za povišenje pritiska se isporučuju sa različitim tipovima pumpi i varijabilnim brojem pumpi. Ovde nije naveden ukupna jačina nivoa zvuka svih varijanti sistema za povišenje pritiska.

HELIX V, do 37 kW, bez frekventnog regulatora, 50 Hz

	Broj pumpi	Nominalna snaga motora (kW)					
		0,37	0,55	0,75	1,1	1,5	2,2
Nivo buke maks. (*) LpA u [dB(A)]	1	56	57	58	59	60	63
	2	59	60	61	62	63	66
	3	61	62	63	64	65	66
	4	62	63	64	65	66	69

(*) Vrednosti za 50 Hz (stalan broj obrtaja) sa tolerancijom od +3 dB(A)

LpA = nivo emisije koji se odnosi na radno mesto u dB(A)

	Broj pumpi	Nominalna snaga motora (kW)					
		3	4	5,5	7,5	9	11
Nivo buke maks. (*) LpA u [dB(A)]	1	66	68	70	70	70	71
	2	70	71	73	73	73	74
	3	72	73	75	75	75	76
	4	73	74	76	76	76	77

(*) Vrednosti za 50 Hz (stalan broj obrtaja) sa tolerancijom od +3 dB(A)

LpA = nivo emisije koji se odnosi na radno mesto u dB(A)

	Broj pumpi	Nominalna snaga motora (kW)				
		15	18,5	22	30	37
Nivo buke maks. (*) LpA u [dB(A)]	1	71	72	74	75	80 ¹
	2	74	75	77	78	83 ³
	3	76	77	79	80 ¹	85 ⁴
	4	77	78	80 ¹	81 ²	86 ⁵

(*) Vrednosti za 50 Hz (stalan broj obrtaja) sa tolerancijom od +3 dB(A)

LpA = nivo emisije koji se odnosi na radno mesto u dB(A)

LWA = nivo snage zvuka naveden u dB(A) od LpA = 80 dB(A)

1 = LWA=91 dB(A)

2 = LWA=92 dB(A)

3 = LWA=94 dB(A)

4 = LWA=96 dB(A)

5 = LWA=97 dB(A)

HELIX VE, do 22 kW, sa frekventnim regulatorom

	Broj pumpi	Nominalna snaga motora (kW)						
		0,55	0,75	1,1	1,5	2,2	3	4
Nivo buke maks. (*) LpA u [dB(A)]	1	66	68	70	70	70	71	71
	2	69	71	73	73	73	74	74
	3	71	73	75	75	75	76	76
	4	72	74	76	76	76	77	77

(*) Vrednosti za 50 Hz (stalan broj obrtaja) sa tolerancijom od +3 dB(A)

LpA = nivo emisije koji se odnosi na radno mesto u dB(A)

	Broj pumpi	Nominalna snaga motora (kW)						
		5,5	7,5	11	15	18,5	22	
Nivo buke maks. (*) LpA u [dB(A)]	1	72	72	78	78	81 ¹	81 ¹	
	2	75	75	81 ¹	81 ¹	84 ³	84 ³	
	3	77	77	83 ²	83 ²	86 ⁴	86 ⁴	
	4	78	78	84 ³	84 ³	87 ⁵	87 ⁵	

(*) Vrednosti za 50 Hz (stalan broj obrtaja) sa tolerancijom od +3 dB(A)

LpA = nivo emisije koji se odnosi na radno mesto u dB(A)

LWA = nivo snage zvuka naveden u dB(A) od LpA = 80 dB(A)

1 = LWA=92 dB(A)

2 = LWA=94 dB(A)

3 = LWA=95 dB(A)

4 = LWA=97 dB(A)

5 = LWA=98 dB(A)

HELIX EXCEL, do 7,5 kW, sa frekventnim regulatorom

	Broj pumpi	Nominalna snaga motora (kW)						
		1,1	2,2	3,2	4,2	5,5	6,5	7,5
Nivo buke maks. (*) LpA u [dB(A)]	1	70	70	71	71	72	72	72
	2	73	73	74	74	75	75	75
	3	75	75	76	76	77	77	77
	4	76	76	77	77	78	78	78

(*) Vrednosti za 50 Hz (stalan broj obrtaja) sa tolerancijom od +3 dB(A)

LpA = nivo emisije koji se odnosi na radno mesto u dB(A)

MVISE

	Broj pumpi	Nominalna snaga motora (kW)						
		206	210	404	406	410	803	806
Nivo buke maks. (*) LpA u [dB(A)]	1	48	50	50	50	53	53	55
	2	51	53	53	53	56	56	58
	3	53	55	55	55	58	58	60
	4	54	56	56	56	59	59	61

(*) Vrednosti za 50 Hz (stalan broj obrtaja) sa tolerancijom od +3 dB(A)

LpA = nivo emisije koji se odnosi na radno mesto u dB(A)

- Stvarna nominalna snaga motora isporučenih pumpi nalazi se na natpisnoj pločici.

Za snage motora koje ovde nisu navedene i/ili druge serije pumpi treba da se uzmu vrednosti buke pojedinačnih pumpi iz uputstva za ugradnju i upotrebu pumpi, odnosno iz kataloških podataka pumpi. Međutim, nivo jačine zvuka kompletnog postrojenja može približno da se izračuna pomoću vrednosti buke za pojedinačnu pumpu isporučenog tipa na sledeći način:

Proračun		
Pojedinačna pumpa	...	dB(A)
2 pumpe ukupno	+3	dB(A) (tolerancija +0,5)
3 pumpe ukupno	+4,5	dB(A) (tolerancija +1)
4 pumpe ukupno	+6	dB(A) (tolerancija +1,5)
Jačina nivoa zvuka =	...	dB(A)

Primer (sistem za povišenje pritiska sa 3 pumpe)		
Pojedinačna pumpa	74	dB(A)
4 pumpe ukupno	+6	dB(A) (tolerancija +3)
Jačina nivoa zvuka =	80...83	dB(A)

4.6.3 Elektromagnetna kompatibilnost (EMC)

Pojedinačne komponente pumpe (pume sa frekventnim regulatorom i regulacionim uređajem) ovog sistema ispunjavaju zahteve relevantnih smernica i standarda o elektromagnetnoj kompatibilnosti.



NAPOMENA

Voditi računa o odgovarajućem uputstvu za ugradnju i upotrebu pojedinačnih delova.

- Za celokupni sistem obratiti pažnju na sledeće:



NAPOMENA

Ovaj uređaj za profesionalnu upotrebu ne ispunjava granične vrednosti za više strujne harmonike standarda EN 61000-3-12 i IEC 61000-3-12.

Zbog toga se od nadležnog preduzeća za snabdevanje električnom energijom mora zatražiti odobrenje za priključivanje.

Dodatne informacije i napomene za instalaciju su sadržane u odeljku 8.3 standarda EN IEC 61800-3.

5 Transport i skladištenje



UPOZORENJE

Opasnost od povreda usled nedostatka zaštitne opreme!

Za vreme rada postoji opasnost od (teških) povreda.

- Nositi zaštitne rukavice koje štite od posekotina.
- Nositi zaštitnu obuću.
- Ukoliko se koristi oprema za podizanje, nositi zaštitni šlem.



UPOZORENJE

Opasnost od povreda usled padajućih delova!

Lica ne smeju da se zadržavaju ispod visećeg tereta!

- Teret ne sme da se prenosi iznad radnih mesta na kojima se zadržavaju ljudi.

OPREZ

Opasnost od materijalne štete!

Neodgovarajući uređaji za dizanje i prenos tereta mogu dovesti do isklizavanja i pada postrojenja.

- Koristiti isključivo odgovarajuće i odobrene uređaje za dizanje i prenos tereta.
- Uređaj za dizanje i prenos tereta nikada ne pričvršćivati na cevovod. Za pričvršćivanje koristiti postojeće pričvršne ušice (Fig. 12 – poz. 13) ili osnovni okvir.
- Pri tome naročito obratiti pažnju na stabilnost, jer se zbog konstrukcije vertikalne pumpe javlja pomeranje težišta ka gornjoj oblasti (težina na vrhu, Fig. 12 – poz. 60).

OPREZ

Opasnost od materijalne štete usled pogrešnih opterećenja!

Opterećenja cevovoda i armatura mogu da dovedu do propuštanja tokom transporta.

OPREZ

Opasnost od materijalne štete usled uticaja okoline!

Postrojenje može biti oštećeno usled uticaja okoline.

- Postrojenje odgovarajućim merama zaštitite od vlage, mraza, uticaja toplote i mehaničkih oštećenja.



NAPOMENA

- Nakon uklanjanja ambalaže, postrojenje uskladištiti, odn. montirati u skladu sa opisanim uslovima montaže (vidi Instalacija i električno priključivanje na strani [▶ 41]).

5.1 Isporuka

Sistem za povišenje pritiska se isporučuje učvršćen na paleti (Fig. 12 – poz. 36), na drvenim blokovima za transport ili u kutiji za transport. Sistem za povišenje pritiska je zaštićen folijom (Fig. 12 – poz. 59) od vlage i prašine.

- Postupajte u skladu sa napomenama o transportu i skladištenju koje su postavljene na ambalaži.
- Transportne dimenzija, težine i potrebne otvore za transport, kao i slobodne površine za transport postrojenja preuzmite iz priloženog plana montaže ili dokumentacije.
- Prilikom isporuke i pre raspakivanja, prvo proveriti da li na ambalaži postoje oštećenja.

U slučaju da se ustanove oštećenja usled pada ili sličnog:

- Proverite da li na sistemu za povišenje pritiska i dodatnoj opremi postoje eventualna oštećenja.
- Obavestite preduzeće za isporuku (špediciju) ili službu za korisnike, čak i kada ne možete da ustanovite vidljiva oštećenja na postrojenju ili dodatnoj opremi.

5.2 Transport

Postrojenje je radi zaštite od vlage i nečistoća upakovano u plastičnu foliju (Fig. 12 – poz. 59).

- Ukoliko je ambalaža oštećena ili više ne postoji, postaviti odgovarajuću zaštitu protiv vlage i nečistoća.
- Ambalažu ukloniti tek na mestu ugradnje.
- U slučaju kasnijeg, ponovnog transporta postrojenja, postaviti novu odgovarajuću zaštitu od vlage i nečistoća.
- Radno područje obeležiti i osigurati.
- Neovlašćena lica udaljiti iz radnog područja.

- Koristiti dozvoljeni uređaj za pričvršćivanje: Lance za pričvršćivanje ili transportne kaiševe.
- Pričvršćivanje uređaja za pričvršćivanje na osnovni okvir:
 - Transport pomoću viljuškara
 - Transport sa dozvoljenim uređajima za dizanje i prenos tereta.
 - Ušice za pričvršćivanje na osnovnom okviru: Lanac za pričvršćivanje sa kukom sa viljuškastom glavom i sigurnosnom klapnom.
 - Zavrnuti isporučene nemontirane prstenaste ušice: Lanac za pričvršćivanje ili transportni kaiš sa karikom.
- Dozvoljeni uglovi za uređaje za pričvršćivanje (Fig. 1a do 1e. Fig. 12 – poz. 13, poz. 54)
 - Pričvršćivanje sa kukom sa viljuškastom glavom: $\pm 24^\circ$
 - Pričvršćenje sa karikom: $\pm 8^\circ$
 - Ukoliko se podaci za uglove ne mogu ispoštovati, koristiti poprečni nosač.

5.3 Skladištenje

- Sistem odložiti na čvrstu i ravnu podlogu.
- Ambijentalni uslovi: 10 °C do 40 °C, maks. vlažnost vazduha: 50 %.
- Hidrauliku i cevovod pre pakovanja osušiti.
- Sistem zaštititi od vlage i nečistoća.
- Zaštititi sistem od direktnog sunčevog zračenja.

6 Instalacija i električno povezivanje



UPOZORENJE

Opasnost od štete po zdravlje!

Opasnost od štete po zdravlje usled kontaminirane pitke vode.

- Kod instalacija potrošne vode ne koristiti materijale koji ugrožavaju kvalitet vode.
- Izvršiti ispiranje cevi i postrojenja kako bi se izbeglo ugrožavanje kvaliteta pitke vode.
- Kod dužeg stanja mirovanja sistema obnoviti vodu.

6.1 Mesto postavljanja

Zahtevi za mesto postavljanja:

- Suvo, dobro provetreno i sigurno od smrzavanja.
- Zasebno i sa mogućnošću zaključavanja (npr. prema zahtevu standarda DIN 1988).
- Bez štetnih gasova i osigurano od prodora gasa.
- Predviđeno za maksimalnu temperaturu okoline od +0°C do 40°C pri relativnoj vlažnosti vazduha od 50%.
- Raspoloživo i adekvatno dimenzionisano podno odvođenje vode (npr. priključivanje na kanal).
- Horizontalna i ravna površina postavljanja. Radi stabilnosti je moguće neznatno izjednačavanje visina pomoću prigušivača vibracija u osnovnom okviru:

1. Otpustiti kontrnavrtku.
2. Odvrnuti ili zavrnuti odgovarajući prigušivač vibracija.
3. Ponovo fiksirati kontrnavrtku.

Dodatno obratiti pažnju:

- Za radove na održavanju predvideti dovoljno prostora. Glavne dimenzije nalaze se u priloženom planu za montažu. Slobodan pristup postrojenju mora biti omogućen najmanje sa dve strane.
- Vodite računa o dovoljnom minimalnom rastojanju za otvaranje vrata regulacionog uređaja (leva strana) i za radove na održavanju regulacionog uređaja (najmanje 1000 mm – vidi Fig. 14)
- Kompanija Wilo ne preporučuje montažu i rad u blizini stambenih prostorija i spavaćih soba.
- Radi sprečavanja prenosa buke na okolne strukture i povezivanja bez opterećenja sa ispred i iza postavljenim cevovodima koristiti kompenzatore (Fig. 9 – poz. B) sa dužinskim graničnicima ili fleksibilne priključne vodove (Fig. 10 – poz. B).

6.2 Montaža



OPASNOST

Opasnost od smrtonosnih povreda usled električne struje!

Nepravilno postupanje pri električnim radovima dovodi do smrti usled električnog udara!

- Električne radove moraju da izvode električari u skladu sa lokalnim propisima.
- Kada se proizvod odvoji od strujne mreže, proizvod osigurati od neovlašćenog ponovnog uključjenja.

6.2.1 Temelj/podloga

Konstrukcija sistema za povišenje pritiska omogućava montažu na ravnom betoniranom podu. Skladištenjem osnovnog okvira na prigušnici vibracija, koji mogu da se podešavaju po visini, obezbeđuje se izolacija od buke nastale od okolnih struktura prema konstrukciji.



NAPOMENA

Iz transportno-tehničkih razloga, prigušnici vibracija možda nisu montirani pri isporuci. Pre montaže sistema za povišenje pritiska, proveriti da li su montirani svi prigušnici vibracija i da li su fiksirani navojnom navrtkom (vidi takođe i Fig. 9 – poz. A).

Prilikom dodatnog podnog pričvršćenja na objektu (Fig. 9, 10 – poz. E) moraju da budu preduzete odgovarajuće mere za sprečavanje prenosa buke na okolne strukture.

6.2.2 Hidraulični priključak i cevovodi

Kod priključka na javnu vodovodnu mrežu pitke vode moraju da budu ispoštovani zahtevi lokalnih nadležnih preduzeća za vodosnabdevanje.

Preduslovi:

- Završetak svih radova na zavarivanju i lemljenju
- Sprovođenje potrebnog ispiranja
- po potrebi dezinfekcija sistema cevovoda i isporučenog sistema za povišenje pritiska (higijena u skladu sa lokalnim propisima (u Nemačkoj u skladu sa TrinkwV 2001))

Napomene za instalacije:

- Cevovode na objektu instalirati bez napona.
- Kompenzatore sa dužinskim graničnikom ili fleksibilne priključne vodove koristiti za sprečavanje prekomernog zatezanja cevni spojeva. Time se svodi na minimum i prenošenje vibracija postrojenja na instalaciju na objektu.
- Kako bi se sprečilo prenošenje buke na okolne strukture, elementi za fiksiranje cevovoda ne smeju da budu pričvršćeni na cevovode sisteme za povišenje pritiska (Fig. 9, 10 – poz. C).
- Hidrauličko priključivanje izvršiti sa leve ili sa desne strane postrojenja zavisno od okolnosti na licu mesta.
- Eventualno demontirati unapred montiranu slepu prirubnicu ili navojni zatvarač i ponovo montirati na suprotnoj strani.

Otpor protoka

Otpor protoka usisnog i potisnog voda se mora održavati što je moguće nižim:

- Kratak cevovod
- Što je moguće vodoravniji cevovod
- Vodovi otporni na pritisak i vakuum
- Odgovarajući nominalni prečnik (najmanje iste veličine kao priključak postrojenja)
- Manje kolena
- Zaporni ventili dovoljne veličine
- Izbegavati automatske odzračivače

U suprotnom kod velikih protoka usled velikih gubitaka pritiska može doći do aktiviranja zaštite od niskog nivoa vode:

- Obratiti pažnju na NPSH pumpe
- Izbegavati gubitke pritiska
- Izbegavati kavitaciju



NAPOMENA

Kod postrojenja sa oplatom se preporučuje da se oplata pre priključivanja ukloni i ponovo montira po završetku svih radova na instalaciji i podešavanjima (Fig. 11a i 11b).

Higijena

Instalacije za snabdevanje pitkom vodom podležu posebnim higijenskim zahtevima. U principu se moraju poštovati sve lokalno važeće odredbe i mere za higijenu pitke vode.

Ovaj opis sledi nemački pravilnik o pitkoj vodi (TwVO) u njegovom važećem izdanju.

Raspoloživi sistem za povišenje pritiska je u skladu sa važećim tehničkim propisima (posebno sa standardom DIN 1988) i u fabrici je provereno njegovo besprekorno funkcionisanje. U slučaju primene u oblasti pitke vode kompletno postrojenje za pitku vodu se mora predati operatoru u higijenski besprekornom stanju.

Pritom važi sledeće:

- DIN 1988, deo 400 i komentari u vezi sa tim standardom.
- TwVO čl. 5. Stav 4, mikrobiološki zahtevi: Ispiranje ili dezinfekcija sistema.

Granične vrednosti koje treba uvažiti, nalaze se u čl. 5 Uredbe o potrošnoj vodi (TwVO).



NAPOMENA

Proizvođač preporučuje da se radi čišćenja sprovodi ispiranje postrojenja.

Priprema za ispiranje postrojenja

1. Montirati T-komad na potisnoj strani sistema za povišenje pritiska (kod membranske ekspanzione posude sa potisne strane direktno iz nje) ispred sledećeg zapornog ventila.
2. Predvideti račun sa zapornim ventilom za pražnjenje tečnosti za ispiranje u kanalizaciju tokom procesa ispiranja.
3. Račvu prilagoditi maksimalnom protoku pojedinačne pumpe (Fig. 7, 8 – poz. 28).
4. Ukoliko se ne može realizovati slobodan odvod, npr. priključivanje creva, voditi računa o verzijama prema DIN 1988–200.

6.2.3 Montaža dodatne opreme

Montaža zaštite od rada na suvo

Kod direktnog priključivanja na javnu vodovodnu mrežu:

Kod sistema sa frekventnim regulatorom na svakoj pumpi (HELIX VE, HELIX EXCEL, MWISE) je na strani dotoka već instaliran montažni set sa senzorom pritiska. Senzor pritiska vrši nadzor ulaznog pritiska i šalje ga regulacionom uređaju kao strujni signal. Ovde nije potrebna posebna dodatna oprema!

Kod sistema bez frekventnog regulatora na svakoj pumpi (HELIX V) montažni set za zaštitu od niskog nivoa vode (WMS) navrnuti u za to predviđeni priključni nastavak u dovodnom sabirnom vodu i izvršiti zaptivanje (prilikom naknadne instalacije). Uspostavite električnu vezu u regulacionom uređaju u skladu sa uputstvom za ugradnju i upotrebu i dijagramom ožičenja regulacionog uređaja (Fig. 6a i 6c)

Kod indirektnog priključivanja (rad sa postojećim rezervoarima na objektu):

- Plivajući prekidač montirajte u rezervoar, tako da se prilikom snižavanja nivoa vode na otprilike 100 mm iznad priključka za oduzimanje javi signal „nedostatak vode“. (Plivajući prekidač je već instaliran na odgovarajući način kada se koriste rezervoari iz programa preduzeća Wilo (Fig. 13a, 13b).
- Alternativno: instalirajte 3 uronjive elektrode u rezervoar:
 1. Prvu elektrodu postaviti kao elektrodu za uzemljenje odmah iznad dna rezervoara. Elektroda za donji nivo uključenja (nedostatak vode) se mora uvek nalaziti ispod površine vode.
 2. Drugu elektrodu za gornji nivo uključenja (otklonjen nedostatak vode) postaviti na oko 100 mm iznad priključka za potrošnju.
 3. Treću elektrodu postaviti najmanje 150 mm iznad donje elektrode.
 4. Uspostaviti električnu vezu u regulacionom uređaju.

**NAPOMENA**

Voditi računa o odgovarajućoj dokumentaciji proizvođača komponente.

Montaža membranske ekspanzione posude**NAPOMENA**

Za membranske posude su potrebna redovna ispitivanja u skladu sa direktivom 2014/68/EU (U Nemačkoj treba dodatno uzeti u obzir Uredbu o pogonskoj bezbednosti, čl. 15 (5) i 17, kao i dodatak 5).

Membranska posuda (8 litara), koja je deo opsega isporuke, iz transportno-tehničkih i higijenskih razloga može biti isporučena kao posebno pakovanje u nemontiranom stanju.

- Membransku ekspanzionu posudu treba pre puštanja u rad montirati na protočni ventil (Fig. 2a, 2c, 3).
- Protočni ventil se ne sme okretati. Ventil za pražnjenje (vidi i Fig. 3, B), odn. otisnute strelice za smer protoka, moraju biti paralelno usmerene ka zbirnom vodu.

**NAPOMENA**

Voditi računa o odgovarajućoj dokumentaciji proizvođača komponente.

Kod postrojenja sa pumpama serije HELIX EXCEL (uključujući oplatu) u opsegu isporuke je sadržan montažni set sa membranskom ekspanzionom posudom.

Instaliranje dodatne membranske ekspanzione posude

Kod instalacije za potrošnu vodu mora da bude umetnuta protočna membranska posuda u skladu sa standardom DIN 4807.

- Obratiti pažnju na dovoljno mesta za radove na održavanju ili za zamenu.
- Da bi se izbegao zastoj postrojenja, za radove na održavanju su ispred i iza membranske ekspanzione posude montirani priključci za bajpas.
- Po završetku radova, bajpas (za primere vidi šemu na Fig. 7, 8 – poz. 33) kompletno ukloniti radi sprečavanja zaostajanja vode.

**NAPOMENA**

Voditi računa o odgovarajućoj dokumentaciji proizvođača komponente.

- Kod dimenzionisanja dodatne membranske ekspanzione posude treba obratiti pažnju na odgovarajuće uslove postrojenja i podatke o protoku postrojenja. Pri tome treba uzeti u obzir dovoljan protok membranske posude. Maksimalan protok sistema za povišenje pritiska ne sme da premaši maksimalan dozvoljeni protok priključka membranske posude (vidi sledeću tabelu ili natpisnu pločicu i uputstvo za ugradnju i upotrebu rezervoara).

Nominalni prečnik	DN 20	DN 25	DN 32	DN 50	DN 65	DN 80	DN 100
Priključak	(Rp 3/4")	(Rp 1")	(Rp 1 1/4")	Prirubnica	Prirubnica	Prirubnica	Prirubnica
Maks. protok (m ³ /h)	2,5	4,2	7,2	15	27	36	56

Montaža sigurnosnog ventila

Instalacija sigurnosnog ventila na potisnoj strani je potrebna ukoliko radni pritisak neke od instaliranih komponenata postrojenja premašuje dozvoljenu maksimalnu vrednost. To je slučaj kada zbir maksimalno mogućeg ulaznog pritiska i pritiska protoka sistema za povišenje pritiska premašuje dozvoljeni radni pritisak. Sigurnosni ventil mora da bude dimenzionisan tako da može da se ispusti protok sistema za povišenje pritiska koji se pojavljuje prilikom 1,1-strukog pritiska dozvoljenog radnog nadpritiska.



NAPOMENA

Za dimenzionisanje voditi računa o podacima iz tehničkih listova i radne krive sistema za povišenje pritiska.

- Bezbedno odvesti vodu koja ističe.



NAPOMENA

Voditi računa o odgovarajućoj dokumentaciji proizvođača komponente.

Montaža rezervoara



UPOZORENJE

Opasnost od povreda

Hodanje po površinama ili opterećivanje površina koje nisu za to predviđene dovodi do nesreća i oštećenja

- Hodanje po plastičnim rezervoarima/poklopcima je zabranjeno.

OPREZ

Opasnost od materijalne štete

Promene na rezervoaru bez pritiska mogu da utiču na statiku i da prouzrokuju nedozvoljene deformacije ili oštećenje rezervoara.

- Obratiti pažnju da su rezervoari statički dimenzionisani prema nominalnoj zapremini.

OPREZ

Opasnost od materijalne štete usled nepravilnog rukovanja.

PE-rezervoari iz Wilo programa su dimenzionisani samo za prihvatanje čiste vode.

- Rezervoar pre punjenja očistiti i isprati.
- Pridržavati se maksimalne temperature vode od 50 °C.
- Voditi računa o dokumentaciji rezervoara.



NAPOMENA

Rezervoar bez pritiska očistiti i isprati pre punjenja.

Za indirektno priključivanje sistema za povišenje pritiska na javnu mrežu potrošne vode, montažu sistema treba obaviti zajedno sa rezervoarom bez pritiska, u skladu sa standardom DIN 1988. Za montažu rezervoara važe ista pravila kao i za sistem za povišenje pritiska (vidi Mesto ugradnje na strani [▶ 41]).

1. Dno rezervoara mora celom površinom da naleže na podlogu.
2. Pri izboru nosivosti podloge treba da se uzme u obzir maksimalna količina punjenja određenog rezervoara.
3. Prilikom montaže treba isplanirati dovoljno mesta za revizije (najmanje 600 mm iznad rezervoara i 1000 mm na stranama priključka).
4. Ukošeni položaj punog rezervoara nije dozvoljen, jer neravnomerno opterećenje može da uzrokuje njegovo oštećenje.

Zatvoreni PE-rezervoar bez pritiska (tj. pod atmosferskim pritiskom), koji je isporučen kao dodatna oprema, treba da bude instaliran u skladu sa napomenama o transportu i montaži koje su priložene uz rezervoar:

1. Pre puštanja u rad, rezervoar treba mehanički povezati bez opterećenja. Priklučivanje mora da bude izvršeno fleksibilnim komponentama, kao što su kompenzatori ili creva.
2. Preliv rezervoara treba da bude priključen u skladu sa važećim propisima (u Nemačkoj DIN 1988/T3 i 1988-300).
3. Odgovarajućim merama sprečiti prenos toplote kroz priključne vodove.
4. Pre puštanja u rad sistema za povišenje pritiska, potrebno je izvršiti električno povezivanje (plivajući prekidač za zaštitu od niskog nivoa vode) sa regulacionim uređajem postrojenja.



NAPOMENA

Voditi računa o odgovarajućoj dokumentaciji proizvođača komponente.

Montaža kompenzatora



NAPOMENA

Kompenzatori su skloni habanju. Zato sprovedite redovne kontrole da bi na vreme uočili pukotine ili mehuriće, pocepano vlakno ili druge nedostatke (vidi preporuke iz standarda DIN 1988).

Da biste sistem za povišenje pritiska instalirali bez opterećenja, cevovod povežite pomoću kompenzatora (Fig. 9 – poz. B). Kompenzatori moraju da budu opremljeni dužinskim graničnicima koji su izolovani od buke okolnih struktura, da bi mogli da neutrališu nastale sile reakcije.

1. Montirati kompenzatore u cevovod bez opterećenja. Ukošenja ili pomaci cevi ne smeju da budu poravnati sa kompenzatorima.
2. Pri instalaciji ravnomerno zategnite zavrtnje. Krajevi zavrtnjeva ne smeju da štrče preko priрубnica.
3. Kompenzatori moraju da budu prekriveni radi zaštite kod zavarivanja u blizini (varničenje, toplota od zračenja). Gumene delove kompenzatora ne premazivati bojom i štiti od ulja.
4. Kompenzatori u postrojenju moraju da budu stalno dostupni za kontrolu i zbog toga ne smeju da budu uvučeni u izolaciju cevi.



NAPOMENA

Voditi računa o odgovarajućoj dokumentaciji proizvođača komponente.

Montaža fleksibilnih priključnih vodova



NAPOMENA

Fleksibilni priključni vodovi su skloni habanju koje je uslovljeno radom. Potrebne su redovne kontrole za propuštanja ili ostale nedostatke (vidi preporuke DIN 1988).

Fleksibilni priključni vodovi iz Wilo programa se sastoje od izuzetno kvalitetnog creva od talasastog nerđajućeg čelika sa oplatom od nerđajućeg čelika. Kod cevovoda sa navojnim priključcima kako bi se instalacija sistema za povišenje pritiska obavila bez opterećenja, kao i u slučaju manjeg pomeranja cevi (Fig. 10 – poz. B).

1. Na sistem za povišenje pritiska montirati navojni priključak od nerđajućeg čelika sa unutrašnjim navojem i pljosnatim zaptivačem.
2. Spoljni navoj cevi montirati na cevovod u nastavku.

Prilikom montaže voditi računa o sledećem:

- U zavisnosti od odgovarajuće veličine konstrukcije, pridržavati se maksimalno dozvoljenih deformacija u skladu sa sledećom tabelom (Fig. 10).

- Presavijanje ili uvrtnanje prilikom instalacije treba da bude izbegnuto korišćenjem odgovarajućeg alata.
- U slučaju ugaonog pomaka cevovoda, pričvrstiti postrojenje za pod, vodeći računa o primeni odgovarajućih mera za smanjenje prenosa buke kroz strukturu.
- Na fleksibilne priključne vodove ne postavljati izolaciju za cevi, kako bi oni u svakom trenutku mogli biti dostupni za proveru.

Nominalni prečnik Priključak	Navojni priključak	Konusni spoljni navoj	Maks. radijus savijanja RB u mm	Maks. ugao savijanja BW u °
DN 32	Rp 1 1/4"	Rp 1 1/4"	250	60
DN 40	Rp 1 1/2"	Rp 1 1/2"	260	60
DN 50	Rp 2"	Rp 2"	300	50
DN 65	Rp 2 1/2"	Rp 2 1/2"	370	40

Montaža regulatora pritiska

Primena regulatora pritiska je potrebna u sledećim slučajevima:

- Kod varijacija u pritisku usisnog voda za više od 1 bara.
- Kod odstupanja ulaznog pritiska koje je toliko veliko da postrojenje mora da se isključi.
- Ako ukupan pritisak (ulazni pritisak i napor pumpe na tački nultog protoka) premašuje nominalni pritisak.



NAPOMENA

Za dimenzionisanje voditi računa o podacima iz tehničkih listova i radne krive sistema za povišenje pritiska.

Regulator pritiska zahteva pad minimalnog pritiska od oko 5 m ili 0,5 bara. Pritisak iza regulatora pritiska (pozadinski pritisak) je polazna osnova za određivanje ukupnog napora sistema za povišenje pritiska. Kod instalacije regulatora pritiska, na strani ulaznog pritiska mora da postoji putanja za instalaciju od otprilike 600 mm.



NAPOMENA

Voditi računa o odgovarajućoj dokumentaciji proizvođača komponente.

6.3 Električni priključak



NAPOMENA

- Za električno povezivanje slediti pripadajuća uputstva za ugradnju i upotrebu.
- Pridržavati se priloženih električnih dijagrama ožičenja i planova priključivanja.

Sistemi za povišenje pritiska serije SiBoost Smart opremljeni su regulacionim uređajima serije SC, SC-FC ili SCe(2.0).

Tačke koje se moraju uzeti u obzir:

- Tehnička vrsta struje, napon i frekvencija mreže za napajanje moraju odgovarati podacima na natpisnoj pločici regulacionog uređaja.
- Električni priključni kabl treba da bude odgovarajuće dimenzionisan u skladu sa ukupnom snagom sistema za povišenje pritiska (vidi natpisnu pločicu).
- Eksterno osiguranje priključnog kabla za sistem za povišenje pritiska izvršiti u skladu sa važećim lokalnim propisima (npr. VDE0100, deo 430), pridržavajući se podataka iz uputstva za ugradnju i upotrebu.
- Radi poštovanja zaštitne mere, sistem za povišenje pritiska treba propisno (tj. u skladu sa lokalnim propisima i okolnostima) uzemljiti i obeležiti priključke koji su predviđeni za tu namenu.

Dodatna zaštita od opasnih kontaktnih napona

- Kod sistema za povišenje pritiska bez frekventnog regulatora (SC) instalirati prekostrujnu zaštitnu sklopku tipa A (RCD) sa strujom okidanja od 30 mA.

- Kod sistema za povišenje pritiska sa frekventnim regulatorom(ima) (SC-FC ili SCe) instalirati prekostrujnu zaštitnu sklopku tipa B (RCD-B) sa strujom okidanja od 300 mA.
- Pogledati klasu zaštite postrojenja i pojedinačnih komponenti na natpisnoj pločici i/ili u listovima sa tehničkim podacima.



NAPOMENA

Poštovati pripadajuće uputstvo za ugradnju i upotrebu i priložene električne dijagrame ožičenja.

7 Puštanje u rad



OPASNOST

Opasnost od smrtonosnih povreda usled električne struje!

Nepravilno postupanje pri električnim radovima dovodi do smrti usled električnog udara!

- Električno priključivanje sme da vrši isključivo električar kojeg je ovlastilo lokalno preduzeće za snabdevanje električnom energijom.
- Poštovati važeće lokalne propise.
- Pre nego što se vrši zamena faza, mora se isključiti glavni prekidač na postrojenju i osigurati od ponovnog uključivanja.



OPASNOST

Opasnost od smrtonosnih povreda usled suviše visokog ulaznog pritiska!

Previsok ulazni pritisak (azota) u membranskoj posudi može dovesti do oštećenja ili uništenja rezervoara, a time i do telesnih povreda.

- Postupajte u skladu sa merama sigurnosti za rukovanje posudama pod pritiskom i tehničkim gasovima.
- Podaci o pritisku u ovom uputstvu za ugradnju i upotrebu (Fig. 3, 4) su navedeni u **barima**. Pri upotrebi drugačijih skala za merenje pritiska obratite pažnju na pravila za preračunavanje.



UPOZORENJE

Povrede stopala usled nedostatka zaštitne opreme!

Za vreme rada postoji opasnost od (teških) povreda.

- Nositi zaštitnu obuću.

OPREZ

Opasnost od materijalne štete!

Rad na suvo može dovesti do propuštanja pumpe i preopterećenja motora.

- Osigurati da pumpa ne radi na suvo, kako bi se zaštitio mehanički zaptivač i klizni ležaj.



NAPOMENA

Preporučujemo da prvo puštanje u rad postrojenja izvrši služba za korisnike preduzeća Wilo.

- Obratite se prodavcu, najbližem predstavništvu preduzeća Wilo ili službi za korisnike preduzeća Wilo.



NAPOMENA

Automatsko uključivanje nakon nestanka struje

Proizvod se preko zasebnih upravljačkih jedinica uključuje i isključuje u zavisnosti od procesa. Nakon nestanka struje proizvod se može automatski uključiti.

7.1 Pripreme i kontrolne mere

- Pre prvog uključivanja proverite da li je pravilno izvršeno ožičenje na objektu i posebno proverite uzemljenje.
- Proverite da li su spojevi cevi bez opterećenja.
- Napunite postrojenje i vizuelno proverite propuštanje.
- Otvorite zaporne ventile na pumpama i u usisnom i potisnom vodu.
- Otvorite čepove za odzračivanje pumpi i pumpe polako puniti vodom, tako da vazduh može u potpunosti da izađe napolje. Nakon potpunog odzračivanja pumpe zatvoriti zavrtnje za odzračivanje.
- U režimu usisavanja (tj. kod negativne razlike nivoa između rezervoara i pumpi), pumpu i usisni vod napuniti preko otvora čepa za odzračivanje (koristiti levak).
- Kod instalirane membranske ekspanzione posude (opciono ili kao dodatna oprema), proveriti da li je na membranskoj ekspanzionoj posudi podešen ispravan ulazni pritisak (Fig. 3, 4). U tu svrhu:
 1. Rasteretiti pritisak u membranskoj ekspanzionoj posudi sa strane vode:
 - ⇒ Zatvoriti protočnu armaturu (Fig. 3 – poz. A).
 - ⇒ Zaostalu vodu ispustiti preko otvora za pražnjenje (Fig. 3 – poz. B).
 2. Ukloniti gornju zaštitnu kapu.
 3. Proveriti pritisak gasa na vazдушnom ventilu membranske ekspanzione posude pomoću manometra (Fig. 3 – poz. C):
 - ⇒ Kod suviše niskog pritiska ($PN\ 2 = \text{pritisak uključivanja pumpe } p_{\min} \text{ minus } 0,2\text{--}0,5 \text{ bara}$, odnosno vrednost u skladu sa tabelom na rezervoaru (Fig. 4)) izvršiti korekciju dopunjavanjem azota od strane službe za korisnike preduzeća Wilo.
 - ⇒ U slučaju suviše visokog pritiska: Ispustiti azot na ventilu dok se ne dostigne potrebna vrednost.
 4. Ponovo montirati zaštitnu kapu.
 5. Zatvaranje ispusnog ventila na protočnoj armaturi
 6. Otvoriti protočnu armaturu.
 - Kod pritiska postrojenja $> PN\ 16$ treba poštovati propise proizvođača za punjenje membranske ekspanzione posude, vidi uputstvo za ugradnju i upotrebu membranske ekspanzione posude.
 - Kod indirektnog priključka, proveriti da li je nivo vode dovoljan u rezervoaru ili kod direktnog priključka, proveriti da li je pritisak dotoka dovoljan (min. pritisak dotoka 1 bar).
 - Proveriti pravilnu instalaciju odgovarajuće zaštite od rada na suvo (vidi Zaštita od niskog nivoa vode na strani [► 50]).
 - Plivajući prekidač i elektrode za zaštitu od niskog nivoa vode postaviti u rezervoar tako da se sistem za povišenje pritiska isključi pri minimalnom nivou vode (vidi Zaštita od niskog nivoa vode na strani [► 50]).
 - Kontrola smera obrtanja kod pumpi sa standardnim motorom, bez ugrađenog frekventnog regulatora:
 - Kratkotrajnim uključivanjem proveriti da li je smer obrtanja pumpi usklađen sa strelicom na kućištu pumpe. Ako je smer obrtanja pogrešan, zamenite faze.
 - Proveriti ispravnost podešavanja nominalne struje zaštitnog prekidača motora u regulacionom uređaju u odnosu na podatke na natpisnim pločicama motora.
 - Proveriti i podesiti zahtevane radne parametre na regulacionom uređaju u skladu sa priloženim uputstvom za ugradnju i upotrebu.



NAPOMENA

Voditi računa o odgovarajućem uputstvu za ugradnju i upotrebu pojedinačnih delova.

7.2 Zaštita od niskog nivoa vode (WMS)

7.2.1 Pri pogonu sa ulaznim pritiskom

Postrojenja bez frekventnog regulatora na svakoj pumpi (HELIX V)

Presostat opcionog montažnog seta za osiguranje od nedostatka vode (WMS) (Fig. 6a do 6c) za nadzor ulaznog pritiska je fabrički fiksno podešen. Promena ovih podešavanja nije moguća!

- 1 bar: Isključivanje kod pada ispod granične vrednosti
- oko 1,3 bara: Ponovno uključivanje kod prekoračenja

Ako se kao davač signala nedostatka vode koristi drugi presostat, obratiti pažnju na pripadajući opis o njegovim mogućnostima podešavanja.



NAPOMENA

Voditi računa o odgovarajućoj dokumentaciji proizvođača komponente.

Postrojenja sa frekventnim regulatorom na svakoj pumpi (HELIX VE, HELIX EXCEL i MWISE)

Senzori pritiska koji su instalirani na strani dotoka se u regulacionom uređaju mogu aktivirati i kao davači signala za zaštitu od niskog nivoa vode (Fig. 6d do 6f) za nadzor ulaznog pritiska. Vrednosti pritiska za isključenje i ponovno uključivanje su podesivi na regulacionom uređaju u određenoj zoni. Fabrički je isključenje podešeno kod pada ispod 1,0 bara i ponovno uključivanje kod prekoračenja od 1,3 bara.

- Detaljan opis aktiviranja i podešavanja može se naći u priloženom uputstvu za ugradnju i upotrebu regulacionog uređaja.

Ako se kao davač signala nedostatka vode koristi drugi presostat, obratiti pažnju na pripadajući opis o mogućnostima podešavanja.

- Za neophodna podešavanja u regulacionom uređaju vidi priloženo uputstvo za ugradnju i upotrebu regulacionog uređaja.



NAPOMENA

Voditi računa o odgovarajućoj dokumentaciji proizvođača komponente.

7.2.2 Pri radu sa rezervoarom (režim dotoka)

Kod Wilo rezervoara, nadzor nedostatka vode u zavisnosti od nivoa vode se vrši plivajućim prekidačem (vidi primer na Fig. 13a i 13b).

- Pre puštanja u rad priključiti plivajući prekidač u regulacionom uređaju.
- Kod postrojenja sa frekventnim regulatorom na svakoj pumpi (HELIX VE i HELIX EXCEL) po potrebi deaktivirati podešavanje za zaštitu od niskog nivoa vode preko senzora pritiska sa usisne strane.



NAPOMENA

Voditi računa o odgovarajućem uputstvu za ugradnju i upotrebu pojedinačnih delova.

7.3 Puštanje postrojenja u rad



UPOZORENJE

Opasnost od štete po zdravlje!

Opasnost od štete po zdravlje usled kontaminirane pitke vode.

- Osigurati da je izvršeno ispiranje vodova i postrojenja.
- Kod dužeg stanja mirovanja sistema obnoviti vodu.

Ukoliko su izvršene sve pripreme i kontrolne mere u skladu sa odeljkom „Opšte pripreme i kontrolne mere“:

1. Uključiti glavni prekidač.
2. Podesiti regulaciju na automatski režim rada.

- ▶ Senzor pritiska meri postojeći pritisak i šalje regulacionom uređaju odgovarajući strujni signal. Ako je pritisak manji od podešenog startnog pritiska, onda regulacioni uređaj u zavisnosti od podešenih parametara i vrste regulacije najpre uključuje pumpu osnovnog opterećenja i, ako je potrebno, pumpu(e) vršnog opterećenja, dok se potrošački cevovodi ne napune vodom i dok se ne uspostavi podešeni pritisak.

8 Stavljanje van pogona / demontaža

U slučaju održavanja ili popravke, sistem za povišenje pritiska staviti van pogona na sledeći način:

1. Isključite napajanje naponom i osigurajte ga od neovlašćenog ponovnog uključivanja.
2. Zatvorite zaporne ventile ispred i iza postrojenja.
3. Blokirate membransku posudu na protočnom ventilu i ispraznite je.
4. Po potrebi, potpuno ispraznite postrojenje.
 - Prilikom dužeg stavljanja van pogona, ispraznite sve pumpe otvaranjem ispusnih čepova na stopi pumpe.

9 Održavanje

9.1 Provere sistema za povišenje pritiska

Da bi se osigurala maksimalna pogonska bezbednost uz što manje operativne troškove, preporučuje se redovna provera i održavanje sistema za povišenje pritiska (vidi standard DIN 1988). U vezi sa tim se preporučuje zaključivanje ugovora o održavanju sa specijalizovanim preduzećem ili sa Wilo službom za korisnike.

Sledeće provere se moraju vršiti redovno:

- Provera pogonske spremnosti sistema za povišenje pritiska.
- Provera mehaničkih zaptivača pumpi. Mehaničkim zaptivačima je za podmazivanje potrebna voda. Voda može u malim količinama da curi iz zaptivača. U slučaju većeg curenja vode zameniti mehanički zaptivač.
- Opciono: provera membranske ekspanziona posude (preporučuje se 3-mesečni interval) na pravilno podešeni ulazni pritisak i nepropusnost (Fig. 3 i 4).

9.2 Provera ulaznog pritiska

OPREZ

Opasnost od materijalne štete usled pogrešnog ulaznog pritiska!

Pogrešan ulazni pritisak utiče na funkcionalnost membranske posude i može dovesti do povećanog habanja membrane i smetnji u radu postrojenja. Previsok ulazni pritisak dovodi do oštećenja membranske posude.

- Izvršiti kontrolu ulaznog pritiska.

- Ispustite pritisak iz rezervoara sa strane vode (zatvorite protočnu armaturu (Fig. 3 – poz. A). Zaostalu vodu pustite da iscuri preko otvora za pražnjenje (Fig. 3 – poz. B).
- Pomoću manometra proverite pritisak gasa na ventilu membranske ekspanziona posude (gore, uklonite zaštitnu kapu) (Fig. 3 – poz. C).
- Po potrebi, korigujte pritisak dopunjavanjem azota. (PN 2 = pritisak uključivanja pumpe p_{\min} minus 0,2–0,5 bara ili vrednost u skladu sa tabelom na rezervoaru (Fig. 5) – Wilo služba za korisnike). Ako je pritisak previsok, azot isпустite na ventilu.

Kod postrojenja sa frekventnim regulatorom, ulazni i izlazni filteri ventilatora moraju da budu očišćeni ako je stepen zaprljanosti visok.

U slučaju dužeg stanja mirovanja vidi Stavljanje van pogona / demontaža [▶ 51].

10 Smetnje, uzroci i otklanjanje smetnji



NAPOMENA

- Otklanjanje smetnji, posebno na pumpama ili regulaciji prepustiti isključivo službi za korisnike preduzeća Wilo ili specijalizovanom preduzeću.



NAPOMENA

- Kod svih radova na održavanju i popravkama obratiti pažnju na opšta bezbednosna uputstva.
- Obratiti pažnju na uputstvo za ugradnju i upotrebu pumpi i regulacionog uređaja.

Smetnja	Uzrok	Otklanjanje smetnji
Prikaz na regulacionom uređaju ili na frekventnom regulatoru nije ispravan		Obratiti pažnju na uputstvo za ugradnju i upotrebu regulacionog uređaja i pumpe.
Pumpa se ne pokreće (pumpe se ne pokreću)	Nema mrežnog napona	Proveriti osigurače, kablove i priključke.
	Glavni prekidač „ISKLUČEN“	Uključiti glavni prekidač.
	Podešavanje pogona na regulacionom uređaju „off“	Proveriti podešavanja na regulacionom uređaju, za normalni rad postaviti na „Auto“.
	Nivo vode u rezervoaru je prenizak, tj. dostignut je nivo nedostatka vode	Proveriti ventil dotoka/dovodnu cev rezervoara.
	Aktivirala se zaštita od nedostatka vode	Proveriti pritisak dotoka i nivo u rezervoaru.
	Neispravan prekidač zaštite od nedostatka vode, odn. senzor pritiska na strani dotoka	Proveriti, po potrebi zameniti prekidač zaštite od nedostatka vode, odn. senzor pritiska.
	Elektrode su pogrešno povezane ili je pritiski prekidač zaštite od rada na suvo pogrešno podešen	Proveriti i korigovati instalaciju i podešavanje.
	Pritisak dotoka je iznad startnog pritiska	Proveriti i po potrebi korigovati vrednosti podešavanja.
	Startni pritisak je podešen na suviše nisku vrednost	Proveriti i po potrebi korigovati podešavanje.
	Pregrada na senzoru pritiska je zatvorena	Proveriti zaporni ventil, ako je potrebno otvoriti zaporni ventil.
	Osigurač je neispravan	Proveriti i po potrebi zameniti osigurače.
	Aktivirala se motorna zaštita	Proveriti vrednosti podešavanja sa podacima o pumpi i motoru, izmeriti vrednosti struje, po potrebi korigovati podešavanje, proveriti da li je motor ispravan i po potrebi izvršiti zamenu.
	Sklopka snage je neispravna	Proveriti i po potrebi zameniti.
	Kvar na namotajima u motoru	Proveriti, po potrebi zameniti motor ili ga dati na popravku.
Pumpa se ne isključuje (pumpe se ne isključuju)	Jako oscilirajući pritisak dotoka	Proveriti pritisak dotoka, po potrebi preduzeti mere za stabilizaciju ulaznog pritiska (npr. pomoću regulatora pritiska).
	Usisni vod je začepljen ili blokiran	Proveriti usisni vod, po potrebi otkloniti začepljenje ili otvoriti zaporni ventil.
	Nominalni prečnik usisnog voda je premali	Proveriti usisni vod, po potrebi povećajti poprečni presek za vod dotoka.
	Pogrešna instalacija usisnog voda	Proveriti usisni vod, po potrebi, promeniti vođenje cevovoda.
	Vazduh je ušao u dotok	Proveriti, po potrebi obaviti zaptivanje cevovoda i ispustiti vazduh iz pumpi.
	Radna kola su začepljenja	Proveriti pumpu, po potrebi je zameniti ili dati na popravku.
	Nepovratni ventil propušta	Proveriti, po potrebi obnoviti zaptivač ili zameniti nepovratni ventil.
	Nepovratni ventil je začepljen	Proveriti, po potrebi otkloniti začepljenje ili zameniti nepovratni ventil.

Smetnja	Uzrok	Otklanjanje smetnji
	Zasun u postrojenju je zatvoren ili nije dovoljno otvoren	Proveriti zaporni ventil i po potrebi ga otvoriti do kraja.
	Protok je previsok	Proveriti i po potrebi korigovati podatke pumpe i vrednosti podešavanja.
	Zaporni ventil na senzoru pritiska je zatvoren	Proveriti i po potrebi otvoriti zaporni ventil.
	Isključni pritisak je podešen previsoko	Proveriti i po potrebi korigovati podešavanje.
	Pogrešan smer obrtanja motora	Proveriti smer obrtanja, po potrebi ga korigovati zamenom faza.
	Podešavanje pogona na regulacionom uređaju „Ručno“	Proveriti podešavanja na regulacionom uređaju, za normalni rad postaviti na „Auto“.
Previsok broj uključivanja ili uključivanja sa treperenjem	Jako oscilirajući pritisak dotoka	Proveriti pritisak dotoka, po potrebi preduzeti mere za stabilizaciju ulaznog pritiska (npr. pomoću regulatora pritiska).
	Usisni vod je začepljen ili blokiran	Proveriti usisni vod, po potrebi otkloniti začepljenje ili otvoriti zaporni ventil.
	Nominalni prečnik usisnog voda je premali	Proveriti usisni vod, po potrebi povećajti poprečni presek za vod dotoka.
	Pogrešna instalacija usisnog voda	Proveriti usisni vod, po potrebi, promeniti vođenje cevovoda.
	Pregrada na senzoru pritiska je zatvorena	Proveriti i po potrebi otvoriti zaporni ventil.
	Ne postoji membranska posuda (opciono ili dodatna oprema)	Naknadno opremite membranskom posudom.
	Ulazni pritisak na postojećoj membranskoj posudi je pogrešan	Proveriti i po potrebi korigovati ulazni pritisak.
	Zaporni ventil na postojećoj membranskoj ekspanzionoj posudi je zatvoren	Proveriti i po potrebi otvoriti zaporni ventil.
	Postojeća membranska posuda je neispravna	Proveriti i po potrebi zameniti membransku ekspanzionu posudu.
	Razlika uključivanja je prenisko podešena	Proveriti i po potrebi korigovati podešavanje.
Pumpa radi (pumpe rade) neravnomerno i/ili stvaraju neobične zvukove	Jako oscilirajući pritisak dotoka	Proveriti pritisak dotoka, po potrebi preduzeti mere za stabilizaciju ulaznog pritiska (npr. pomoću regulatora pritiska).
	Usisni vod je začepljen ili blokiran	Proveriti usisni vod, po potrebi otkloniti začepljenje ili otvoriti zaporni ventil.
	Nominalni prečnik usisnog voda je premali	Proveriti usisni vod, po potrebi povećajti poprečni presek za vod dotoka.
	Pogrešna instalacija usisnog voda	Proveriti usisni vod, po potrebi, promeniti vođenje cevovoda.
	Vazduh je ušao u dotok	Proveriti, po potrebi obaviti zaptivanje cevovoda i ispustiti vazduh iz pumpe.
	Vazduh u pumpi	Ispustiti vazduh iz pumpe, proveriti da li usisni vod propušta, po potrebi izvršiti zaptivanje.
	Radna kola su začepjenja	Proveriti pumpu, po potrebi je zameniti ili dati na popravku.
	Protok je previsok	Proveriti i po potrebi korigovati podatke pumpe i vrednosti podešavanja.
	Pogrešan smer obrtanja motora	Proveriti smer obrtanja, po potrebi ga korigovati zamenom faza.
	Mrežni napon: Nedostaje jedna faza	Proveriti osigurače, kablove i priključke.
	Pumpa nije dovoljno pričvršćena za osnovni okvir	Proveriti učvršćenost, po potrebi pritegnuti pričvršne vijke.
	Oštećenja ležaja	Proverite pumpu / motor, po potrebi je zameniti ili dati na popravku.

Smetnja	Uzrok	Otklanjanje smetnji
Motor ili pumpa se pregreva	Vazduh je ušao u dotok	Proveriti, po potrebi obaviti zaptivanje cevovoda i ispustiti vazduh iz pumpi.
	Zaporni ventil u postrojenju je zatvoren ili nije dovoljno otvoren	Proveriti zaporni ventil i po potrebi ga otvoriti do kraja.
	Radna kola su začepljenja	Proveriti pumpu, po potrebi je zameniti ili dati na popravku.
	Nepovratni ventil je začepljen	Proveriti, po potrebi otkloniti začepljenje ili zameniti nepovratni ventil.
	Zaporni ventil na senzoru pritiska je zatvoren	Proveriti i po potrebi otvoriti zaporni ventil.
	Pozicija isključenja je previsoko podešena	Proveriti i po potrebi korigovati podešavanje.
	Oštećenja ležaja	Proverite pumpu / motor, po potrebi je zameniti ili dati na popravku.
Potrošnja struje je previsoka	Kvar na namotajima u motoru	Proveriti, po potrebi zameniti motor ili ga dati na popravku.
	Mrežni napon: Nedostaje jedna faza	Proveriti osigurače, kablove i priključke.
	Nepovratni ventil propušta	Proveriti, po potrebi obnoviti zaptivač ili zameniti nepovratni ventil.
	Protok je previsok	Proveriti i po potrebi korigovati podatke pumpe i vrednosti podešavanja.
Aktivirao se zaštitni prekidač motora	Kvar na namotajima u motoru	Proveriti, po potrebi zameniti motor ili ga dati na popravku.
	Mrežni napon: Nedostaje jedna faza	Proveriti osigurače, kablove i priključke.
	Nepovratni ventil je neispravan	Proveriti, po potrebi zameniti nepovratni ventil.
	Protok je previsok	Proveriti i po potrebi korigovati podatke pumpe i vrednosti podešavanja.
Pumpa ne daje (pumpe ne daju) snagu ili daje (daju) neznatnu snagu	Sklopka snage je neispravna	Proveriti i po potrebi zameniti.
	Kvar na namotajima u motoru	Proveriti, po potrebi zameniti motor ili ga dati na popravku.
	Mrežni napon: Nedostaje jedna faza	Proveriti osigurače, kablove i priključke.
	Jako oscilirajući pritisak dotoka	Proveriti pritisak dotoka, po potrebi preduzeti mere za stabilizaciju ulaznog pritiska (npr. pomoću regulatora pritiska).
	Usisni vod je začepljen ili blokiran	Proveriti usisni vod, po potrebi otkloniti začepljenje ili otvoriti zaporni ventil.
	Nominalni prečnik usisnog voda je premali	Proveriti usisni vod, po potrebi povećajti poprečni presek za vod dotoka.
	Pogrešna instalacija usisnog voda	Proveriti usisni vod, po potrebi, promeniti vođenje cevovoda.
	Vazduh je ušao u dotok	Proveriti, po potrebi obaviti zaptivanje cevovoda i ispustiti vazduh iz pumpi.
	Radna kola su začepljenja	Proveriti pumpu, po potrebi je zameniti ili dati na popravku.
	Nepovratni ventil propušta	Proveriti, po potrebi obnoviti zaptivač ili zameniti nepovratni ventil.
Pumpa ne daje (pumpe ne daju) snagu ili daje (daju) neznatnu snagu	Nepovratni ventil je začepljen	Proveriti, po potrebi otkloniti začepljenje ili zameniti nepovratni ventil.
	Zaporni ventil u postrojenju je zatvoren ili nije dovoljno otvoren	Proveriti i po potrebi potpuno otvoriti zaporni ventil.
	Aktivirala se zaštita od nedostatka vode	Proveriti pritisak dotoka, odn. nivo u rezervoaru.
	Pogrešan smer obrtanja motora	Proveriti smer obrtanja, po potrebi ga korigovati zamenom faza.

Smetnja	Uzrok	Otklanjanje smetnji
	Kvar na namotajima u motoru	Proveriti, po potrebi zameniti motor ili ga dati na popravku.
Zaštita od rada na suvo se isključuje, iako ima vode	Jako oscilirajući pritisak dotoka	Proveriti pritisak dotoka, po potrebi preduzeti mere za stabilizaciju ulaznog pritiska (npr. pomoću regulatora pritiska).
	Nominalni prečnik usisnog voda je premali	Proveriti usisni vod, po potrebi povećajti poprečni presek za vod dotoka.
	Pogrešna instalacija usisnog voda	Proveriti usisni vod, po potrebi, promeniti vođenje cevovoda.
	Protok je previsok	Proveriti i po potrebi korigovati podatke pumpe i vrednosti podešavanja.
	Elektrode za nedostatak vode su pogrešno povezane ili je pritisni prekidač pogrešno podešen	Proveriti i korigovati instalaciju i podešavanje.
	Neispravan prekidač zaštite od nedostatka vode, odn. senzor pritiska na strani dotoka	Proveriti i po potrebi zameniti prekidač zaštite od nedostatka vode, odn. senzor pritiska.
Zaštita od rada na suvo se ne isključuje, iako postoji nedostatak vode	Elektrode za nedostatak vode su pogrešno povezane ili je pritisak za prekidač zaštite od rada na suvo pogrešno podešen	Proveriti i korigovati instalaciju i podešavanje.
	Neispravan prekidač zaštite od nedostatka vode, odn. senzor pritiska na strani dotoka	Proveriti i po potrebi zameniti prekidač zaštite od nedostatka vode, odn. senzor pritiska.
Kontrolna lampica za smer obrtanja svetli (samo kod nekih tipova pumpi)	Pogrešan smer obrtanja motora	Proveriti smer obrtanja, po potrebi ga korigovati zamenom faza.

Objašnjenja za greške na pumpama ili regulacionom uređaju koje nisu ovde navedene, nalaze se u priloženom uputstvu za ugradnju i upotrebu odgovarajuće komponente.

- Ako smetnja ne može da se otkloni, kontaktirati specijalistu ili službu za korisnike kompanije Wilo.

11 Rezervni delovi

Poručivanje rezervnih delova se vrši preko službe za korisnike. Kako biste izbegli povratna pitanja i pogrešne porudžbine, uvek navedite serijski broj ili broj artikla. **Zadržavamo pravo na tehničke izmene!**

12 Odvod

12.1 Ulja i maziva

Pogonska sredstva moraju da se sakupljaju u odgovarajućim rezervoarima i da se odlažu na otpad u skladu sa važećim direktivama. Sve kapi treba odmah da se pokupe!

12.2 Mešavina voda/glikol

Pogonska sredstva odgovaraju klasi 1 zagađivača vode u skladu sa administrativnim propisom o materijama koje zagađuju vodu (VwVwS). Pri odlaganju na otpad moraju se poštovati važeće lokalne direktive (npr. DIN 52900 za propandiol i propilenglikol).

12.3 Zaštitna odeća

Nošena zaštitna odeća mora odmah da se odloži u skladu sa važećim lokalnim direktivama.

12.4 Informacije o sakupljanju iskorišćenih električnih i elektronskih proizvoda

Pravilno odlaganje na otpad i stručno recikliranje ovih proizvoda sprečava ekološke štete i opasnosti po zdravlje ljudi.



NAPOMENA

Zabranjeno je odlaganje otpada u kućno smeće!

U Evropskoj uniji ovaj simbol se može pojaviti na proizvodu, pakovanju ili pratećoj dokumentaciji. On znači da se odgovarajući električni i elektronski proizvodi ne smeju odlagati sa kućnim smećem.

Za pravilno rukovanje, recikliranje i odlaganje na otpad odgovarajućih starih proizvoda voditi računa o sledećim tačkama:

- Ove proizvode predavati samo na predviđena i sertifikovana mesta za sakupljanje otpada.

- Pridržavati se važećih lokalnih propisa!

Informacije o pravilnom odlaganju na otpad potražiti od lokalnih vlasti, najbližeg mesta za odlaganje otpada ili u prodavnici u kojoj je proizvod kupljen. Dodatne informacije u vezi sa recikliranjem nalaze se na www.wilo-recycling.com.

12.5 Baterije/akumulatori

Baterije i akumulatori ne pripadaju kućnom smeću i moraju se demontirati iz proizvoda pre odlaganja na otpad. Krajnji korisnici imaju zakonsku obavezu vraćanja svih korišćenih baterija i akumulatora. Stoga se korišćene baterije i akumulatori mogu bez naknade predati na javna mesta za sakupljanje u opštini ili u specijalizovanoj prodavnici.



NAPOMENA

Zabranjeno je odlaganje otpada u kućno smeće!

Baterije i akumulatori na koje se to odnosi se označavaju ovim simbolom. Ispod crteža se nalazi oznaka za sadržane teške metale:

- **Hg** (živa)
 - **Pb** (olovo)
 - **Cd** (kadmijum)
-

13 Prilog

13.1 Legende

Fig. 1a Primer sistema za povišenje pritiska SiBoost Smart 2HELIX V...

Fig. 1b Primer sistema za povišenje pritiska SiBoost Smart 3HELIX VE...

Fig. 1c Primer sistema za povišenje pritiska SiBoost Smart 4HELIX EXCEL

Fig. 1d Primer sistema za povišenje pritiska SiBoost Smart 3MWISE...

Fig. 1e Primer sistema za povišenje pritiska SiBoost Smart2.0-3HELIX VE...

1	Pumpa(e)
2	Regulacioni uređaj
3	Osnovni okvir
4	Dotočni zbirni vod
5	Potisni zbirni vod
6	Zaporni ventil na strani dotoka
7	Zaporni ventil sa potisne strane
8	Nepovratni ventil
9	Membranska ekspanziona posuda
10	Protočni ventil
11	Manometar
12-1	Senzor pritiska (sa potisne strane)
12-2	Senzor pritiska (sa usisne strane)
13	Podizni deo za prihvat uređaja za pričvršćivanje
14	Osiguranje od nedostatka vode (WMS) opciono
15	Oplata (samo sa pumpom tipa HELIX EXCEL)
15a	Poklopac oplata na strani dotoka (samo sa pumpom tipa HELIX EXCEL)
15b	Poklopac oplata na potisnoj strani (samo sa pumpom tipa HELIX EXCEL)

Fig. 2a Montažni set senzora pritiska, sa potisne strane (sa MWISE, HELIX V i HELIX VE)

9	Membranska ekspanziona posuda
10	Protočni ventil
11	Manometar
12-1a	Senzor pritiska
12-1b	Senzor pritiska (utikač), električni priključak, dodela PIN-a
16	Pražnjenje/odraživanje
17	Zaporni ventil

Fig. 2b Montažni set senzora pritiska, sa potisne strane (sa HELIX EXCEL)

11	Manometar
12-1a	Senzor pritiska
12-1b	Senzor pritiska (utikač), električni priključak, dodela PIN-a
16	Pražnjenje/odraživanje
17	Zaporni ventil

Fig. 2c Montažni set senzora pritiska, sa potisne strane (SiBoost2.0 sa HELIX VE)

9	Membranska ekspanziona posuda
10	Protočni ventil
11	Manometar
12-1a	Senzor pritiska
12-1b	Senzor pritiska (utikač), električni priključak, dodela PIN-a
16	Pražnjenje/odraživanje
17	Zaporni ventil

Fig. 3 Rukovanje protočnim ventilom/ispitivanje pritiska membranske ekspanzione posude

9	Membranska ekspanziona posuda
10	Protočni ventil
A	Otvaranje/zatvaranje
B	Pražnjenje
C	Ispitivanje ulaznog pritiska

Fig. 4 Referentna tabela pritiska azota membranske ekspanzione posude (primer) (priložena nalepnica)

a	Pritisak azota u skladu sa tabelom
b	Startni pritisak pumpe osnovnog opterećenja u PE (bar)
c	Pritisak azota u PN 2 (bar)
d	Napomena: Merenje azota bez vode
e	Napomena: Pažnja! Puniti samo azot.

Fig. 5 Montažni set membranske posude od 8 l (samo za SiBoost Smart HELIX EXCEL)

9	Membranska ekspanziona posuda
10	Protočni ventil
18	Cevni navojni spoj (u skladu sa nominalnim prečnikom postrojenja)
19	O-prsten (zaptivač)
20	Kontranavrtka
21	Cevna spojnica

Fig. 6a Montažni set zaštite od niskog nivoa vode (WMS) SiBoost Smart HELIX V

11	Manometar
14	Osiguranje od nedostatka vode (WMS) opciono
16	Pražnjenje/odzračivanje
17	Zaporni ventil
22	Presostat
23	Priključni sklop

Fig. 6c Montažni set zaštite od niskog nivoa vode (WMS), raspored PIN-ova i električni priključak

22	Presostat (tip PS3..)
23	Priključni sklop
23a	Priključni sklop tipa PS3-4xx (2-žilni) (spajanje, normalno zatvoren kontakt)
23b	Priključni sklop tipa PS3-Nxx (3-žilni) (spajanje, preklopni kontakt)
	Boje žila:
BN	Smeđa
BU	Plava
BK	Crna

Fig. 6d Montažni set senzora pritiska na strani dotoka (serija sa HELIX VE i MWISE)**Fig. 6e Montažni set senzora pritiska na strani dotoka (serija sa HELIX EXCEL)****Fig. 6f Montažni set senzora pritiska na strani dotoka (serija SiBoost2.0 sa HELIX VE)**

11	Manometar
12-2a	Senzor pritiska
12-2b	Senzor pritiska (utikač), električni priključak, dodela PIN-a
16	Pražnjenje/odzračivanje
17	Zaporni ventil

Fig. 7 Primer direktnog priključivanja (hidraulična šema)**Fig. 8 Primer indirektnog priključivanja (hidraulična šema)**

24	Priključci potrošača ispred sistema za povišenje pritiska
25	Membranska ekspanziona posuda na potisnoj strani
26	Priključci potrošača iza sistema za povišenje pritiska
27	Napojni priključak za ispiranje postrojenja (nominalni prečnik = priključku pumpe)
28	Drenažni priključak za ispiranje postrojenja (nominalni prečnik = priključku pumpe)
29	Sistem za povišenje pritiska (ovde: 4 pumpe)
30	Membranska ekspanziona posuda na strani dotoka
31	Rezervoar bez pritiska na strani dotoka
32	Uređaj za ispiranje za priključak dotoka rezervoara
33	Bajpas za reviziju/održavanje (nije stalno instaliran)
34	Kućni priključak na vodovodnu mrežu

Fig. 9 Primer montaže: Prigušnik vibracija i kompenzator

A	Prigušnik vibracija (pričvrstiti zavrtnjima u predviđene navojne umetke i fiksirati ih kontranavrtkama)
B	Kompenzator sa dužinskim graničnicima (dodatna oprema)
C	Fiksiranje cevovoda iza sistema za povišenje pritiska, npr. obujmnom cevi (na objektu)
D	Navojni zatvarač (dodatna oprema)
E	Podno fiksiranje, odvojeno od buke nastale od okolnih struktura (na objektu)

Fig. 10 Primer montaže: Fleksibilni priključni vodovi i podno fiksiranje

A	Prigušnik vibracija (pričvrstiti zavrtnjima u predviđene navojne umetke i fiksirati ih kontranavrtkama)
B	Fleksibilni priključni vod (dodatna oprema)
BW	Ugao savijanja
RB	Radijus savijanja
C	Fiksiranje cevovoda iza sistema za povišenje pritiska, npr. obujmnom cevi (na objektu)
D	Navojni zatvarač (dodatna oprema)
E	Podno fiksiranje, odvojeno od buke nastale od okolnih struktura (na objektu)

Fig. 11a Uklanjanje oplata (HELIX EXCEL)

15	Oplata
35	Brzi zatvarač za oplatu
A	Otvaranje brzih zatvarača
B	Poklopac oplata preklopiti nagore
C	Uklanjanje poklopca oplata

Fig. 11b Montaža oplata (HELIX EXCEL)

15	Oplata
35	Brzi zatvarač za oplatu
A	Postavljanje poklopca oplata (uglavljivanje vrhova za vođenje)
B	Poklopac oplata preklopiti nadole
C	Zatvaranje brzih zatvarača

Fig. 12 Uputstva za transport

13	Podizni deo za prihvat sa uređajem za pričvršćivanje
36	Paleta za transport (primer)

Fig. 12 Uputstva za transport

37	Uređaj za transport – (primer: viljuškar)
38	Transportno pričvršćivanje (zavrtnji, podloške, navrtke)
39	Prenosni mehanizam sa vitlom (primer: teretna greda)
40	Zaštita od prevrtanja (primer: pričvrstiti uže iznad težišta)
57	Drveni podmetači za skladištenje (primer)
58	Karton sa dodatnom opremom (primer)
59	Plastični poklopac / zaštita od prašine
60	Približna pozicija težišta postrojenja (primer: 3 pumpe)

Fig. 13a Rezervoar (dodatna oprema – primer)

41	Dotok (sa plivajućim ventilom (dodatna oprema))
43	Revizioni otvor
44	Preliv Obratiti pažnju na to da odvod bude dovoljan. Sifon ili klapnu za zaštitu od ulaska insekata. Bez direktnog spoja na kanalizaciju (slobodan ispušt u skladu sa standardom EN 1717)
45	Pražnjenje
46	Oduzimanje (priključak za sistem za povišenje pritiska)
47	Priključna kutija za davač signala nedostatka vode
49	Prikaz nivoa

Fig. 13b Davač signala nedostatka vode (plivajući prekidač) sa dijagramom za priključivanje

50	Davač signala nedostatka vode/plivajući prekidač
A	Napunjen rezervoar, kontakt zatvoren (nema nedostatka vode)
B	Prazan rezervoar, kontakt otvoren (nedostatak vode)
	Boje žila
BN	Smeđa
BU	Plava
BK	Crna

Fig. 14 Potreban prostor za pristup regulacionom uređaju

2	Regulacioni uređaj
---	--------------------







wilo



Local contact at
www.wilo.com/contact

Pioneering for You

WILO SE
Wilopark 1
44263 Dortmund
Germany
T +49 (0)231 4102-0
T +49 (0)231 4102-7363
wilo@wilo.com
www.wilo.com