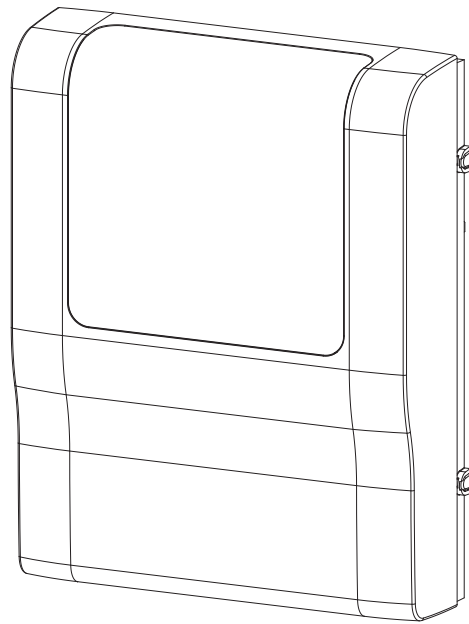


MONTAVIMAS

Šilumos siurblio priedas

» WPE



MONTAVIMAS

1.	Bendrieji nurodymai	2
1.1	Papildomi dokumentai	2
1.2	Saugos nurodymai	2
1.3	Kiti šiuose dokumentuose naudojami ženklai	2
1.4	Matavimo vienetai	2
2.	Sauga	2
2.1	Naudojimas pagal paskirtį	3
2.2	Bendrieji saugos nurodymai	3
2.3	Nuostatai, standartai ir taisyklės	3
2.4	Sertifikatai	3
3.	Įrenginio aprašymas	3
3.1	Standartinis komplektas	3
3.2	Priedai	3
4.	Montavimas	3
4.1	Mažiausi atstumai	3
4.2	Įrengimo vieta	4
4.3	Pasiruošimas	4
4.4	Montavimas prie sienos	4
5.	Prijungimas prie elektros tinklo	4
5.1	Prietaisų prijungimas	5
5.2	Prijungimas prie šilumos siurblio valdiklio	5
5.3	Gnybtų pozicijos	6
5.4	Jutiklių montavimas	8
6.	Uždarykite priekinį dangtį.	8
7.	Eksplatacijos pradžia	9
8.	Trikčių šalinimas	9
9.	Techniniai duomenys	9
9.1	Energijos suvartojimo duomenys	9
9.2	Duomenų lentelė	9

GARANTIJA

APLINKOSAUGA IR PERDIRBIMAS

1. Bendrieji nurodymai

Šis dokumentas skirtas tik kvalifikuotiems specialistams.



Nurodymas

Prieš eksploatuodami atidžiai perskaitykite šią instrukciją ir ją išsaugokite. Prireikus instrukciją perduokite kitam naudotojui.

1.1 Papildomi dokumentai

- WPM naudojimo instrukcija
- WPM paleidimo instrukcija
- WPM įrengimo instrukcija

1.2 Saugos nurodymai

1.2.1 Saugos nurodymų struktūra



SIGNALINIS ŽODIS Keliama grėsmė

Čia nurodoma, kokie gali būti padariniai nesilaikant šio saugos nurodymo.

► Čia nurodomos priemonės, kurių būtina imtis norint išvengti pavojaus.

1.2.2 Simboliai, kylanti grėsmė

Simbolis	Kylanti grėsmė
	Sužeidimas
	Elektros smūgis

1.2.3 Signaliniai žodžiai

SIGNALINIS ŽODIS	Reikšmė
PAVOJUS	Nurodymai, kurių nesilaikant kyla didelė grėsmė sveikatai arba gyvybei.
ĮSPĖJIMAS	Nurodymai, kurių nesilaikant gali kilti didelė grėsmė sveikatai arba gyvybei.
ATSARGIAI	Nurodymai, kurių nesilaikant galima patirti vidutinio sunkumo arba lengvų sužalojimų.

1.3 Kiti šiuose dokumentuose naudojami ženklai



Nurodymas

Bendrieji nurodymai žymimi šalia parodytu simboliu.
► Įdėmiai perskaitykite nurodymų turinį.

Simbolis	Reikšmė
	Turtinė žala (žala įrangai, aplinkai ir netiesioginė žala)
	Įrangos utilizavimas

► Šis simbolis rodo, kad turite imtis tam tikrų veiksmų. Reikiami atlikti veiksmai aprašyti išsamiai.

1.4 Matavimo vienetai



Nurodymas

Jeigu nenurodyta kitaip, visi matmenys pateikiami milimetrais.

2. Sauga

Įrenginio montavimo, pirmojo paleidimo, techninės priežiūros ir remonto darbus gali atlikti tik specialistai.

2.1 Naudojimas pagal paskirtį

Įranga skirta naudoti buityje. Specialiai neišmokyti asmenys ją gali saugiai valdyti. Įranga gali būti naudojama ne tik buityje, o, pavyzdžiui, smulkioje įmonėje, jei ji naudojama tokiu pat būdu.

Kitoks arba platesnis naudojimas reiškia naudojimą ne pagal paskirtį. Norint naudoti pagal paskirtį taip pat būtina laikytis šios ir pritaikytų priedų instrukcijų.

2.2 Bendrieji saugos nurodymai

Garantuojame, kad įrenginys veiks sklandžiai ir saugiai, tik jei naudosite jam pritaikytus originalius priedus ir originalias atsargines dalis.

- Montavimo ir pirmojo įjungimo darbus atliekantis specialistas yra atsakingas už galiojančių teisės aktų laikymąsi.
- Įrenginį eksploatuoti galima tik tada, kai jis iki galo sumontuotas ir sumontuoti visi jo saugos įtaisai.
- Įrengdami saugokite įrenginį nuo dulkių ir purvo.

2.3 Nuostatai, standartai ir taisyklės



Nurodymas

Laikykitės šalyje ir regione galiojančių nuostatų ir taisyklių.

2.4 Sertifikatai

Žr. parametrų lentelę ant įrenginio.

3. Įrenginio aprašymas

Šilumos siurblio priedas WPE papildo WPM sistemą papildomomis funkcijomis. Papildomos funkcijos nustatomos šilumos siurblio valdiklio WPM valdymo pulte.

Šilumos siurblio priedas WPE siūlo:

- du papildomus maišytus šildymo kontūrus
- baseino valdiklį pradiniam ir antriam baseino prijungimui
- dvi papildomas 0–10 V sąsajas
- diferencinį valdiklį
- perjungimo išvadą

Šilumos siurblio priedas WPE:

- suteikia galimybę prijungti antrą karšto vandens talpyklą su atskira karšto vandens ruošimo sistema
- suteikia galimybę kaskadiniu būdu sujungti iki šešių šilumos siurblių
- papildo bazinės šilumos siurblio valdiklio WPM funkcijas, suteikdamas galimybes prijungti pastatų valdymo sistemą

3.1 Standartinis komplektas

Su įrenginiu kartu pristatomi:

- 3 panardinami / pridedami jutikliai TAF PT
- 30 laido fiksavimo pleiščių

3.2 Priedai

3.2.1 Reikalingi priedai

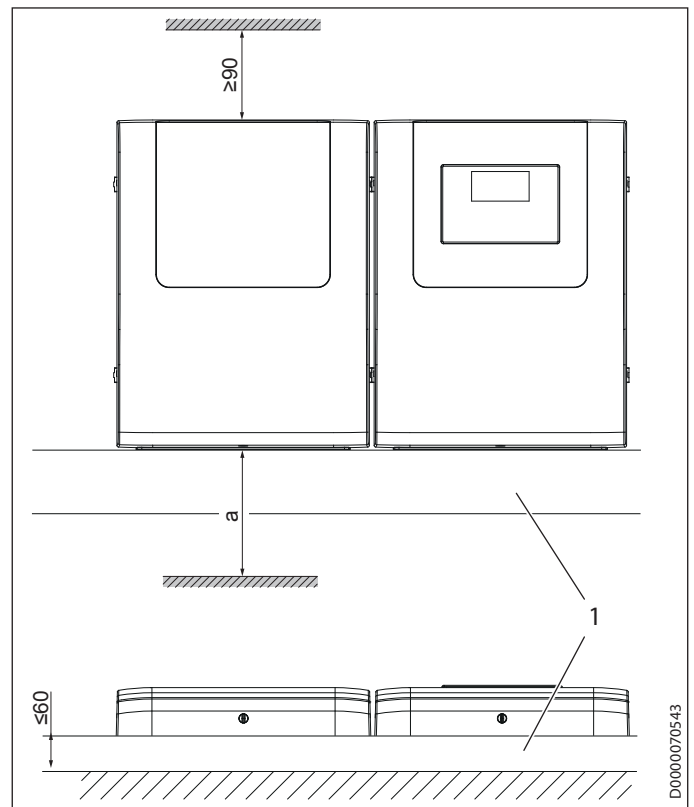
- Šilumos siurblio valdiklis WPM

3.2.2 Kiti reikmenys

- panardinami / pridedami jutikliai TAF PT 2 m
- panardinami / pridedami jutikliai TAF PT 5 m
- Nuotolinis valdiklis FET

4. Montavimas

4.1 Mažiausi atstumai



1 Kabelio kanalas

a Vieta atsuktuvo naudojimui

- Po prietaisu palikite vietos, kad būtų galima panaudoti atsuktuvą.

Rekomenduojame prietaiso kairėje ir (arba) dešinėje palikti pakankamai vietos, kad atidarydami prietaisą kurioje nors iš dviejų pusių ant prietaiso galėtumėte pakabinti priekinį dangtį.



4.2 Įrengimo vieta

Prietaisas skirtas montuoti tik ant sienos.

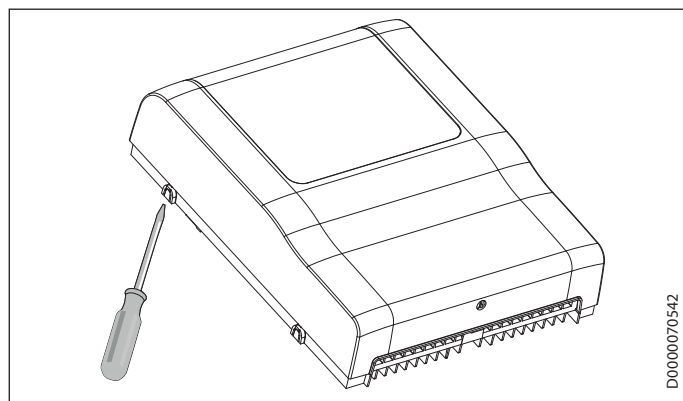
- ▶ Įrenkite prietaisą kairėje arba dešinėje šilumos siurblio valdiklio pusėje.
- ▶ Siekdami palengvinti elektros laidų išvedžiojimą, montuokite prietaisą ant lygaus montavimo pagrindo.
- ▶ Atkreipkite dėmesį į tai, kad valdiklį pritvirtinus prie sienos nebus galima pasiekti jo galinės sienelės.
- ▶ Eksploatuodami prietaisą saugokite nuo drėgmės, purvo ir pažeidimų.

4.3 Pasiruošimas



Nurodymas

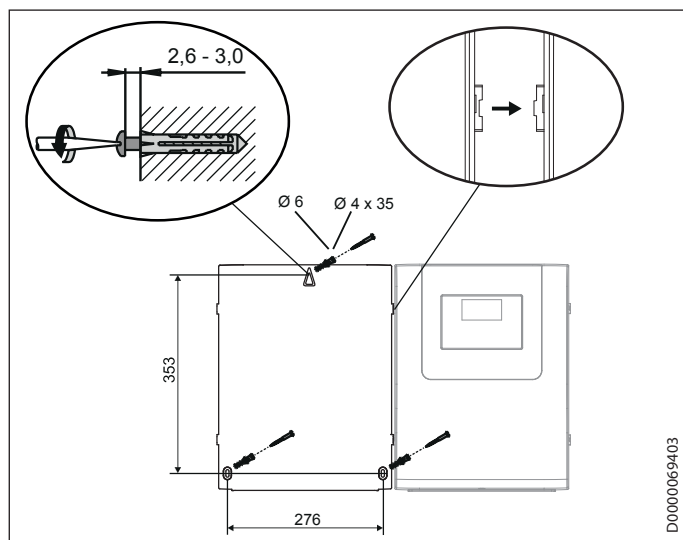
Montavimo angos palengvina sujungimą su šilumos siurblio valdikliu (žr. „Elektros prijungimas / prijungimas prie šilumos siurblio valdiklio“).



D0000070542

- ▶ Išlaužkite montavimo angas dešinėje arba kairėje šilumos siurblio valdiklio korpuso pusėje.
- ▶ Išlaužkite montavimo angas dešinėje arba kairėje prietaiso korpuso pusėje.
- ▶ Atlaisvinkite varžtus priekinio dangčio apačioje.
- ▶ Nuimkite priekinį dangtį.

4.4 Montavimas prie sienos



D0000069403

- ▶ Nustatykite šilumos siurblio valdiklio WPM padėtį ant pagalbinio montavimo įtaiso.
- ▶ Pažymėkite gręžimo angas.
- ▶ Pragręžkite angas ir į gręžimo angas įstatykite tinkamas mūrvines.
- ▶ Korpuso viršutiniam tvirtinimui į atitinkamą mūrvinę įsukite varžtą tiek, kad ant jo dar būtų galima pakabinti korpusą.
- ▶ Atkreipkite dėmesį į tai, kad prietaisas užsifikuotų ant pagalbinio WPM montavimo įtaiso.
- ▶ Tada kitais dviem varžtais galite priveržti apatinę korpuso dalį.
- ▶ Horizontaliai po prietaisu įrenkite kabelių kanalą.

5. Prijungimas prie elektros tinklo



ĮSPĖJIMAS Elektros smūgio pavojus

Atlikite elektros prijungimo ir instaliacijos darbus laikydamiesi nacionalinių ir vietinių nuostatų.



ĮSPĖJIMAS Elektros smūgio pavojus

▶ Atlikdami bet kokius darbus atjunkite šilumos siurblių nuo elektros tinklo.



ĮSPĖJIMAS Elektros smūgio pavojus

Prijungti prie tinklo leidžiama tik stacionariai. Prietaisą būtina atjungti nuo elektros tinklo, tarp polių paliekant ne mažesnę nei 3 mm skiriamąjį tarpą. Šią funkciją perima kontaktoriai, linijiniai saugikliai, saugikliai ir pan.



ĮSPĖJIMAS Elektros smūgio pavojus

Prie prietaiso žemos įtampos jungčių galima prijungti tik tuos komponentus, kurie veikia tik su saugia žema įtampa (SELV) ir užtikrina atskyrimą nuo tinklo įtampos. Prijungus kitus komponentus, prietaiso dalyse ir prijungtuose komponentuose gali būti įtampa. ▶ Naudokite tik tuos komponentus, kuriems suteikėme leidimą.



Turtinė žala

▶ Prijungimo metu atsižvelkite į maksimalią relės išvadų apkrovą (žr. skyrių „Techniniai duomenys / duomenų lentelė“).



Nurodymas

Nurodyta įtampa turi atitikti tinklo įtampą.

▶ Atsižvelkite į įrenginio lentelėje pateikiamus duomenis.

- ▶ Prijungdami srovę atkreipkite dėmesį į atitinkamą šilumos siurblio srovės prijungimo schemą.
- ▶ Pastatymo vietoje apsaugokite įrenginį 6 A automatinio saugikliu.

Maitinimo įtampa prie L (X4.1) gnybto ir X4.2 („baseino įvado“) įjungta L' fazė turi vesti per tą patį liekamosios srovės apsaugos įtaisą, kadangi WPE priede jie turi tą patį nulinį laidą.

- ▶ Atkreipkite dėmesį, kad L ir L' būtų tos pačios fazės.



- ▶ Prieš montavimą visiškai išjunkite šildymo sistemą iš tinklo.

WPE nėra numatytų prijungtų prietaisų saugiklių. Per jungtį L (X4.1) (maitinimo įtampa) ir L* (X4.2) (relės išvadų maitinimo įtampa) galima atlikti tarpinį prijungtų prietaisų sujungimą.

- ▶ Suriškite atitinkamus elektros laidus kabelių tvirtinimo dirželiu šalia prijungimo gnybtų.

5.1 Prietaisų prijungimas



Turtinė žala

Magistralės laidus, tinklo prijungimo kabelius ir jutiklio laidus montuokite atskirai.

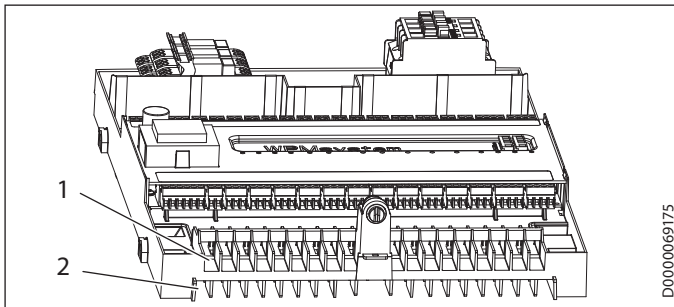


Nurodymas

▶ Lankščius elektros laidus klokite instaliaciniuose vamzdžiuose arba kabelių kanaluose.

Sieniniame korpuse esančios laidų angos skirtos lankstiems ir nelankstiems elektros laidams, kurių išorinis skersmuo nuo 6 mm iki 12 mm, pravesti.

Tinklo įtampas ir žemos įtampas kontūrai sieninio montavimo korpuse yra atskirti.



- 1 Priekinis kabelio įvadas tinklo įtampai prijungti
- 2 Galinis kabelio įvadas žemai įtampai prijungti

- ▶ Prakiškite žemos įtampas elektros laidus į galinius prietaiso kabelių įvadus iš apačios.
- ▶ Prakiškite tinklo elektros laidus į priekinius prietaiso kabelių įvadus iš apačios.
- ▶ Jungdami prie tinklo, įsitikinkite, kad įžeminimo laidas prijungtas teisingai.
- ▶ Pridedamais raudonais pleištais užfiksuokite elektros laidus tiesiai po sieniniu korpusu.



Nurodymas

Raudoni pleištai skirti fiksuoti elektros laidus.

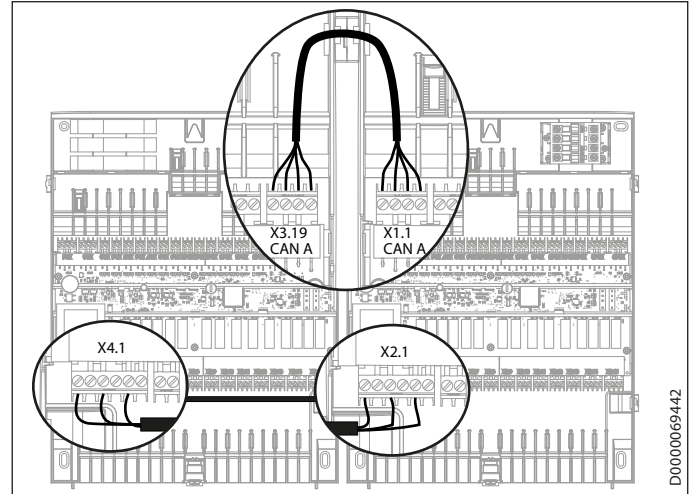
- ▶ Nenaudokite raudonų pleiščių kabelių įtempimui mažinti.



Turtinė žala

▶ Priveržkite visus varžtus jungiamuosiuose gnybtuose. Neprijungtus laidais varžtus gnybtų vietose taip pat reikia priveržti.

5.2 Prijungimas prie šilumos siurblio valdiklio



- ▶ Per viršutinę montavimo angą prakiškite magistralinį laidą.
- ▶ Sujunkite „CAN A“ gnybtus su magistraliniu laidu.
- ▶ Per apatinę montavimo angą prakiškite prijungiamąjį elektros tinklo kabelį.
- ▶ Sujunkite prijungiamuoju elektros kabelio laidu šilumos siurblio valdiklio gnybtą X2.1 su šilumos siurblio priedo gnybtu X4.1.

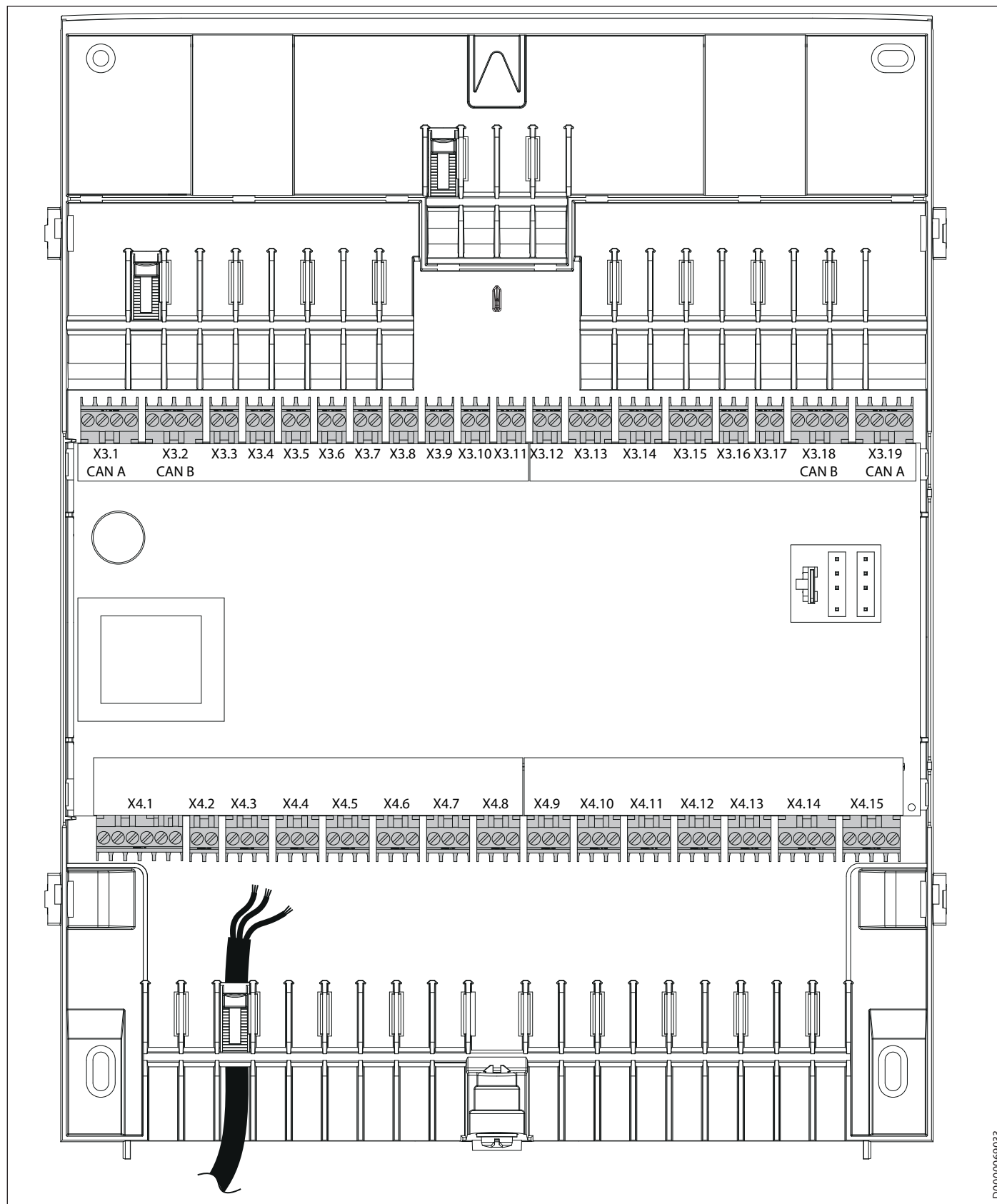


Nurodymas

Prijungiamąjį elektros tinklo kabelį tarp šilumos siurblio valdiklio ir šilumos siurblio priedo galite tiesti ir už prietaiso ribų naudodamiesi kabelių kanalu.



5.3 Gnybtų pozicijos



D0000069033

MONTAVIMAS

Prijungimas prie elektros tinklo



Žemos įtampos

X3.1	+	+	CAN (šilumos siurblio valdiklio WPM jungtis)
CAN A	-	-	
	L	L	
	H	H	
X3.2	+	+	CAN (valdymo pulto ir nuotolinio valdymo pulto jungtis)
CAN B	-	-	
	L	L	
	H	H	
X3.3	1	Signalas	
	2	Masė	
X3.4	1	Signalas	Baseino jutiklis, pradinis
	2	Masė	
X3.5	1	Signalas	Baseino jutiklis, antrinis
	2	Masė	
X3.6	1	Signalas	Šildymo kontūro jutiklis 4
	2	Masė	
X3.7	1	Signalas	Šildymo kontūro jutiklis 5
	2	Masė	
X3.8	1	Signalas	Karšto vandens talpyklos 2 jutiklis
	2	Masė	
X3.9	1	Signalas	Diferencinis jutiklis 1.1 / termostato jutiklis 1
	2	Masė	
X3.10	1	Signalas	Diferencinis jutiklis 1.2
	2	Masė	
X3.11	1	Signalas	Diferencinis jutiklis 2.1 / termostato jutiklis 2
	2	Masė	
X3.12	1	Signalas	Diferencinis jutiklis 2.2
	2	Masė	
X3.13	1	Signalas	nenaudojama
	2	Masė	
	3	Signalas	
X3.14	+	nereguliuojamas 12 V	Analoginis įvadas 1 / 0–10 V
	IN	Įvadas	
	⊥	GND	
X3.15	+	nereguliuojamas 12 V	Analoginis įvadas 2 / 0–10 V
	IN	Įvadas	
	⊥	GND	
X3.16	1	Signalas	PWM išvadas 3
	2	Masė	
X3.17	1	Signalas	PWM išvadas 4
	2	Masė	
X3.18	+	+	CAN (valdymo pulto ir nuotolinio valdymo pulto jungtis)
CAN B	-	-	
	L	L	
	H	H	
X3.19	+	+	CAN (šilumos siurblio valdiklio WPM jungtis)
CAN A	-	-	
	L	L	
	H	H	

Tinklo įtampa

X4.1	L	L	Energijos tiekimas
	L	L	
	N	N	
	N	N	
	⊕	PE	
	⊕	PE	
X4.2	L'	L'	Baseino įvadas
	L*	L*	Siurblio L
X4.3	L	L	4 šildymo kontūro siurblys
	N	N	
	⊕ PE	PE	
X4.4	L	L	5 šildymo kontūro siurblys
	N	N	
	⊕ PE	PE	
X4.5	L	L	Karšto vandens šildytuvo siurblys 2
	N	N	
	⊕ PE	PE	
X4.6	L	L	Akumuliacinės talpyklos užpildymo siurblys 3
	N	N	
	⊕ PE	PE	
X4.7	L	L	Akumuliacinės talpyklos užpildymo siurblys 4
	N	N	
	⊕ PE	PE	
X4.8	L	L	Akumuliacinės talpyklos užpildymo siurblys 5
	N	N	
	⊕ PE	PE	
X4.9	L	L	Akumuliacinės talpyklos užpildymo siurblys 6
	N	N	
	⊕ PE	PE	
X4.10	L	L	Diferencinio reguliatoriaus 1 / termostato 1 išvadas
	N	N	
	⊕ PE	PE	
X4.11	L	L	Diferencinio reguliatoriaus 2 / termostato 2 išvadas
	N	N	
	⊕ PE	PE	
X4.12	L	L	Baseino siurblys, pradinis
	N	N	
	⊕ PE	PE	
X4.13	L	L	Baseino siurblys, antrinis
	N	N	
	⊕ PE	PE	
X4.14	▲	Maišytuvas ATID.	Maišytuvo šildymo kontūras 4
	N	N	
	⊕ PE	PE	
	▼	Maišytuvas UŽD.	
X4.15	▲	Maišytuvas ATID.	Maišytuvo šildymo kontūras 5
	N	N	
	⊕ PE	PE	
	▼	Maišytuvas UŽD.	



5.4 Jutiklių montavimas

- ▶ Prieš pradėdami eksploataciją prijunkite prie prietaiso visus būtinus jutiklius.



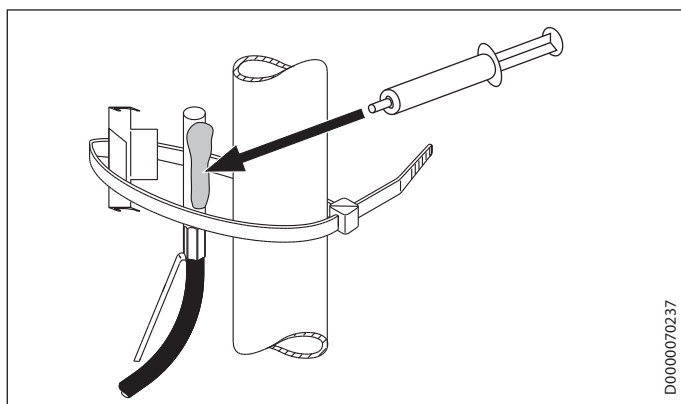
Nurodymas

Išorinis temperatūros jutiklis nereikalingas. Šilumos siurblio valdiklis WPM perduoda išorės temperatūrą į šilumos siurblio priedą WPE.

5.4.1 Panardinami / pridedami jutikliai TAF PT

- ▶ Priklausomai nuo poreikio, įrenkite jutiklį kaip pridedamą arba panardinamą jutiklį.

Priedamojo jutiklio montavimas



- ▶ Švariai išvalykite vamzdžius.

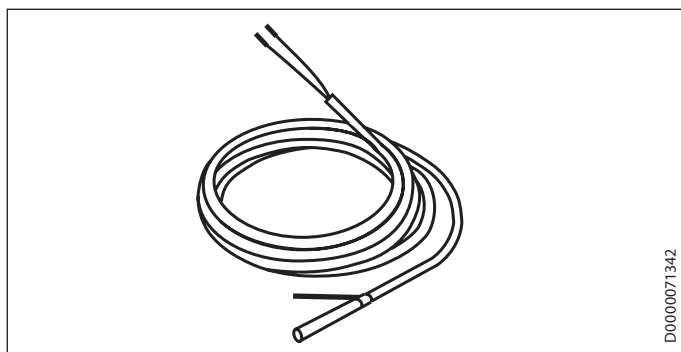


Nurodymas

Tarpai laikomuosiuose gnybtuose yra skirtingo dydžio.

- ▶ Įspauskite mažesnįjį laikomojo gnybto tarpą į vieną iš jutiklio įpjovų.
- ▶ Didesnį laikomojo gnybto tarpą prispauskite prie jutiklio.
- ▶ Ant jutiklio užtepkite termopastos.
- ▶ Pritvirtinkite jutiklį laikomuoju gnybtu ir kabelio laikikliu.

Panardinamojo jutiklio montavimas



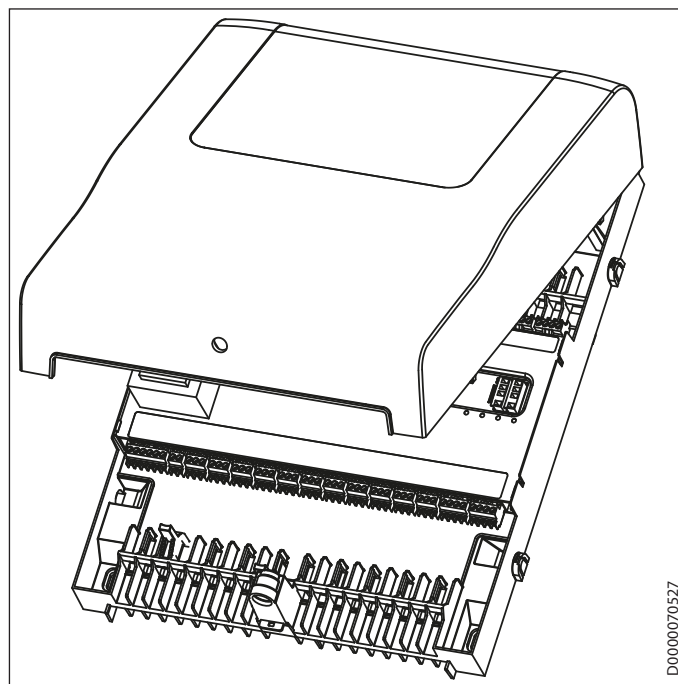
Panardinamasis jutiklis reikalingas panardinamajai įvorei akumuliacinėje talpykloje.

- ▶ Paspauskite spyruokles žemyn. Spyruoklė skirta užfiksuoti jutiklį panardinamoje įvorėje.
- ▶ Ant jutiklio užtepkite termopastos.
- ▶ Įstumkite jutiklį į panardinamąją įvorę.

5.4.2 Jutiklių varžos reikšmės

Temperatūra °C	PT 1000 jutiklis Varža (Ω)
-30	882
-20	922
-10	961
0	1000
10	1039
20	1078
25	1097
30	1117
40	1155
50	1194
60	1232
70	1271
80	1309
90	1347
100	1385
110	1423
120	1461

6. Uždarykite priekinį dangtį.



- ▶ Pakabinkite priekinį dangtį viršuje ant prietaiso.
- ▶ Tvirtai paspauskite priekinį dangtį žemyn.
- ▶ Apačioje užblokuokite priekinį dangtį varžtu.



7. Eksploatacijos pradžia



Nurodymas

Nustatomųjų parametrų apžvalgą ir aprašus rasite šilumos siurblio valdiklio paleidimo instrukcijoje.

Visus WPE nustatymus, prietaiso paleidimą ir įrangos eksploatuotojo apmokymus turi atlikti specialistas.

Pirmas paleidimas vykdomas laikantis šios montavimo instrukcijos ir šilumos siurblio valdiklio WPM paleidimo instrukcijos. Mūsų klientų aptarnavimo skyrius gali suteikti mokamą įjungimo pirmą kartą pagalbą.

Kadangi šilumos siurblio sistemą gali sudaryti daug įvairių sudėtinųjų dalių, būtina išmanyti sistemos veikimo principus.

Magistralės prijungimas

Prijungiant magistralinę laidą, sukuriama elektrinis sistemos duomenų perdavimo ryšys. Eksploatavimo pradžioje prijungus magistralinę liniją suteikiamas specifinis įrenginio adresas šilumos siurbliui valdyti.



Nurodymas

Prieš WPE valdiklyje įjungiant įtampą, reikia prijungti visus būtinus jutiklius. Vėliau prijungtų jutiklių WPE jutiklis neatpažįsta.

Pavyzdys: Jeigu šildymo kontūro jutiklis jį paleidžiant pirmą kartą nebuvo įjungtas, prarandami visi atitinkamo šildymo kontūro parametrai, programos ir temperatūros. Vadinas, šių reikšmių programuoti negalima.

Prijungiant magistralę būtina laikytis toliau nurodytos eilės tvarkos.

- ▶ Prijunkite WPM ir WPE prie elektros tinklo.
- ▶ Prijunkite šilumos siurblių prie elektros tinklo.

Meniu DIAGNOSIS / SYSTEM ties BUS SUBSCRIBER rodomi visi prijungti magistralės elementai su atitinkama programinės įrangos būkle.

Baigus šilumos siurblių iniciavimą meniu punkte DIAGNOSIS / SYSTEM, ties HEAT PUMP TYPES galite patikrinti, ar rodomi visi prijungti šilumos siurbliai.

Įrangos konfigūracija nustatant parametrus

Šilumos siurblio valdiklio paleidimo instrukcijos skyriuje „Nustatymai / parametrų apžvalga“ pateikiamas visų WPE darbo režimo nustatymų sąrašas.

- ▶ Sutrikus įrangos veikimui pirmiausiai tikrinkite parametrų nustatymus.

8. Trikčių šalinimas



ĮSPĖJIMAS Elektros smūgio pavojus

▶ Atlikdami bet kokius darbus atjunkite šilumos siurblių nuo elektros tinklo.

Problema	Priežastis	Pašalinimas
Informacinė reikšmė nerodoma.	Jutiklis prijungtas netinkamai.	Atjunkite įrangą nuo elektros tinklo. Prijunkite jutiklį. Vėl prijunkite įrangą prie elektros tinklo.

9. Techniniai duomenys

9.1 Energijos suvartojimo duomenys

Gaminio duomenys atitinka su Direktyva, kurioje nustatoma ekologinio projektavimo reikalavimų su energija susijusiems gaminiams nustatymo sistema (ErP), susijusių ES reglamentų reikalavimus.

		WPE
		234725
Gamintojas		STIEBEL ELTRON
Temperatūros reguliatoriaus klasė (šilumos siurbliuose su inverteriu)		VI
Temperatūros reguliatoriaus klasė (šilumos siurbliuose su ON/OFF)		VII
Temperatūros reguliatoriaus reikšmė patalpos šildymo energijos efektyvumui priklausomai nuo metų laiko (šilumos siurbliuose su inverteriu)	%	4
Temperatūros reguliatoriaus reikšmė patalpos šildymo energijos efektyvumui priklausomai nuo metų laiko (šilumos siurbliuose su ON/OFF)	%	3,5

9.2 Duomenų lentelė

		WPE
		234725
Apsaugos tipas (IP)		IP21
Aplinkos temperatūra	°C	0...55
Jutiklio varža	Ω	1000
Jungtys		„CAN Bus“ sąsaja
Maks. relinių išvadų apkrova	A	2 (2)
Matuojama impulsinė įtampa	V	4000
Maks. visų relinių įvadų apkrova iš viso	A	6 (6)
Automatinių ciklų skaičius		100000
Užterštumo laipsnis		2
Veikimo principas		1.B
Tinka		Montavimas prie sienos
Aukštis	mm	400
Plotis	mm	310
Gylis	mm	100
Jungimas į tinklą		1/N/PE ~ 230 V 50 Hz



Garantija

Ne Vokietijoje įsigytiems prietaisams negalioja mūsų Vokietijos įmonių garantinės sąlygos. Šalyse, kuriose mūsų dukterinės įmonės parduoda mūsų gaminius, garantiją gali suteikti tik šios dukterinės įmonės. Tokią garantiją galima suteikti tik tuo atveju, jeigu dukterinė įmonė turi parengusi savo nuosavas garantines sąlygas. Kitokia garantija nesuteikiama.

Prietaisams, kurie buvo įsigyti tose šalyse, kuriose nėra mūsų dukterinių įmonių parduodamų produktų, garantijos nesuteikiame. Galioja galimos importuotojo suteiktos garantijos.

Aplinkosauga ir perdirbimas

Padėkite saugoti aplinką! Panaudotas medžiagas šalinkite laikydamiesi nacionalinių nuostatų.



STIEBEL ELTRON GmbH & Co. KG
Dr.-Stiebel-Str. 33 | 37603 Holzminden
Tel. 05531 702-0 | Fax 05531 702-480
info@stiebel-eltron.de
www.stiebel-eltron.de

tecalor GmbH
Lüchtringer Weg 3 | 37603 Holzminden
Tel. 05531 99068-95700 | Fax 05531 99068-95712
info@tecalor.de
www.tecalor.de



Irrtum und technische Änderungen vorbehalten! | Subject to errors and technical changes! | Sous réserve d'erreurs et de modifications techniques! | Onder voorbehoud van vergissingen en technische wijzigingen! | Salvo error o modificación técnica! | Rätt till misstag och tekniska ändringar förbehålls! | Excepto erro ou alteração técnica | Zastrzeżone zmiany techniczne i ewentualne błędy | Omyly a technické změny jsou vyhrazeny! | A muszaki változtatások és tévedések jogát fenntartjuk! | Отсутствие ошибок не гарантируется. Возможны технические изменения. | Chyby a technické zmeny sú vyhradené!

Stand 9168

A 329889-41129-9436
B 325794-41129-9436