

Productinformatieblad

Specificaties



Harmony XB7, Signaallamp, Rond, BA9S, 230V, Schroefklemmen, Blauw

XB7EV76P

EAN Code: 3389110839678

Prijs: 15,65 EUR

Hoofd

range of product	Harmony XB7
product of component type	Controlelampje
device short name	XB7
bevestigingsdiameter	22 mm
verkoop per ondeelbare hoeveelheid	10
extra informatie operator	Met gewone lens
lichtbron	Gloeierend
product presentatie	Monolithisch product

Complementair

hoogte	29 mm
breedte	29 mm
diepte	54 mm
beschrijving klemmen ISO n°1	(X1-X2)PL
gewicht product	0,02 kg
overvoltage category	Klasse II In overeenstemming met IEC 60536
montage apparaat	Bevestigingsgat - diameter: 22,5 mm 22,3 +0,4/0 In overeenstemming met IEC 60947-5-1
bevestigingspunt	>= 30 x 40 mm (steunpaneel) metaal - dikte: 1...6 mm >= 30 x 40 mm (steunpaneel) kunststof - dikte: 2...6 mm
bevestigingsmethode	Bevestigingsmoer onder kop: 2...2,4 N.m
vorm van kop signaleringseenheid	Rond
kap/operator of lenskleur	Blauw
aansluitingen - aansluitklemmen	Faston-connectoren, aansluitingsgrootte: 6.35 x 0.8 mm In overeenstemming met IEC 60947-1 Vertakte tagconnectoren, aansluitingsgrootte: 6,5 mm In overeenstemming met IEC 60947-1 Schroefklem aansluitingen, <= 2 x 1,5 mm ² met kabeluiteinde In overeenstemming met IEC 60947-1 Schroefklem aansluitingen, 1 x 0,22...2 x 2,5 mm ² zonder kabeluiteinde In overeenstemming met IEC 60947-1
aanspanmoment	0,8...1,2 N.m In overeenstemming met IEC 60947-1
vorm schroefkop	Kruis compatibel met JIS Nr. 1 schroevendraaier Kruis compatibel met kruis nr. 1 schroevendraaier Kruis compatibel met pozidriv Nr. 1 schroevendraaier Gegroefd compatibel met vlak Ø 4 mm schroevendraaier Gegroefd compatibel met vlak Ø 5,5 mm schroevendraaier

De weergegeven prijs is de adviesprijs in euro excl. BTW. Deze kan onderhevig zijn aan korting. Neem contact op met uw lokale distributeur of detailhandel voor de daadwerkelijke prijs

Ui nom isolatiespanning	250 V (vervuilingsgraad) 3) In overeenstemming met IEC 60947-1
Uimp nom. schokgolfspanning	6 kV In overeenstemming met IEC 60947-1
type signalering	Vast
lamp fitting	BA 9s
voeding lichtblok	Rechtstreeks via weerstand <2,6 W 130 V
Us nominale voedingsspanning	230 V AC om 50/60 Hz
voedingsspanningsgrenzen	195...264 V AC
levensduur	2000 h bij nominale spanning en 25 °C
compatibility code	XB7

Omgeving

beschermende behandeling	TH
ambient air temperature for storage	-40...70 °C
omgevingstemperatuur voor werking	-25...55 °C
IP beschermingsgraad	IP20 In overeenstemming met IEC 60529 (achteroppervlak) IP54 In overeenstemming met IEC 60529 (voorkant)
Enclosure Type	UL type 12
standards	JIS C8201-5-1 IEC 60947-1 UL 508 IEC 60947-5-1 CSA C22.2 Nr 14 JIS C8201-1
trilling bestendigheid	5 gn (f= 2...500 Hz) In overeenstemming met IEC 60068-2-6
schokbestendigheid	50 gn (duur = 11 ms) voor halve sinusgolf versnelling In overeenstemming met IEC 60068-2-27
elektromagnetische compatibiliteit	Storende veldemissie klasse B In overeenstemming met IEC 55011

Verpakkingseenheid

Eenheidstype van verpakking 1	PCE
Aantal eenheden in verpakking 1	1
verpakking 1 hoogte	6,000 cm
verpakking 1 breedte	10,000 cm
verpakking 1 lengte	7,500 cm
verpakking_1_gewicht	20,000 g
Eenheidstype van verpakking 2	BB1
Aantal eenheden in verpakking 2	10
verpakking 2 hoogte	6,000 cm
verpakking 2 breedte	10,000 cm
verpakking 2 lengte	15,000 cm
verpakking 2 gewicht	204,000 g
Eenheidstype van verpakking 3	S01
Aantal eenheden in verpakking 3	100
verpakking_3_hoogte	15,000 cm

verpakking 3 breedte	15,000 cm
verpakking 3 lengte	40,000 cm
verpakking 3 gewicht	2,276 kg

contractuele waarborg

Garantie (in maanden)	18
-----------------------	----

Schneider Electric wil tegen 2050 de Net Zero-status hebben bereikt via partnerschappen in de toeleveringsketen, materialen met een lagere impact en circulariteit via onze doorlopende campagne "Use Better, Use Longer, Use Again" om de levensduur van producten en de recycleerbaarheid te verlengen.

[Uitleg van Environmental Data >](#)

[Hoe evalueren we de duurzaamheid van producten? >](#)

Milieuoetafdruk

Totale levenscyclus ecologische voetafdruk	2 kg CO2 eq.
Koolstofvoetafdruk van de fabricagefase [A1–A3]	0.4 kg CO2 eq.
Koolstofvoetafdruk van de distributiefase [A4]	0 kg CO2 eq.
Koolstofvoetafdruk van de installatiefase [A5]	0 kg CO2 eq.
Koolstofvoetafdruk van de gebruiksfase [B2, B3, B4, B6]	1 kg CO2 eq.
Koolstofvoetafdruk van de einde-levensfase [C1–C4]	0 kg CO2 eq.
Milieu Profiel	Milieuprofiel van het product

Use Better

Materialen en verpakking

Pakket met gerecycleerd karton	Nee
Verpakkingen zonder kunststof	Nee
RoHS-richtlijn van de EU	Conform
REACH-verordening	Referentie bevat geen SVHC boven drempelwaarde

Use Longer

Levensduurverlenging

Reparatie	Nee
-----------	-----

Use Again

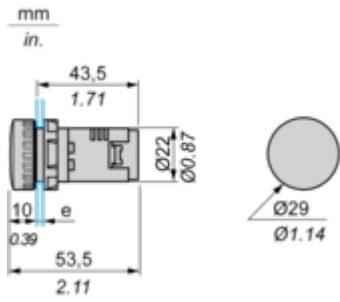
Herverpakken en herfabriceren

Percentage mogelijke recycleerbaarheid	15
Circulair Profiel	Informatie over einde levensduur
Terugname	Ja
WEEE-label	 Het product moet op markten van de Europese Unie worden afgevoerd volgens specifieke afvalinzamelingsregels en mag nooit in een gewone vuilnisbak terechtkomen.

Dimensions Drawings

Pilot Light with Screw Terminal

Dimensions



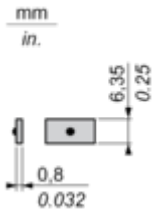
e Support panel thickness: 1 to 6 mm/0.4 to 0.24 in. (metal), 2 to 6 mm/0.8 to 0.24 in. (plastic).

Mounting and Clearance

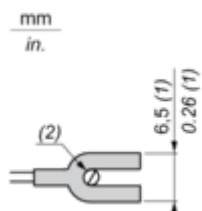
Panel cut-out



Faston Clip Connection



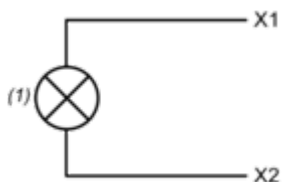
“U” Type Tag Connection



- (1) 6.5 mm/0.26 in. recommended, 7 mm/0.28 in. max.
(2) M3 screw clamp terminal.

Connections and Schema

Wiring Diagram



(1) bulb BA 9s

Technical Illustration

Wiring diagram

