

Wilo-SiBoost Smart... Wilo-SiBoost2.0 Smart...



fi Asennus- ja käyttöohje



SiBoost2.0 Smart Helix VE
<https://qr.wilo.com/495>



SiBoost Smart Helix VE
<https://qr.wilo.com/676>



SiBoost Smart MWISE
<https://qr.wilo.com/625>

Fig. 1a

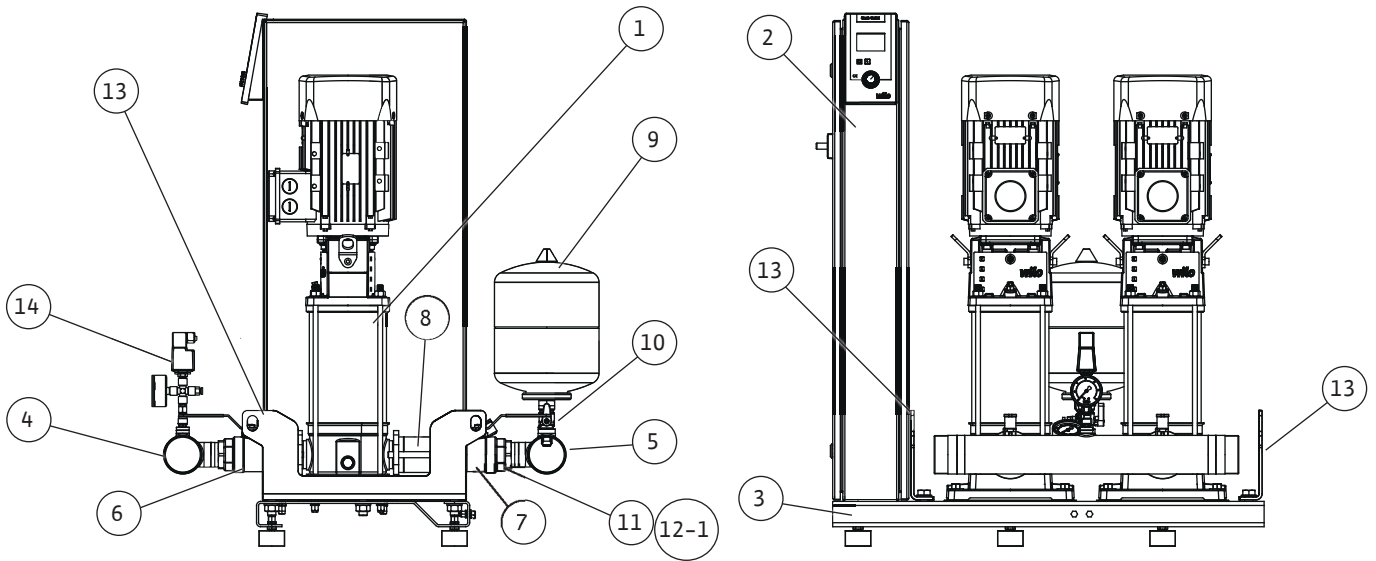


Fig. 1b

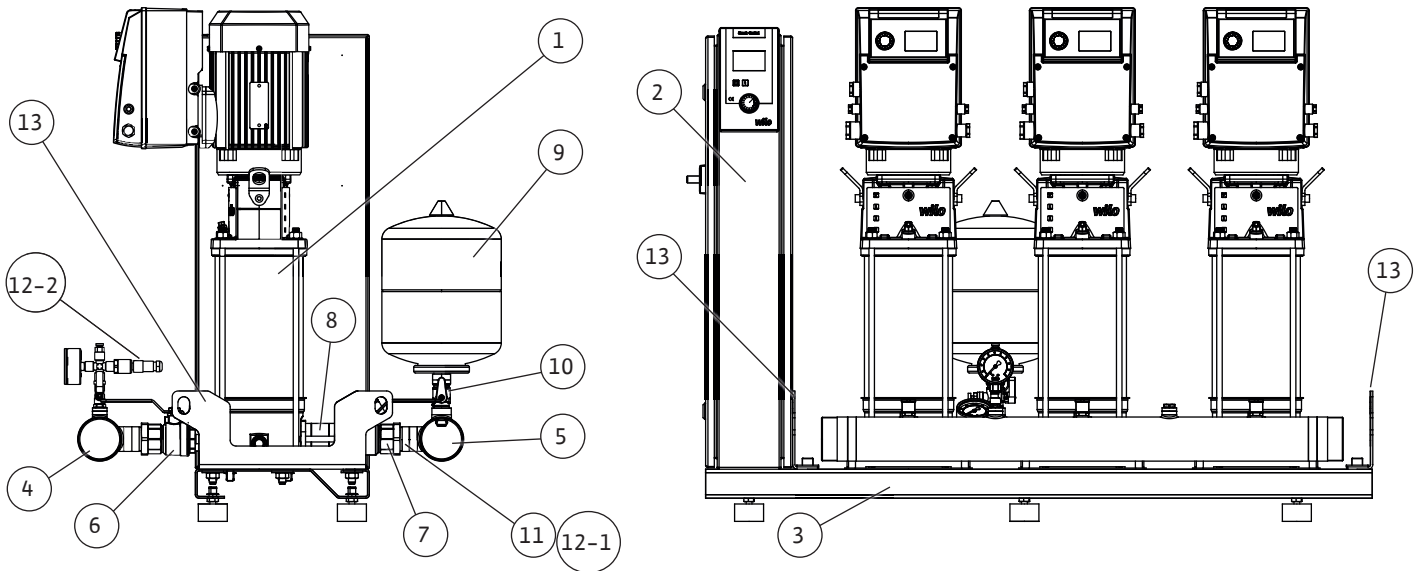


Fig. 1c

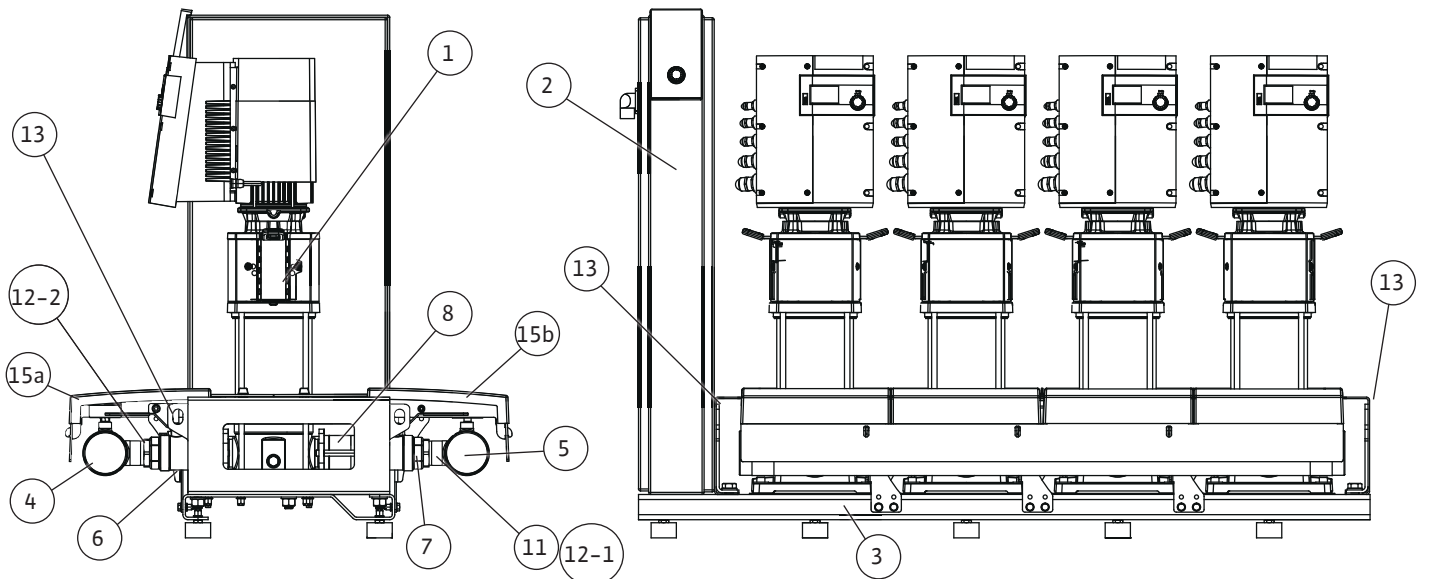


Fig. 1d



Fig. 1e



Fig. 2a

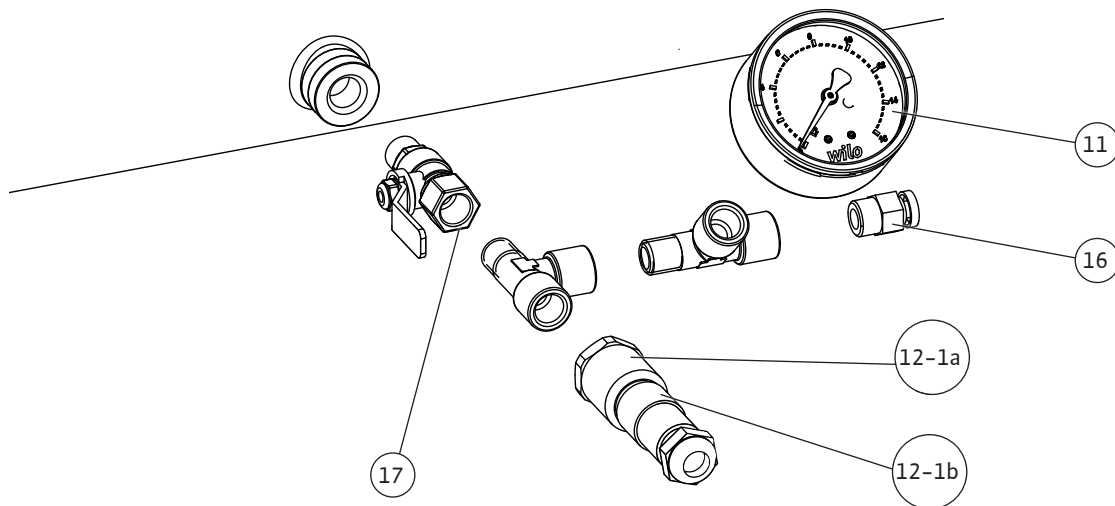
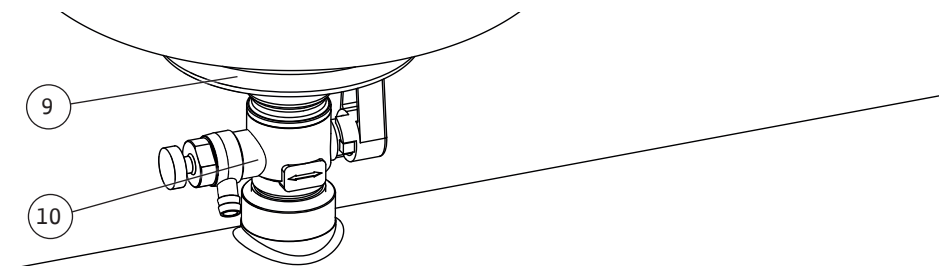
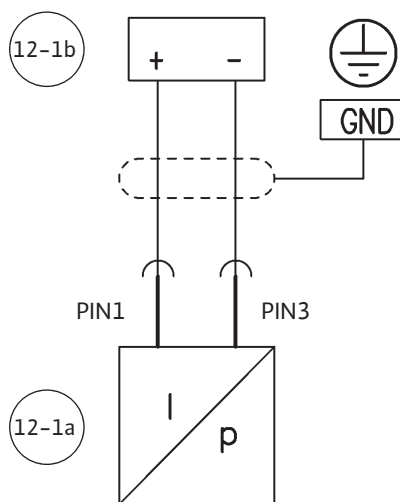
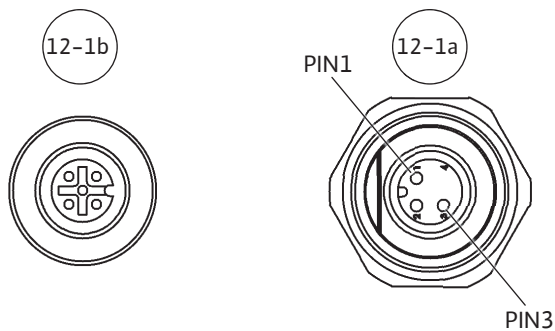
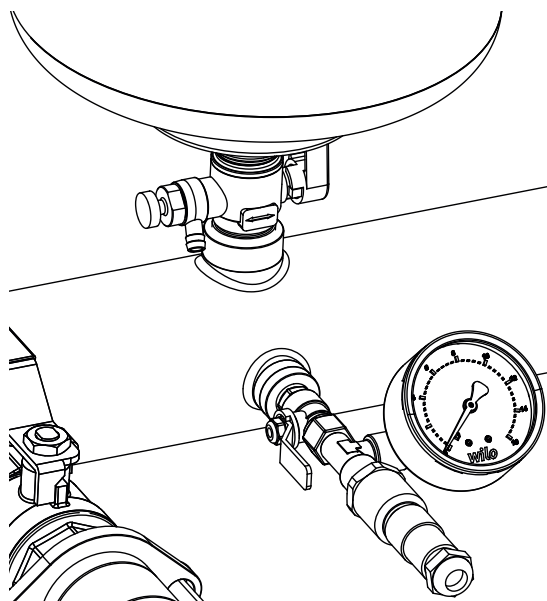


Fig. 2b

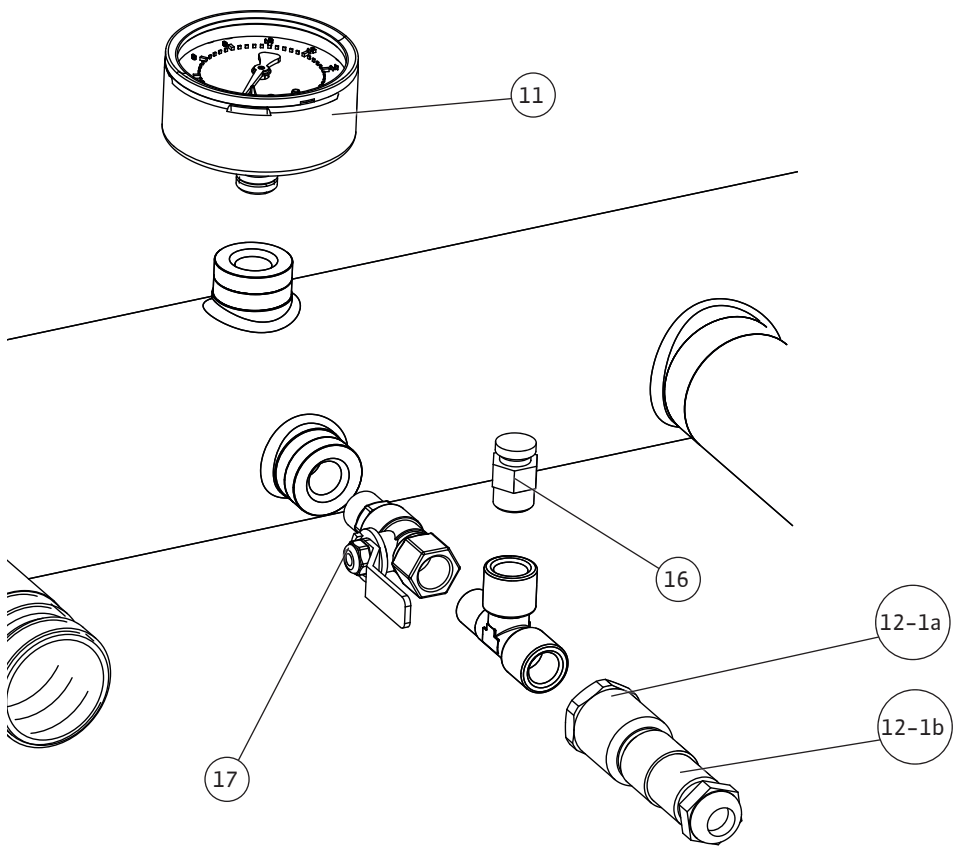
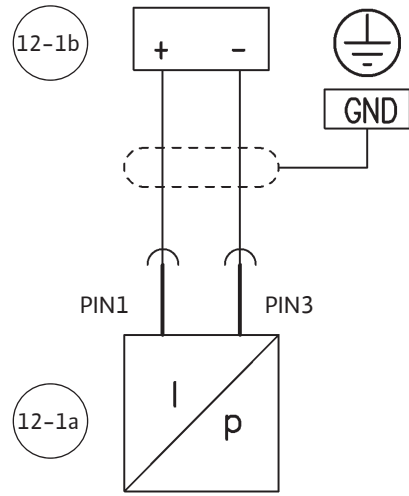
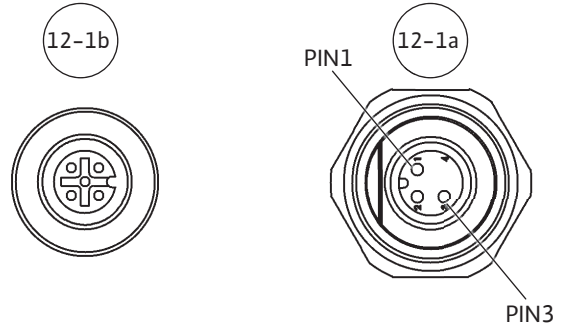
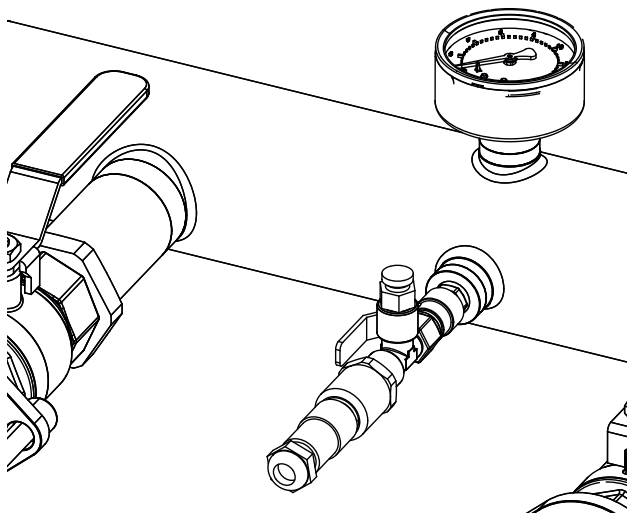


Fig. 2c

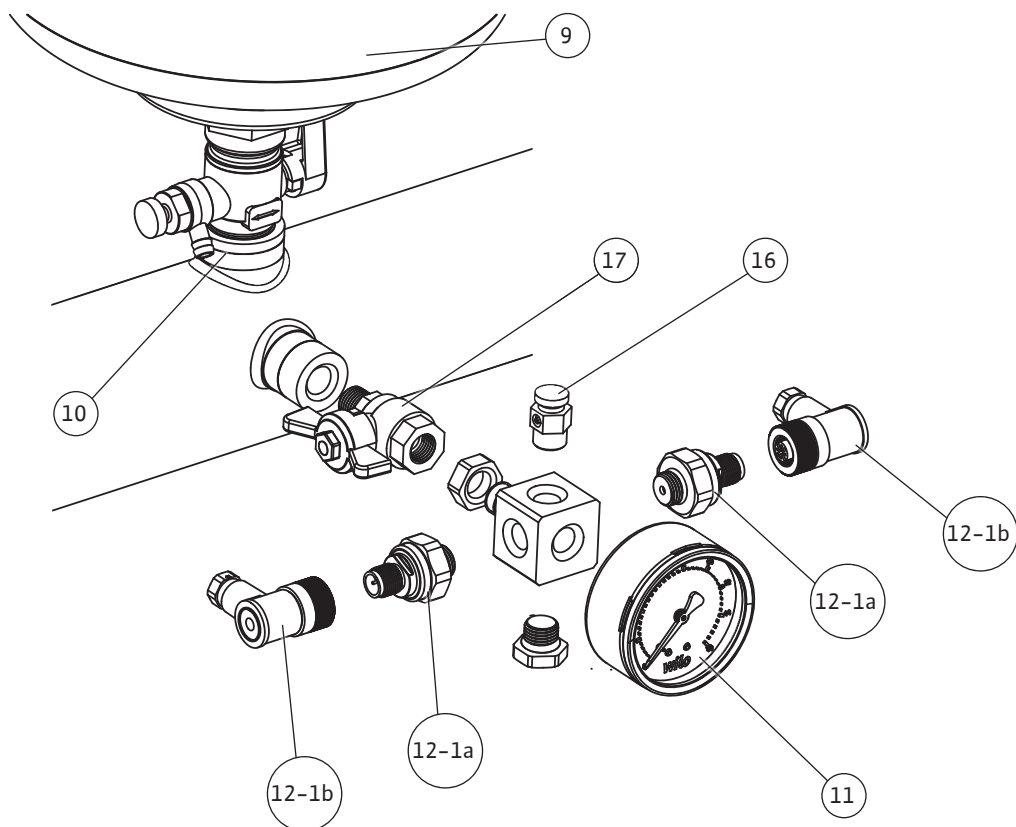
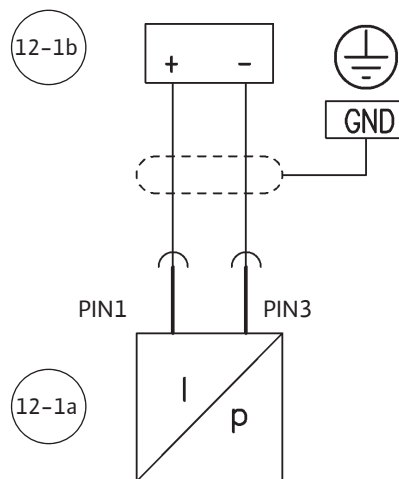
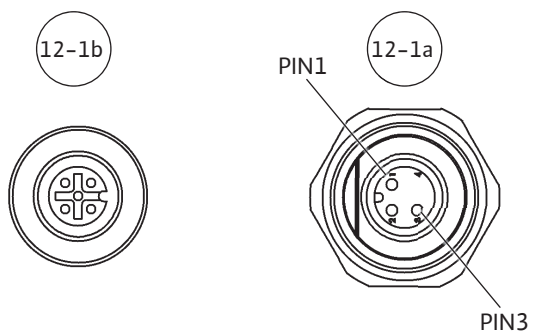
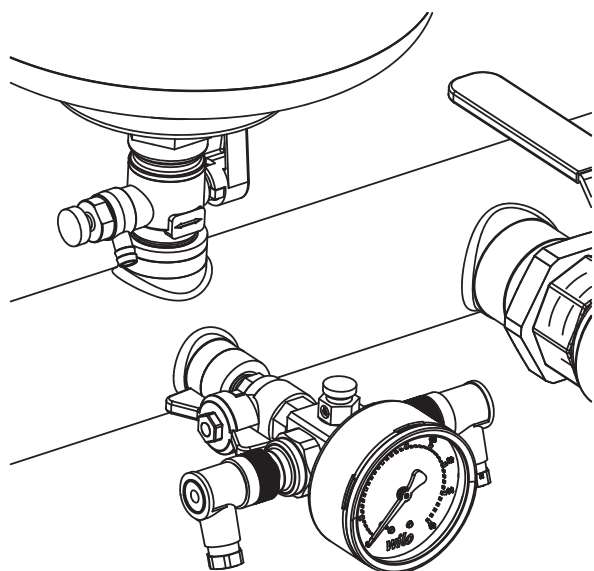


Fig. 3

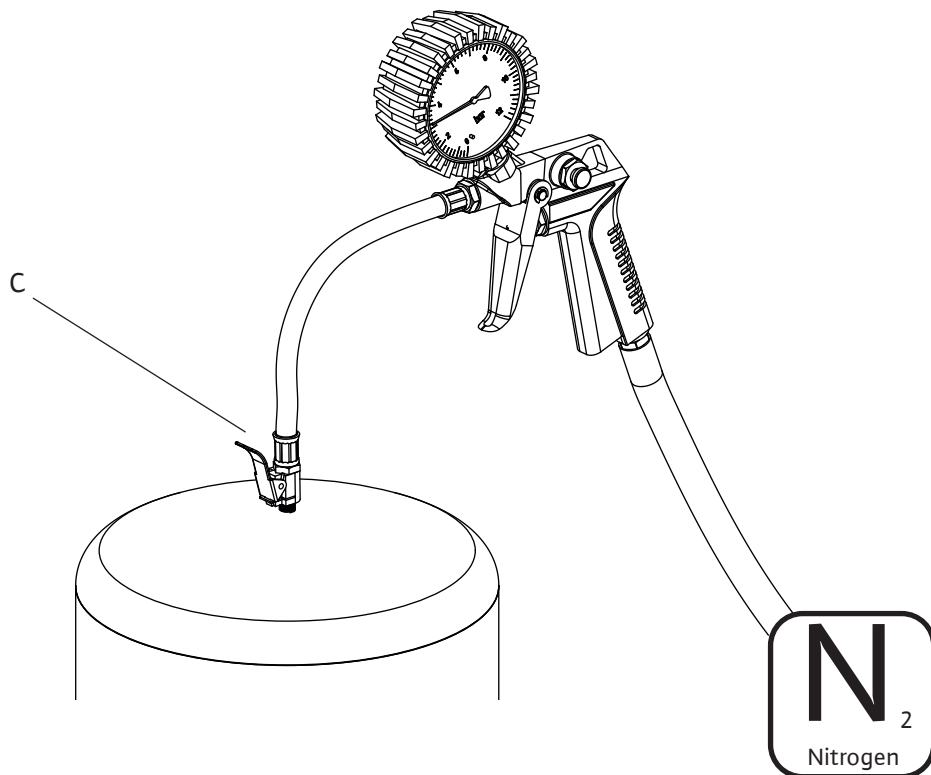
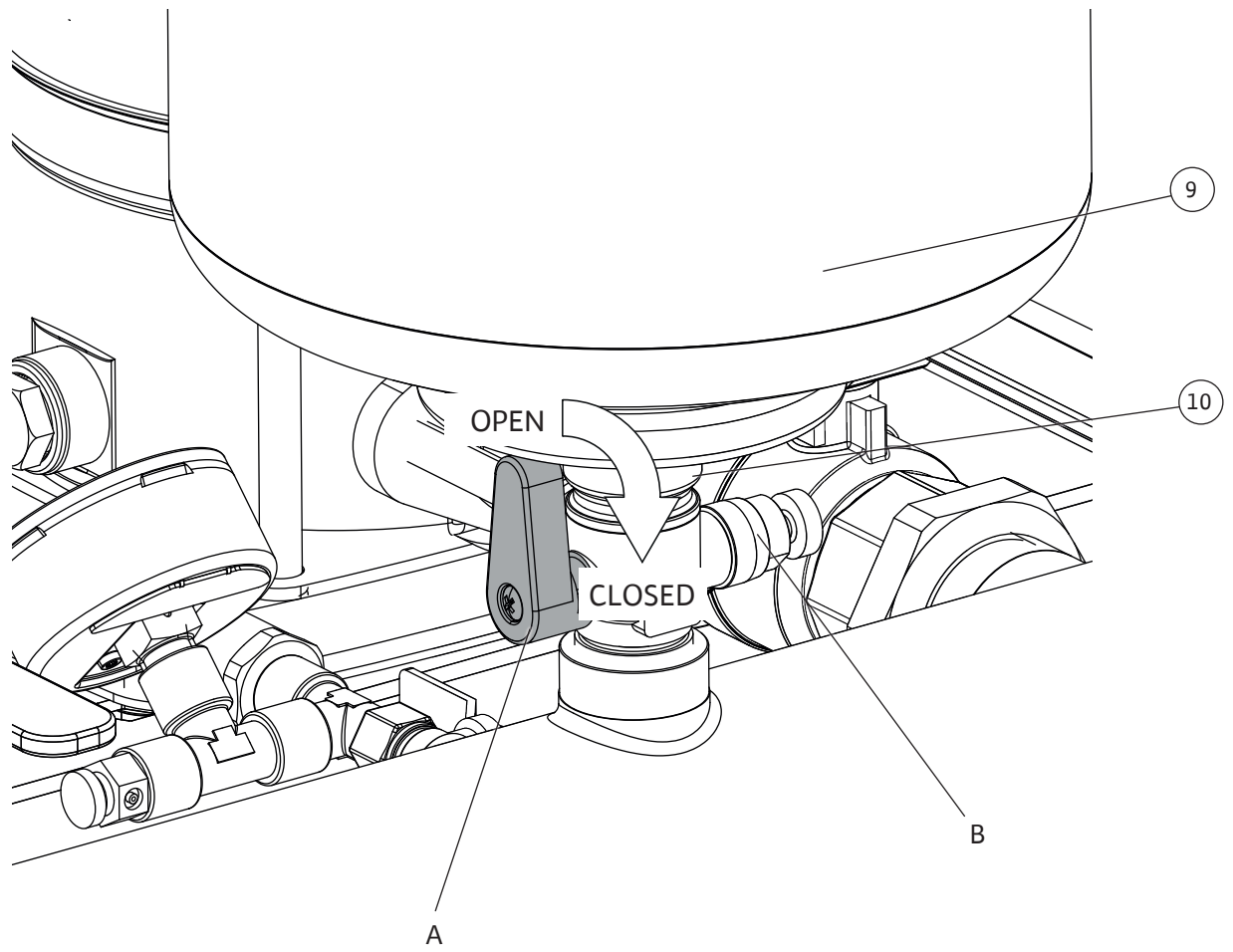


Fig. 4

Hinweis / advice / attention / atención

Stickstoffdruck entsprechend der Tabelle / Nitrogen pressure according to the table
 Pression d'azote conformément au tableau / Presión del nitrógeno según la tabla

PE [bar] Einschaltdruck / starting pressure / Pression de démarrage / Comenzar la presión

PN₂ [bar] Stickstoffdruck / Nitrogen pressure / Pression d'azote / Presión del nitrógeno

PE	2	2,5	3	3,5	4	4,5	5	5,5	6	6,5	7	7,5
PN ₂	1,8	2,3	2,8	3,2	3,7	4,2	4,7	5,2	5,7	6,1	6,6	7,1

PE	8	8,5	9	9,5	10	10,5	11	11,5	12	12,5	13	13,5
PN ₂	7,5	8	8,5	9	9,5	10	10,5	11	11,5	12	12,5	13

1bar = 100000Pa = 0,1MPa = 0,1N/mm² = 10200kp/m² = 1,02kp/cm²(at) = 0,987atm = 750Torr = 10,2mWs

Stickstoffmessung ohne Wasser / Nitrogen measurement without water /

Mesure d'azote sans l'eau / Medida del nitrógeno sin el agua

Achtung: Nur Stickstoff einfüllen / Note: Only fill in nitrogen /

Respect : Seulement l'azote remplir / Nota: Completar solamente el nitrógeno

Fig. 5

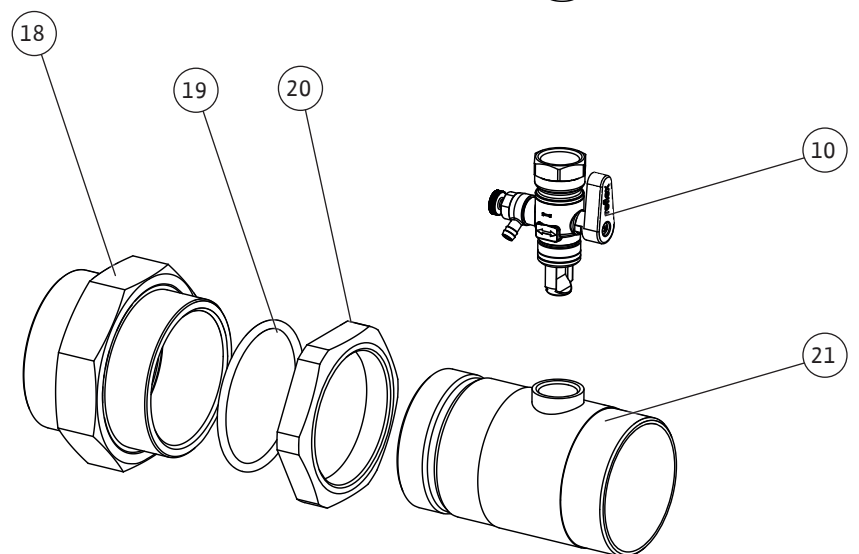
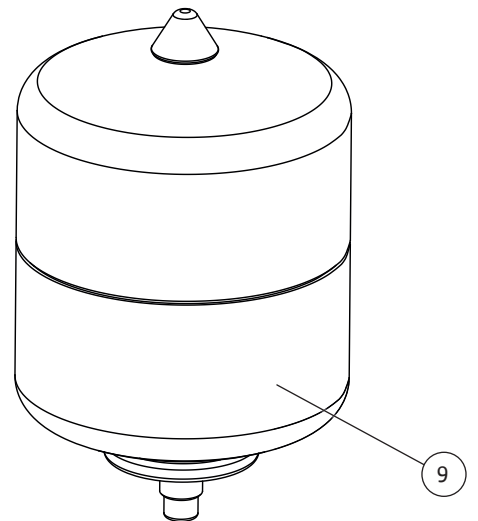
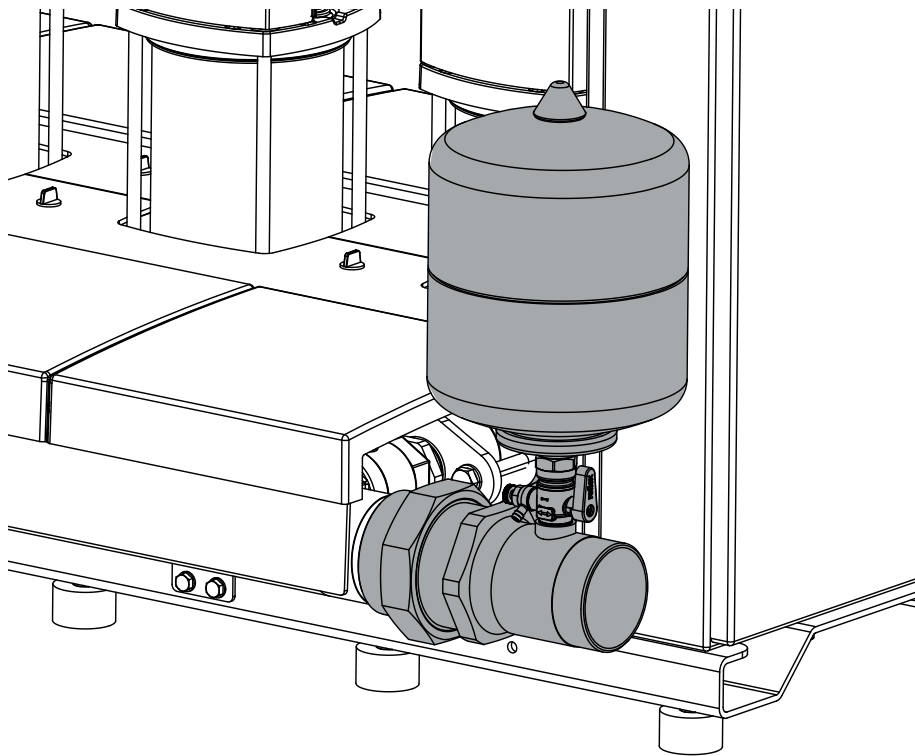


Fig. 6a

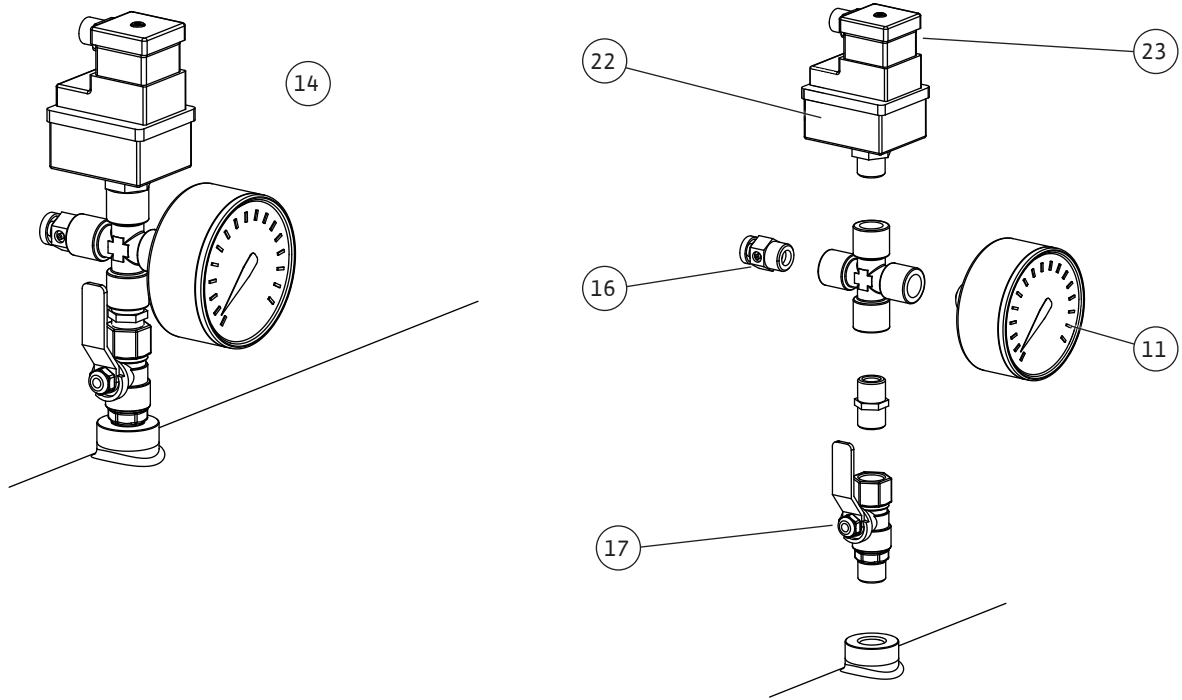


Fig. 6c

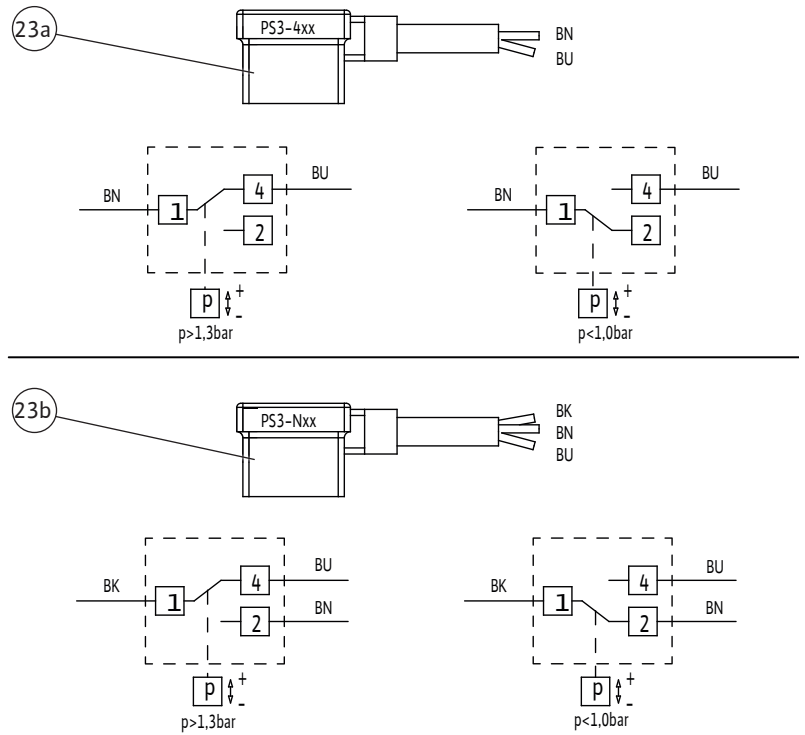
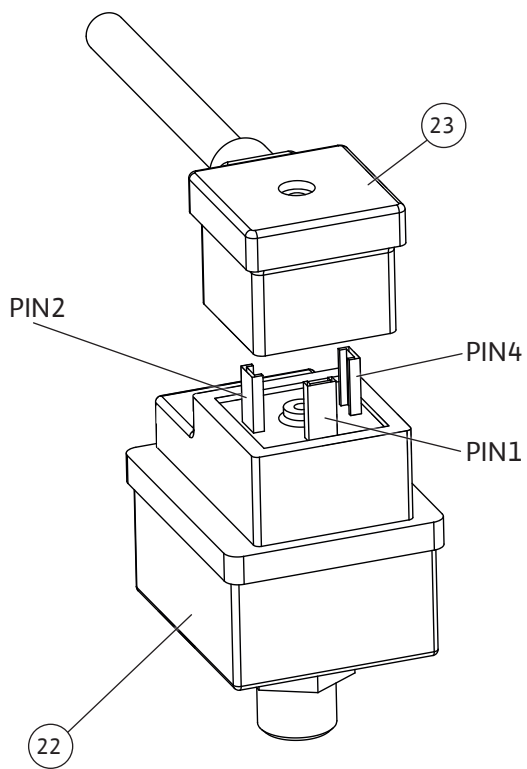


Fig. 6d

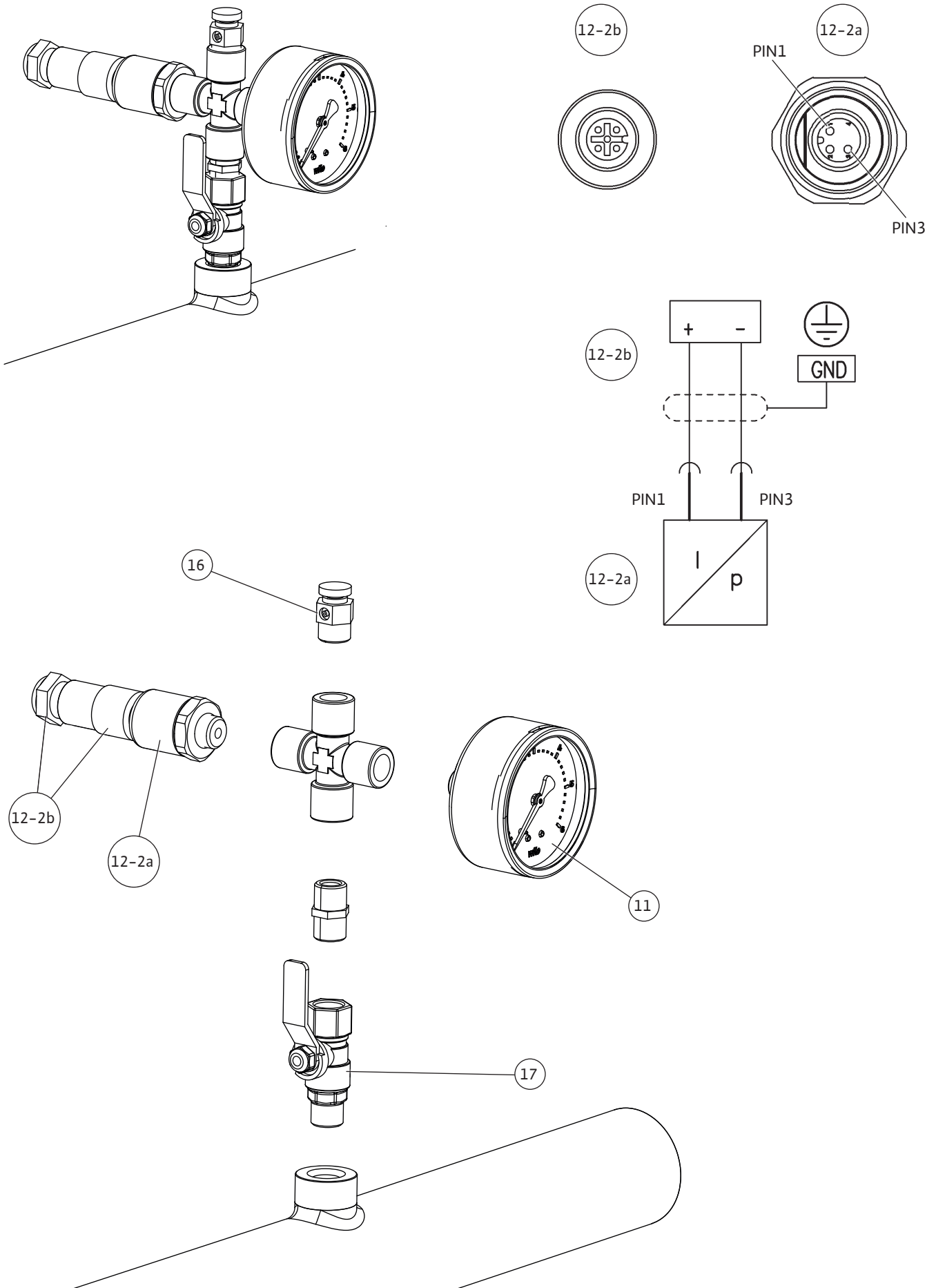


Fig. 6e

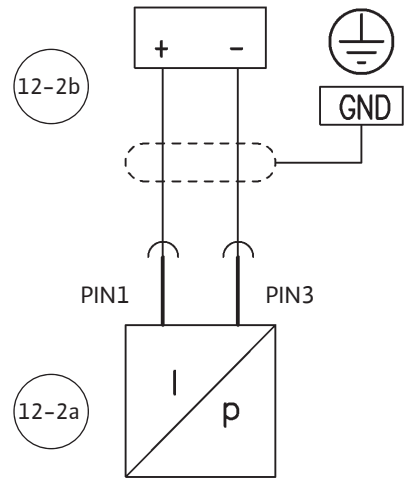
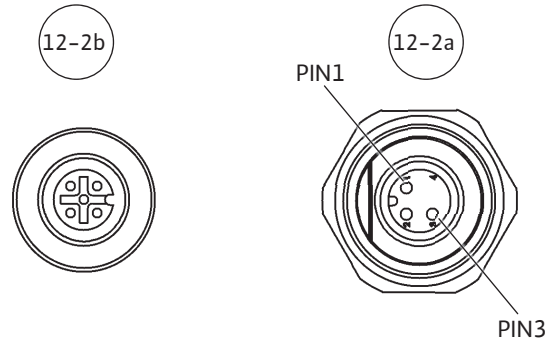
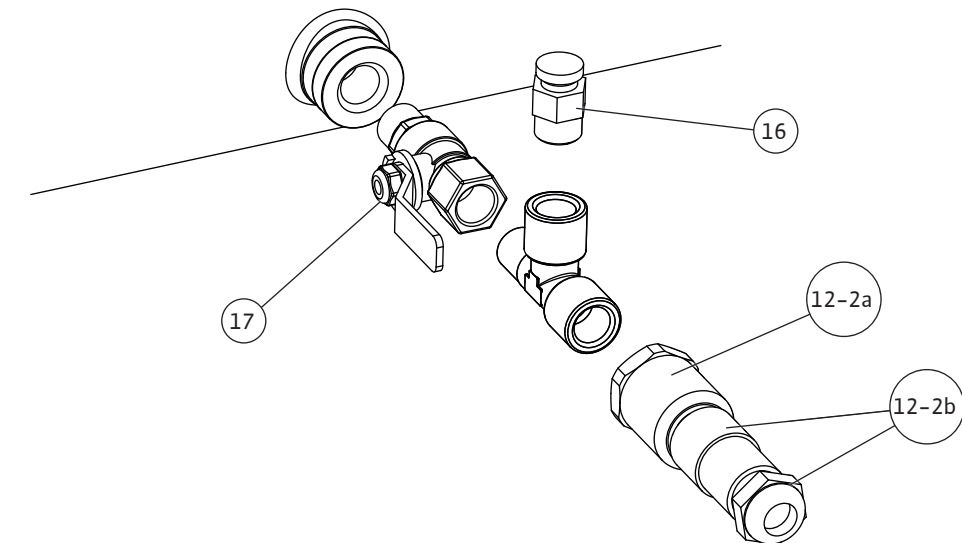
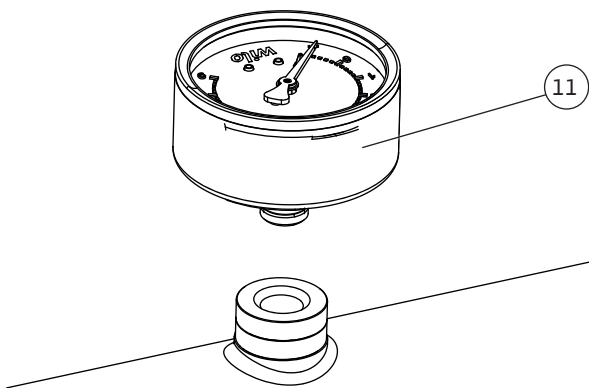
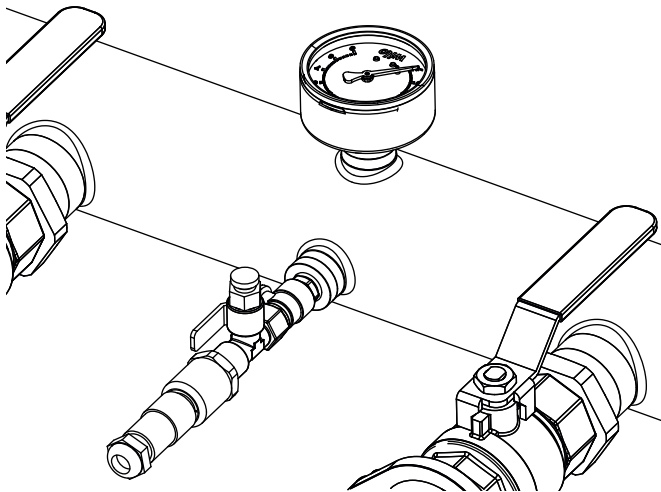


Fig. 6f

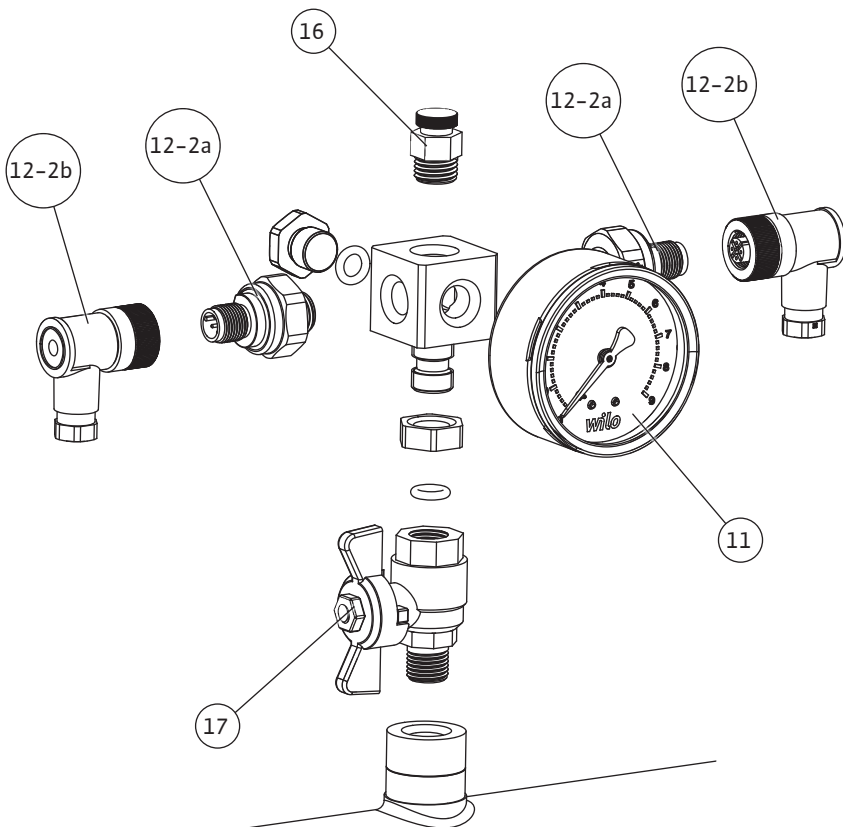
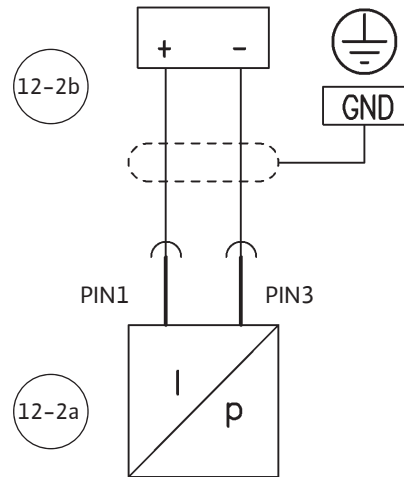
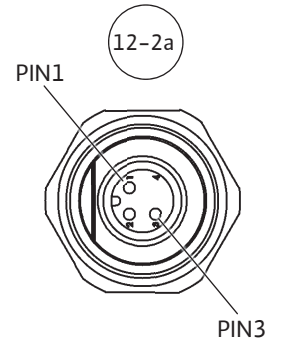
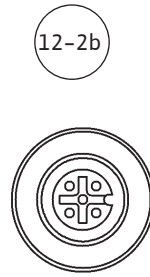
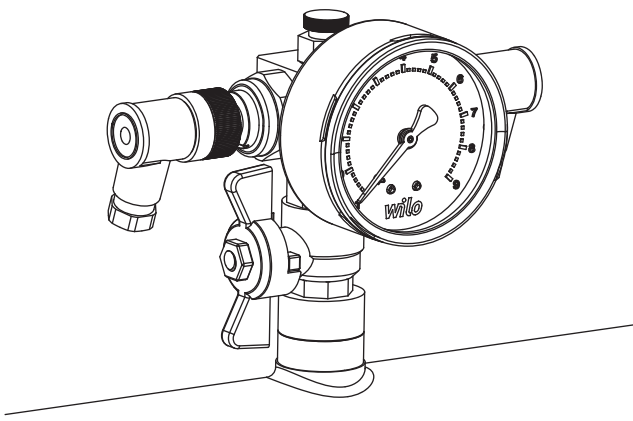


Fig. 7

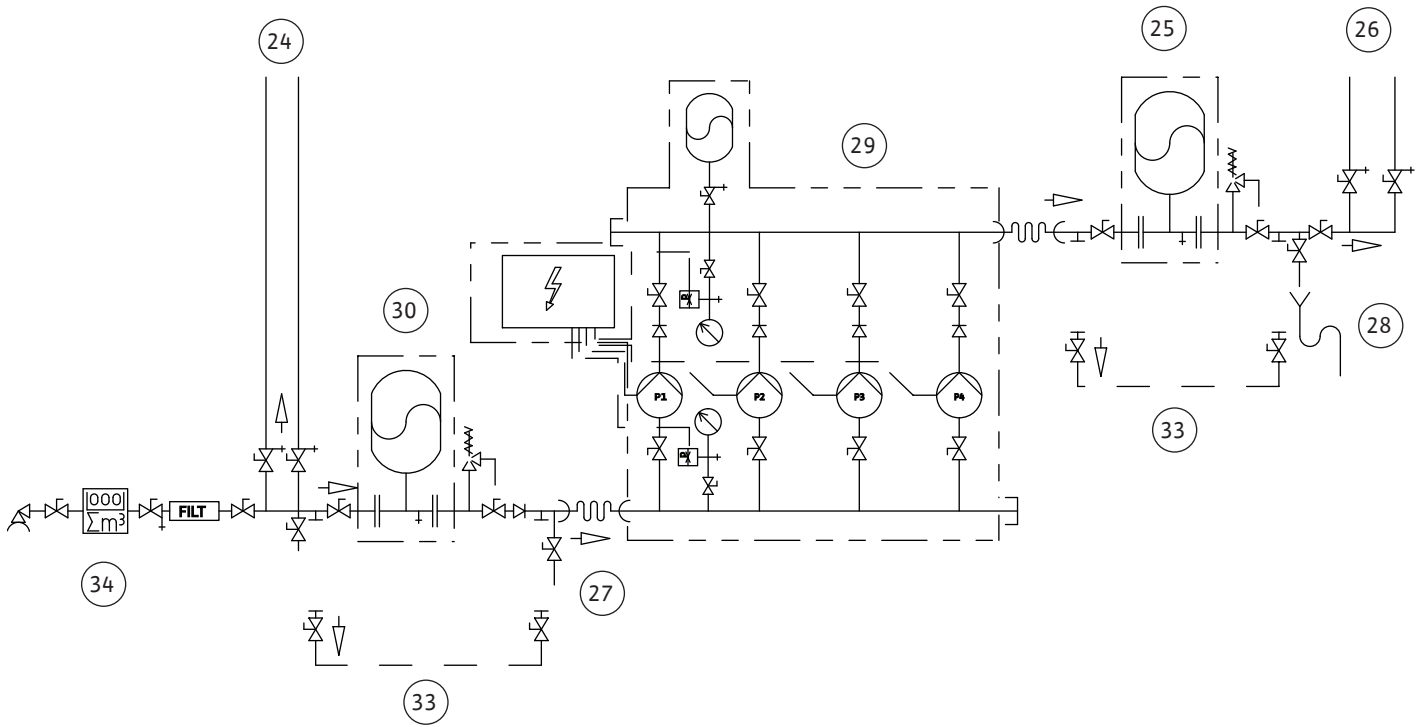


Fig. 8

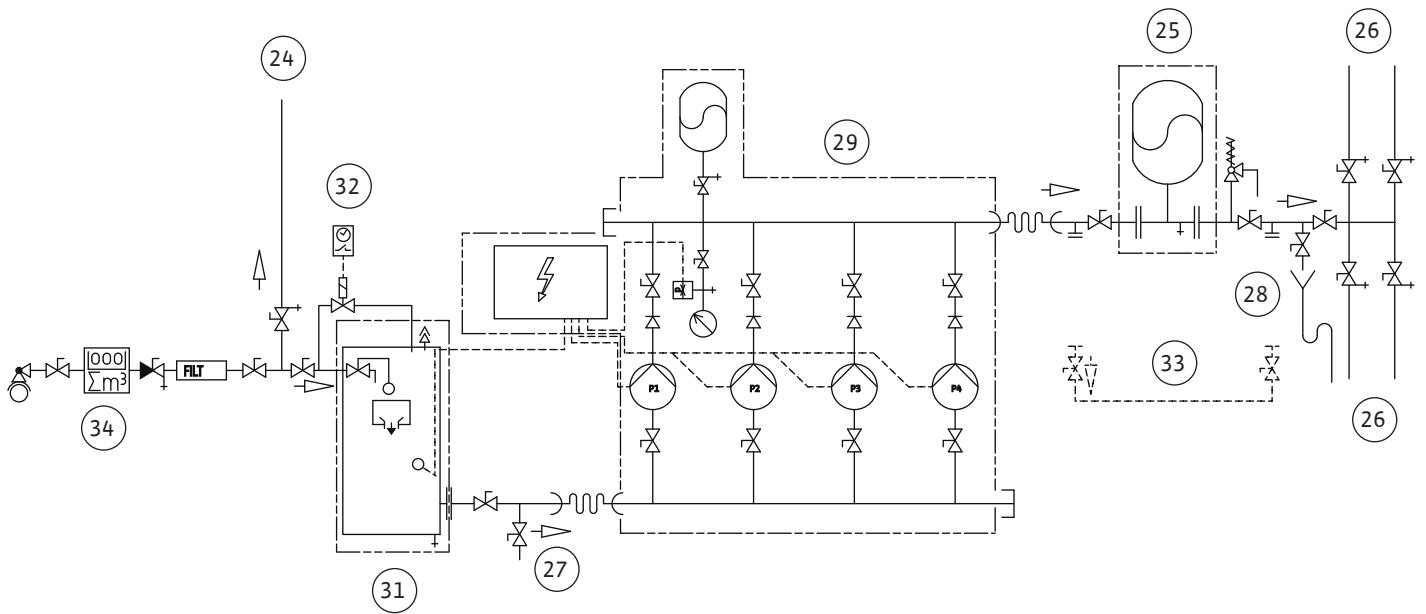


Fig. 9

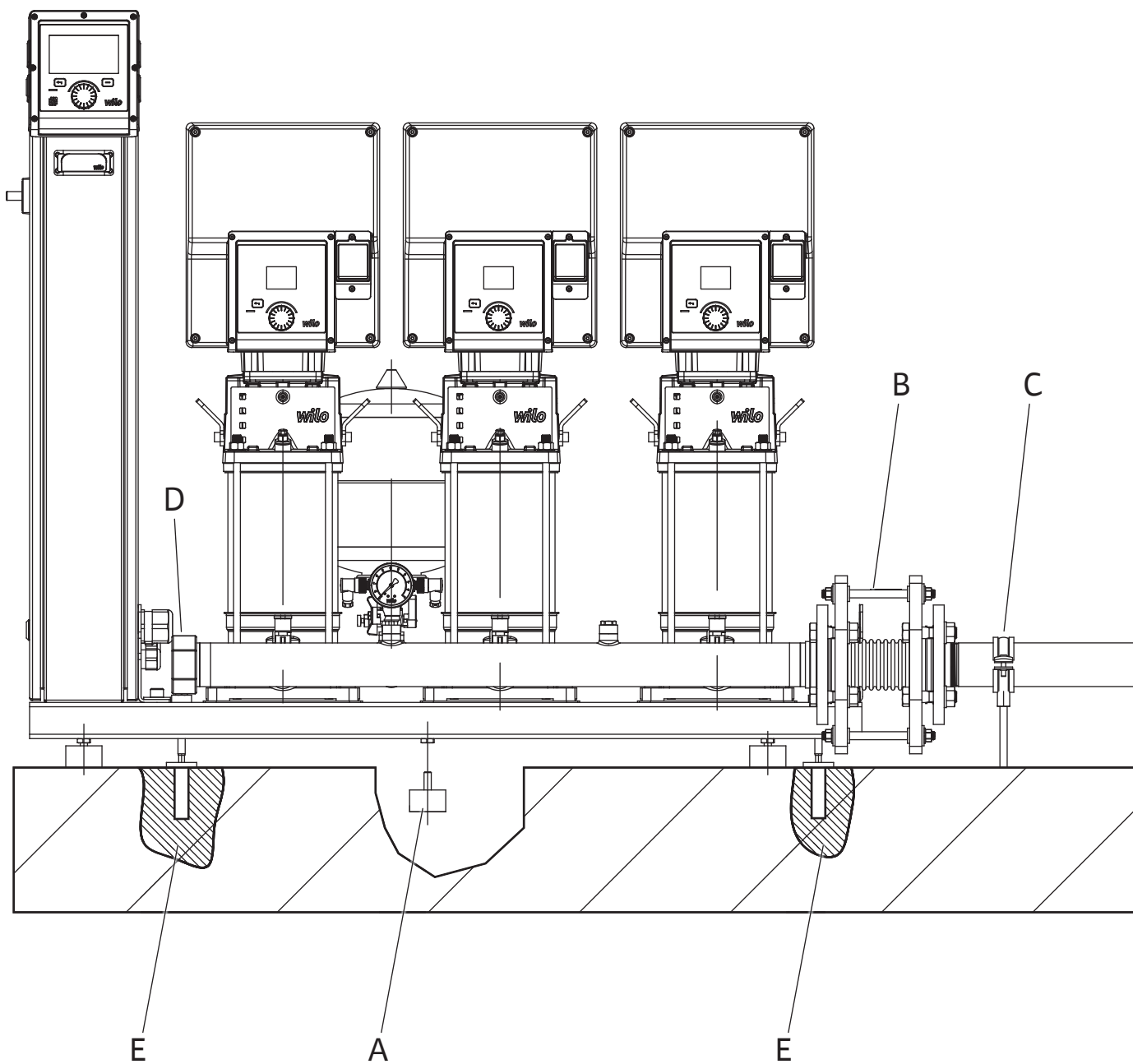


Fig. 10

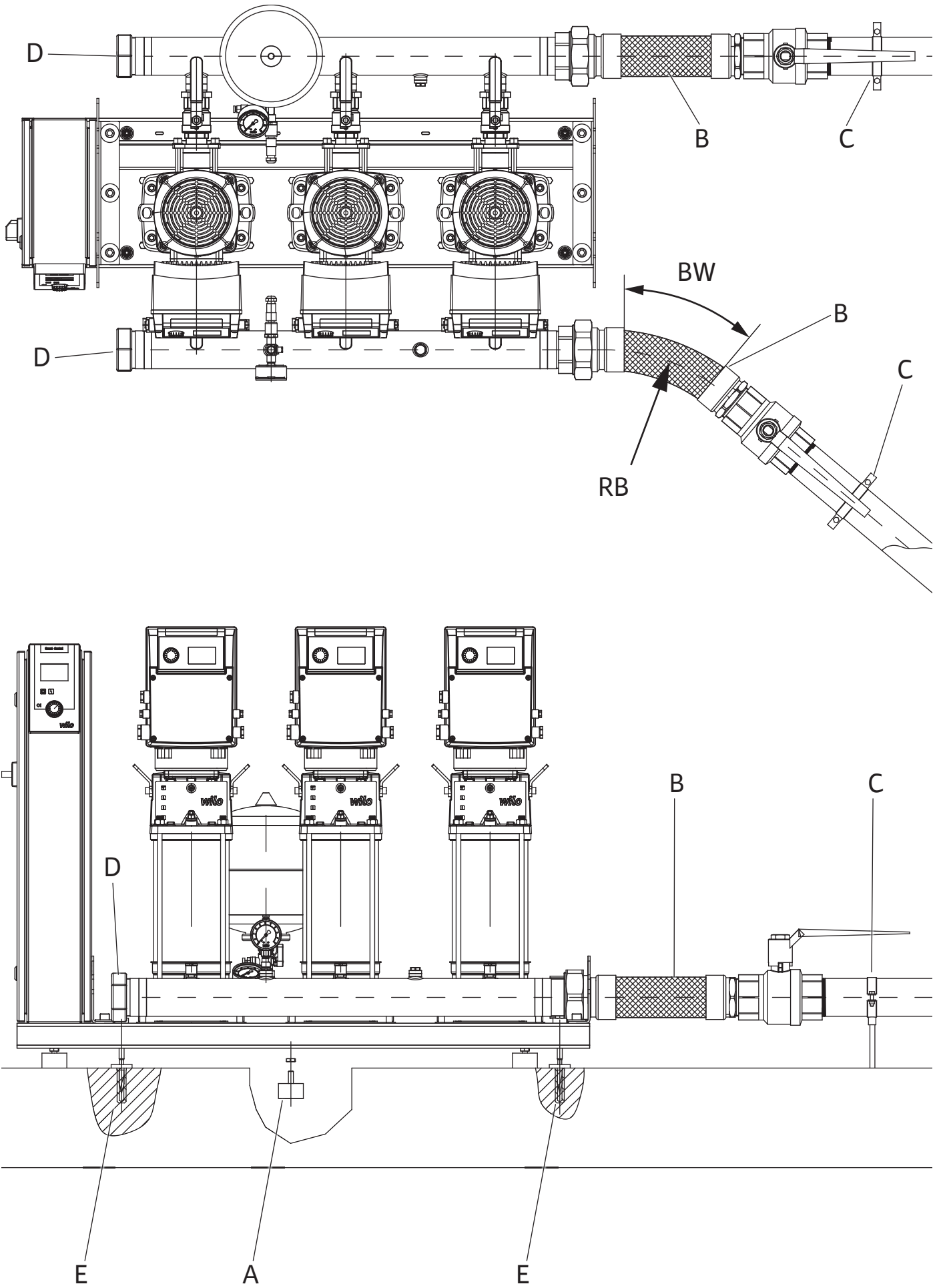


Fig. 11a

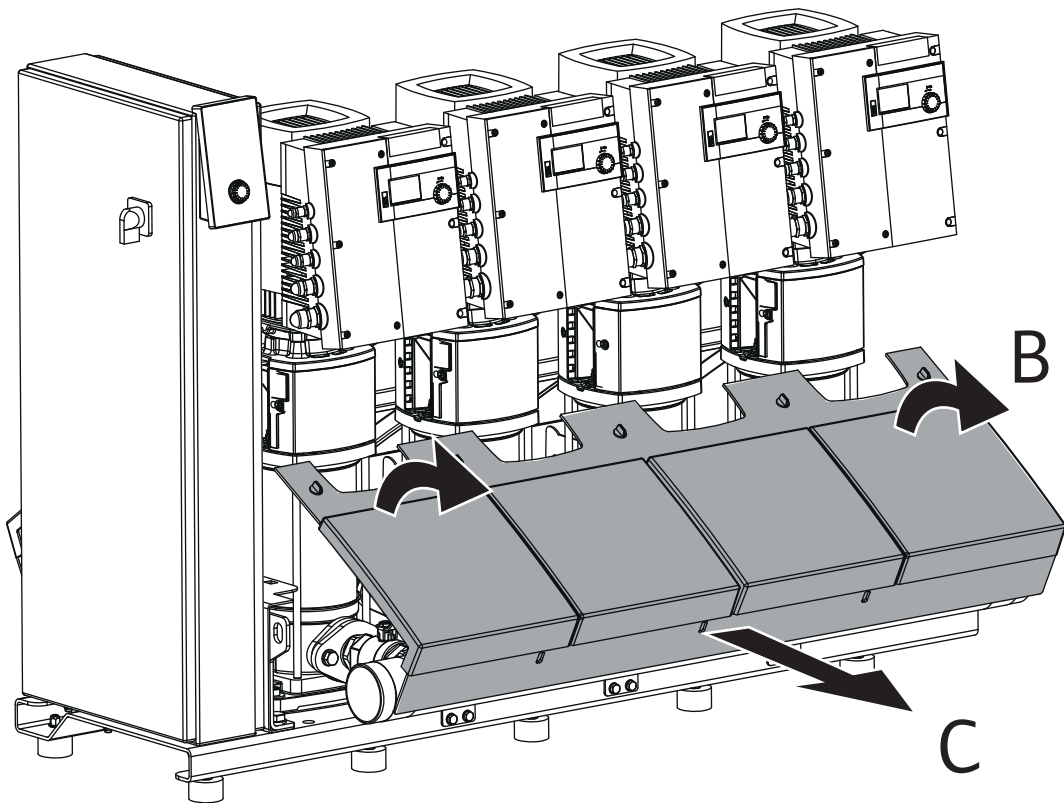
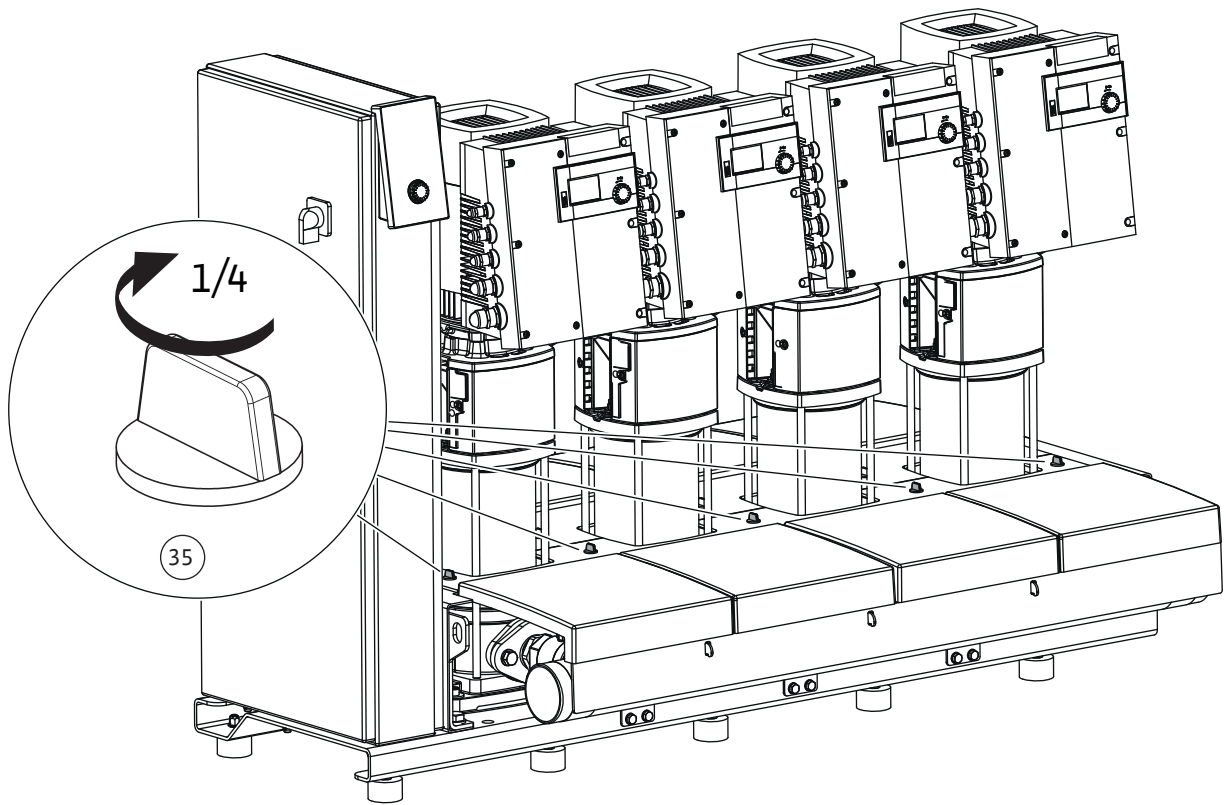


Fig. 11b

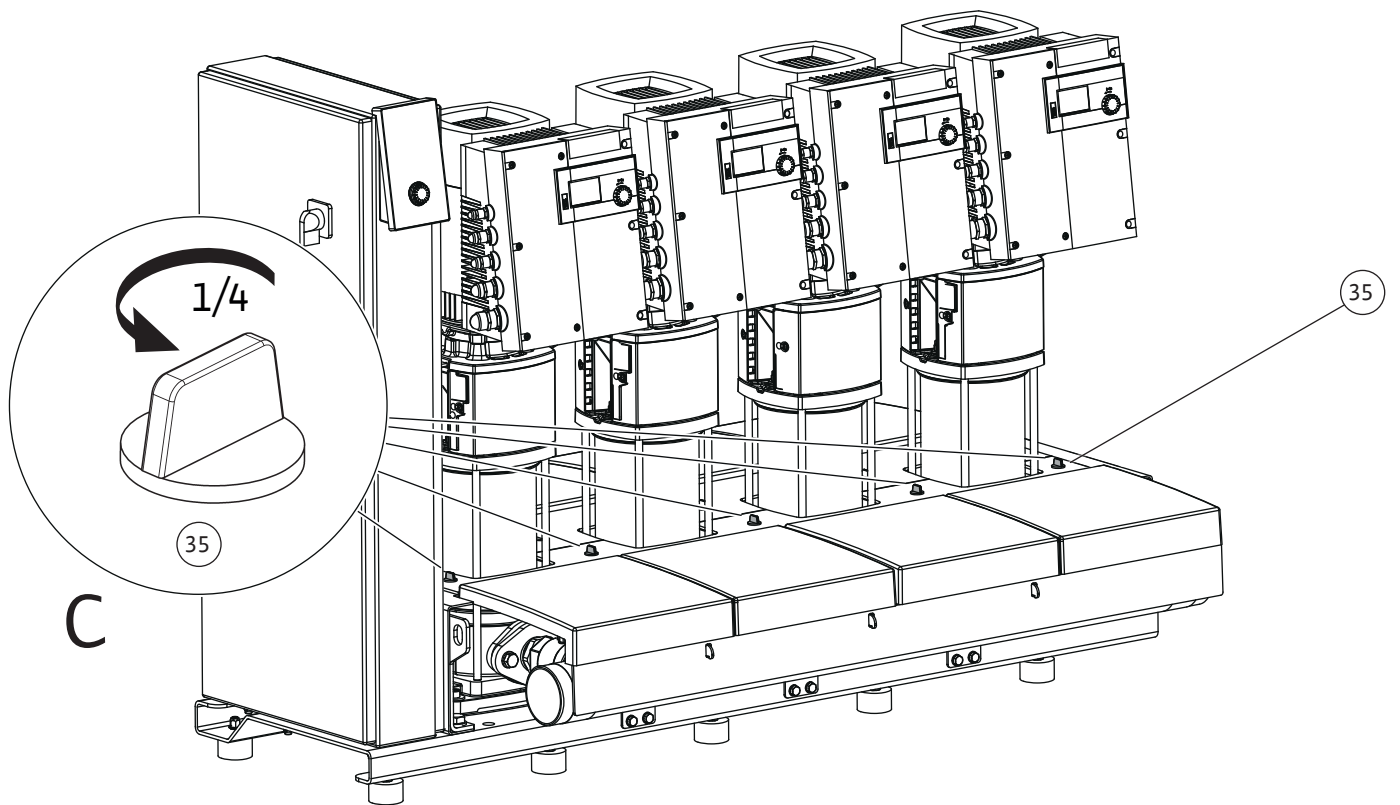
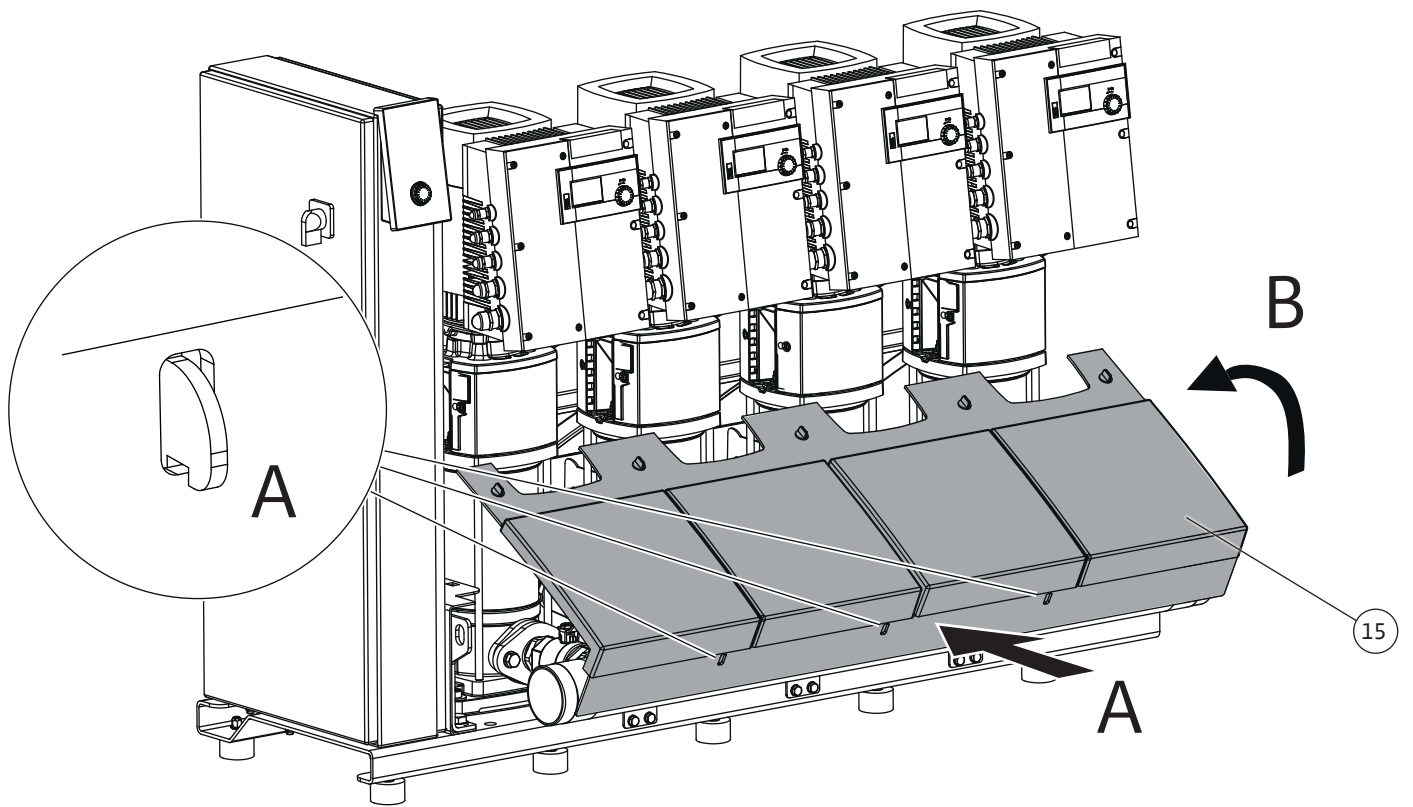


Fig. 12

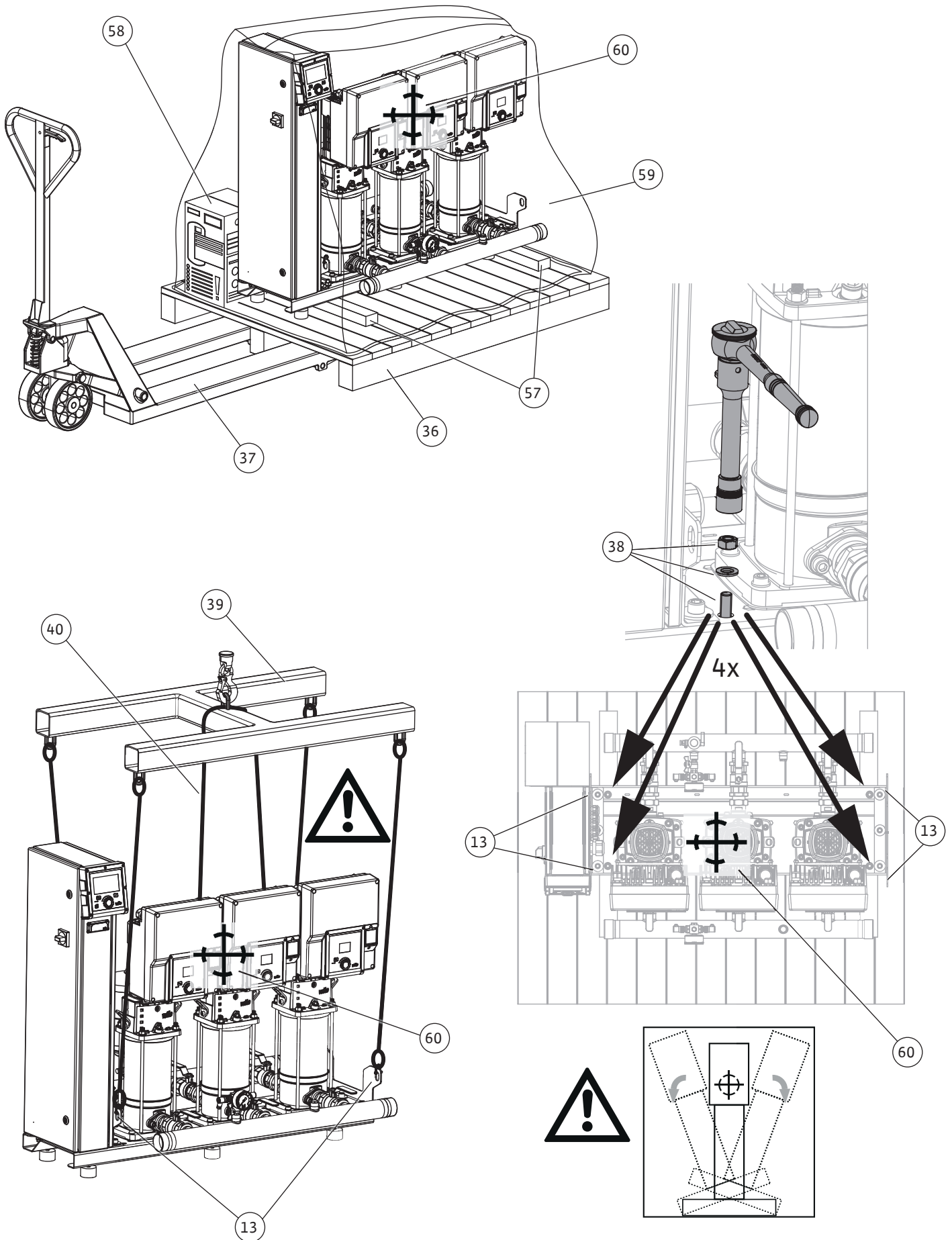


Fig. 13a

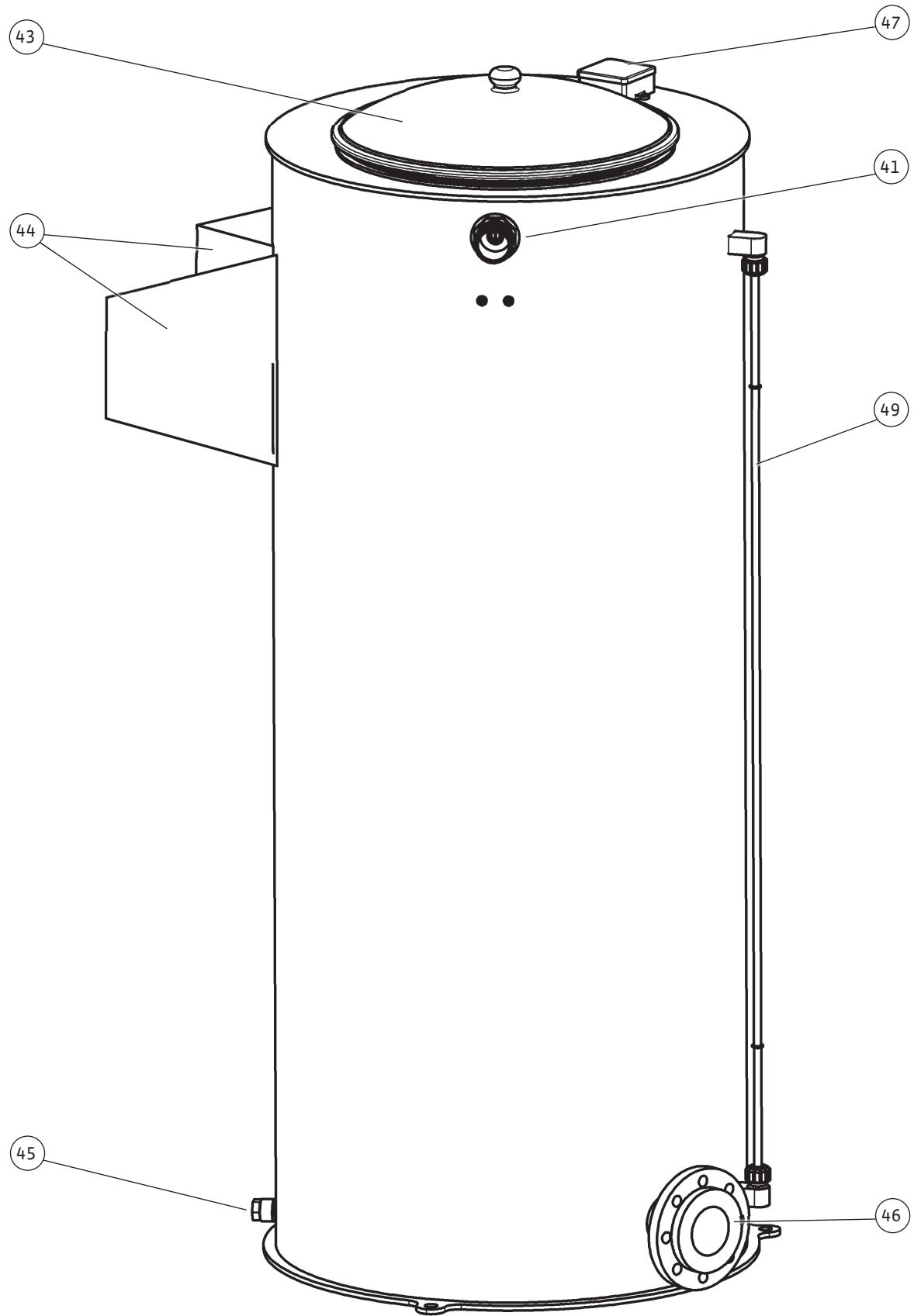


Fig. 13b

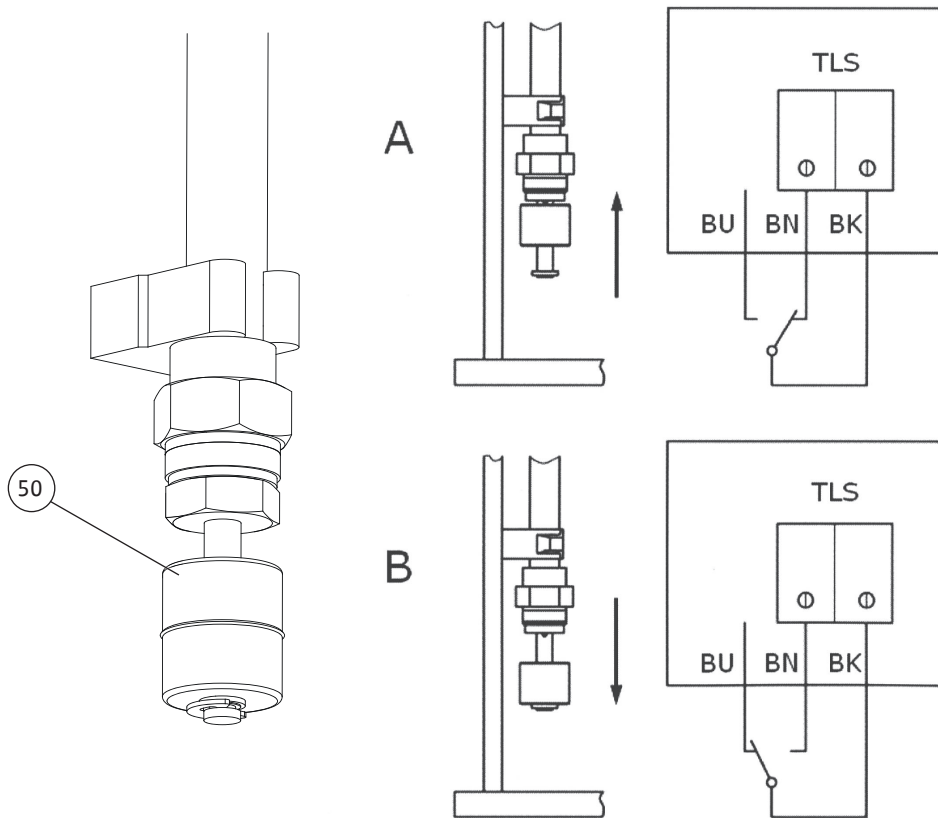
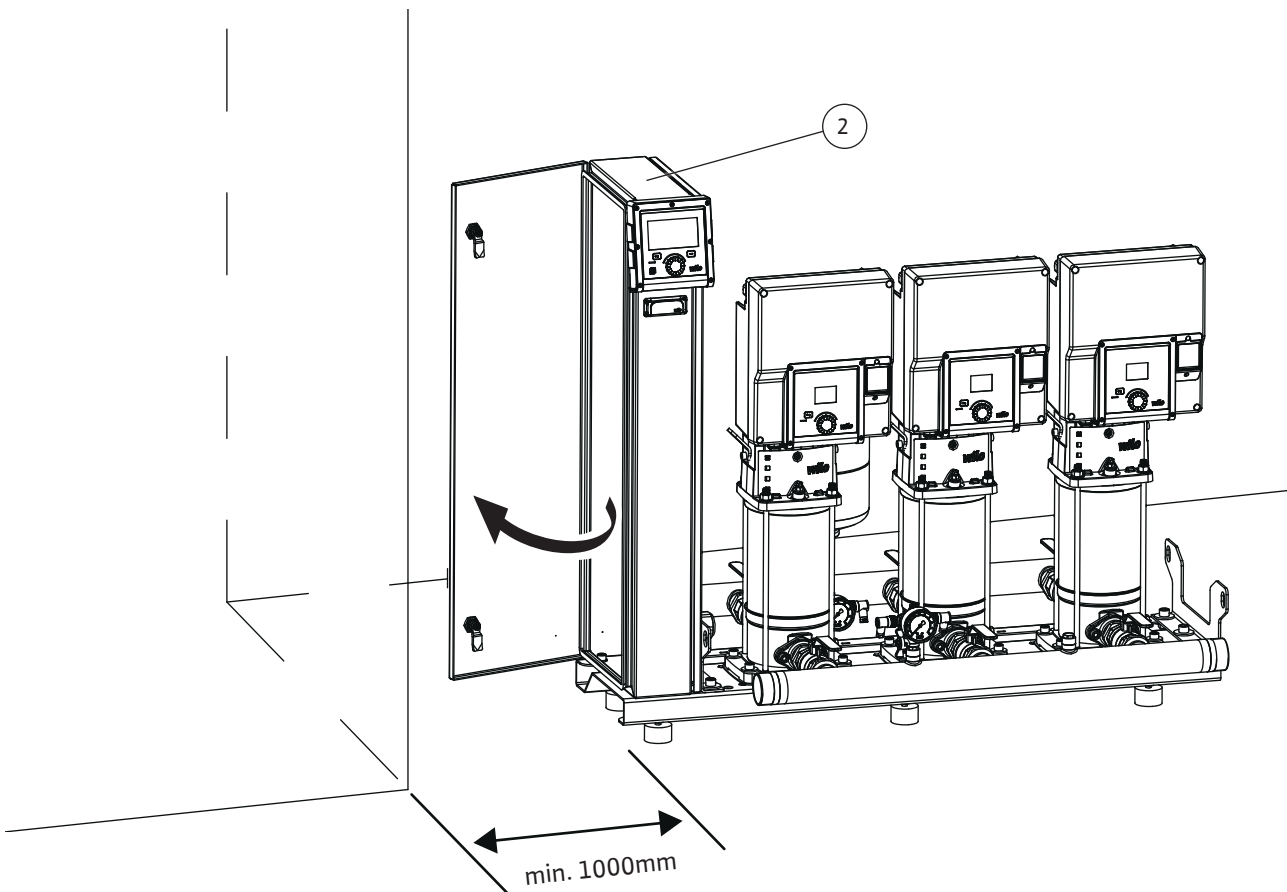


Fig. 14



Sisällysluettelo

	12.5 Paristo/akku	55
1 Yleistä		24
1.1 Tietoa tästä käyttöohjeesta		24
1.2 Tekijänoikeus		24
1.3 Oikeus muutoksiin		24
1.4 Takuusitoumus- ja vastuuvapautus		24
2 Turvallisuus		24
2.1 Turvallisuusohjeiden merkintä		24
2.2 Henkilöstön pätevyys		26
2.3 Sähkötyöt		26
2.4 Valvontalaitteet		26
2.5 Kuljetus		27
2.6 Asennus/purkaminen		27
2.7 Käytön aikana		27
2.8 Huoltotyöt		28
2.9 Laitteen ylläpitäjän velvollisuudet		28
3 Käyttökohde/käyttö		28
3.1 Määräystenmukainen käyttö		29
3.2 Määräystenvastainen käyttö		29
4 Tuotokuvaus		30
4.1 Tyypinavain		30
4.2 Tekniset tiedot		31
4.3 Toimituksen sisältö		32
4.4 Lisävarusteet		33
4.5 Järjestelmän osat		33
4.6 Toiminto		35
5 Kuljetus ja varastointi		39
5.1 Toimitus		40
5.2 Kuljetus		40
5.3 Varastointi		40
6 Asennus ja sähköliitäntä		41
6.1 Asennuspaikka		41
6.2 Asennus		41
6.3 Sähköasennus		47
7 Käyttöönotto		47
7.1 Yleiset valmistelut ja tarkastustoimenpiteet		48
7.2 Kuivakäyntisuoja (WMS)		49
7.3 Järjestelmän käyttöönotto		50
8 Käytöstä poisto / purkaminen		50
9 Huolto		50
9.1 Paineenkorotusaseman tarkastukset		50
9.2 Esipaineen tarkastus		51
10 Häiriöt, niiden syyt ja tarvittavat toimenpiteet		51
11 Varaosat		54
12 Hävittäminen		54
12.1 Öljyt ja voiteluaineet		54
12.2 Vesi-glokoli-seos		54
12.3 Suojavaatetus		54
12.4 Tietoja käytettyjen sähkö- ja elektroniikkalaitteiden keräyksestä		54
13 Liite		56
13.1 Kuvien selitykset		56

1 Yleistä

1.1 Tietoa tästä käyttöohjeesta

Tämä ohje on kiinteä osa tuotteen toimitusta. Ohjeen noudattaminen on edellytyksenä tuotteen oikealle käsittelylle ja käytölle:

- Lue ohje huolellisesti ennen kaikkia toimenpiteitä.
- Pidä ohje aina helposti saatavilla.
- Huomioi kaikki tuotetta koskevat tiedot.
- Huomioi kaikki tuotteen merkinnät.

Alkuperäisen käyttöohjeen kieli on saksa. Kaikki muunkieliset asennus- ja käyttöohjeet ovat alkuperäisen asennus- ja käyttöohjeen käännöksiä.

1.2 Tekijänoikeus

WILO SE © 2023

Tämän asiakirjan kopiointi ja luovuttaminen eteenpäin sekä sen sisällön hyväksikäyttö ja levittäminen on kiellettyä, mikäli sitä ei ole nimenomaisesti sallittu. Näiden seikkojen rikkomisesta seuraa vahingonkorvausvelvollisuus. Kaikki oikeudet pidätetään.

1.3 Oikeus muutoksiin

Wilo pidättää itsellään oikeuden muuttaa mainittuja tietoja ilman ilmoitusta eikä vastaa teknisistä epätarkkuuksista ja/tai puutteista. Käytetyt kuvat saattavat poiketa alkuperäisestä, ja niitä käytetäänkin ainoastaan esimerkinomaisina esityksinä tuotteesta.

1.4 Takuusitoumus- ja vastuuvapautus

Wilo ei ota kantaakseen takuuta tai vastuuta seuraavissa tapauksissa:

- Riittämätön kokoonpano ylläpitäjän tai toimeksiantajan puutteellisten tai väärien tietojen vuoksi
- Tämän ohjeen noudattamatta jättäminen
- Määräystenvastainen käyttö
- Vääränlainen varastointi tai kuljetus
- Virheellinen asennus tai purkaminen
- Puutteellinen huolto
- Kielletty korjaus
- Puutteellinen rakennuspohja
- Kemialliset, sähköiset tai sähkökemialliset vaikutukset
- Kuluminen

2 Turvallisuus

Tämä luku sisältää tärkeitä ohjeita yksittäisistä käyttövaiheista. Näiden ohjeiden laiminlyönti voi aiheuttaa seuraavia vaaratilanteita:

- Henkilövaara sähkön, mekaanisten toimintojen tai bakteerien vaikutuksen sekä sähkömagneettisten kenttien vuoksi
- Ympäristövaara vaarallisten aineiden vuotamisen johdosta
- Aineelliset vahingot
- Tuotteen tärkeät toiminnot eivät toimi

Ohjeiden laiminlyönti aiheuttaa vahingonkorvausvaateiden raukeamisen.

Noudata lisäksi muiden kappaleiden ohjeita ja turvallisuusohjeita!

2.1 Turvallisuusohjeiden merkintä

Tässä asennus- ja käyttöohjeessa annetaan turvallisuusohjeita esine- ja henkilövahinkojen välttämiseksi. Nämä turvallisuusohjeet esitetään eri tavoin:

- Turvallisuusohjeet henkilövahinkojen estämiseksi alkavat huomiosanalla, niissä on vastaava **symboli**, ja ne näkyvät harmaina.



VAARA

Vaaran tyyppi ja lähde!

Vaaran vaikutukset ja ohjeet vaaran välttämiseksi.

- Aineellisten vahinkojen estämiseen liittyvät turvallisuusohjeet alkavat huomiosanalla, mutta niissä **ei ole** symbolia.

HUOMIO

Vaaran tyyppi ja lähde!

Vaikutukset tai tiedot.

Huomiosanat

- **VAARA!**
Laiminlyönti johtaa kuolemaan tai erittäin vakaviin vammoihin!
- **VAROITUS!**
Laiminlyönti voi aiheuttaa (erittäin vakavia) vammoja!
- **HUOMIO!**
Laiminlyönti voi johtaa esinevahinkoihin ja laitteen rikkoutumiseen korjauskelvottomaksi.
- **HUOMAUTUS!**
Tuotteen käyttöön liittyvä hyödyllinen huomautus

Tekstimerkit

- ✓ Edellytys
- 1. Työvaihe/luettelo
 - ⇒ Huomautus/ohje
 - ▶ Tulos

Symbolit

Tässä ohjeessa käytetään seuraavia symboleita:



Yleinen vaaran symboli



Sähköjännitteen vaara



Yleinen varoitussymboli



Varoitus roikkuvasta kuormasta



Henkilönsuojaimet: Käytä suojakypärää



Henkilönsuojaimet: Käytä kuulonsuojaimia



Henkilönsuojaimet: Käytä suojajalkineita



Henkilönsuojaimet: Käytä suojakäsineitä



Hyödyllinen huomautus

2.2 Henkilöstön pätevyys

- Henkilöstö on perehdytetty voimassa oleviin paikallisiin tapaturmantorjuntaa koskeviin määräyksiin.
- Henkilöstö on lukenut ja ymmärtänyt asennus- ja käyttöohjeen.
- Sähkötyöt: sähköalan ammattilaiset
Henkilö, jolla on asiaan kuuluva ammatillinen koulutus (EN 50110-1 -standardin mukaan), tiedot ja kokemus ja joka tunnistaa sähköön liittyvät vaarat ja osaa välttää ne.
- Nostotyöt: nostolaitteiden käyttöön koulutetut ammattilaiset
Nostovälineet, kiinnityslaitteet, kiinnityskohdat
- Asennuksen/purkamisen saavat suorittaa vain ammattilaiset, joilla on tarvittavien työkalujen ja kiinnitysmateriaalien käsittelyyn liittyvä koulutus.
- Käyttö/ohjaus: Käyttöhenkilöstö, joka on saanut opastuksen koko järjestelmän toimintatavasta

2.3 Sähkötyöt

- Noudata virtaliitääntä tehdessäsi paikallisia määräyksiä.
- Noudata paikallisen sähköyhtiön ohjeita.
- Anna sähkötyöt sähköalan ammattilaisen tehtäväksi.
- Maadoita tuote.
- Tee sähköliitäntä säätölaitteen ja säätöjärjestelmän ohjeen mukaisesti.
- Henkilöstölle on opetettava sähköliitännän malli.
- Henkilöstön on oltava perillä siitä, miten tuotteesta voidaan katkaista virta.
- Tuote on irrotettava sähköverkosta ja varmistettava niin, että sitä ei kytketä asiattomasti uudelleen päälle.
- Viallinen liitäntäkaapeli on vaihdettava. Pyydä neuvoja asiakaspalvelusta.

2.4 Valvontalaitteet

Seuraavien valvontalaitteiden hankinnasta vastaa asiakas, jos järjestelmän toimitukseen ei sisälly kytkentäkaappia:

Katkaisin

- Katkaisimen teho ja kytkentäominaisuudet on suunniteltava liitetyn tuotteen nimellisvirran mukaan.
- Noudata paikallisia määräyksiä.

Moottorinsuojakytkin

- Tuote, jossa ei ole pistoketta: asenna moottorinsuojakytkin!
Vähimmäisvaatimuksena on terminen rele / moottorinsuojakytkin lämpötilakompensaatiolla, erotuskäynnistymisellä ja uudelleenkäynnistymisen estolla kansallisten säädösten mukaisesti.

- Epävakaat sähköverkot: tarvittaessa on asennettava muita suojalaitteita (esim. ylijännite-, alijännite- tai vaihevikarele).

Asiakkaan on lisäksi asennettava seuraava valvontalaite:

Vikavirtasuojakytkin (RCD)

- Asenna vikavirtasuojakytkin (RCD) paikallisten sähköyhtiöiden määräysten mukaisesti.
- Jos henkilöt voivat joutua kosketuksiin tuotteen ja johtavien nesteiden kanssa, on asennettava vikavirtasuojakytkin (RCD).
- Käytä taajuusmuuttajalla varustetuissa järjestelmissä/pumpuissa yleisvirran tunnistavaa vikavirtasuojakytkintä (RCD tyyppi B).

2.5 Kuljetus

- Käytä seuraavia suojarusteita:
 - turvajalkineet
 - Suojakypärä (käytettäessä nostovälineitä)
- Noudata käyttökohteessa voimassa olevia lakeja ja määräyksiä työturvallisuudesta ja onnettomuuksien ehkäisemisestä.
- Käytä vain lain vaatimukset täyttäviä ja sallittuja nostolaitteita ja kiinnityslaitteita.
- Valitse kiinnityslaitteet olosuhteiden mukaan (sää, kiinnityskohta, kuorma jne.).
- Kiinnitä kiinnityslaite aina kiinnityskohtiin.
- Tarkasta, että kiinnityslaite on tiukasti paikallaan.
- Varmista, että nostolaite pysyy vakaasti paikallaan.
- Toisen henkilön on osallistuttava tarvittaessa koordinointiin (esim. näkyvyyden estyessä).
- Henkilöiden oleskelu liikkuvien kuormien alapuolella on kielletty. Kuormia ei saa siirtää työpisteiden yläpuolelle, jos niissä oleskelee ihmisiä.

2.6 Asennus/purkaminen

- Käytä seuraavia suojarusteita:
 - turvajalkineet
 - Viiltosuojatut suojakäsineet
- Noudata käyttökohteessa voimassa olevia lakeja ja määräyksiä työturvallisuudesta ja onnettomuuksien ehkäisemisestä.
- Tuote on irrotettava sähköverkosta ja varmistettava niin, että sitä ei kytketä asiattomasti uudelleen päälle.
- Varmista, että kaikki pyörivät osat ovat pysähtyneet.
- Puhdista tuote huolellisesti.

2.7 Käytön aikana

- Käytä käyttömääräyksien mukaista suojaruustusta.
- Merkitse ja sulje työskentelyalue.
- Käyttöalueella ei saa olla henkilöitä käytön aikana.
- Tuote kytketään päälle ja pois erillisillä ohjauksilla prosessista riippuen. Tuote voi aktivoitua automaattisesti virtakatkosten jälkeen.

- Jokaisesta häiriöstä tai epäsäännönmukaisuudesta on ilmoitettava välittömästi vastuuhenkilölle.
- Jos tuotteessa ilmenee vikoja, käyttäjän on sammutettava se heti
- Avaa kaikki tulovirtaus- ja paineputken sulkuventtiilit.
- Varmista suojaus kuivakäynniltä.

2.8 Huoltotyöt

- Käytä seuraavia suojavarusteita:
 - turvajalkineet
 - Viiltosuojatut suojakäsineet
- Tuote on irrotettava sähköverkosta ja varmistettava niin, että sitä ei kytketä asiattomasti uudelleen päälle.
- Varmista, että työskentelyalue on puhdas, kuiva ja hyvin valaistu.
- Suorita vain tässä asennus- ja käyttöohjeessa kuvattuja huoltotöitä.
- Käytä vain valmistajan alkuperäisiä varaosia. Muiden kuin alkuperäisosien käyttäminen vapauttaa valmistajan kaikesta vastuusta.
- Aineen ja käyttöaineen vuodot on korjattava välittömästi, ja aineet on hävitettävä paikallisten direktiivien mukaan.
- Puhdista tuote huolellisesti.

2.9 Laitteen ylläpitäjän velvollisuudet

- Asennus- ja käyttöohje on toimitettava henkilöstön omalla kielellä.
- Varmista, että henkilöstöllä on tarvittava koulutus suoritettavia töitä varten.
- Toimita käytettäväksi suojavarusteet. Varmista, että työntekijät käyttävät suojavarusteita.
- Tuotteeseen kiinnitettyjen turvallisuus- ja huomautuskylttien on oltava aina näkyvillä.
- Perehdytä työntekijät järjestelmän toimintatapoihin.
- Varmistettava, että sähkövirrasta ei aiheudu vaaroja.
- Merkitse ja sulje työskentelyalue.
- Määritä työntekijöiden työnjako, jotta varmistat tehtävien turvallisen kulun.
- Mittaa äänenpaine. Äänenpaineesta 85 dB(A) lähtien on käytettävä kuulosuojaimia. Liitä huomautus käyttömääräyksiin!

Tuotetta käsiteltäessä on otettava huomioon seuraavat kohdat:

- Alle 16-vuotiaat henkilöt eivät saa käyttää tuotetta.
- Ammattilaisen on valvottava alle 18-vuotiaita käyttäjiä!
- Henkilöt, joiden fyysiset, aistimukselliset tai henkiset kyvyt ovat rajoittuneet, eivät saa käyttää tuotetta!

3 Käyttökohde/käyttö

3.1 Määräystenmukainen käyttö

Toiminta ja käyttökohde

SiBoost Smart –mallisarjan Wilo–paineenkorotusasemat on suunniteltu vesihuoltojärjestelmien paineen korotukseen ja ylläpitämiseen.

Järjestelmää käytetään:

- käyttövesiasennuksina, erityisesti asuinkerrostaloissa, sairaaloissa, hallinto- ja teollisuusrakennuksissa, jotka vastaavat rakenteeltaan, toiminnaltaan ja vaatimuksiltaan seuraavia standardeja ja direktiivejä:
 - DIN 1988 (Saksa)
 - DIN 2000 (Saksa)
 - EU-direktiivi 98/83/EY
 - Juomavesiasetuksen voimassa oleva versio (Saksa)
 - DVGW-direktiivit (Saksa)
- Teollisuuden vesihuolto- ja jäähdytysjärjestelmä
- Sammutusveden syöttöjärjestelmä omatoimiseen sammutukseen
- Kastelu- ja sadetusjärjestelmä

Ajankohtaisia Wilo–paineenkorotusasemia koskevia suunnittelu-, asennus- ja käyttöohjeita on Wilo-käsikirjassa "Tips and tricks Booster" ja muissa Wilon pumppu- ja järjestelmäteknikkaa koskevissa käsikirjoissa ja esitteissä, katso: <https://wilo.com>.

Turvallisuuteen liittyen

Määräystenmukaiseen käyttöön kuuluu:

- Tämän asennus- ja käyttöohjeen kaikkien ohjeiden lukeminen ja niiden noudattaminen kaikilta osin.
- Lainmukaisten tapaturmantorjunta- ja ympäristömääräysten noudattaminen.
- Tarkastusta ja huoltoa koskevien määräysten noudattaminen.
- Yrityksen sisäisten määräysten ja toimintaohjeiden noudattaminen.

Paineenkorotusasema on rakennettu valmistajan erittelyjen sekä tekniikan uusimman tason ja tunnustettujen turvallisuusteknisten säännösten mukaisesti. Virheellinen käyttö tai väärinkäyttö voivat kuitenkin aiheuttaa hengenvaaran käyttäjälle tai kolmannelle osapuolelle tai vahingoittaa itse järjestelmää tai muuta aineellista omaisuutta.

Paineenkorotusaseman varolaitteet on suunniteltu niin, että käyttöhenkilöstön vaarantuminen määräystenmukaisessa käytössä on pois suljettu.

Paineenkorotusasemaa saa käyttää vain sen ollessa moitteettomassa kunnossa sekä määräysten mukaisesti, turvallisuus ja vaaratilanteet huomioon ottaen sekä noudattaen tätä asennus- ja käyttöohjetta. Pätevän henkilöstön on korjattava viipymättä häiriöt, jotka voivat heikentää turvallisuutta.

3.2 Määräystenvastainen käyttö

Mahdollinen virheellinen käyttö

Paineenkorotusasemaa ei ole suunniteltu käyttöön, johon valmistaja ei ole sitä nimenomaisesti tarkoittanut. Niitä ovat varsinkin seuraavat

- Sellaisten aineiden pumppaaminen, jotka kuluttavat järjestelmässä käytettyjä materiaaleja kemiallisesti tai mekaanisesti
- Hankaavia tai pitkäkuituisia aineosia sisältävien aineiden pumppaaminen
- Muiden kuin valmistajan hyväksymien aineiden pumppaaminen

Päihdyttävien aineiden (esim. alkoholi, lääkkeet, huumausaineet) vaikutuksen alaisina olevat henkilöt eivät saa millään tavalla käyttää tai huoltaa paineenkorotusasemaa tai tehdä siihen muutoksia.

Epäasianmukainen käyttö

Epäasianmukainen käyttö on kyseessä silloin, kun paineenkorotusasemassa käytetään muita osia kuin määräystenmukaisessa käytössä mainittuja. Myös paineenkorotusaseman rakenneosien muuttaminen johtaa epäasianmukaiseen käyttöön.

Kaikkien varaosien tulee vastata valmistajan määrittämiä sekä teknisiä vaatimuksia. Muiden valmistajien osien osalta ei voida taata, että ne on suunniteltu ja valmistettu asianmukaisten turvallisuus- ja toimintavaatimusten mukaisesti. Tämä taataan aina, kun käytetään alkuperäisiä varaosia.

Paineenkorotusasemaan tehdyt muutokset (toiminnan mekaaniset tai sähköiset muutokset) mitätöivät valmistajan vastuun niistä seuraavista vahingoista. Tämä koskee

myös varolaitteiden ja -venttiileiden asennusta ja säätöä sekä kantaviin osiin tehtäviä muutoksia.

4 Tuotekuvaus

4.1 Tyyppiavain

Esimerkki	Wilo-SiBoost Smart-2HELIX V605
Wilo	Merkin nimi
SiBoost	Tuoteryhmä: paineenkorotusasemat
Smart	Mallisarjan nimitys
2	Pumppujen määrä
HELIX	Pumppujen mallisarjamerkintä (katso oheiset pumppudokumentit)
-V	Pumpun rakenne, pystysuora vakiomalli
6	Nimellisvirtaama Q [m ³ /h] pumppua kohti (2-napainen - malli 50 Hz)
05	Pumpun vaiheiden määrä

Esimerkki	Wilo-SiBoost Smart-2HELIX V604/380-60
Wilo	Merkin nimi
SiBoost	Tuoteryhmä: paineenkorotusasemat
Smart	Mallisarjan nimitys
2	Pumppujen määrä
HELIX	Pumppujen mallisarjamerkintä (katso oheiset pumppudokumentit)
-V	Pumpun rakenne, pystysuora vakiomalli
6	Nimellisvirtaama Q [m ³ /h] pumppua kohti (2-napainen - malli 50 Hz)
04	Pumpun vaiheiden määrä
380	Nimellisjännite 380 V (3~)
60	Taajuus, tässä erityisesti 60 Hz

Esimerkki	Wilo-SiBoost Smart FC-3HELIX V1007
Wilo	Merkin nimi
SiBoost	Tuoteryhmä: paineenkorotusasemat
Smart	Mallisarjan nimitys
FC	Varustettu säätölaitteeseen integroidulla taajuusmuuttajalla (Frequency Converter)
3	Pumppujen määrä
HELIX	Pumppujen mallisarjamerkintä (katso oheiset pumppudokumentit)
-V	Pumpun rakenne, pystysuora vakiomalli
10	Nimellisvirtaama Q [m ³ /h] pumppua kohti (2-napainen - malli 50 Hz)
07	Pumpun vaiheiden määrä

Esimerkki	Wilo-SiBoost2.0 Smart-4HELIX VE1603
Wilo	Merkin nimi
SiBoost	Tuoteryhmä: paineenkorotusasemat
2.0	Sukupolvea koskeva tunnus
Smart	Mallisarjan nimitys
4	Pumppujen määrä
HELIX	Pumppujen mallisarjamerkintä (katso oheiset pumppudokumentit)

Esimerkki	Wilo-SiBoost2.0 Smart-4HELIX VE1603
-VE	Pumpun rakenne, pystysuora elektroniikkarakenne (taajuusmuuttajalla varustettuna)
16	Nimellisvirtaama Q [m ³ /h] pumppua kohti (2-napainen - malli 50 Hz)
03	Pumpun vaiheiden määrä

4.2 Tekniset tiedot

Maksimivirtaama	katso tuoteluettelo/tietolehti
Suurin nostokorkeus	katso tuoteluettelo/tietolehti
Kierrosluku	<ul style="list-style-type: none"> 2 800–2 900 1/min (kiinteä käyntinopeus) HELIX V 900–3 600 1/min (suhteellinen käyntinopeus) HELIX VE, MWISE 3 500 1/min (kiinteä käyntinopeus) HELIX V 60 Hz
Verkköjännite	<ul style="list-style-type: none"> 3~ 400 V ±10 % V (L1, L2, L3, PE) 3~ 380 V ±10 % V (L1, L2, L3, PE), 60 Hz -versio
Nimellisvirta	katso tyyppikilpi
Taajuus	<ul style="list-style-type: none"> 50 Hz (Helix V, erikoisversio: 60 Hz) 50/60 Hz (Helix VE, Helix EXCEL)
Sähköasennus	(katso säätölaitteen asennus- ja käyttöohje sekä kytkentäkaavio)
Eristysluokka	F
Kotelointiluokka	IP54 (HELIX V; VE; EXCEL...) / IP44 (MWISE)
Tehon kulutus P ₁	Katso pumpun/moottorin tyyppikilpi
Tehon kulutus P ₂	Katso pumpun/moottorin tyyppikilpi
Nimelliskoot	R1½/R1½ (..2HELIX VE 2)
Liitäntä	(..2MWISE 2)
Imu-/paineputki	(..2HELIX V/VE/EXCEL 4)
	(..3HELIX VE 2)
	(..3HELIX V 4)
	(..2HELIX V 4.. (60 Hz))
	R2/R2 (..2HELIX V/VE/EXCEL 6)
	(..2MWISE 4)
	(..3MWISE 2)
	(..3HELIX VE/EXCEL 4)
	(..4MWISE 2)
	(..4HELIX VE 2)
	(..4HELIX V 4)
	(..2HELIX V 6.. (60 Hz))
	(..3HELIX V 4...(60 Hz))

	R2½/R2½	(..2MWISE 8) (..2HELIX V/VE/EXCEL 10) (..2HELIX V 16) (..3MWISE 4) (..3HELIX V/VE/EXCEL 6) (..3HELIX V/VE/EXCEL 10) (..4MWISE 4) (..4HELIX VE/EXCEL 4) (..4HELIX V/VE/EXCEL 6) (..2HELIX V 10..(60 Hz)) (..3HELIX V 6..(60 Hz)) (..3HELIX V 10..(60 Hz)) (..4HELIX V 4..(60 Hz)) (..4HELIX V 6..(60 Hz))
	R3/R3	(..2HELIX VE/EXCEL 16) (..2HELIX V/VE/EXCEL 22) (..3MWISE 8) (..3HELIX V 16) (..4MWISE 8) (..4HELIX V/VE/EXCEL 10) (..2HELIX V 16..(60 Hz)) (..4HELIX V 10..(60 Hz))
	DN 100 / DN 100	(..2HELIX V/VE/EXCEL 36) (..3HELIX VE/EXCEL 16) (..3HELIX V/VE/EXCEL 22) (..4HELIX V/VE/EXCEL 16) (..3HELIX V 16..(60 Hz)) (..4HELIX V 16..(60 Hz))
	DN 125 / DN 125	(..2HELIX V/VE/EXCEL 52) (..3HELIX V/VE/EXCEL 36) (..4HELIX V/VE/EXCEL 22)
	DN 150 / DN 150	(..3HELIX V/VE/EXCEL 52) (..4HELIX V/VE/EXCEL 36)
	DN 200 / DN 200	(..4HELIX V/VE/EXCEL 52)
	(oikeudet muutoksiin pidätetään/vertaa myös oheista asennuskaaviota)	
Sallittu ympäristölämpötila	5 °C – 40 °C	
Sallitut pumpattavat aineet	Puhdas vesi ilman laskeutuvia sedimenttejä	
Aineen sallittu lämpötila	3 °C – 50 °C (poikkeavat arvot pyynnöstä)	
Suurin sallittu käyttöpaine	painepuolella 16 bar (katso tyyppikilpi)	
Suurin sallittu imuputken paine	välillinen liitäntä (kuitenkin enintään 6 bar)	
Kalvopaineastia	Kokonaistilavuus: 8 l	

4.3 Toimituksen sisältö

Automaattisesti säädetty Wilo-paineenkorotusasemat SiBoost-Smart toimitetaan kytkentävalmiina.

Integroidulla säädöllä varustettuna kompaktiysikkönä ne sisältävät 2–4 normaalisti imevää, monijaksoista pystysuuntaista korkeapaine-keskipakopumppua.

Pumput on asennettu yhteiseen perusrunkoon ja putkitettu kokonaisuutena keskenään.

Asiakkaalta vaadittavat toimenpiteet:

- Liitännät tulovirtaus- ja paineputkelle
- Sähköverkkoliitäntä
- Erikseen tilattujen ja toimitukseen sisältyvien lisävarusteiden asentaminen paikoilleen

4.3.1 Toimituksen sisältö vakiomalli

- Paineenkorotusasema
- Paineenkorotusaseman asennus- ja käyttöohje
- Pumppujen asennus- ja käyttöohje
- Säätlaitteen asennus- ja käyttöohje
- Tehdastarkastuspöytäkirja

4.3.2 Toimituksen sisältö erikoismalli

- Asennuskaavio tarvittaessa
- Sähkökytkentäkaavio tarvittaessa
- Taajuusmuuttajan asennus- ja käyttöohje tarvittaessa
- Taajuusmuuttajan tehdasetusten liite tarvittaessa
- Signaaligeneraattorin asennus- ja käyttöohje tarvittaessa
- Varaosaluettelo tarvittaessa

4.4 Lisävarusteet

Lisävarusteet on tilattava erikseen, kun niitä tarvitaan. Wilo-valikoiman lisävarusteluetteloon kuuluvat esim.:

- Avoin säiliö (Fig. 13a)
- Suurempi kalvopaisuntasäiliö (esi- tai loppupainepuolella)
- Varoventtiili
- Kuivakäyntisuoja:
 - Järjestelmät, joissa on taajuussäätö jokaisessa pumpussa (HELIX VE, HELIX EXCEL, MVISE): Esipaineella käytettäessä vakiovarusteena imupuolelle on asennettu yksi tai kaksi paineanturia (SiBoost2.0), jotka toimivat kuivakäyntisuojana (Fig. 6d, 6e tai 6f).
 - Järjestelmissä, joissa ei ole taajuusmuuttajaa (HELIX V) ja joita käytetään esipaineella (tulovirtaustila, esipaine vähintään 1 bar), toimitetaan valmiiksi asennettuna lisämoduuli kuivakäyntisuojojaksi (WMS) (Fig. 6a ja 6c), jos se sisältyy tilaukseen.
 - Uimurikytkin
 - Vedenvähyyselektrodit tasoreleellä
 - Elektrodit säiliökäyttöä varten (erikseen tilattava erikoislisävaruste)
- Taipuisat liitäntäputket (Fig. 10 – pos. B),
- Paljetasaajat (Fig. 9 – pos. B),
- Kierrelaivat ja -suojukset (Fig. 9, 10 – pos. D)
- Ääntä eristävä kotelointi (erikseen tilattava erikoislisävaruste)

4.5 Järjestelmän osat



HUOMAUTUS

Tässä asennus- ja käyttöohjeessa järjestelmäkokonaisuus kuvataan yleisellä tasolla.



HUOMAUTUS

Katso tarkempia ohjeita tämän paineenkorotusaseman pumpusta oheisesta pumpun asennus- ja käyttöohjeesta.

4.5.1 Liitäntä

Normaalisti imevällä korkeapaine-keskipakopumpulla varustettu paineenkorotusasema voidaan liittää kahdella tavalla julkiseen juomaveden vesihuoltoverkkoon:

- Välitön (suora) liitäntä: ilman järjestelmäerotusta (Fig. 7).
- Välillinen (epäsuora) liitäntä: liitäntä tehdään järjestelmäerotuksella suljetun ja paineettoman säiliön (ilmakehän paine) (Fig. 8) avulla.

4.5.2 Paineenkorotusaseman osat

Järjestelmäkokonaisuus koostuu useista pääkomponenteista.



HUOMAUTUS

Noudata yksittäisen osan asennus- ja käyttöohjetta.

Mekaaniset ja hydrauliset osat (Fig. 1a, 1b, 1c, 1d, 1e ja 1f)

Kompaktiyksikkö on asennettu värinänvaimentimilla (pos. 3) varustettuun perusrunkorakenteeseen. Siinä on ryhmässä 2–4 korkeapaine-keskipakopumppua (pos. 1), jotka on liitetty järjestelmään tulovirtaus- (pos. 4) ja painekokoomaputkella (pos. 5). Jokaiseen pumppuun on asennettu tulovirtauspuolelle (pos. 6) ja painepuolelle (pos. 7) sulkuventtiili ja painepuolelle takaiskuventtiili (8).

Painekokoomaputkeen on asennettu suljettava moduuli, jossa on paineanturi (pos. 12–1) tai kaksi paineanturia (SiBoost2.0) ja painemittari (pos. 11) (katso myös Fig. 2a, 2b ja 2c).

MVISE-, HELIX V- ja HELIX VE -mallisarjojen pumpuilla varustetuissa järjestelmissä on painekokoomaputkeen (pos. 5) asennettuna 8-litrainen kalvopaineastia (pos. 9) ja suljettava läpivirtausventtiili (pos. 10) (läpivirtaus standardin DIN 4807, osa 5, mukaisesti) (katso myös Fig. 3).

HELIX EXCEL -mallisarjan pumpuilla varustettuun järjestelmään on asennettu sarja, johon kuuluu 8-litrainen kalvopaineastia (katso Fig. 5).

Järjestelmissä, joissa on taajuusmuuttaja jokaisessa pumpussa (HELIX VE, HELIX EXCEL, MVISE), on tulovirtauskokoomaputkeen asennettu vakiovarusteena toinen suljettava moduuli, jossa on yksi paineanturi (pos. 12–2) tai kaksi paineanturia (SiBoost2.0) ja painemittari (pos. 11) (katso Fig. 6d, 6e ja 6f).

Järjestelmissä, joissa ei ole taajuusmuuttajaa jokaisessa pumpussa, tulovirtauskokoomaputkeen voi olla asennettuna moduuli kuivakäyntisuoja (WMS) (pos. 14), tai se voidaan jälkiasentaa (katso Fig. 6a ja 6c).

Säätölaite (pos. 2) on asennettu suoraan perusrunkoon ja johdotettu järjestelmän sähkökomponentteihin.

Suurempitehoisissa järjestelmissä säätölaite on asennettu erilliseen lattialla seisovaan kaappiin (BM). Sähkökomponenttien johdotus on tehty etukäteen vastaavalla liitäntäkaapelilla. Lopullinen johdotus on suoritettava asiakkaan toimesta paikan päällä erillistä lattialla seisovaa kaappia (BM) käyttämällä (katso luku 6.3 ja säätölaitteen mukana toimitetut asiakirjat).

Järjestelmissä, joissa on HELIX EXCEL -mallisarjan pumppuja (ilman pumppuja: 52...) on asennettu kotelointi (Fig. 1c – pos. 15a ja 15b) kalusteita ja kokoomaputkea varten.

Korkeapaine-keskipakopumput (pos. 1): Paineenkorotusasemaan on asennettu erilaisia monijaksoisia korkeapaine-keskipakopumppuja käyttötarkoituksen ja tarvittavien tehoparametrien mukaisesti. Pumppuja voi olla 2–4. Käytössä on pumppuja, joihin on integroitu taajuusmuuttaja (HELIX VE, HELIX EXCEL tai MVISE) tai joihin ei ole integroitu taajuusmuuttajaa (HELIX V). Pumpuista on lisätietoa oheisessa asennus- ja käyttöohjeessa.



HUOMAUTUS

Katso tarkempia ohjeita tämän paineenkorotusaseman pumpusta oheisesta pumpun asennus- ja käyttöohjeesta.

Säätölaite (Fig. 1a, 1b, 1c, 1d, 1e – pos. 2)

SiBoost-Smart-paineenkorotusaseman ohjaamiseen ja säätämiseen käytetään Wilo Smart Control SC -mallisarjan säätölaitetta. Tämän säätölaitteen koko ja osat voivat vaihdella pumppujen rakenteesta ja tehoparametreista riippuen. Katso tietoja säätölaitteesta oheisesta asennus- ja käyttöohjeesta ja kytkentäkaaviosta).

Kalvopaineastiasarja (Fig. 3, Fig. 5)

- Kalvopaineastia (pos. 9), jossa suljettava läpivirtauslaite (pos. 10)

Paineanturisarja painepuolella (Fig. 2a, 2b, 2c) ja paineanturisarja tulovirtauspuolella (Fig. 6d, 6e, 6f) järjestelmille, joissa on taajuusmuuttaja jokaisessa pumpussa (HELIX VE, HELIX EXCEL, MVISE):

- Painemittari (pos. 11)
- Paineanturi (painepuolella: pos. 12–1a, tulovirtauspuolella: pos. 12–2a)
- Sähköliitäntä, paineanturi (painepuolella: pos. 12–1b, tulovirtauspuolella: pos. 12–2b)

4.6 Toiminto

- Tyhjennys/ilmaus (pos. 16)
- Sulkuventtiili (pos. 17)



VAROITUS

Terveydellisiä vaaroja!

Likainen juomavesi aiheuttaa terveydellisiä vaaroja.

- Käytä juomavesiasennuksissa vain materiaaleja, jotka varmistavat vaadittavan veden laadun.
- Vähennä juomaveden laadun heikkenemistä suorittamalla putkiston ja järjestelmän huuhtelu.
- Kun järjestelmä otetaan käyttöön pidemmän seisokin jälkeen, vesi on vaihdettava uuteen.

HUOMIO

Esinevahinkojen vaara!

Kuivakäynti voi aiheuttaa pumppuun vuotoja ja moottorin ylikuormittumisen.

- Varmista, että pumppu ei käy kuivana liukurengastiivisteiden ja liukulaakerin suojelemiseksi.

4.6.1 Kuvaus

SiBoost Smart –mallisarjan Wilo–paineenkorotusasema toimitetaan kompaktiyksikkönä integroidulla säätölaitteella varustettuna kytkentävalmiina. Asemassa on 2 – 4 normaalisti imevää, monivaiheista, vertikaalista korkeapaine–keskipakopumppua, joiden välillä on kaikki putkiliitännät ja jotka on asennettu samaan perusrunkoon.

- Liitännät tulovirtaus- ja paineputkelle sekä liitäntä sähköverkkoon on tehtävä.
- Mahdollisesti erikseen tilatut ja toimitukseen sisältyvät lisävarusteet on asennettava paikoilleen.
- Normaalisti imevillä pumpuilla varustettu paineenkorotusasema voidaan liittää myös välillisesti (Fig. 8 – järjestelmäerotus paineettomalla säiliöllä) sekä välittömästi (Fig. 7 – liitäntä ilman järjestelmäerotusta) vesijohtoverkkoon.
- Käytettävästä pumpputyypistä annetaan tarkempia ohjeita oheisessa pumpun asennus- ja käyttöohjeessa.

Jos laitteistoa käytetään käyttövesijärjestelmässä ja/tai palosuojauksessa, on noudatettava lisäksi vastaavia voimassa olevia lakimääräyksiä ja normeja.

Järjestelmää on käytettävä ja ylläpidettävä sille määriteltyjen voimassa olevien säännösten (Saksassa DIN 1988 (DVGW)) mukaisesti siten, että taataan vesihuollon jatkuva käyttövarmuus, eikä yleiseen vesijohtoverkkoon tai muihin käyttölaitteistoihin välity häiriöitä. Yleisiin vesijohtoverkkoihin liittämisen ja liitäntätyyppien osalta on noudatettava vastaavasti voimassa olevia määräyksiä tai standardeja (katso Määräystenmukainen käyttö, sivu [► 29]), joita on mahdollisesti täydennetty vesiyhtiöiden tai toimivaltaisten paloviranomaisten määräyksillä. Lisäksi on otettava huomioon paikalliset erityisominaisuudet (esim. liian korkea tai voimakkaasti vaihteleva esipaine, jolloin paineenalennusventtiilin asennus on tarpeen).

Vakio- ja erikoismallit

SiBoost Smart–mallisarjan Wilo–paineenkorotusasemat on varustettu vakiona normaalisti imevillä monivaiheisilla korkeapaine–keskipakopumpuilla, joissa on integroitu taajuusmuuttaja tai joissa sellaista ei ole. Pumput saavat vettä tulovirtauskoomaputken kautta.

Kun käytetään itseimevillä pumpuilla varustettuja erikoismalleja tai imetään yleisesti alempana olevista säiliöistä, jokaiselle pumpulle on asennettava erillinen tyhjiötä ja painetta kestävä jalkaventtiilillä varustettu imuputki, jonka on kuljettava aina noususuuntaisesti säiliöstä järjestelmään. Imuputkien nimellishalkaisija ei saa olla pienempi kuin pumppujen imuliitäntä. Kaventumien ja taipumien aiheuttamia painehäviöitä on vältettävä. Vastakaltevuudet imuputkessa eivät ole sallittuja, sillä ne voivat aiheuttaa ilmasulkeumia ja siten imuprosessin keskeytymisen. Tasausputken asennus paineputken ja imuputken väliin takaa jalkaventtiilin turvallisen sulkeutumisen pumppujen sammuttamisen jälkeen.

Pumput korottavat paineen ja kuljettavat veden painekokoomaputkea pitkin kuluttajalle. Pumput sammuvat ja käynnistyvät vallitsevan painetilan perusteella, ja näin niiden toimintaa ohjataan. Paineanturit mittaavat jatkuvasti paineen tosiarvoa, joka muuttuu sähkösignaaliksi ja siirtyy säätölaitteeseen. Pumput käynnistetään, oheiskäynnistetään tai sammutetaan säätölaitteella tarpeen ja säätötavan mukaan. Integroidulla taajuusmuuttajalla varustettuja pumppuja käytettäessä muutetaan yhden tai useamman pumpun kierroslukua, kunnes saavutetaan asetetut säätöparametrit. (Tarkempi kuvaus säätötavasta ja säätötoimenpiteestä ovat säätölaitteen asennus- ja käyttöohjeessa). Järjestelmän kokonaisvirtaama jaetaan useiden pumppujen välille. Tästä saatava hyöty on se, että järjestelmän teho voidaan mukauttaa erittäin tarkasti todelliseen tarpeeseen ja että pumppuja käytetään aina edullisimmalla suorituskykyalueella. Näin hyötysuhde paranee ja järjestelmä käyttää energiaa säästeliäämmin. Ensimmäisenä käynnistyvää pumppua kutsutaan peruskuormituspumppuksi. Kaikkia muita järjestelmän toimintapisteen saavuttamiseksi tarvittavia pumppuja kutsutaan huippukuormapumppuiksi. Suunniteltaessa järjestelmä käyttövesijärjestelmään standardin DIN 1988 mukaisesti yksi pumpusta on otettava varapumppuksi, toisin sanoen enimmäispoiston yhteydessä yksi pumpusta on aina pois toiminnasta tai käyttövalmiina. Jotta pumppuja käytettäisiin tasaisesti, niitä vaihdetaan jatkuvasti säätölaitteella, eli päällekytkeytymisen järjestystä ja peruskuorma-/huippukuorma- tai varapumpun toiminnan osoittamista vaihdellaan säännöllisesti.

Kalvopaineastia

Asennetun kalvopaineastian (Fig. 3, 5 – pos. 9) kokonaistilavuus on n. 8 l.

Toiminto:

- Puskurivaikutus painepuolen paineanturiin.
- Estää säädön heilahtelut, kun järjestelmä käynnistetään ja sammutetaan.
- Takaa vähäisen veden oton (esim. pienissä vuodoissa) käytettävissä olevista vesivaroista ilman, että peruskuormituspumppua tarvitsee käynnistää. Tämä vähentää pumppujen käynnistystiheyttä ja vakauttaa paineenkorotusaseman toimintatilan.

Kuivakäyntisuoja (WMS) järjestelmissä, joissa ei ole taajuusmuuttajaa jokaisessa pumpussa (HELIX V) (Fig. 1a)

Jos muodostetaan välitön järjestelmän liitäntä yleiseen vesijohtoverkkoon (käyttö esipaineella), lisävarusteeksi tarjotaan erilaisia asennussarjoja kuivakäyntisuojuksi (WMS) (14) (Fig. 6a ja 6c) integroidulla painekeytkimellä (pos. 22) varustettuna. Painekeytkin valvoo vallitsevaa esipainetta ja antaa kytkentäsignaalin säätölaitteeseen, jos paine on liian pieni.

Tilattaessa järjestelmä valinnaisesti integroidulla kuivakäyntisuojualla (WMS) varustettuna, tämä sarja on asennettu ja johdotettu valmiiksi. Kuivakäyntisuojujan (WMS) jälkiasennusta varten on jälkilitattava ja asennettava vastaava sarja (Fig. 6a ja 6c). Kaikissa järjestelmissä imuputkeen on vakiovarusteena järjestetty asennuskohta kuivakäyntisuojualle (WMS).

Välillisessä liitännässä (järjestelmäerotus paineettomalla säiliöllä) kuivakäyntisuojuksi on varattava tason mukaisesti ohjautuva signaaligeneraattori, joka asennetaan menovirtaussäiliöön. Käytettäessä Wilo-säiliötä (esimerkki Fig. 13a) toimituksen sisältöön kuuluu valmiiksi uimurikytkin (Fig. 13b – pos. 50).



HUOMAUTUS

Katso säiliötä koskevia yksityiskohtaisia ohjeita mukaan liitetystä asennus- ja käyttöohjeesta.

Asiakkaan hankittavia säiliöitä varten Wilo-valikoimassa on eri signaaligeneraattoreita (esim. uimurikytkin WA65 tai vedenvähyyselektrodi tasoreleellä) jälkikäteen asennettaviksi.

Integroitu kuivakäyntisuoja taajuusmuuttajalla varustetuissa järjestelmissä

Järjestelmät, joissa on taajuusmuuttaja jokaisessa pumpussa (HELIX VE, HELIX EXCEL, MWISE), esipainetta valvotaan tulovirtauspuolen paineanturilla tai paineantureilla, ja arvo siirretään virtasignaalin säätölaitteeseen. Liian alhaisella esipaineella järjestelmä siirtyy häiriötilaan ja pumput pysäytetään. (Katso tarkempi kuvaus säätölaitteen asennus- ja käyttöohjeesta).

4.6.2 Meluntuotto

**VAROITUS****Puuttuvien suojavarusteiden aiheuttama loukkaantumiswaara!**

Yli 80 dB(A):n melutasoarvoilla on olemassa kuulovaurioiden vaara.

- Käytön aikana on käytettävä soveltuvia kuulonsuojaimia.

Paineenkorotusasetat toimitetaan eri pumpputyypein ja vaihtelevin pumppumääriin varustettuina. Kaikkien paineenkorotusasetaversioiden kokonaismelutasoa ei ilmoiteta tässä.

HELIX V, 37 kW:iin saakka, ilman taajuusmuuttajaa, 50 Hz

	Pumppujen määrä	Moottorin nimellisteho (kW)					
		0,37	0,55	0,75	1,1	1,5	2,2
Melutaso maks. (*) LpA, [dB(A)]	1	56	57	58	59	60	63
	2	59	60	61	62	63	66
	3	61	62	63	64	65	66
	4	62	63	64	65	66	69

(*) Arvot 50 Hz:lle (kiinteä käyntinopeus) toleranssin ollessa +3 dB(A)

LpA = työpaikkakohtainen päästötaso, dB(A);

	Pumppujen määrä	Moottorin nimellisteho (kW)					
		3	4	5,5	7,5	9	11
Melutaso maks. (*) LpA, [dB(A)]	1	66	68	70	70	70	71
	2	70	71	73	73	73	74
	3	72	73	75	75	75	76
	4	73	74	76	76	76	77

(*) Arvot 50 Hz:lle (kiinteä käyntinopeus) toleranssin ollessa +3 dB(A)

LpA = työpaikkakohtainen päästötaso, dB(A);

	Pumppujen määrä	Moottorin nimellisteho (kW)				
		15	18,5	22	30	37
Melutaso maks. (*) LpA, [dB(A)]	1	71	72	74	75	80 ¹
	2	74	75	77	78	83 ³
	3	76	77	79	80 ¹	85 ⁴
	4	77	78	80 ¹	81 ²	86 ⁵

(*) Arvot 50 Hz:lle (kiinteä käyntinopeus) toleranssin ollessa +3 dB(A)

LpA = työpaikkakohtainen päästötaso, dB(A);

LWA = äänitaso, dB(A), ilmoitettava alkaen arvosta LpA = 80 dB(A)

1 = LWA=91 dB(A)

2 = LWA=92 dB(A)

3 = LWA=94 dB(A)

4 = LWA=96 dB(A)

5 = LWA=97 dB(A)

HELIX VE, 22 kW:iin saakka, taajuusmuuttajalla

	Pumppujen määrä	Moottorin nimellisteho (kW)						
		0,55	0,75	1,1	1,5	2,2	3	4

	Pumppujen määrä	Moottorin nimellisteho (kW)						
Melutaso maks. (*) LpA, [dB(A)]	1	66	68	70	70	70	71	71
	2	69	71	73	73	73	74	74
	3	71	73	75	75	75	76	76
	4	72	74	76	76	76	77	77

(*) Arvot 50 Hz:lle (kiinteä käyntinopeus) toleranssin ollessa +3 dB(A)

LpA = työpaikkakohtainen päästötaso, dB(A);

	Pumppujen määrä	Moottorin nimellisteho (kW)						
		5,5	7,5	11	15	18,5	22	
Melutaso maks. (*) LpA, [dB(A)]	1	72	72	78	78	81 ¹	81 ¹	
	2	75	75	81 ¹	81 ¹	84 ³	84 ³	
	3	77	77	83 ²	83 ²	86 ⁴	86 ⁴	
	4	78	78	84 ³	84 ³	87 ⁵	87 ⁵	

(*) Arvot 50 Hz:lle (kiinteä käyntinopeus) toleranssin ollessa +3 dB(A)

LpA = työpaikkakohtainen päästötaso, dB(A);

LWA = äänitaso, dB(A), ilmoitettava alkaen arvosta LpA = 80 dB(A)

1 = LWA=92 dB(A)

2 = LWA=94 dB(A)

3 = LWA=95 dB(A)

4 = LWA=97 dB(A)

5 = LWA=98 dB(A)

HELIX EXCEL, 7,5 kW:iin saakka, taajuusmuuttajalla

	Pumppujen määrä	Moottorin nimellisteho (kW)						
		1,1	22	3,2	4,2	5,5	6,5	7,5
Melutaso maks. (*) LpA, [dB(A)]	1	70	70	71	71	72	72	72
	2	73	73	74	74	75	75	75
	3	75	75	76	76	77	77	77
	4	76	76	77	77	78	78	78

(*) Arvot 50 Hz:lle (kiinteä käyntinopeus) toleranssin ollessa +3 dB(A)

LpA = työpaikkakohtainen päästötaso, dB(A);

MVISE

	Pumppujen määrä	Moottorin nimellisteho (kW)						
		206	210	404	406	410	803	806
Melutaso maks. (*) LpA, [dB(A)]	1	48	50	50	50	53	53	55
	2	51	53	53	53	56	56	58
	3	53	55	55	55	58	58	60
	4	54	56	56	56	59	59	61

(*) Arvot 50 Hz:lle (kiinteä käyntinopeus) toleranssin ollessa +3 dB(A)

LpA = työpaikkakohtainen päästötaso, dB(A);

- Katso toimitettujen pumppujen todellinen moottorin nimellisteho tyyppikilvestä.

Vakiopumppujen meluarvot muiden kuin tässä esitettyjen moottoritehojen ja/tai muiden pumppumallisarjojen osalta annetaan pumppujen asennus- ja käyttöohjeessa tai tuoteluettelon tiedoissa. Toimitetun tyyppin vakiopumpun meluarvolla voidaan laskea arvio laitteistokokonaisuuden kokonaisäänitasosta seuraavasti:

Laskelma		
Vakiopumppu	...	dB(A)
2 pumppua yhteensä	+3	dB(A) (toleranssi +0,5)
3 pumppua yhteensä	+4,5	dB(A) (toleranssi +1)
4 pumppua yhteensä	+6	dB(A) (toleranssi +1,5)
Kokonaisäänitaso =	...	dB(A)

Esimerkki (paineenkorotusasema, jossa 3 pumppua)		
Vakiopumppu	74	dB(A)
4 pumppua yhteensä	+6	dB(A) (toleranssi +3)
Kokonaisäänitaso =	80...83	dB(A)

4.6.3 Sähkömagneettinen yhteensopivuus (EMC)

Tämän järjestelmän yksittäiset komponentit (pumput, joissa on taajuusmuuttaja ja säätölaite) täyttävät niitä koskevien EMC-direktiivien ja standardien vaatimukset.



HUOMAUTUS

Noudata yksittäisen osan asennus- ja käyttöohjetta.

- Kokonaisjärjestelmän osalta on otettava huomioon seuraavaa:



HUOMAUTUS

Tämä ammattikäyttöön tarkoitettu laite ei täytä standardien EN 61000-3-12 ja IEC 61000-3-12 mukaisia yliaaltovirtojen raja-arvoja. Tämän vuoksi vastaavalta sähköyhtiöltä on pyydettävä liitântalupa. Lisätietoja ja asennusohjeita on standardin EN IEC 61800-3 liitteessä 8.3.

5 Kuljetus ja varastointi



VAROITUS

Puuttuvien suojavarusteiden aiheuttama loukkaantumisvaara!

Työskentelyn aikana on (vakavien) loukkaantumisten vaara.

- Käytä viiltosuojakäsineitä.
- Käytä turvakenkiä.
- Käytettäessä nostovälineitä on käytettävä suojakypärää.



VAROITUS

Putoavien osien aiheuttama loukkaantumisvaara!

Riippuvien kuormien alla ei saa olla ihmisiä!

- Älä siirrä kuormaa työpisteiden yläpuolelle, jos niissä oleskelee ihmisiä.

HUOMIO

Esinevahinkojen vaara!

Epäsopivat kuorman kiinnitysvälineet voivat aiheuttaa järjestelmän liukumisen tai putoamisen.

- Käytä ainoastaan sopivia ja hyväksytyjä kuorman kiinnitysvälineitä.
- Kuorman kiinnitysvälineitä ei saa koskaan kiinnittää putkiin. Käytä kiinnitykseen olemassa olevia kiinnityskorvakkeita (Fig. 12 – pos. 13) tai perusrunkoa.
- Ota huomioon tasapaino, sillä pystysuuntaisten pumppujen rakenteen vuoksi painopiste siirtyy yläosaan (yläpainoisuus Fig. 12 – pos. 60).

HUOMIO

Virheellisen painopisteen aiheuttama esinevahinkojen vaara!

Putkien ja kalusteiden kuljetuksen aikaisesta kuormituksesta voi aiheutua vuotoja.

HUOMIO

Ympäristön vaikutusten aiheuttama esinevahinkojen vaara!

Ympäristön vaikutukset voivat vaurioittaa järjestelmää.

- Järjestelmä on suojattava kosteudelta, pakkaselta ja kuumuudelta sekä mekaanisilta vaurioilta sopivilla toimenpiteillä.



HUOMAUTUS

- Pakkauksen poistamisen jälkeen järjestelmä on varastoitava tai asennettava kuvattujen asennusehtojen mukaisesti (katso Asennus ja sähköliitäntä, sivu [► 41]).

5.1 Toimitus

Paineenkorotusasema toimitetaan lavalle kiinnitettynä (Fig. 12 – pos. 36), kuljetustukipuiden päällä tai kuljetuslaatikossa. Paineenkorotusasema on suojattu kosteudelta ja pölyltä kelmulla (Fig. 12 – pos. 59).

- Pakkaukseen merkityjä kuljetukseen ja varastointiin liittyviä ohjeita on noudatettava.
- Järjestelmän kuljetusmitat, tarvittavat asennusaukot ja kuljetuksen vapaapinnat on tarkistettava oheisesta asennuskaaviosta tai tietoaineistosta.
- Vastaanoton yhteydessä ja ennen pakkauksen purkamista pakkaus on tarkastettava vaurioiden varalta.

Jos todetaan putoamisen tai vastaavan aiheuttamia vaurioita:

- Paineenkorotusasema ja lisävarusteosat on tarkastettava mahdollisten vaurioiden varalta.
- Toimitusyritykselle (huolinta) tai Wilon asiakaspalvelulle on ilmoitettava myös siinä tapauksessa, että järjestelmässä tai lisävarusteissa ei ole havaittavissa näkyviä vaurioita.

5.2 Kuljetus

Järjestelmä on pakattu muovikelmuun, joka suojaa sitä kosteudelta ja lialta (Fig. 12 – pos. 59).

- Jos päällyys on vaurioitunut tai sitä ei ole enää jäljellä, järjestelmä on suojattava sopivalla tavalla kosteudelta ja lialta.
- Poista ulompi pakkaus vasta asennuspaikalla.
- Jos järjestelmää kuljetetaan uudelleen myöhemmin, se on suojattava sopivalla tavalla uudelleen kosteudelta ja lialta.
- Merkitse ja sulje työskentelyalue.
- Pidä asiattomat henkilöt kaukana työskentelyalueelta.
- Käytä vain hyväksytyjä kiinnityslaitteita: nostoketjut tai kuormaliinat.
- Kiinnitä kiinnityslaitteet perusrunkoon:
 - Kuljetus trukilla
 - Kuljetus kuorman kiinnitysvälineillä
 - Kiinnityssilmukat perusrungossa: Nostoketju ja nostokoukku turvasalvalla
 - Kierrä irralliset mukana toimitetut silmukkaruuvit kiinni: Nostoketju tai kuormaliina sakkelilla
- Sallitut kulmat kiinnityslaitteille (Fig. 1a–1e, Fig. 12 – pos. 13, pos. 54)
 - Kiinnitys nostokoukulla: $\pm 24^\circ$
 - Kiinnitys sakkelilla: $\pm 8^\circ$
 - Jos kulma-arvoja ei noudateta, on käytettävä nostopuomia.

5.3 Varastointi

- Aseta järjestelmä tukevalle ja tasaiselle alustalle.
- Ympäristöolosuhteet: $10^\circ\text{C} - 40^\circ\text{C}$, maks. ilmankosteus: 50 %.
- Kuivaa hydrauliiikka ja putkisto ennen pakkaamista.
- Suojaa järjestelmä kosteudelta ja lialta.
- Suojaa järjestelmä suoralta auringonvalolta.

6 Asennus ja sähköliitäntä



VAROITUS

Terveydellisiä vaaroja!

Likainen juomavesi aiheuttaa terveydellisiä vaaroja.

- Älä käytä juomavesiasennuksissa materiaaleja, jotka heikentävät veden laatua.
- Vähennä juomaveden laadun heikkenemistä suorittamalla putkiston ja järjestelmän huuhtelu.
- Jos järjestelmän seisokki kestää pidempään, vesi on vaihdettava uuteen.

6.1 Asennuspaikka

Vaatimukset asennuspaikalle:

- Kuiva, hyvä ilmanvaihto, suojattu pakkaselta.
- Erillään ja lukittavassa tilassa (esim. standardin DIN 1988 vaatimus).
- Tilassa ei ole haitallisia kaasuja, ja se on suojattu kaasun sisäänpääsystä.
- Suurin ympäristölämpötila +0 °C – 40 °C suhteellisen ilmankosteuden ollessa 50 %.
- Käytettävissä on riittäväksi mitoitettu lattiaviemärintä (esim. viemäriverkkoliitäntä).
- Vaakasuora ja tasainen sijoituspinta. Vakauden takaamiseksi korkeutta voidaan säätää hieman perusrungon tärinänvaimentimilla:

1. Avaa vastamutteri.
2. Kierrä vastaava tärinänvaimennin ulos tai sisään.
3. Kiinnitä vastamutteri takaisin.

Lisäksi on huomioitava:

- Huoltotöitä varten on varattava riittävästi tilaa. Tärkeimmät mitat esitetään oheisessa asennuskaaviossa. Järjestelmään on oltava pääsy vähintään kahdelta sivulta.
- Säätolaitteen oven avaamista (vasen puoli) ja säätolaitteen huoltotöitä varten huomioon on otettava riittävä vähimmäisetäisyys (vähintään 1 000 mm – katso Fig. 14).
- Wilo suosittelee, että järjestelmää ei asenneta olo- ja makuuhuoneen lähelle.
- Jotta vältetään runkoäänien siirtyminen ja jotta voidaan luoda jännitteetön yhteys edelle ja jälkeen asennettuihin putkiin, käytetään pituudenrajoittimilla varustettuja paljetasaajia (Fig. 9a – pos. B) tai taipuisia liitäntäputkia (Fig. 10 – pos. B).

6.2 Asennus



VAARA

Sähkövirran aiheuttama hengenvaara!

Asiaton toiminta sähköasennuksissa aiheuttaa kuoleman sähköiskun vuoksi!

- Sähköalan ammattilaisen on suoritettava sähkötyöt paikallisten määräysten mukaan.
- Kun tuote irrotetaan verkkovirrasta, se on varmistettava uudelleenpällekytkentää vastaan.

6.2.1 Perustus/pohja

Paineenkorotusaseman rakenteen ansiosta asema voidaan asentaa tasaiselle betonilattialle. Perusrunko on sijoitettava korkeussäädettäville tärinänvaimentimille, jotta rakennuksen runko eristetään runkoääniltä.



HUOMAUTUS

Tärinänvaimentimia ei välttämättä ole asennettu kuljetusteknisistä syistä. Tarkasta ennen paineenkorotusaseman asennusta, että kaikki tärinänvaimentimet on asennettu ja varmistettu kierremuttereiden avulla (Fig. 9 – pos. A).

Jos järjestelmä kiinnitetään asiakkaan toimesta myös lattiaan (Fig. 9, 10 – pos. E), on toteutettava sopivat toimenpiteet runkoäänien siirtymisen estämiseksi.

6.2.2 Hydraulinen liitäntä ja putket

Kun järjestelmä liitetään yleiseen juomavesiverkkoon, on noudatettava paikallisen toimivaltaisen vesihuolto-yhtiön vaatimuksia.

Edellytykset:

- Kaikki hitsaus- ja juottotyöt on tehty
- Vaadittava huuhtelu on suoritettu
- Putkisto ja toimitettu paineenkorotusasema on tarvittaessa desinfioitu (hygieniapaikallisten määräysten mukaisesti (Saksassa juomavesiasetuksen TrinkwV 2001 mukaan))

Asennusohjeet:

- Asiakkaan hankittavat putket on asennettava jännityksettömästi.
- Putkiliitäntöjen jännittyminen voidaan välttää käyttämällä pituudenrajoittimella varustettuja paljetasaajia tai taipuisia liitäntäputkia. Tämä vähentää myös järjestelmän tärinän siirtymistä rakennuksen rakenteisiin.
- Putkia ei saa kiinnittää paineenkorotusaseman putkistoon, jotta vältetään runkoäänien välittyminen rakennukseen (Fig. 9, 10 – pos. C).
- Hydraulinen liitäntä tehdään paikallisten olosuhteiden mukaan joko järjestelmän oikealle tai vasemmalle puolelle.
- Irrota tarvittaessa jo paikalleen asennettu peitelaippa tai kierresuojukset ja asenna se uudelleen vastakkaiselle puolelle.

Virtausvastus

Tulovirtaus- ja imuputken virtausvastus on pidettävä mahdollisimman vähäisenä:

- Lyhyt putki
- Mahdollisimman vaakasuora putki
- Paineen ja alipaineen kestävät putket
- Sopiva nimelliskoko (vähintään yhtä suuri koko kuin järjestelmän liitäntä)
- Vähän käyriä
- Riittävän suuret sulkuventtiilit
- Automaattisten ilmanpoistimien välttäminen

Muuten kuivakäyntisuoja voi reagoida suurilla virtaamilla suurten painehäviöiden takia:

- Ota huomioon pumpun NPSH
- Vältä painehäviöitä
- Vältä kavitaatiota

**HUOMAUTUS**

Koteloitujen järjestelmien osalta suositellaan, että kotelointi irrotetaan ennen liittämistä ja asennetaan takaisin kaikkien asennus- ja säätötöiden jälkeen (Fig. 11a, 11b).

Hygienia

Käyttövesijärjestelmän asennuksia koskevat erityiset hygieniavaatimukset.

Lähtökohtaisesti on noudatettava kaikkia paikallisesti voimassa olevia juomavesihygieniaa koskevia säädöksiä ja toimenpiteitä.

Tässä esitetty kuvaus noudattaa Saksan juomavesiasetuksen (TwVO) voimassa olevaa versiota.

Käyttöön otettava paineenkorotusasema vastaa tekniikan voimassa olevia vaatimuksia (erityisesti standardia DIN 1988), ja sen moitteeton toiminta on koestettu tehtaalla. Kun järjestelmää käytetään juomavesialueella, koko käyttövesiasennus pitää luovuttaa ylläpitäjälle hygieenisesti moitteettomassa kunnossa.

Tässä ovat voimassa:

- DIN 1988, osa 400 sekä normia koskevat kommentit
- TwVO § 5 Kohta 4 Mikrobiologiset vaatimukset: Järjestelmän huuhtelu tai desinfiointi

Noudatettavat raja-arvot on esitetty Saksan käyttövesiasetuksen TwVO 5 pykälässä.

**HUOMAUTUS**

Valmistaja suosittelee suorittamaan puhdistuksen järjestelmän huuhtelun avulla.

Järjestelmän huuhtelun valmistelu

1. Asenna T-kappale paineenkorotusaseman loppupainepuolelle (painepuolisen kalvopaineastian yhteydessä välittömästi sen jälkeen) seuraavan sulkuventtiilien eteen.
2. Varusta haara sulkuventtiilillä altaan jätevesijärjestelmään tyhjennystä varten huuhtelun aikana.
3. Sovita haara vakio pumpun maksimivirtaamaa vastaavaksi (Fig. 7, 8 – pos. 28).
4. Ellei huuhteluvettä voida poistaa vapaasti, vaan esim. liittämällä letku, on noudatettava standardin DIN 1988–200 malleja.

6.2.3 Lisävarusteiden asennus

Kuivakäyntisuojan asennus

Välitön asennus yleiseen vesijohtoverkkoon:

Järjestelmissä, joissa on taajuusmuuttaja jokaisessa pumpussa (HELIX VE, HELIX EXCEL, MVISE), tulovirtauspuolelle on jo asennettu sarja, jossa on paineanturi. Paineanturi valvoo esipainetta ja välittää sen virtasignaalina edelleen säätölaitteelle. Tässä ei tarvita lisävarusteita!

Järjestelmissä, joissa ei ole taajuusmuuttajaa jokaisessa pumpussa (HELIX V), kuivakäyntisuojaraja (WMS) kierretään ja tiivistetään sille tarkoitettuun liittämättyhteeseen tulovirtauspuolen koontiputkeen (jälkiasennuksessa). Tee säätölaitteen sähköliitännän sen asennus- ja käyttöohjeen ja kytkentäkaavion mukaan (Fig. 6a ja 6c).

Välillinen liitäntä (käyttö asiakkaan hankittavissa säiliöissä):

- Asenna uimurikytkin säiliöön siten, että kytkentäsignaali "vedenvähyys" ilmoittaa, kun veden taso laskee noin 100 mm vedenottoliitännän yläpuolelle. (Käytettäessä Wilo-valikoiman säiliöitä uimurikytkin on asennettu (Fig. 13a, 13b).
- Vaihtoehtoisesti: säiliöön asennetaan 3 uppoelektrodiä:
 1. Ensimmäinen elektrodi on sijoitettava maadoituselektrodina vähän säiliön pohjan yläpuolelle. Elektrodin on oltava aina alemmaa kytkentätasoa (vedenvähyys) varten vedenpinnan alapuolella.
 2. Toinen elektrodi on sijoitettava n. 100 mm ottoliitännäkohdan yläpuolelle ylempää kytkentätasoa varten (vedenvähyys korjattu).
 3. Kolmas elektrodi sijoitetaan vähintään 150 mm alemman elektrodin yläpuolelle.
 4. Muodosta sähköliitäntä säätölaitteeseen.



HUOMAUTUS

Noudata kyseisen osan valmistajan aineiston ohjeita.

Kalvopaisuntasäiliön asentaminen



HUOMAUTUS

Kalvopaisuntasäiliöt on tarkastettava säännöllisesti direktiivin 2014/68/EU mukaisesti (Saksassa on lisäksi otettava huomioon käyttöturvallisuusasetuksen §§15 (5) ja 17 sekä liite 5).

Toimitukseen kuuluva kalvopaineastia (8 litraa) toimitetaan laitteistoon asentamattomana lisävarustelaitteikkona kuljetusteknisistä ja hygieenisistä syistä.

- Asenna kalvopaineastia ennen käyttöönottoa läpivirtausventtiiliin (Fig. 2a, 2c, 3).
- Älä kierrä läpivirtausventtiiliä. Tyhjennysventtiiliin (katso myös Fig. 3, B) tai painettujen virtaussuunnan opastusnuolien täytyy kulkea samansuuntaisesti kokoomaputkeen nähden.



HUOMAUTUS

Noudata kyseisen osan valmistajan aineiston ohjeita.

HELIX EXCEL –mallisarjan pumpuilla varustetulle järjestelmälle (ml. kotelointi) toimitukseen kuuluu asennussarja, joka sisältää kalvopaineastian.

Lisäkalvopaineastian asentaminen

Juomavesiasennusta varten on otettava käyttöön standardin DIN 4807 mukainen läpivirtaava kalvopaisuntasäiliö.

- Huolehdi, että huoltotöitä tai vaihtoa varten on riittävästi tilaa.
- Asenna järjestelmän seisokin välttämiseksi huoltotöitä varten kalvopaineastian eteen ja taakse liitännät ohitusputkea varten.
- Poista ohitusputki kokonaan töiden päättämisen jälkeen (katso esimerkkejä kaaviosta Fig. 7, 8 – pos. 33) seisovan veden välttämiseksi.



HUOMAUTUS

Noudata kyseisen osan valmistajan aineiston ohjeita.

- Lisäkalvopaineastian mitoituksessa on otettava huomioon järjestelmän olosuhteet ja pumppaustiedot. Tällöin on myös varmistettava kalvopaineastian riittävä läpivirtaus. Paineenkorotusaseman enimmäisvirtaama ei saa ylittää kalvopaisuntasäiliön liitännän suurinta sallittua virtaamaa (seuraava taulukko tai tyyppikilven tiedot sekä säiliön asennus- ja käyttöohje).

Nimelliskoko	DN 20	DN 25	DN 32	DN 50	DN 65	DN 80	DN100
Liitântä	(Rp 3/4")	(Rp 1")	(Rp 1 1/4")	Laippa	Laippa	Laippa	Laippa
Suurin virtaama (m ³ /h)	2,5	4,2	7,2	15	27	36	56

Varoventtiilin asentaminen

Painepuolelle on asennettava varoventtiili, jos jonkin asennetun järjestelmänosan käyttöpaine ylittää sallitun enimmäisarvon. Näin toimitaan, jos paineenkorotusaseman suurimman mahdollisen esipaineen ja suurimman pumppauspaineen yhteisumma ylittää sallitun käyttöpaineen. Varoventtiilin on oltava sellainen, että paineenkorotusaseman virtaama laskee, jos sallittu käyttöpaine ylittyy 1,1-kertaisesti.



HUOMAUTUS

Noudata tietojen määrittämisessä paineenkorotusaseman tietolehtiä ja ominaiskäyriä.

- Johda valuva vesi turvallisesti pois.



HUOMAUTUS

Noudata kyseisen osan valmistajan aineiston ohjeita.

Paineettoman säiliön asentaminen



VAROITUS

Loukkaantumisvaara

Sopimattomien pintojen päälle astuminen tai niiden kuormittaminen aiheuttaa onnettomuuksia ja vaurioita

- Muovisäiliöiden tai kannen päälle astuminen on kiellettyä.

HUOMIO

Esinevahinkojen vaara

Paineettomien säiliöiden muutoksista voi seurata tasapainon heikentymistä ja muodonmuutoksia, jotka eivät ole sallittuja, tai jopa säiliön vaurioituminen.

- Huomaa, että paineettomien säiliöiden nimellistilavuus on staattinen.

HUOMIO

Epäasianmukainen käsittely aiheuttaa esinevahinkojen vaaran.

Wilo-valikoiman PE-säiliö on tarkoitettu ainoastaan puhtaan veden ottoon.

- Puhdista ja huuhtele säiliö ennen täyttöö.
- Veden lämpötila ei saa olla yli 50 °C.
- Noudata säiliön dokumentaatiota.



HUOMAUTUS

Puhdista ja huuhtele paineeton säiliö ennen täyttöö.

Paineenkorotusasema voidaan liittää välillisesti yleiseen käyttövesiverkkoon asentamalla järjestelmä yhdessä standardin DIN 1988 mukaisen paineettoman säiliön kanssa. Säiliön asennusta koskevat samat säännöt kuin paineenkorotusasemaa (katso Asennuspaikka, sivu [► 41]).

1. Säiliön pohjan on oltava koko pinnaltaan tasaista lattia-alustaa vasten.
2. Kun määritetään alustan nostokykyä, on otettava huomioon kyseisen säiliön enimmäistäyttömäärä.
3. Asennuksessa on varmistettava, että tarkastustöiden suorittamiseen jää tarpeeksi tilaa (vähintään 600 mm säiliön yläpuolella ja 1 000 mm liitäntäsiivuilla).
4. Täysinäinen säiliö ei saa olla vinossa asennossa, sillä epätasainen kuorma voi johtaa sen vaurioitumiseen.

Asenna lisävarusteena toimitettu, paineeton (eli ilmakehän paineessa oleva), suljettu PE-säiliö sen mukana toimitettujen kuljetus- ja asennusohjeiden mukaan:

1. Kytke säiliö mekaanisesti jännitteettömäksi ennen käyttöönottoa. Liitäntä on tehtävä joustavien rakenneosien, kuten paljetasaajien tai letkujen avulla.
2. Liitä säiliön ylivirtausputki voimassa olevien määräysten mukaan (Saksassa DIN 1988/T3 ja 1988-300).
3. Lämmön siirtyminen liitäntäputkien kautta on estettävä sopivin toimenpitein.
4. Tee ennen paineenkorotusaseman käyttöönottoa sähköliitäntä (uimurikytkin kuivakäyntisuoja varten) järjestelmän säätölaitteeseen.



HUOMAUTUS

Noudata kyseisen osan valmistajan aineiston ohjeita.

Paljetasaajien asentaminen



HUOMAUTUS

Paljetasaajat ovat kuluvia osia. Niiden säännöllinen tarkastus on välttämätöntä säröjen tai kuplien muodostumisen, irtonaisten kudosten tai muiden vaurioiden varalta (katso standardin DIN 1988 suositukset).

Paineenkorotusasema voidaan asentaa jännitteettömästi, jos putkiin liitetään paljetasaajia (Fig. 9a – pos. B). Paljetasaajat on varustettava runkoäänäni eristävillä pituusrajoittimilla, jotta niillä voidaan vaimentaa ilmeneviä reaktiovoimia.

1. Asenna paljetasaajat putkistoihin ilman jännitettä. Yhdensuuntaisuusvirheitä tai putken siirtymiä ei saa tasata paljetasaajalla.
2. Ruuvit on kiristettävä asennuksen yhteydessä tasaisesti ristiin. Ruuvien päät eivät saa ulottua laipan yli.
3. Paljetasaajat on peitettävä suojalla, jos lähellä hitsataan (lentävät kipinät, säteilevä lämpö). Paljetasaajien kumiosia ei saa maalata, ja ne on suojattava öljyltä.
4. Järjestelmän paljetasaajat pitää pystyä tarkastamaan milloin tahansa, eikä niitä saa siksi peittää putkieristyksillä.



HUOMAUTUS

Noudata kyseisen osan valmistajan aineiston ohjeita.

Taipuisien liitäntäputkien asentaminen



HUOMAUTUS

Taipuisat liitäntäputket ovat käytössä kuluvia osia. Niiden säännöllinen tarkastus on välttämätöntä vuotojen tai muiden vaurioiden varalta (lisätietoa standardin DIN 1988 suosituksissa).

Wilo-valikoiman taipuisat liitäntäputket on valmistettu korkealaatuisesta, ruostumatonta terästä olevasta aaltoletkusta, jonka ympärys on punottu ruostumattomalla teräksellä. Käytä kierreläitännällisissä putkissa paineenkorotusaseman jännitteetöntä asennusta varten ja vähäisen putkisiirtymän yhteydessä (Fig. 10 – pos. B).

1. Asenna tiivistävällä, sisäkierteellisellä, ruostumatonta terästä olevalla ruuviliitoksella paineenkorotusasemaan.
2. Asenna putken ulkokierre jatkoputkistoon.

Asennuksessa on noudatettava seuraavia ohjeita:

- Kullekin koolle sallittuja, seuraavan taulukon mukaisia enimmäisvääntymiä ei saa ylittää (Fig. 10).
- Nurjahtaminen ja kiertyminen asennuksen aikana on suljettava pois käyttämällä sopivia työkaluja.
- Jos putkissa on kulmasiirtymiä, järjestelmä kiinnitetään lattiaan. Samalla on pyrittävä runkoäänien vähentämiseen sopivien toimenpiteiden avulla.
- Taipuisia liitäntäputkia ei saa liittää putkieristykseen, jotta niihin on pääsy milloin tahansa tarkastusta varten.

Nimelliskoko Liitäntä	Kierreläitännän kierre	Kartiomainen ulkokierre	Maksimitaivutu ssäde RB, mm	Maksimitaivutu skulma BW, °
DN 32	Rp 1 1/4"	Rp 1 1/4"	250	60
DN 40	Rp 1 1/2"	Rp 1 1/2"	260	60
DN 50	Rp 2"	Rp 2"	300	50
DN 65	Rp 2 1/2"	Rp 2 1/2"	370	40

Paineenalennusventtiilin asentaminen

Paineenalennusventtiilin käyttöä vaaditaan:

- Kun paineenheilautelut imuputkessa ovat yli 1 bar.
- Kun esipainevaihtelu on niin suurta, että järjestelmä on sammutettava.
- Kun kokonaispaine (esipaine ja pumpun nostokorkeus nollapisteessä) ylittää nimellispaineen.



HUOMAUTUS

Noudata tietojen määrittämisessä paineenkorotusaseman tietolehtiä ja ominaiskäyriä.

Paineenalennusventtiili tarvitsee minimipainehäviön, joka on noin 5 m tai 0,5 bar. Paineenalennusventtiilin takana oleva paine (takapaine) toimii lähtökohtana paineenkorotusaseman teoreettisen painekorkeuden määrittämisessä. Paineenalennusventtiiliä asennettaessa pitää esipainepuolella olla n. 600 mm:n pituinen asennusmatka.



HUOMAUTUS

Noudata kyseisen osan valmistajan aineiston ohjeita.

6.3 Sähköasennus



HUOMAUTUS

- Sähköliitääntä tehtäessä on noudatettava asianomaisia asennus- ja käyttöohjeita.
- Noudata ohien liitettöjä sähkökytkentäkaavioita ja liitääntäkaavioita.

SiBoost Smart -mallisarjan paineenkorotusasemat on varustettu SC-, SC-FC- tai SCe(2.0) -mallisarjan säätölaitteilla.

Huomioon otettavia seikkoja:

- Sähköverkon teknisen virtalajin, jännitteen ja taajuuden tulee vastata säätölaitteen tyyppikilven tietoja.
- Sähköliitääntäkaapeli on mitoitettava riittäväksi paineenkorotusaseman kokonaistehon mukaan (katso tyyppikilpi).
- Paineenkorotusaseman liitääntäkaapelin ulkoinen suojaus on tehtävä voimassa olevien paikallisten määräysten (esim. VDE0100 osa 430) mukaisesti noudattaen asennus- ja käyttöohjeissa annettuja tietoja.
- Paineenkorotusasema on maadoitettava suojatoimenpiteenä määräysten mukaisesti (eli noudattamalla paikallisia määräyksiä ja olosuhteita), ja maadoitusliitännät on merkittävä.

Lisäsuojaus vaarallista kosketusjännitettä vastaan

- Asenna paineenkorotusasemaan, jossa ei ole taajuusmuuttajaa (SC), A-tyypin vikavirtasuojakytkin (RCD), jonka laukaisuvirta on 30 mA.
- Asenna taajuusmuuttajilla varustettuihin paineenkorotusasemiin (SC-FC tai SCe) tyypin B vikavirtasuojakytkin (RCD-B), jonka laukaisuvirta on 300 mA.
- Järjestelmän ja yksittäisten osien kotelointiluokka on mainittu tyyppikilvissä ja/tai tietolehdissä.



HUOMAUTUS

Noudata tähän liittyvää asennus- ja käyttöohjetta ja oheisia sähkökytkentäkaavioita.

7 Käyttöönotto



VAARA

Sähkövirran aiheuttama hengenvaara!

Epäasianmukainen toiminta sähköasennuksissa aiheuttaa kuoleman sähköiskun vuoksi!

- Sähköliitännän saa tehdä vain paikallisen sähköyhtiön hyväksymä sähköasentaja.
- Noudata voimassa olevia paikallisia määräyksiä.
- Järjestelmä on sammutettava pääkytkimestä ennen vaihtamista ja estettävä sen tahaton uudelleenkytkäytyminen.



VAARA

Liian suuren esipaineen aiheuttama hengenvaara!

Liian suuri esipaine (typpi) kalvopaisuntasäiliössä voi johtaa säiliön vioittumiseen tai rikkoutumiseen ja siten henkilövahinkoihin.

- Paineastioiden ja teknisten kaasujen käsittelyä koskevat turvallisuustoimenpiteet on otettava huomioon.
- Tämän asennus- ja käyttöohjeen painetietojen (Fig. 3, 4) yksikkö on **bar**. Kun käytetään tästä poikkeavaa painemitta-asteikkoa, on noudatettava muunnossääntöjä.



VAROITUS

Puuttuvista suojavarusteista aiheutuva jalkavammojen vaara!

Työskentelyn aikana on (vakavien) loukkaantumisten vaara.

- Käytä turvakengkiä.

HUOMIO

Esinevahinkojen vaara!

Kuivakäynti voi aiheuttaa pumppuun vuotoja ja moottorin ylikuormittumisen.

- Varmista, että pumppu ei käy kuivana liukurengastiivisteiden ja liukulaakerin suojelemiseksi.



HUOMAUTUS

Järjestelmän ensimmäisen käyttöönoton saa suorittaa Wilo-asiakaspalvelu.

- Ota yhteyttä jälleenmyyjään, lähimpään Wilo-edustajaan tai Wilo-asiakaspalveluun.



HUOMAUTUS

Automaattinen käynnistys virtakatkoksen jälkeen

Tuote kytketään päälle ja pois erillisillä ohjauksilla prosessista riippuen. Tuote voi aktivoitua automaattisesti virtakatkosten jälkeen.

7.1 Yleiset valmistelut ja tarkastustoimenpiteet

- Tarkasta ennen ensimmäistä käynnistystä, että asiakkaan hankkima johdotus ja varsinkin maadoitus on tehty oikein.
- Tarkasta putkiliitosten jännitteettömyys.
- Täytä järjestelmä ja tarkasta silmämääräisesti vuodon varalta.
- avaa pumppujen ja imu- ja paineputken sulkuventtiilit.
- Pumppujen ilmaustulpat on avattava ja pumppu täytettävä hitaasti vedellä, niin että ilma pääsee kokonaan poistumaan. Kun pumput on ilmattu kokonaan, sulje ilmaustulpat.
- Täytä imutilassa (ts. negatiivinen tasoero säiliön ja pumpun välillä) oleva pumppu ja imuputki ilmaustulpan aukon kautta (suppilolla).
- Jos kalvopaineastia on asennettu (valinnaisena tai lisävarusteena), tarkista, että sen esipaine on säädetty oikein (Fig. 3, 4). Tätä varten:
 1. Poista kalvopaineastiasta paine vesipuolelta:
 - ⇒ Sulje läpivirtauslaite (Fig. 3 – pos. A).
 - ⇒ Anna jäännösveden valua tyhjennysaukon kautta pois (Fig. 3 – pos. B).
 2. Poista ylempi suoju.
 3. Tarkasta kaasunpaine kalvopaineastian ilmaventtiilistä ilmanpainemittarilla (Fig. 3 – pos. C):

- ⇒ Jos paine on liian pieni (PN 2 = pumpun kytkentäpaine p_{min} miinus 0,2–0,5 bar tai taulukon mukainen paine säiliössä (Fig. 4)), korjaa se lisäämällä tyypeä Wilon asiakaspalvelun avulla.
- ⇒ Jos painetta on liikaa: Päästä tyypeä venttiilistä, kunnes tarvittava paine on saavutettu.

4. Asenna suojus takaisin paikalleen.
5. Sulje läpivirtauslaitteen tyhjennysventtiili.
6. Avaa läpivirtauslaite.
 - Jos järjestelmäpaineet > PN 16, noudata kalvopaineastian osalta säiliön valmistajan antamia täyttömääräyksiä, katso kalvopaineastioiden asennus- ja käyttöohje.
 - Tarkasta välillistä liitäntää varten, onko säiliössä riittävä vedenkorkeus. Välitöntä liitäntää varten taas on tarkistettava imuputken paineen riittävyys (imuputken paine väh. 1 bar).
 - Tarkista, että oikea kuivakäyntisuoja on asennettu asianmukaisesti (katso Kuivakäyntisuoja, sivu [► 49]).
 - Sijoita uimurikytkin ja kuivakäyntisuojan elektrodit säiliöön niin, että paineenkorotusasema kytkeytyy pois päältä, jos veden taso laskee minimiin (katso Kuivakäyntisuoja, sivu [► 49]).
 - Vakiomootorilla varustettujen pumppujen pyörimissuunnan tarkistus, ilman integroitua taajuusmuuttajaa:
 - Tarkasta lyhytaikaisesti käynnistämällä, vastaako pumppujen pyörimissuunta pumpun pesässä olevaa nuolta. Jos pyörimissuunta on väärä, vaihda vaiheita.
 - Tarkista, että säätölaitteen moottorinsuojakytkimen nimellisvirta on säädetty vastaamaan moottorin tyyppikilven tietoja.
 - Tarkista ja aseta vaaditut käyttöparametrit säätölaitteessa oheen liitetyn asennus- ja käyttöohjeen mukaisesti.



HUOMAUTUS

Noudata yksittäisen osan asennus- ja käyttöohjetta.

7.2 Kuivakäyntisuoja (WMS)

7.2.1 Käytettäessä esipaineella

Järjestelmät, joissa ei ole taajuusmuuttajaa jokaisessa pumpussa (HELIX V)

Valinnaisen, esipainetta valvovan kuivakäyntisuojarajan (WMS) (Fig. 6a–6c) painekeytkin on säädetty tehtaalla kiinteästi. Tämän säädön muuttaminen ei ole mahdollista!

- 1 bar: alittuessa deaktivointi
- noin 1,3 bar: uudelleenkäynnistys ylittyessä

Jos toista painekeytkintä käytetään kuivakäynnin signaalianturina, noudata siihen liittyvää kuvausta sen säätömahdollisuuksista.



HUOMAUTUS

Noudata kyseisen osan valmistajan aineiston ohjeita.

Järjestelmät, joissa on taajuusmuuttaja jokaisessa pumpussa (HELIX VE, HELIX EXCEL ja MWISE)

Tulovirtauspuolelle asennetut paineanturit voidaan aktivoida säätölaitteesta myös signaaligeneraattoriksi kuivakäyntisuoja varten (Fig. 6d–6f) esipaineen valvontaa varten. Painearvot deaktivoitaessa ja uudelleenaktivoitaessa ovat säädettävissä säätölaitteesta tietylle alueelle. Deaktivointi on asetettu tehtaalla 1,0 barin alittuessa ja uudelleenaktivointi 1,3 barin ylittyessä.

- Katso yksityiskohtainen kuvaus aktivoinnista ja säädöistä säätölaitteen asennus- ja käyttöohjeesta.

Jos toista painekeytkintä käytetään kuivakäynnin signaalianturina, noudata sen kuvausta säätömahdollisuuksista.

- Katso säätölaitteen tarvittavat säädöt mukana toimitetusta säätölaitteen asennus- ja käyttöohjeesta.

**HUOMAUTUS**

Noudata kyseisen osan valmistajan aineiston ohjeita.

7.2.2 Käytettäessä säiliötä (tulovirtaustila)

Wilo-säiliöissä vedenvähyden valvonta suoritetaan pinnantasosta riippuen uimurikytkimellä (katso esimerkki Fig. 13a ja 13b).

- Liitä uimurikytkin säätölaitteeseen ennen käyttöönottoa.
- Järjestelmissä, joissa on taajuusmuuttaja jokaisessa pumpussa (HELIX VE ja HELIX EXCEL), deaktivoi tarvittaessa kuivakäyntisuojan säätö imupuolen paineanturin kautta.

**HUOMAUTUS**

Noudata yksittäisen osan asennus- ja käyttöohjetta.

7.3 Järjestelmän käyttöönotto**VAROITUS****Terveydellisiä vaaroja!**

Likainen juomavesi aiheuttaa terveydellisiä vaaroja.

- Varmista, että putken ja järjestelmän huuhtelu on suoritettu.
- Jos järjestelmän seisokki kestää pidempään, vesi on vaihdettava uuteen.

Kun kaikki kappaleen "Yleiset valmistelut ja tarkastustoimenpiteet" mukaiset valmistelut ja tarkastustoimenpiteet on suoritettu:

1. Kytke pääkytkin päälle.
2. Aseta säätö automaattikäytölle.
 - ▶ Paineanturi mittaa vallitsevan paineen ja antaa vastaavan virtasignaalin säätölaitteeseen. Jos paine on säädettyä käynnistyspainetta pienempi, säätölaite käynnistää säädettyistä parametreista ja säätötavasta riippuen aluksi peruskuormituspumpun ja tarvittaessa huippukuormapumpun (-pumput), kunnes kuluttajaputkisto on täyttynyt vedellä ja säädetty paine on saavutettu.

8 Käytöstä poisto /purkaminen

Poista paineenkorotusasema käytöstä huoltoa tai korjausta varten seuraavalla tavalla:

1. Katkaise jännitteen syöttö ja estä tahaton uudelleenikäynnistyminen.
2. Sulje sulkuventtiili järjestelmän edestä ja takaa.
3. Sulje ja tyhjennä läpivirtausventtiiliin liittyvä kalvopaisuntasäiliö.
4. Tyhjennä järjestelmä tarvittaessa kokonaan.
 - Jos järjestelmä otetaan pois käytöstä pidemmäksi aikaa, tyhjennä kaikki pumput avaamalla pumpun jalassa olevat tyhjennystulpat.

9 Huolto**9.1 Paineenkorotusaseman tarkastukset**

Jotta taataan korkea käyttövarmuus mahdollisimman vähäisillä käyttökustannuksilla, suositellaan paineenkorotusaseman säännöllistä tarkastusta ja huoltoa (lisätietoja standardissa DIN 1988). Sitä varten suositellaan huoltosopimuksen solmimista alan liikkeen tai Wilo-asiakaspalvelun kanssa.

Seuraavat tarkastukset on suoritettava säännöllisesti:

- Paineenkorotusaseman käyttövalmiustarkastus.
- Pumppujen liukurengastiivisteiden tarkastus. Liukurengastiivisteiden voiteluun tarvitaan vettä. Tiivisteestä voi vuotaa vähän vettä. Jos vettä vuotaa enemmän, vaihda liukurengastiiviste.
- Valinnaisesti: Kalvopaineastian tarkastus (suositellaan 3 kk:n välein) oikein säädetyn esipaineen ja tiiviyden osalta (Fig. 3 ja 4).

HUOMIO**Esinevahinkojen vaara väärän esipaineen vuoksi!**

Väärä esipaine vaikuttaa kalvopaineastian toimintaan ja voi lisätä kalvon kulumista ja aiheuttaa järjestelmän toimintahäiriöitä. Liian suuri esipaine aiheuttaa kalvopaineastian vaurioitumisen.

- Tarkasta esipaine.

- Poista säiliöstä paine vesipuolelta (sulje läpivirtauslaite (Fig. 3 – pos. A)). Anna jäännösveden valua tyhjennysaukon kautta pois (Fig. 3 – pos. B).
- Tarkasta kaasunpaine kalvopaineastian venttiilistä (ylhäällä, irrota suojuus) ilmanpainemittarin avulla (Fig. 3 – pos. C).
- Tarvittaessa painetta korjataan lisäämällä tyypeä. (PN 2 = pumpun kytkentäpaine p_{min} miinus 0,2–0,5 bar tai säiliön taulukon mukainen paine (Fig. 5) – Wilo-asiakaspalvelu). Jos painetta on liikaa, tyypeä voidaan päästää venttiilistä.

Taajuusmuuttajalla varustettujen järjestelmien tuulettimen tulo- ja poistosuodattimet on puhdistettava, jos niiden likaantumistaso on suuri.

Jos seisokki kestää pidempään, katso Käytöstä poisto / purkaminen [► 50].

10 Häiriöt, niiden syyt ja tarvittavat toimenpiteet**HUOMAUTUS**

- Erityisesti pumpuissa tai säätölaitteissa olevien häiriöiden korjauksen saa suorittaa ainoastaan Wilo-asiakaspalvelu tai alan liike.

**HUOMAUTUS**

- Kaikissa huolto- ja korjaustöissä on noudatettava yleisiä turvallisuusohjeita.
- Noudata pumppujen ja säätölaitteen asennus- ja käyttöohjetta.

Häiriö	Syy	Tarvittavat toimenpiteet
Säätölaitteen tai taajuusmuuttajan näyttö ei oikea		Noudata säätölaitteen ja pumpun asennus- ja käyttöohjetta.
Pumppu ei käynnisty (pumput eivät käynnisty)	Ei verkkojännitettä	Tarkasta sulakkeet, kaapelit ja liitännät.
	Pääkytkin "OFF"	Kytke pääkytkin päälle.
	Käyttölaitteiden asetus säätölaitteessa "off"	Tarkista säätölaitteen asetukset, aseta normaalikäyttöä varten asentoon "Automaattinen"
	Veden taso säiliössä liian matala, ts. vedenvähyystaso saavutettu	Tarkasta säiliön tuloventtiili/syöttölinja.
	Vedenvähyys on lauennut	Tarkista imuputken paine ja säiliön taso.
	Vedenvähyyskytkin tai tulovirtauspuolen paineanturi viallinen	Tarkasta, vaihda vedenvähyyskytkin tai paineanturi tarvittaessa.
	Elektrodit liitetty väärin tai kuivakäyntisuojakytken paine asetettu väärin	Tarkista ja korjaa asennus ja säätö.
	Imuputken paine on suurempi kuin käynnistyspaine	Tarkista säätöarvot, korjaa tarvittaessa.
	Käynnistyspaine säädetty liian alhaiseksi	Tarkista asetus, korjaa tarvittaessa.
	Paineanturin sulkusuljettu	Tarkista sulkuventtiili, avaa sulkuventtiili tarvittaessa
	Sulake viallinen	Tarkasta sulakkeet, vaihda tarvittaessa.

Häiriö	Syy	Tarvittavat toimenpiteet
	Moottorinsuoja on lauennut	Tarkista säätöarvot pumpun ja moottorin tietoihin verraten, mittaa virta-arvot, säädä tarvittaessa oikeiksi, tarkasta moottori vikojen varalta ja vaihda tarvittaessa.
	Tehokontaktori viallinen	Tarkasta, vaihda tarvittaessa.
	Kierrossulku moottorissa	Tarkasta, vaihda tai korjauta moottori tarvittaessa.
Pumppu ei kytkeydy (pumput eivät kytkeydy) pois päältä	Voimakkaasti vaihteleva imuputken paine	Tarkista imuputken paine, toteuta tarvittaessa toimenpiteet esipaineen tasoittamiseksi (esim. paineenalennusventtiili).
	Imuputki tukossa tai kiinni	Tarkasta imuputki, poista tukos tarvittaessa tai avaa sulkuventtiili.
	Imuputken nimelliskoko liian pieni	Tarkasta imuputki, suurennä imuputken halkaisijaa tarvittaessa.
	Imuputki asennettu väärin	Tarkasta imuputki, muuta putkiston toteutusta tarvittaessa.
	Tulovirtausaukossa ilmaa	Tarkasta, tiivistä putki tarvittaessa, ilmaa pumput.
	Juoksupyörät tukossa	Tarkasta pumppu, vaihda tai korjauta tarvittaessa.
	Takaiskuventtiili vuotaa	Tarkasta, vaihda tiiviste tarvittaessa uuteen tai vaihda takaiskuventtiili.
	Takaiskuventtiili tukossa	Tarkasta, poista tukos tai vaihda takaiskuventtiili tarvittaessa.
	Järjestelmän sulkuventtiilit kiinni tai eivät riittävän auki	Tarkista sulkuventtiili, avaa tarvittaessa kokonaan.
	Virtaama liian suuri	Tarkista pumpun tiedot ja säätöarvot, korjaa tarvittaessa.
	Paineanturin sulkuventtiili kiinni	Tarkista sulkuventtiili, avaa tarvittaessa.
	Sammutuspaine säädetty liian korkeaksi	Tarkista asetus, korjaa tarvittaessa.
	Moottorien pyörimissuunta väärä	Tarkista pyörimissuunta, korjaa tarvittaessa vaihetta muuttamalla.
	Käyttölaitteiden asetus säätölaitteessa "Manuaalinen"	Tarkista säätölaitteen asetukset, aseta normaalikäyttöä varten asentoon "Automaattinen"
Liian suuri käynnistystiheys tai kolina käynnistyksen yhteydessä	Voimakkaasti vaihteleva imuputken paine	Tarkista imuputken paine, toteuta tarvittaessa toimenpiteet esipaineen tasoittamiseksi (esim. paineenalennusventtiili).
	Imuputki tukossa tai kiinni	Tarkasta imuputki, poista tukos tarvittaessa tai avaa sulkuventtiili.
	Imuputken nimelliskoko liian pieni	Tarkasta imuputki, suurennä imuputken halkaisijaa tarvittaessa.
	Imuputki asennettu väärin	Tarkasta imuputki, muuta putkiston toteutusta tarvittaessa.
	Paineanturin sulku suljettu	Tarkista sulkuventtiili, avaa tarvittaessa.
	Kalvopaineastia (valinnainen tai lisävaruste) ei käytössä	Asenna kalvopaisuntasäiliö jälkikäteen.
	Käytössä olevan kalvopaineastian esipaine väärä	Tarkista esipaine, korjaa tarvittaessa.
	Käytössä olevan kalvopaineastian sulkuventtiili kiinni	Tarkista sulkuventtiili, avaa tarvittaessa.
	Käytössä oleva kalvopaineastia viallinen	Tarkasta kalvopaineastia, vaihda tarvittaessa.
	Säätöerotus asetettu liian pieneksi	Tarkista asetus, korjaa tarvittaessa.
Pumppu käy (pumput käyvät) epätasaisesti ja/tai pitää (pitävät) epätavallista melua	Voimakkaasti vaihteleva imuputken paine	Tarkista imuputken paine, toteuta tarvittaessa toimenpiteet esipaineen tasoittamiseksi (esim. paineenalennusventtiili).
	Imuputki tukossa tai kiinni	Tarkasta imuputki, poista tukos tarvittaessa tai avaa sulkuventtiili.

Häiriö	Syy	Tarvittavat toimenpiteet
	Imuputken nimelliskoko liian pieni	Tarkasta imuputki, suurena imuputken halkaisijaa tarvittaessa.
	Imuputki asennettu väärin	Tarkasta imuputki, muuta putkiston toteutusta tarvittaessa.
	Tulovirtausaukossa ilmaa	Tarkasta, tiivistä putki tarvittaessa, ilmaa pumpput.
	Ilmaa pumpussa	Ilmaa pumppu, tarkasta imuputken tiiviys, tiivistä tarvittaessa.
	Juoksupyörät tukossa	Tarkasta pumppu, vaihda tai korjauta tarvittaessa.
	Virtaama liian suuri	Tarkista pumpun tiedot ja säätöarvot, korjaa tarvittaessa.
	Moottorien pyörimissuunta väärä	Tarkista pyörimissuunta, korjaa tarvittaessa vaihetta muuttamalla.
	Verkköjännite: Yksi vaihe puuttuu	Tarkasta sulakkeet, kaapelit ja liitännät.
	Pumppu huonosti kiinni perusrungossa	Tarkasta kiinnitys, kiristä kiinnitysruuveja tarvittaessa.
	Laakerivaurioita	Tarkasta pumppu/moottori, vaihda tai korjauta tarvittaessa.
Moottori tai pumppu lämpenee liikaa	Tulovirtausaukossa ilmaa	Tarkasta, tiivistä putki tarvittaessa, ilmaa pumpput.
	Järjestelmän sulkuventtiili kiinni tai ei riittävän auki	Tarkista sulkuventtiili, avaa tarvittaessa kokonaan.
	Juoksupyörät tukossa	Tarkasta pumppu, vaihda tai korjauta tarvittaessa.
	Takaiskuventtiili tukossa	Tarkasta, poista tukos tai vaihda takaiskuventtiili tarvittaessa.
	Paineanturin sulkuventtiili kiinni	Tarkasta, avaa sulkuventtiili tarvittaessa.
	Pysäytyspiste säädetty liian korkeaksi	Tarkista asetus, korjaa tarvittaessa.
	Laakerivaurioita	Tarkasta pumppu/moottori, vaihda tai korjauta tarvittaessa.
	Kierrossulku moottorissa	Tarkasta, vaihda tai korjauta moottori tarvittaessa.
	Verkköjännite: Yksi vaihe puuttuu	Tarkasta sulakkeet, kaapelit ja liitännät.
Virrankulutus liian suurta	Takaiskuventtiili vuotaa	Tarkasta, vaihda tiiviste tarvittaessa uuteen tai vaihda takaiskuventtiili.
	Virtaama liian suuri	Tarkista pumpun tiedot ja säätöarvot, korjaa tarvittaessa.
	Kierrossulku moottorissa	Tarkasta, vaihda tai korjauta moottori tarvittaessa.
	Verkköjännite: Yksi vaihe puuttuu	Tarkasta sulakkeet, kaapelit ja liitännät.
Moottorinsuojakytkin laukeaa	Takaiskuventtiili viallinen	Tarkasta, vaihda takaiskuventtiili tarvittaessa.
	Virtaama liian suuri	Tarkista pumpun tiedot ja säätöarvot, korjaa tarvittaessa.
	Tehokontaktori viallinen	Tarkasta, vaihda tarvittaessa.
	Kierrossulku moottorissa	Tarkasta, vaihda tai korjauta moottori tarvittaessa.
	Verkköjännite: Yksi vaihe puuttuu	Tarkasta sulakkeet, kaapelit ja liitännät.
Pumppu (pumpput) ei suoriudu tehtävästään tai suoriutuu siitä heikosti	Voimakkaasti vaihteleva imuputken paine	Tarkista imuputken paine, toteuta tarvittaessa toimenpiteet esipaineen tasoittamiseksi (esim. paineenalennusventtiili).
	Imuputki tukossa tai kiinni	Tarkasta imuputki, poista tukos tarvittaessa tai avaa sulkuventtiili.
	Imuputken nimelliskoko liian pieni	Tarkasta imuputki, suurena imuputken halkaisijaa tarvittaessa.
	Imuputki asennettu väärin	Tarkasta imuputki, muuta putkiston toteutusta tarvittaessa.
	Tulovirtausaukossa ilmaa	Tarkasta, tiivistä putki tarvittaessa, ilmaa pumpput.

Häiriö	Syy	Tarvittavat toimenpiteet
	Juoksupyörät tukossa	Tarkasta pumppu, vaihda tai korjauta tarvittaessa.
	Takaiskuventtiili vuotaa	Tarkasta, vaihda tiiviste tarvittaessa uuteen tai vaihda takaiskuventtiili.
	Takaiskuventtiili tukossa	Tarkasta, poista tukos tai vaihda takaiskuventtiili tarvittaessa.
	Järjestelmän sulkuventtiili kiinni tai ei riittävän auki	Tarkasta, avaa sulkuventtiili tarvittaessa.
	Vedenvähyys on lauennut	Tarkista imuputken paine tai säiliön taso.
	Moottorien pyörimissuunta väärä	Tarkista pyörimissuunta, korjaa tarvittaessa vaihetta muuttamalla.
	Kierrossulku moottorissa	Tarkasta, vaihda tai korjauta moottori tarvittaessa.
Kuivakäyntisuoja kytkeytyy pois, vaikka vettä on	Voimakkaasti vaihteleva imuputken paine	Tarkista imuputken paine, toteuta tarvittaessa toimenpiteet esipaineen tasoittamiseksi (esim. paineenalennusventtiili).
	Imuputken nimelliskoko liian pieni	Tarkasta imuputki, suurennna imuputken halkaisijaa tarvittaessa.
	Imuputki asennettu väärin	Tarkasta imuputki, muuta putkiston toteutusta tarvittaessa.
	Virtaama liian suuri	Tarkista pumpun tiedot ja säätöarvot, korjaa tarvittaessa.
	Vedenvähyyselektrodit liitetty väärin tai esipaineekytin säädetty väärin	Tarkista ja korjaa asennus ja säätö.
	Vedenvähyyskytkin tai tulovirtauspuolen paineanturi viallinen	Tarkasta, vaihda vedenvähyyskytkin tai paineanturi tarvittaessa.
Kuivakäyntisuoja ei kytkeydy pois, vaikka vedenvähyys on havaittu	Vedenvähyyselektrodit liitetty väärin tai kuivakäyntisuojakytikimen paine säädetty väärin	Tarkista ja korjaa asennus ja säätö.
	Vedenvähyyskytkin tai tulovirtauspuolen paineanturi viallinen	Tarkasta, vaihda vedenvähyyskytkin tai paineanturi tarvittaessa.
Pyörimissuunnan merkkivalo palaa (vain tietyissä pumpputyypeissä)	Moottorien pyörimissuunta väärä	Tarkista pyörimissuunta, korjaa tarvittaessa vaihetta muuttamalla.

Ohjeet pumppujen tai säätölaitteen häiriöihin, joita ei ole selitetty tässä, löytyvät oheisesta kulloistakin osaa koskevasta asennus- ja käyttöohjeesta.

- Jos häiriötä ei voi poistaa, ota yhteyttä alan liikkeeseen tai Wilo-asiakaspalveluun.

11 Varaosat

Varaosien tilaus tapahtuu asiakaspalvelun kautta. Jotta epäselvyyksiltä ja virhetilauksilta vältytään, on aina ilmoitettava sarja- ja/tai tuotenumero. **Oikeus teknisiin muutoksiin pidätetään!**

12 Hävittäminen

12.1 Öljyt ja voiteluaineet

Käyttöaineet on kerättävä sopiviin säiliöihin ja hävitettävä paikallisten direktiivien mukaan. Ulos valuvat tipat on otettava heti talteen!

12.2 Vesi-glokoli-seos

Käyttöaine vastaa vedenvaarantumislakia 1 Saksan vesiä vaarantavien aineiden hallintomääräyksen (VwVwS) mukaisesti. Hävittämisessä on noudatettava paikallisia direktiivejä (esim. DIN 52900, joka koskee propaanidiolia ja propyleeniglykolia).

12.3 Suojavaatetus

Käytetyt suojavaatteet on hävitettävä paikallisten direktiivien mukaan.

12.4 Tietoja käytettyjen sähkö- ja elektroniikkalaitteiden keräyksestä

Tämän tuotteen asianmukaisen hävittämisen ja kierrätyksen avulla voidaan välttää vahinkoja ympäristölle ja terveydelle.



HUOMAUTUS

Hävittäminen talousjätteen mukana on kielletty!

Euroopan unionin alueella tuotteessa, pakkauksessa tai niiden mukana toimitetuissa papereissa voi olla tämä symboli. Se tarkoittaa, että kyseisiä sähkö- ja elektroniikkatuotteita ei saa hävittää talousjätteen mukana.

Huomioi seuraavat käytettyjen tuotteiden asianmukaiseen käsittelyyn, kierrätykseen ja hävittämiseen liittyvät seikat:

- Vie tämä tuote vain sille tarkoitettuun, sertifioituun keräyspisteeseen.
- Noudata paikallisia määräyksiä!

Tietoa asianmukaisesta hävittämisestä saat kunnallisilta viranomaisilta, jätehuoltolaitokselta tai kauppiaalta, jolta olet ostanut tämän tuotteen. Lisätietoja kierrätyksestä on osoitteessa www.wilo-recycling.com.

12.5 Paristo/akku

Paristot ja akut eivät kuulu kotitalousjätteeseen, ja ne on irrotettava ennen tuotteen hävittämistä. Lainsäädäntö velvoittaa loppukäyttäjät toimittamaan kaikki käytetyt paristot ja akut niille tarkoitettuihin palautuspisteisiin. Käytetyt paristot ja akut voi palauttaa veloituksetta asiakkaan kotikunnan tai erikoisliikkeiden ylläpitämiin keräyspisteisiin.



HUOMAUTUS

Hävittäminen talousjätteen mukana on kielletty!

Paristot ja akut on merkitty tällä symbolilla. Grafiikan alapuolella on merkintä raskasmetallista:

- **Hg** (elohopea)
- **Pb** (lyijy)
- **Cd** (kadmium)

13 Liite

13.1 Kuvien selitykset

Fig. 1a Esimerkki paineenkorotusasema SiBoost Smart 2HELIX V...

Fig. 1b Esimerkki paineenkorotusasema SiBoost Smart 3HELIX VE...

Fig. 1c Esimerkki paineenkorotusasema SiBoost Smart 4HELIX EXCEL

Fig. 1d Esimerkki paineenkorotusasema SiBoost Smart 3MVICE...

Fig. 1e Esimerkki paineenkorotusasema SiBoost Smart2.0–3HELIX VE...

1	Pumppu/pumput
2	Säätölaite
3	Perusrunko
4	Tulovirtauskookomapatki
5	Painekookomapatki
6	Sulkuventtiili tulopuolella
7	Sulkuventtiili painepuolella
8	Takaiskuventtiili
9	Kalvopaisuntasäiliö
10	Läpivirtausventtiili
11	Painemittari
12-1	Paineanturi (painepuolella)
12-2	Paineanturi (imupuolella)
13	Nosto-osa kiinnityslaitteiden kiinnittämistä varten
14	Kuivakäyntisuoja (WMS), valinnainen
15	Kotelointi (vain pumpputyypissä Helix EXCEL)
15a	Kotelon kansi, tulovirtauspuoli (vain pumpputyypissä HELIX EXCEL)
15b	Kotelon kansi, painepuoli (vain pumpputyypissä HELIX EXCEL)

Fig. 2a Paineanturisarja, painepuoli (jossa MVICE, HELIX V ja HELIX VE)

9	Kalvopaisuntasäiliö
10	Läpivirtausventtiili
11	Painemittari
12-1a	Paineanturi
12-1b	Paineanturi (pistoke), sähköliitäntä, nastajärjestys
16	Tyhjennys/ilmaus
17	Sulkuventtiili

Fig. 2b Paineanturisarja, painepuoli (jossa HELIX EXCEL)

11	Painemittari
12-1a	Paineanturi
12-1b	Paineanturi (pistoke), sähköliitäntä, nastajärjestys
16	Tyhjennys/ilmaus
17	Sulkuventtiili

Fig. 2c Paineanturisarja, painepuoli (SiBoost2.0, jossa HELIX VE)

9	Kalvopaisuntasäiliö
10	Läpivirtausventtiili
11	Painemittari
12-1a	Paineanturi
12-1b	Paineanturi (pistoke), sähköliitäntä, nastajärjestys
16	Tyhjennys/ilmaus
17	Sulkuventtiili

Fig. 3 Läpivirtausventtiilin käyttö / kalvopaineastian painetarkastus

9	Kalvopaisuntasäiliö
10	Läpivirtausventtiili
A	Avaus/sulku
B	Tyhjennys
C	Esipaineen tarkastus

Fig. 4 Kalvopaineastian typpipaineen ohjetaulukko (esimerkki) (tarra mukana)

a	Typpipaine taulukon mukaisesti
b	Peruskuormituspumpun käynnistyspaine, PE (bar)
c	Typpipaine, PN 2 (bar)
d	Huomautus: Typpimittaus ilman vettä
e	Huomautus: Huomio! Täytä vain typpeä.

Fig. 5 Kalvopaineastiasarja 8 I (vain SiBoost Smart HELIX EXCEL)

9	Kalvopaisuntasäiliö
10	Läpivirtausventtiili
18	Putkiliitin (järjestelmän nimelliskoon mukaisesti)
19	O-rengas (tiiviste)
20	Vastamutteri
21	Putkinippa

Fig. 6a Kuivakäyntisuojaraja (WMS), SiBoost Smart HELIX V

11	Painemittari
14	Kuivakäyntisuoja (WMS), valinnainen
16	Tyhjennys/ilmaus
17	Sulkuventtiili
22	Painekytin
23	Liitin

Fig. 6c Kuivakäyntisuojaraja (WMS), nastajärjestys ja sähköliitäntä

22	Painekytin tyyppi PS3..)
23	Liitin
23a	Liitin, tyyppi PS3-4xx (2 johdinta) (avautuvan kontaktin liitäntä)
23b	Liitin, tyyppi PS3-Nxx (3 johdinta) (vaihtokontaktin liitäntä)
	Johtimien värit:
BN	ruskea
BU	sininen
BK	musta

Fig. 6d Tulovirtauspuolen paineanturisarja (mallisarja, jossa HELIX VE ja MWISE)**Fig. 6e Tulovirtauspuolen paineanturisarja (mallisarja, jossa HELIX EXCEL)****Fig. 6f Tulovirtauspuolen paineanturisarja (mallisarja SiBoost2.0, jossa HELIX VE)**

11	Painemittari
12-2a	Paineanturi
12-2b	Paineanturi (pistoke), sähköliitäntä, nastajärjestys
16	Tyhjennys/ilmaus
17	Sulkuventtiili

Fig. 7 Esimerkki välittömästä liitännästä (hydraulikaavio)**Fig. 8 Esimerkki välillisestä liitännästä (hydraulikaavio)**

24	Kuormaliitännät ennen paineenkorotusasemaa
----	--

Fig. 7 Esimerkki välittömästä liitännästä (hydraulikaavio)

Fig. 8 Esimerkki välillisestä liitännästä (hydraulikaavio)

25	Kalvopaineastia, painepuoli
26	Kuormaliitännät paineenkorotusaseman jälkeen
27	Ottoliitäntä laitteiston huuhtelua varten (nimelliskoko = pumppuliitäntä)
28	Vedenpoistoliitäntä laitteiston tyhjennystä varten (nimelliskoko = pumppuliitäntä)
29	Paineenkorotusasema (tässä: 4 pumppua)
30	Kalvopaineastia, tulovirtauspuoli
31	Paineeton säiliö, tulovirtauspuoli
32	Säiliön tuloliitännän huuhtontalaite
33	Tarkastuksen/huollon ohitusputki (ei asennettu pysyvästi)
34	Taloliitäntä vesihuoltoverkostoon

Fig. 9 Asennusesimerkki: Tärinänvaimentimet ja paljetasaajat

A	Tärinänvaimentimet (kiinnitys niille varattuihin kierreläitännäisiin ja lukitus vastamuttereilla)
B	Pituusrajoittimilla varustettu paljetasaaja (lisävaruste)
C	Putken kiinnitys paineenkorotusaseman jälkeen, esim. putkikiinnikkeillä (asiakkaan hankittava)
D	Kierresuojukset (lisävaruste)
E	Lattiakiinnitys, runkoäänestä erotettu (asiakkaan hankittava)

Fig. 10 Asennusesimerkki: Taipuisat liitäntäputket ja lattiakiinnitys

A	Tärinänvaimentimet (kiinnitys niille varattuihin kierreläitännäisiin ja lukitus vastamuttereilla)
B	Taipuisa liitäntäputki (lisävaruste)
BW	Taivutuskulma
RB	Taivutussäde
C	Putken kiinnitys paineenkorotusaseman jälkeen, esim. putkikiinnikkeillä (asiakkaan hankittava)
D	Kierresuojukset (lisävaruste)
E	Lattiakiinnitys, runkoäänestä erotettu (asiakkaan hankittava)

Fig. 11a Koteloinnin irrotus (HELIX EXCEL)

15	Kotelointi
35	Koteloinnin pikalukitus
A	Pikalukitusten avaaminen
B	Kotelon kansien kääntäminen ylös
C	Kotelointikansien poistaminen

Fig. 11b Koteloinnin asennus (HELIX EXCEL)

15	Kotelointi
35	Koteloinnin pikalukitus
A	Kotelointikansien asettaminen (ohjauskoukkujen pujottaminen)
B	Kotelon kansien kääntäminen alas
C	Pikalukitusten sulkeminen

Fig. 12 Kuljetusohjeita

13	Nosto-osa kiinnityslaitteella tapahtuvaa kiinnittämistä varten
36	Kuljetuslava (esimerkki)
37	Kuljetusväline – (esimerkki: haarukkavaunu)
38	Kuljetuskiinnitys (ruuvit, aluslevy, mutterit)

Fig. 12 Kuljetusohjeita

39	Nostolaite (esimerkki: nostopuomi)
40	Siirtosuoja (esimerkki: kiinnitä köysi, painopisteen yläpuolelle)
57	Varastopölkkyt (esimerkki)
58	Pahvilaatikko ja lisävarusteet (esimerkki)
59	Muovikupu/pölysuojus
60	järjestelmän painopisteen sijainti suunnilleen (esimerkki: 3 pumppua)

Fig. 13a Säiliö (lisävaruste – esimerkki)

41	Tulovirtaus (uimuriventtiilillä, lisävaruste)
43	Tarkastusaukko
44	Ylivirtaus Riittävä poisjohtaminen on varmistettava. Hyönteisten sisään joutumisen estämiseksi on käytettävä sifonia tai läppää. Ei välitöntä yhteyttä viemärijärjestelmään (vapaa poisvirtaus standardin EN 1717 mukaisesti)
45	Tyhjennys
46	Otto (liitäntä paineenkorotusasemaa varten)
47	Liitäntäkotelo vedenvähyyden signaaligeneraattoreille
49	Tason näyttö

Fig. 13b Kuivakäynnin signaalianturi (uimurikytkin) ja liitäntäkaavio

50	Kuivakäynnin signaalianturi / uimurikytkin
A	Säiliö täytetty, kosketin kiinni (ei vedenvähyyttä)
B	Säiliö tyhjä, kosketin auki (vedenvähyyys)
	Johtimien värit
BN	ruskea
BU	sininen
BK	musta

Fig. 14 Tilan tarve säätölaitteen luokse pääsemistä varten

2	Säätölaite
---	------------









wilo



Local contact at
www.wilo.com/contact

Pioneering for You

WILO SE
Wilopark 1
44263 Dortmund
Germany
T +49 (0)231 4102-0
T +49 (0)231 4102-7363
wilo@wilo.com
www.wilo.com