

# Technisch specificatieblad

## Bevestigingsklem 605, middel V4A

Artikelnummer: 1018693



Bevestigingsklem met twee voetjes voor kabels en buizen.



**A4** Roestvast staal 1.4571

**2B** blank, nabehandeld

### Stamgegevens

Artikelnummer	1018693
Type	605 32 A4
Omschrijving 1	Bevestigingsklem
Omschrijving 2	met twee voetjes
Fabrikant	OBO
Dimensie	32mm
Materiaal	Roestvast staal 1.4571
Oppervlak	blank, nabehandeld
Oppervlaktenorm	
Kleinste verkoop-eenheid	100
Eenheid van hoeveelheid	Stuk
Gewicht	1,26 kg
Eenheid gewicht	kg/100 st.

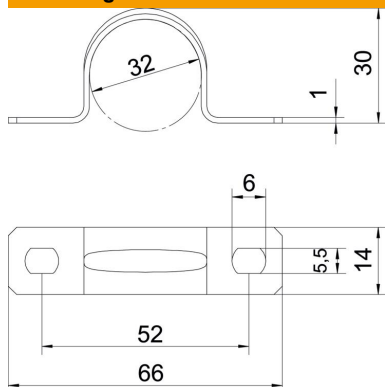
# Technisch specificatieblad

## Bevestigingsklem 605, middel V4A



Artikelnummer: 1018693

### Afmetingen



Lengte	66 mm
Breedte	14 mm
Hoogte	30 mm
Maat A	66 mm
Maat B	52 mm
Maat b	14 mm
Maat D	32 mm
Maat d	4,5 mm
Afmeting e	6 mm
Afm. H	30 mm
Maat t	1 mm

### Technische gegevens

Afstand tot de wand	nee
Aantal kabels/ buizen	1
Uitvoering	met twee voetjes
Type bevestiging	Schroefgat
voor diameter	32
Geschikt in brandbeveiligingszone	nee
Halogeenvrij	ja
met kunststof mantel	nee
Gatgrootte	4,5 x 6 mm
Materiaaldikte	1 mm
Nominale diameter	32 mm
UV-bestendig	ja