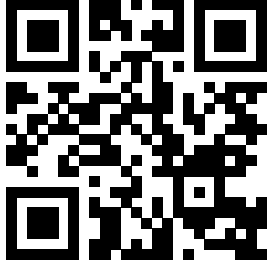


## Wilo-SiBoost Smart... Wilo-SiBoost2.0 Smart...



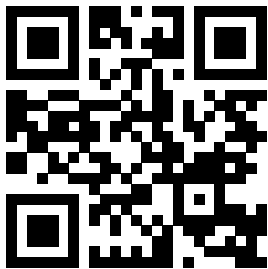
es Instrucciones de instalación y funcionamiento



SiBoost2.0 Smart Helix VE  
<https://qr.wilo.com/495>



SiBoost Smart Helix VE  
<https://qr.wilo.com/676>



SiBoost Smart MWISE  
<https://qr.wilo.com/625>

Fig. 1a

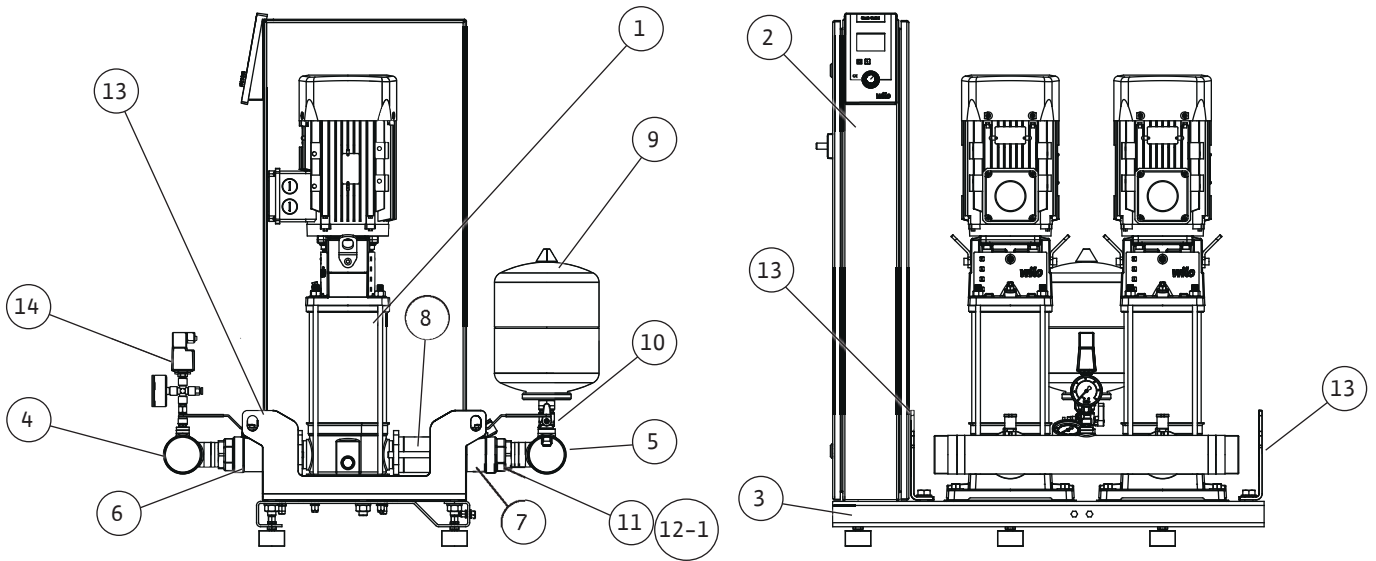


Fig. 1b

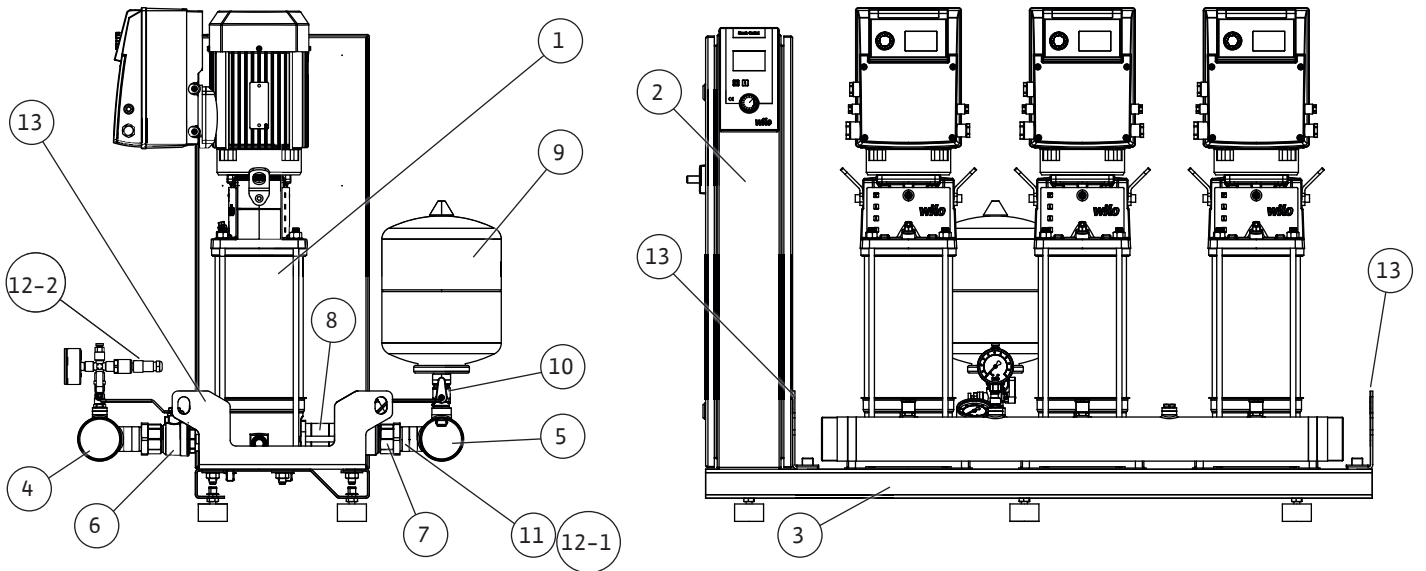


Fig. 1c

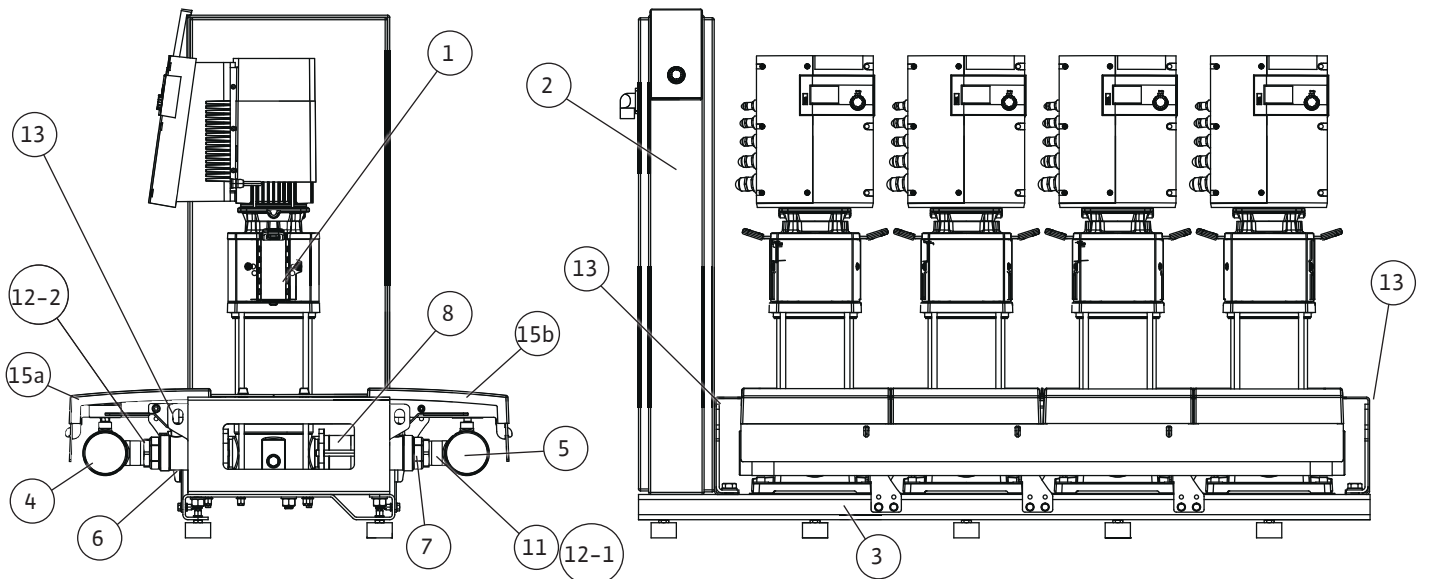


Fig. 1d

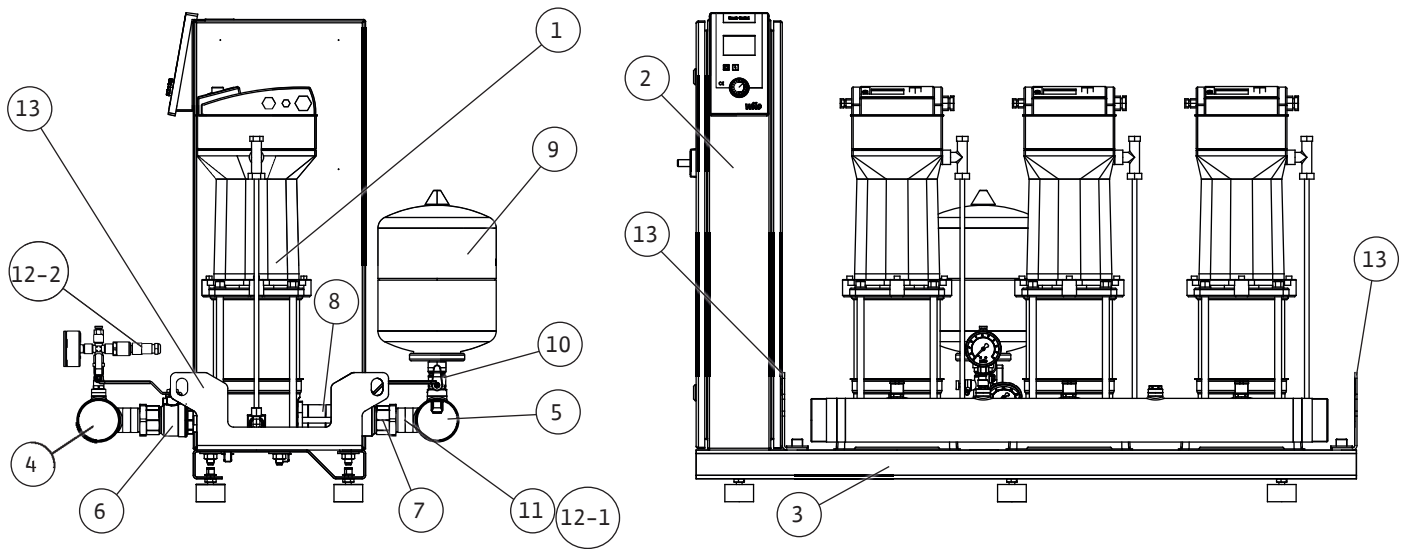


Fig. 1e

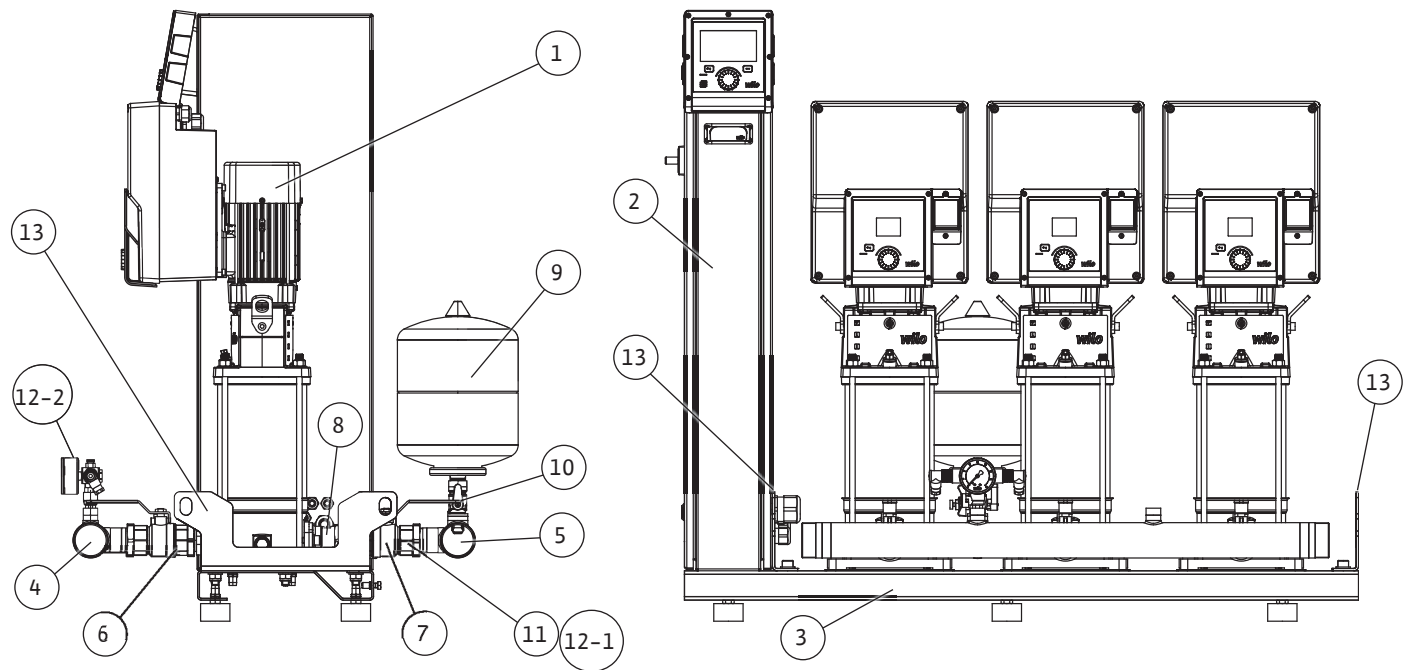


Fig. 2a

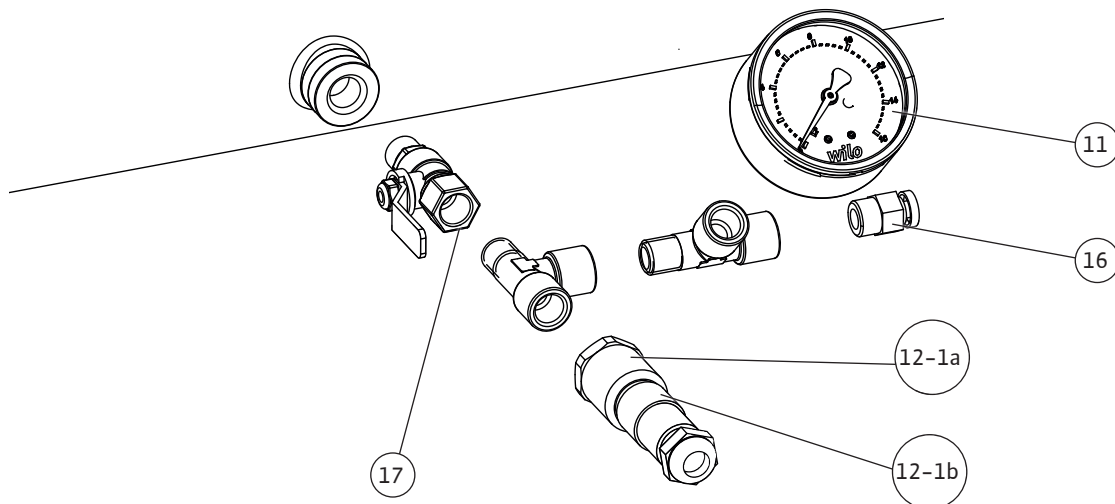
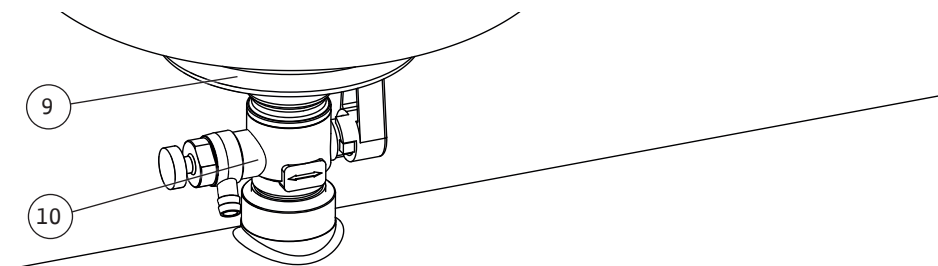
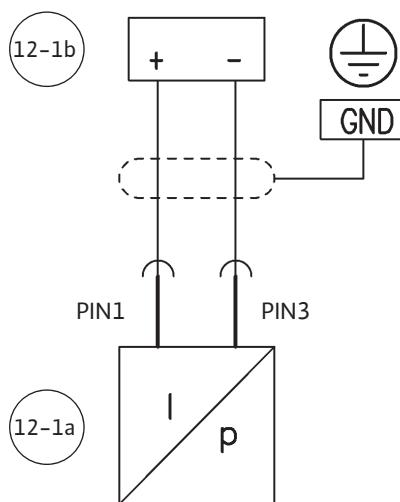
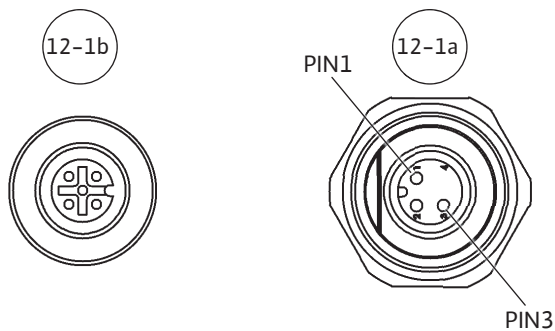
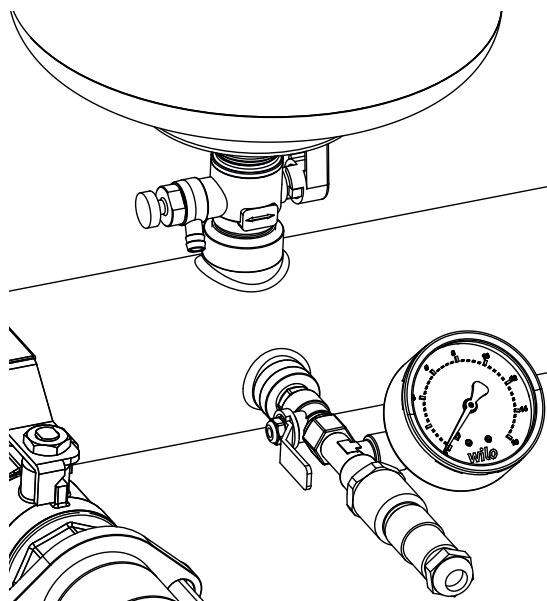


Fig. 2b

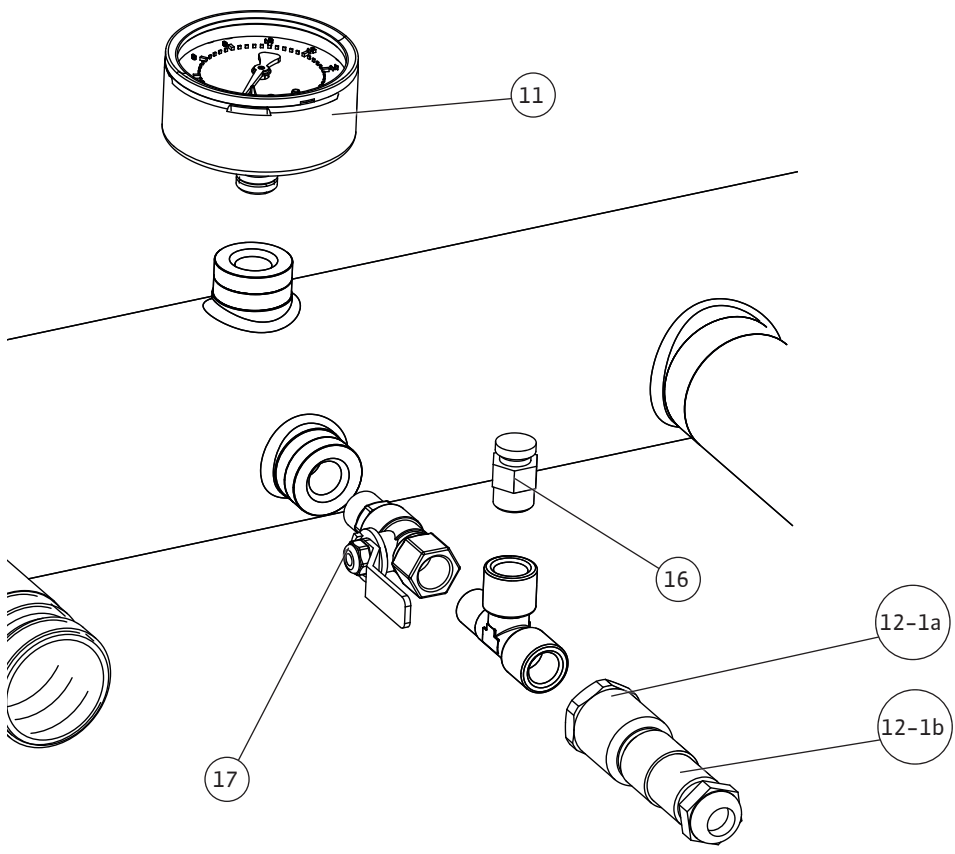
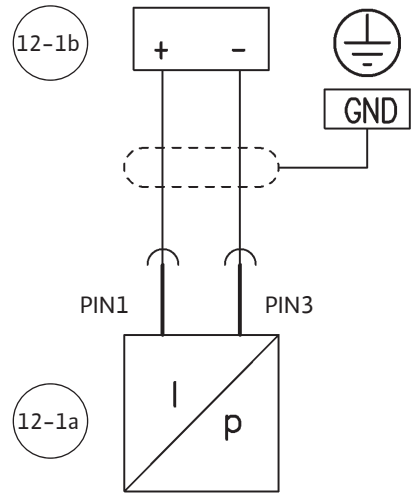
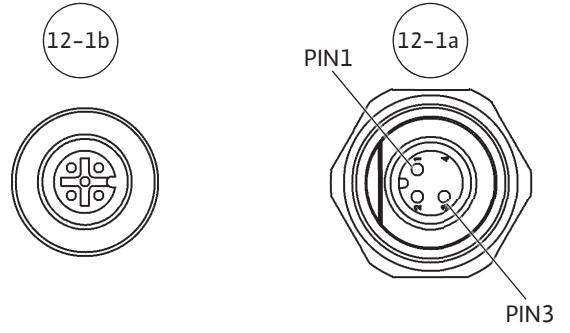
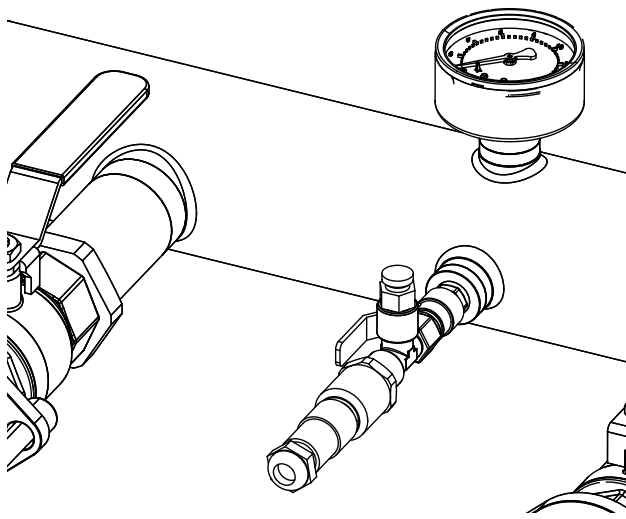


Fig. 2c

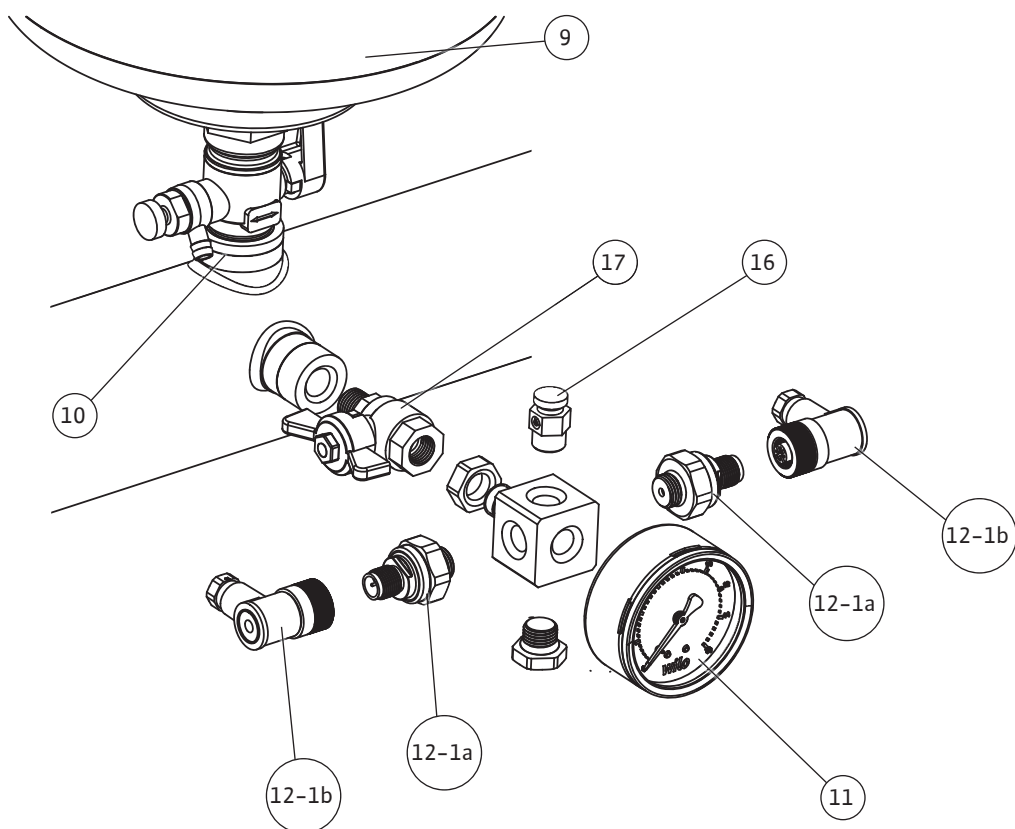
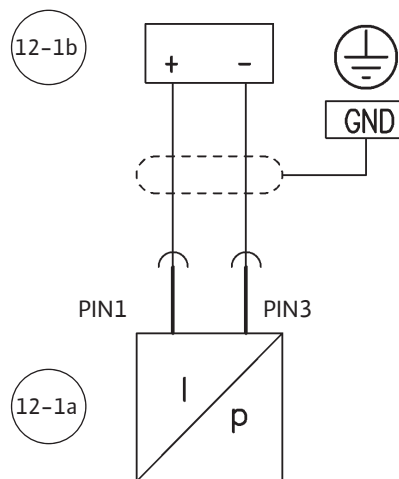
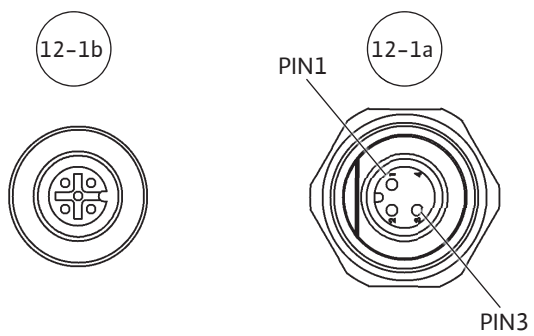
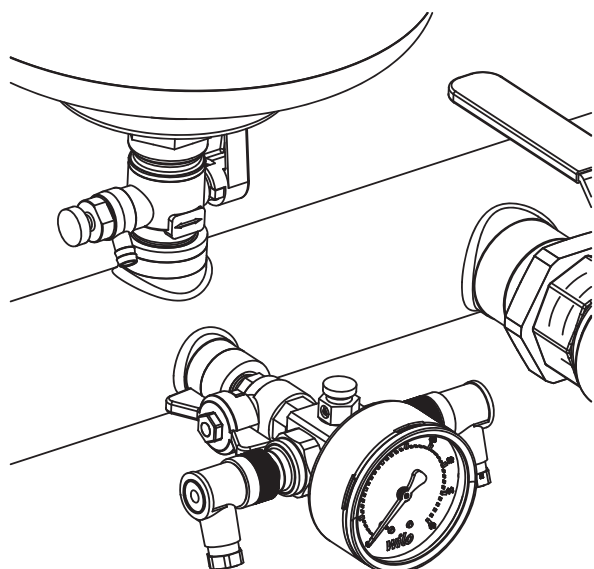


Fig. 3

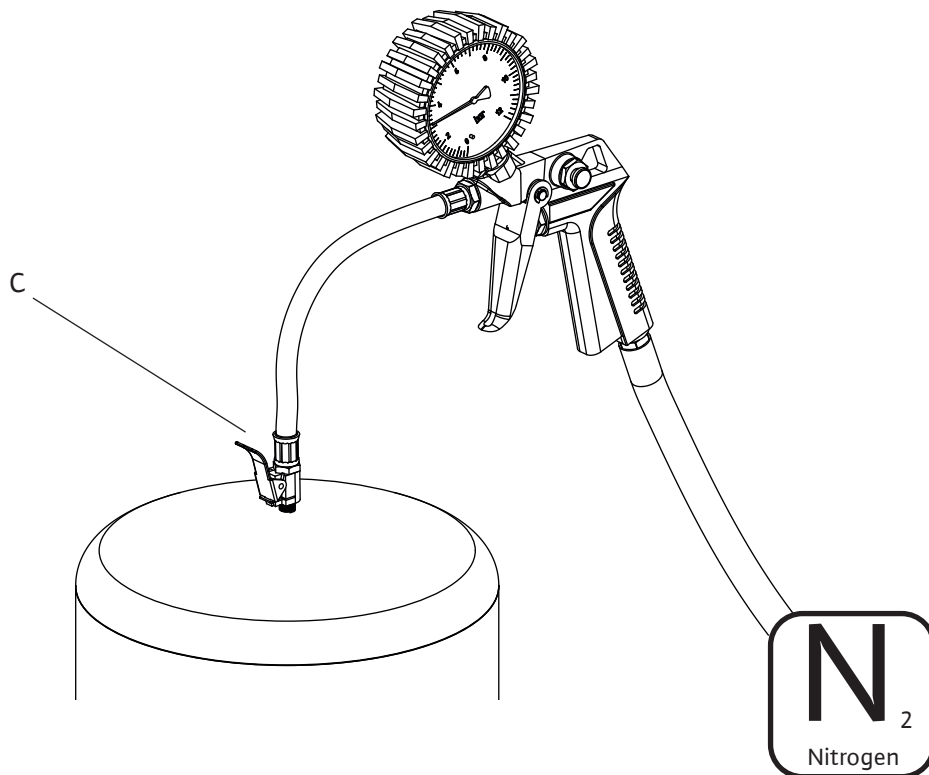
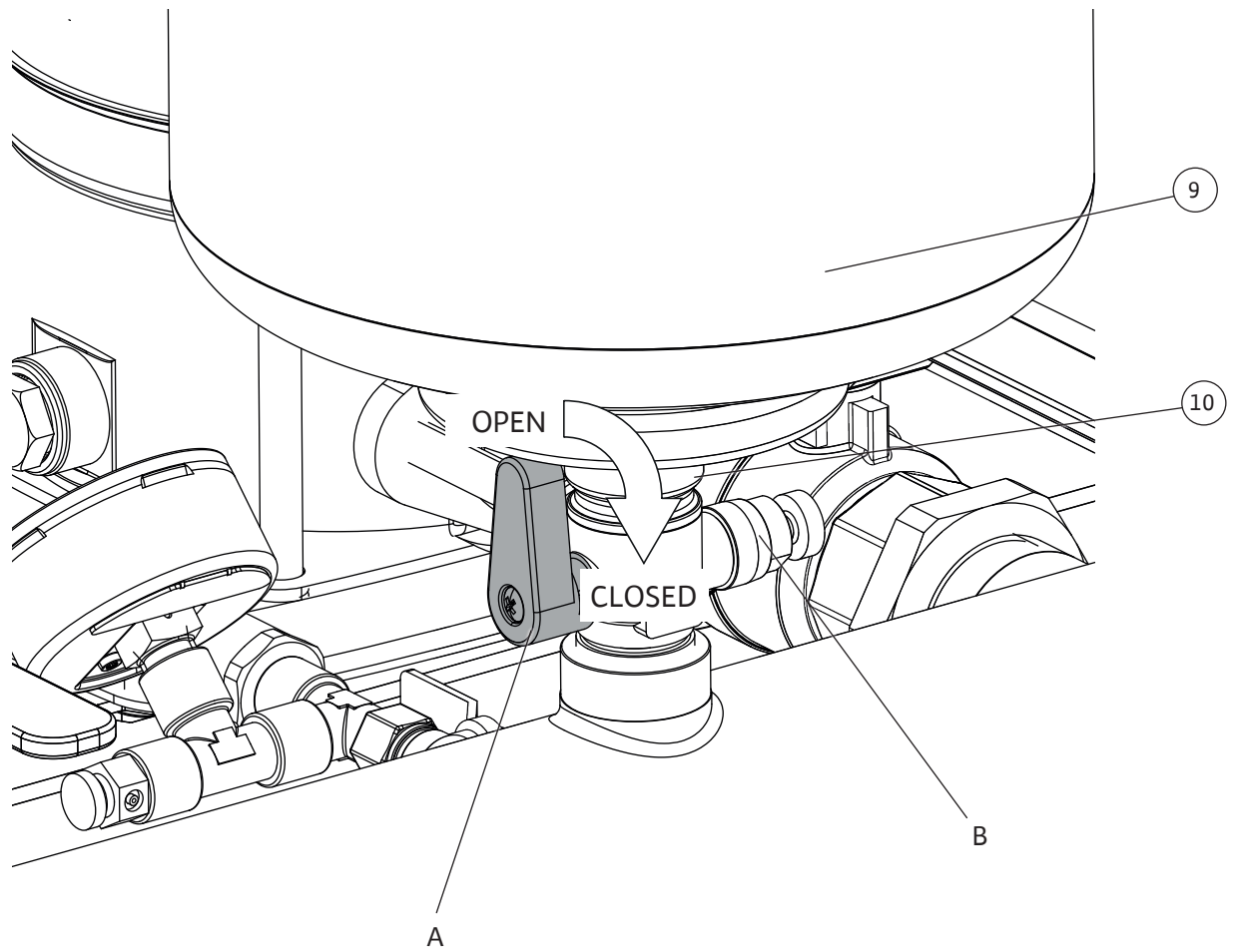




Fig. 4

## Hinweis / advice / attention / atención

Stickstoffdruck entsprechend der Tabelle / Nitrogen pressure according to the table  
 Pression d'azote conformément au tableau / Presión del nitrógeno según la tabla

**PE [bar]** Einschaltdruck / starting pressure / Pression de démarrage / Comenzar la presión

**PN<sub>2</sub> [bar]** Stickstoffdruck / Nitrogen pressure / Pression d'azote / Presión del nitrógeno

|                 |     |     |     |     |     |     |     |     |     |     |     |     |
|-----------------|-----|-----|-----|-----|-----|-----|-----|-----|-----|-----|-----|-----|
| PE              | 2   | 2,5 | 3   | 3,5 | 4   | 4,5 | 5   | 5,5 | 6   | 6,5 | 7   | 7,5 |
| PN <sub>2</sub> | 1,8 | 2,3 | 2,8 | 3,2 | 3,7 | 4,2 | 4,7 | 5,2 | 5,7 | 6,1 | 6,6 | 7,1 |

|                 |     |     |     |     |     |      |      |      |      |      |      |      |
|-----------------|-----|-----|-----|-----|-----|------|------|------|------|------|------|------|
| PE              | 8   | 8,5 | 9   | 9,5 | 10  | 10,5 | 11   | 11,5 | 12   | 12,5 | 13   | 13,5 |
| PN <sub>2</sub> | 7,5 | 8   | 8,5 | 9   | 9,5 | 10   | 10,5 | 11   | 11,5 | 12   | 12,5 | 13   |

1bar = 100000Pa = 0,1MPa = 0,1N/mm<sup>2</sup> = 10200kp/m<sup>2</sup> = 1,02kp/cm<sup>2</sup>(at) = 0,987atm = 750Torr = 10,2mWs

Stickstoffmessung ohne Wasser / Nitrogen measurement without water /

Mesure d'azote sans l'eau / Medida del nitrógeno sin el agua

**Achtung: Nur Stickstoff einfüllen / Note: Only fill in nitrogen /**

**Respect : Seulement l'azote remplir / Nota: Completar solamente el nitrógeno**

Fig. 5

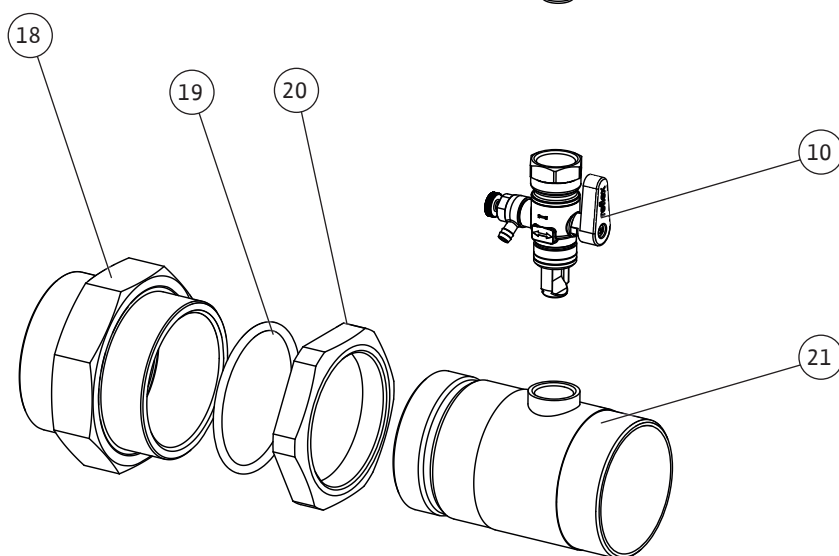
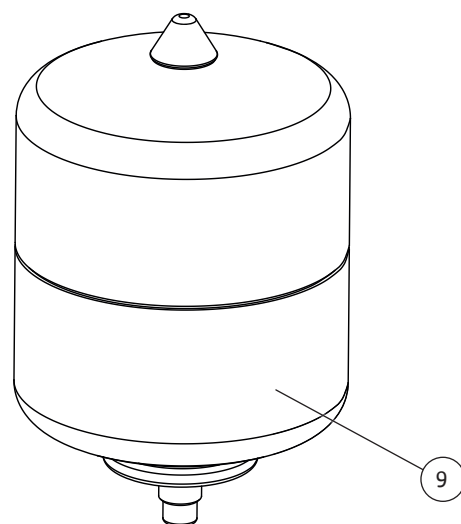
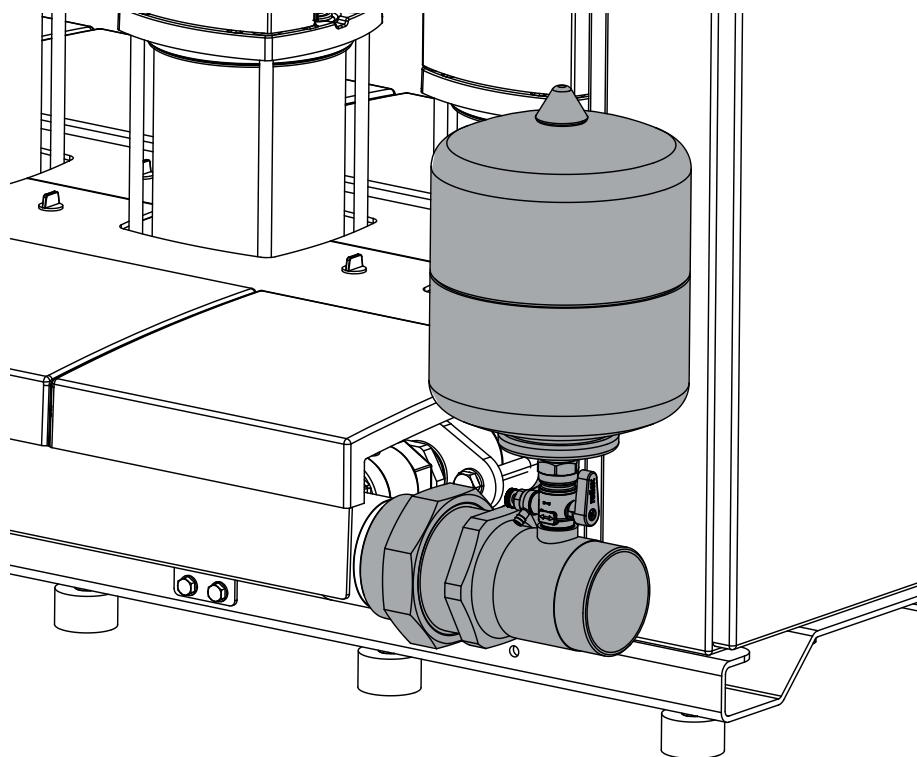


Fig. 6a

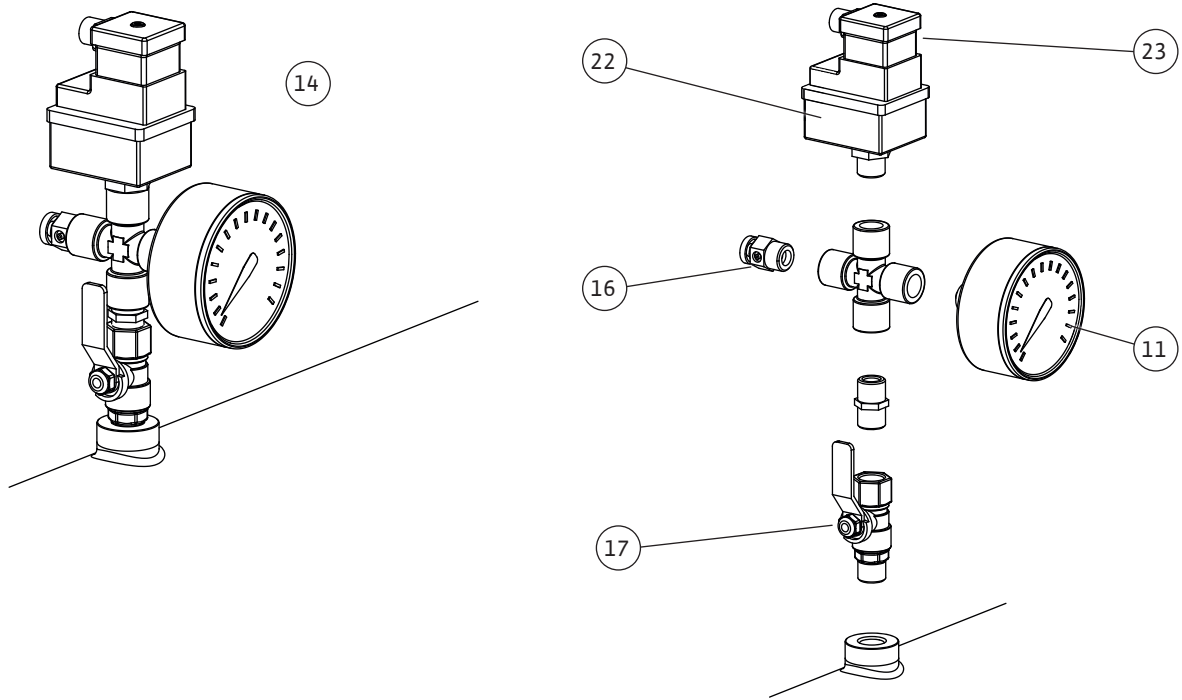


Fig. 6c

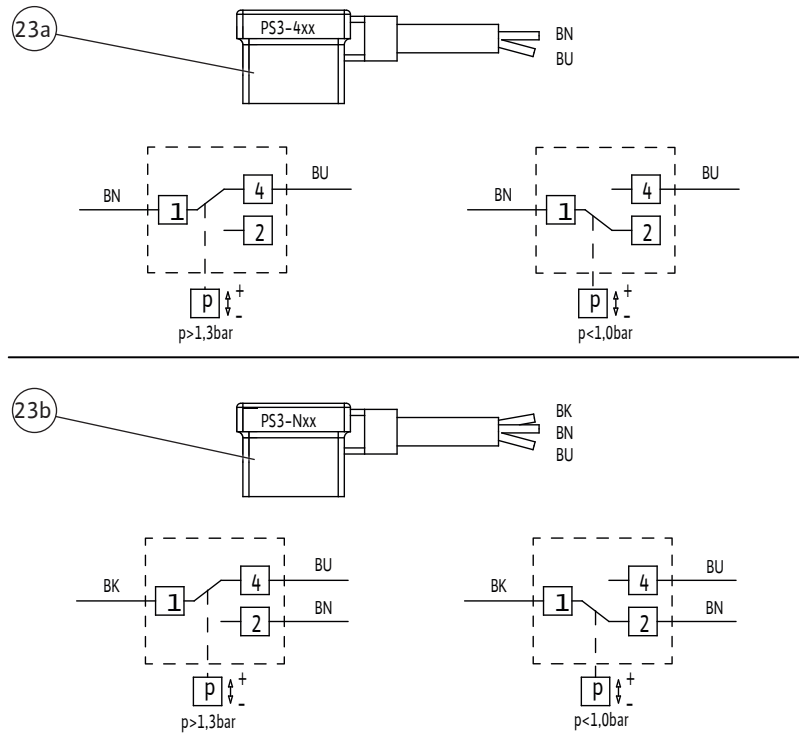
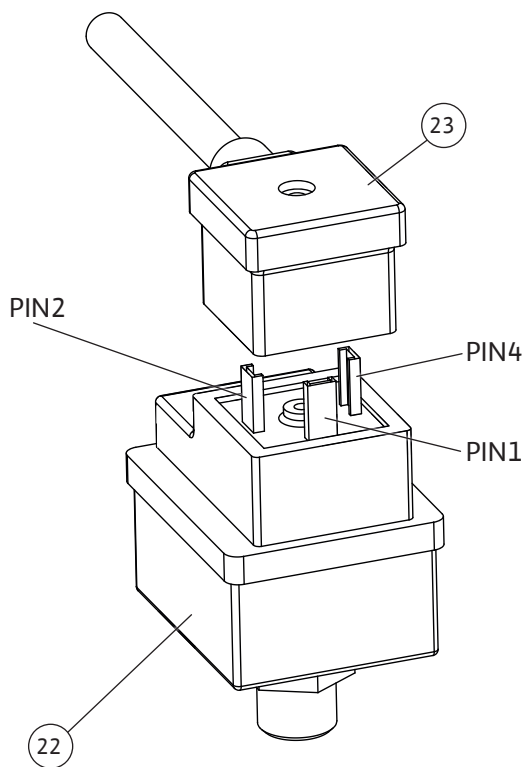


Fig. 6d

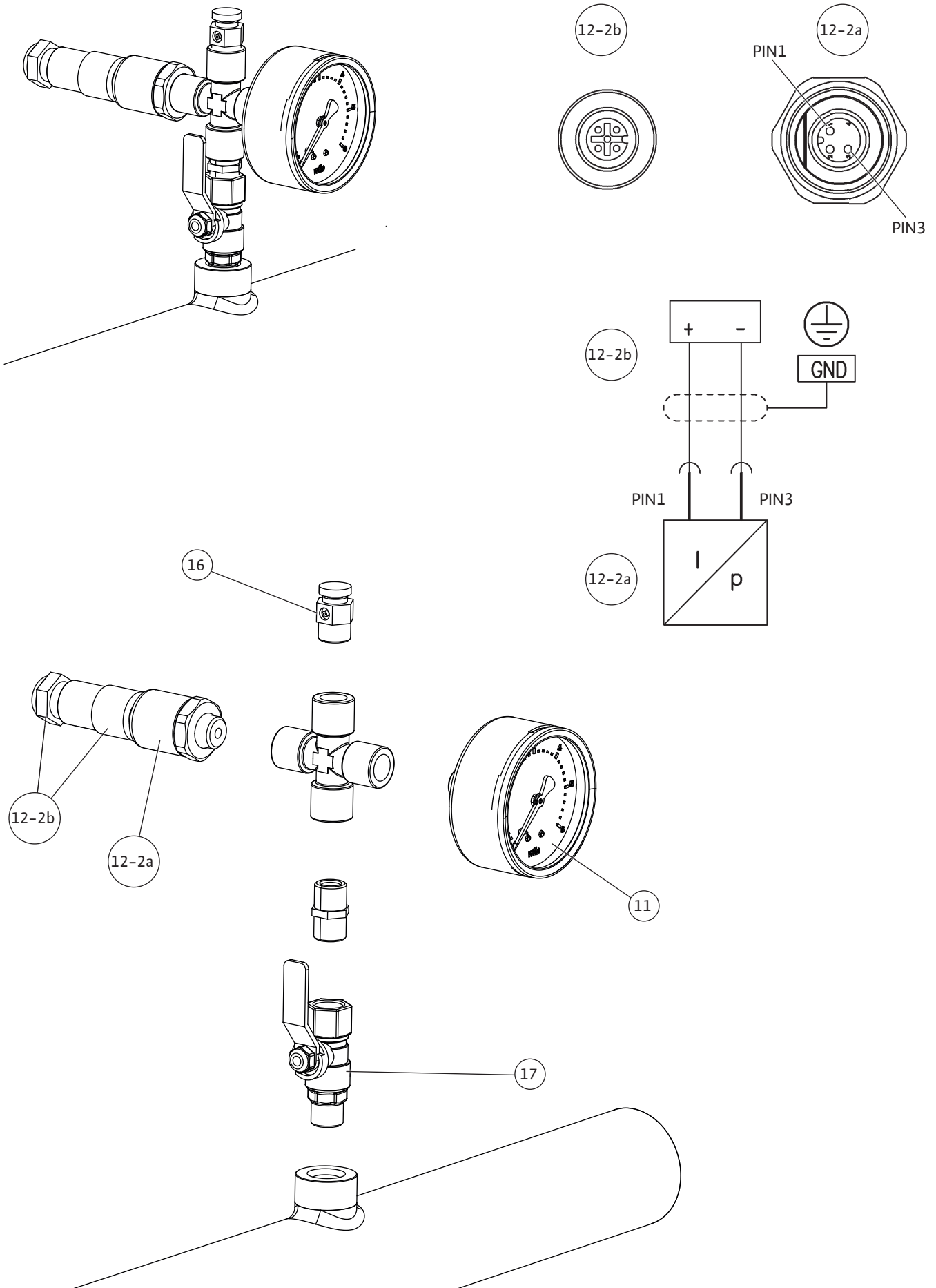


Fig. 6e

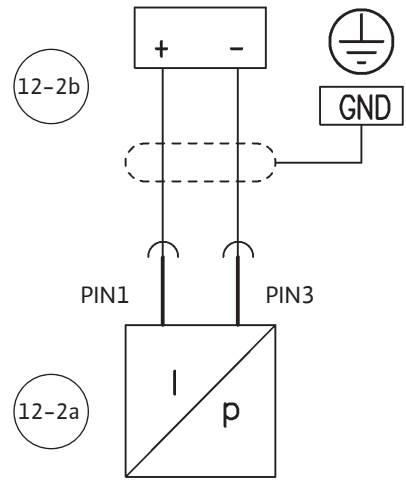
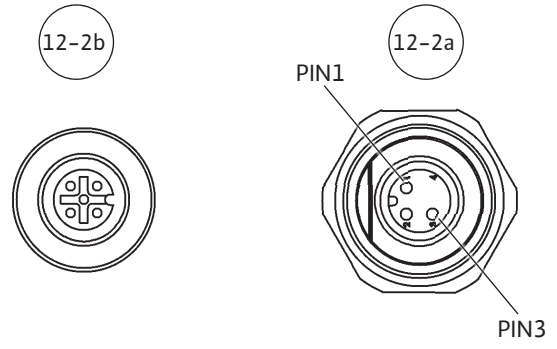
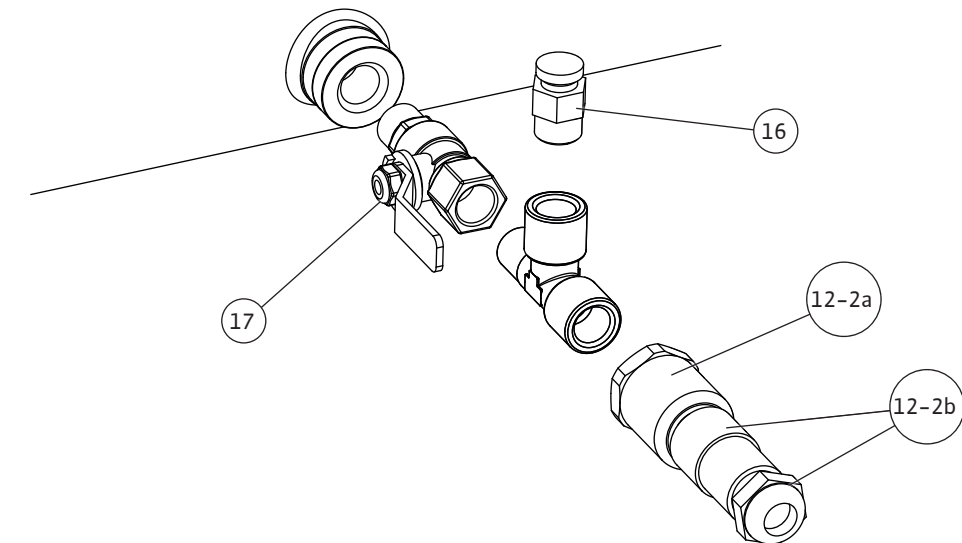
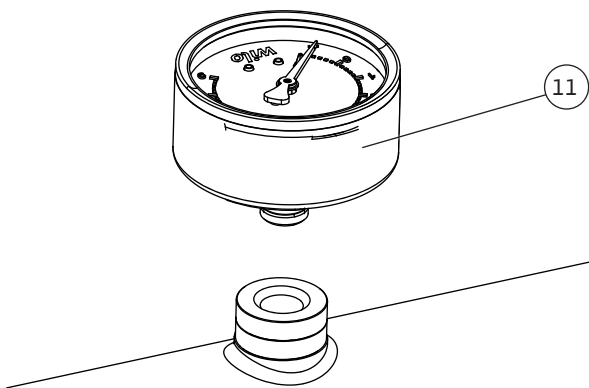
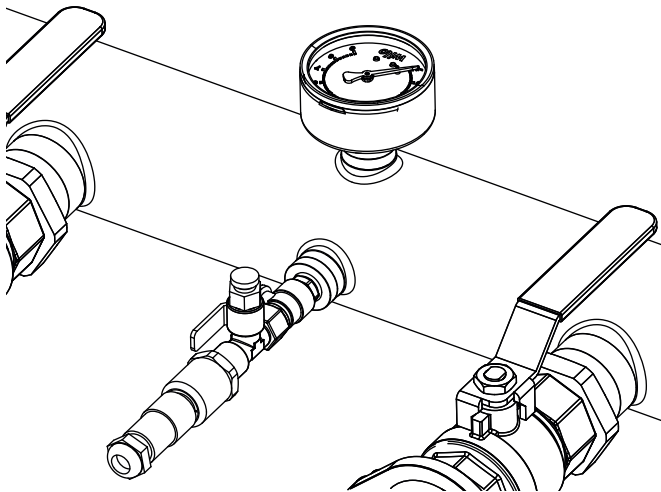


Fig. 6f

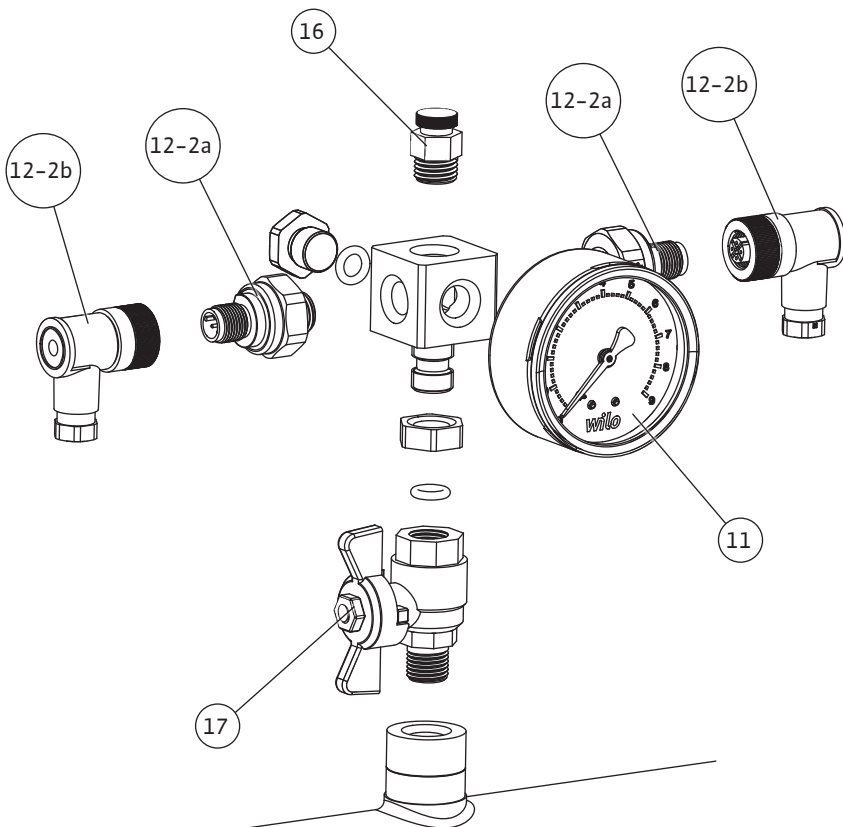
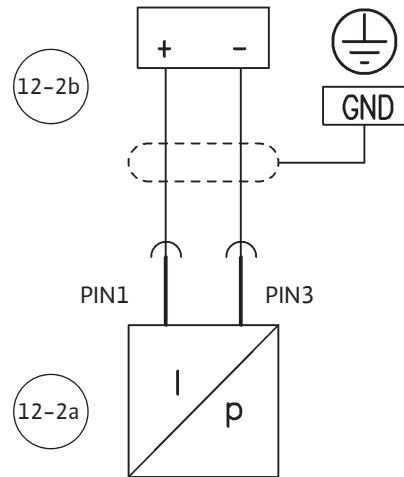
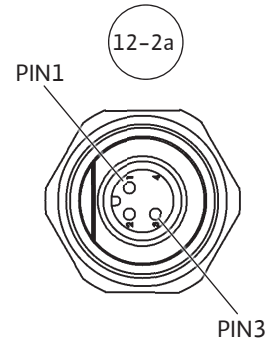
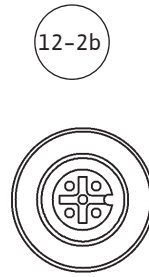
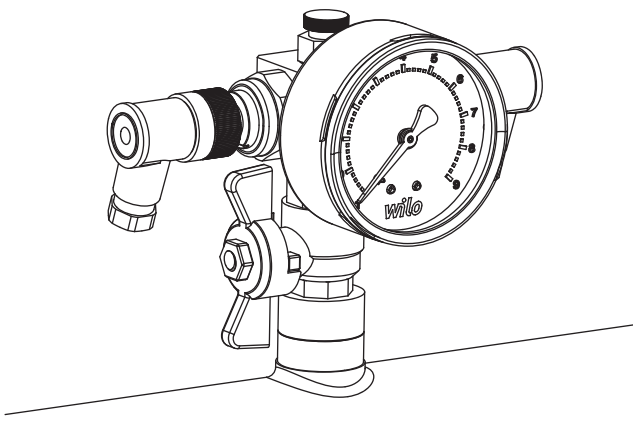


Fig. 7

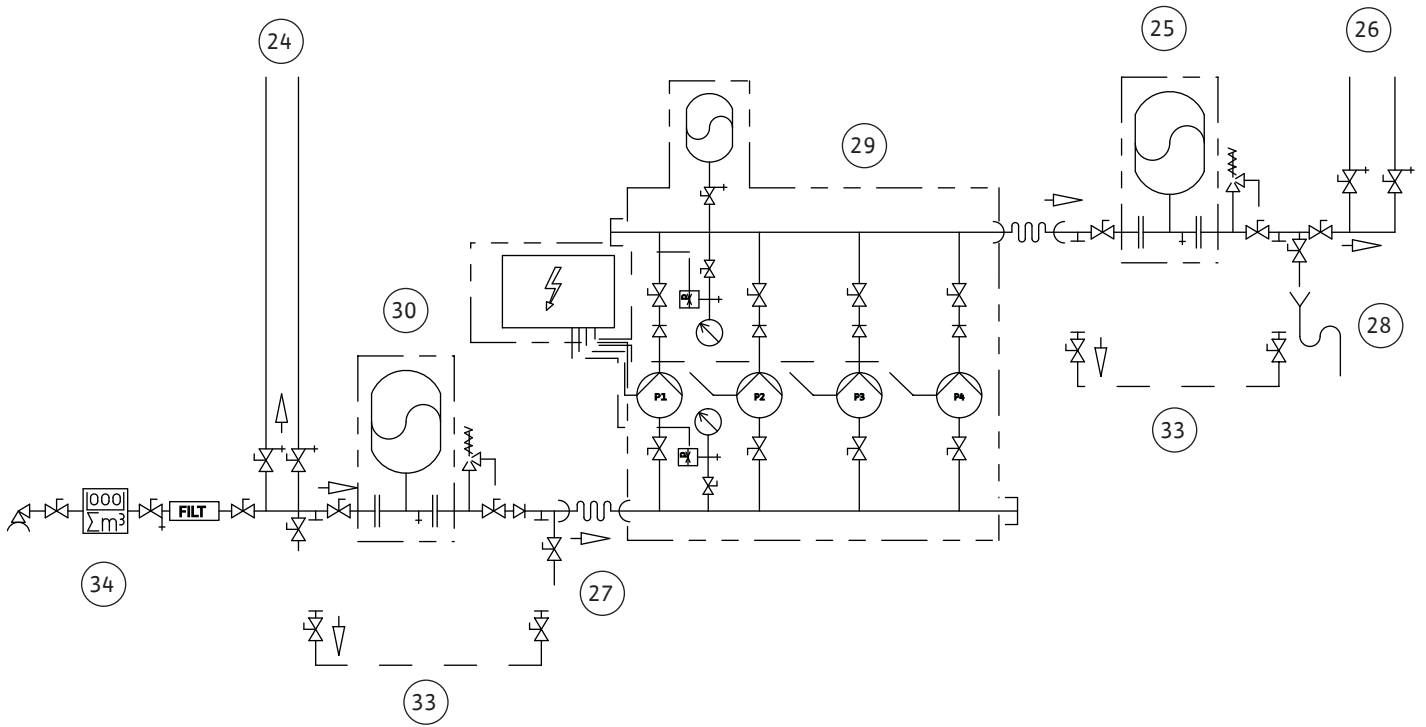


Fig. 8

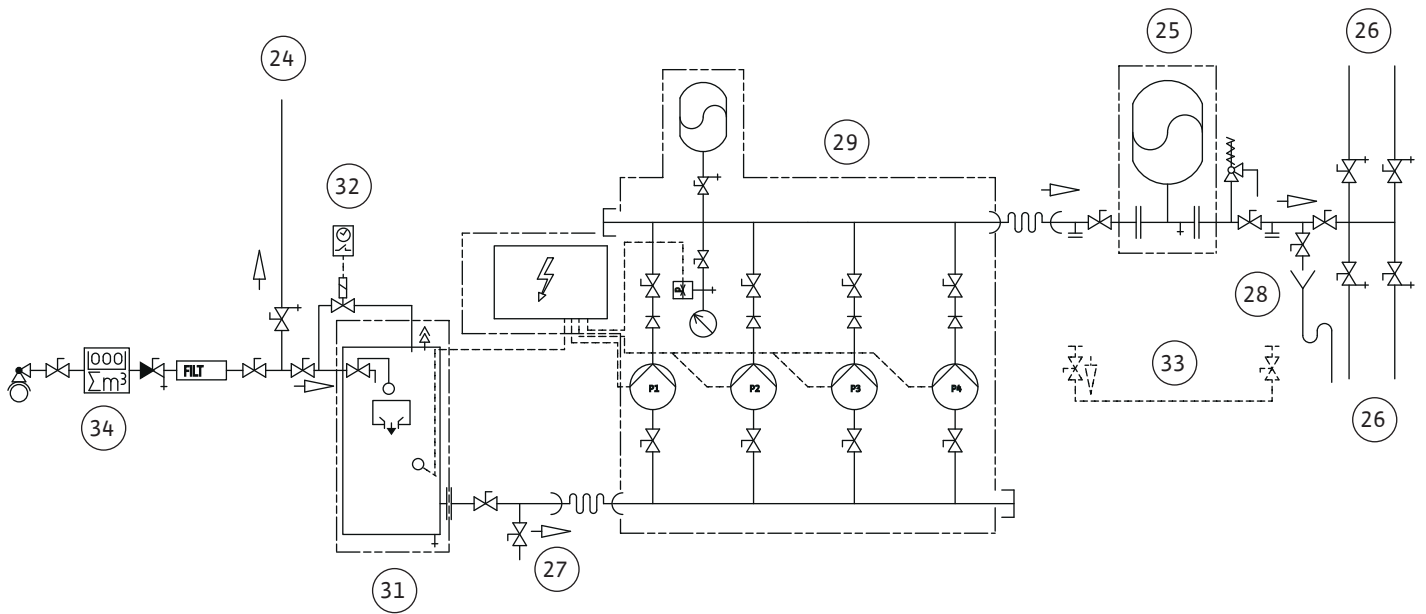


Fig. 9

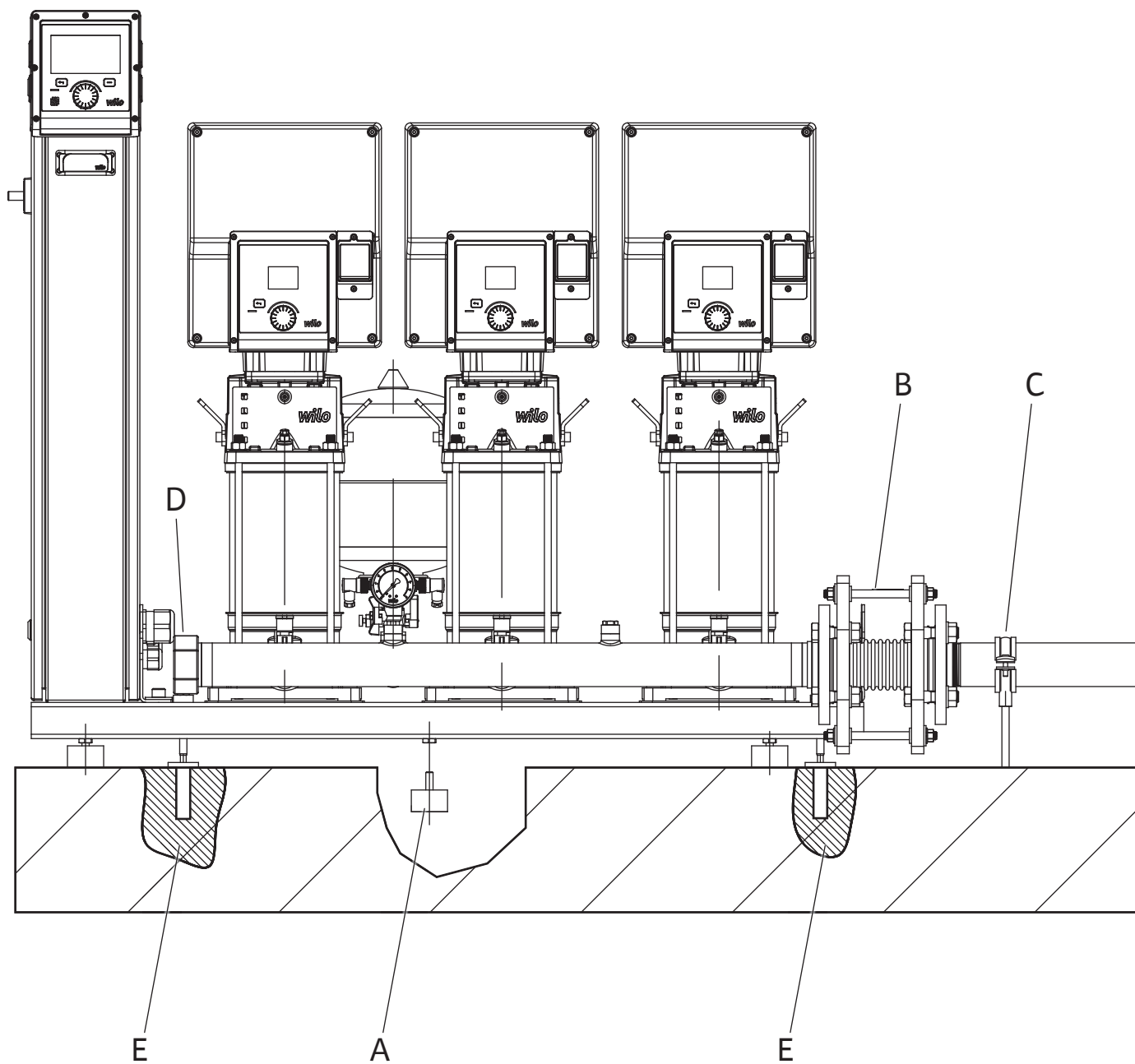




Fig. 10

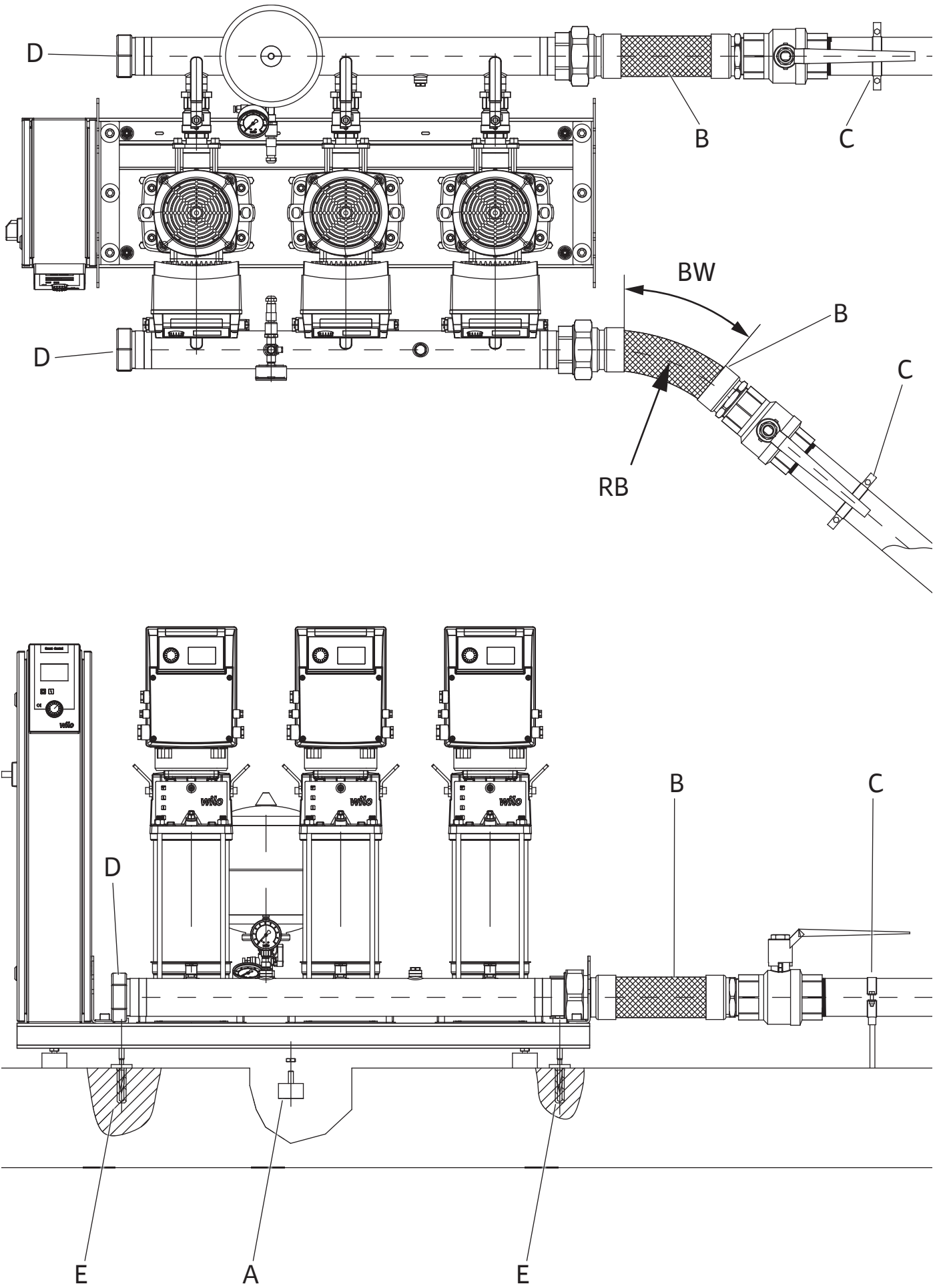


Fig. 11a

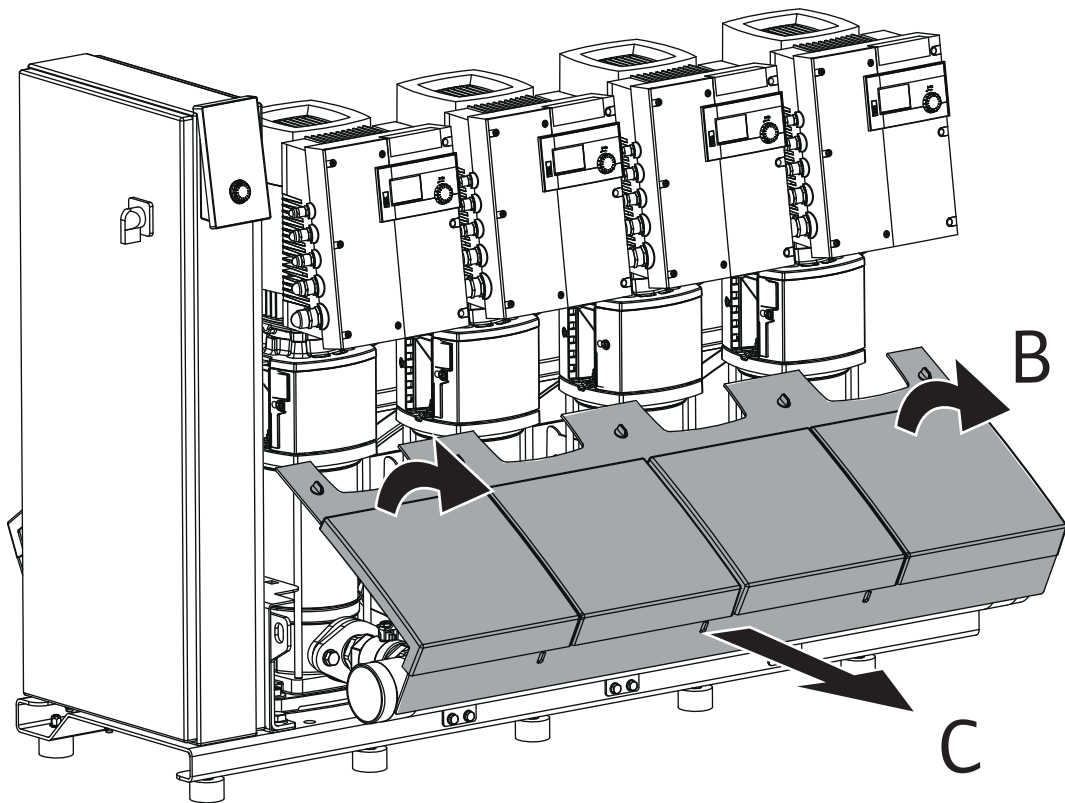
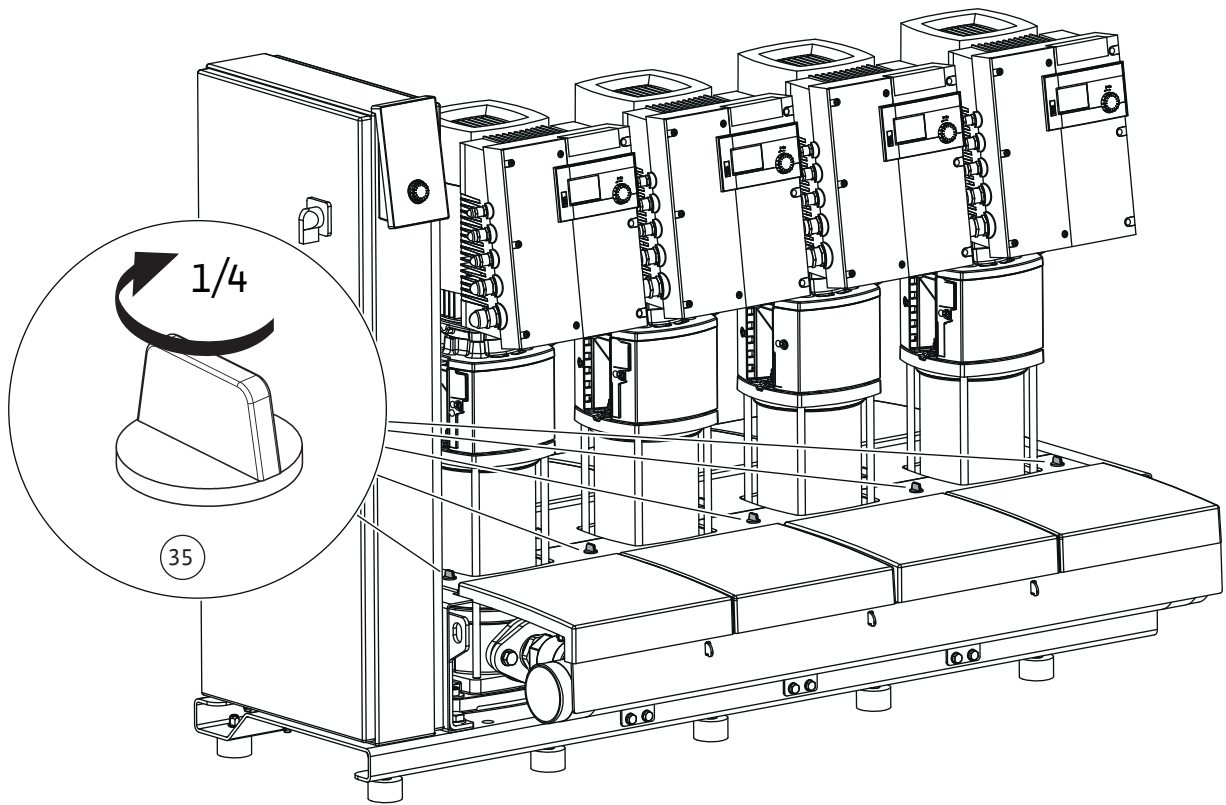


Fig. 11b

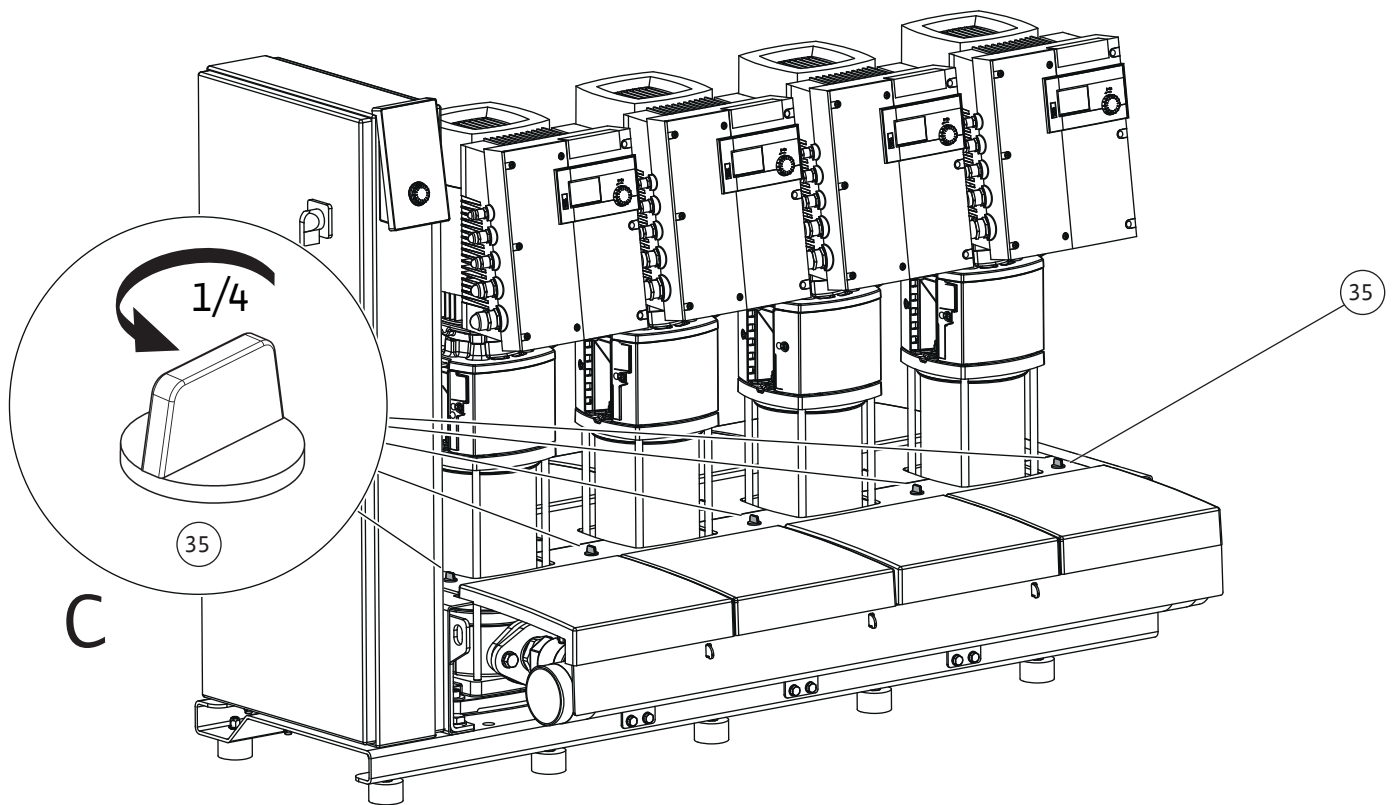
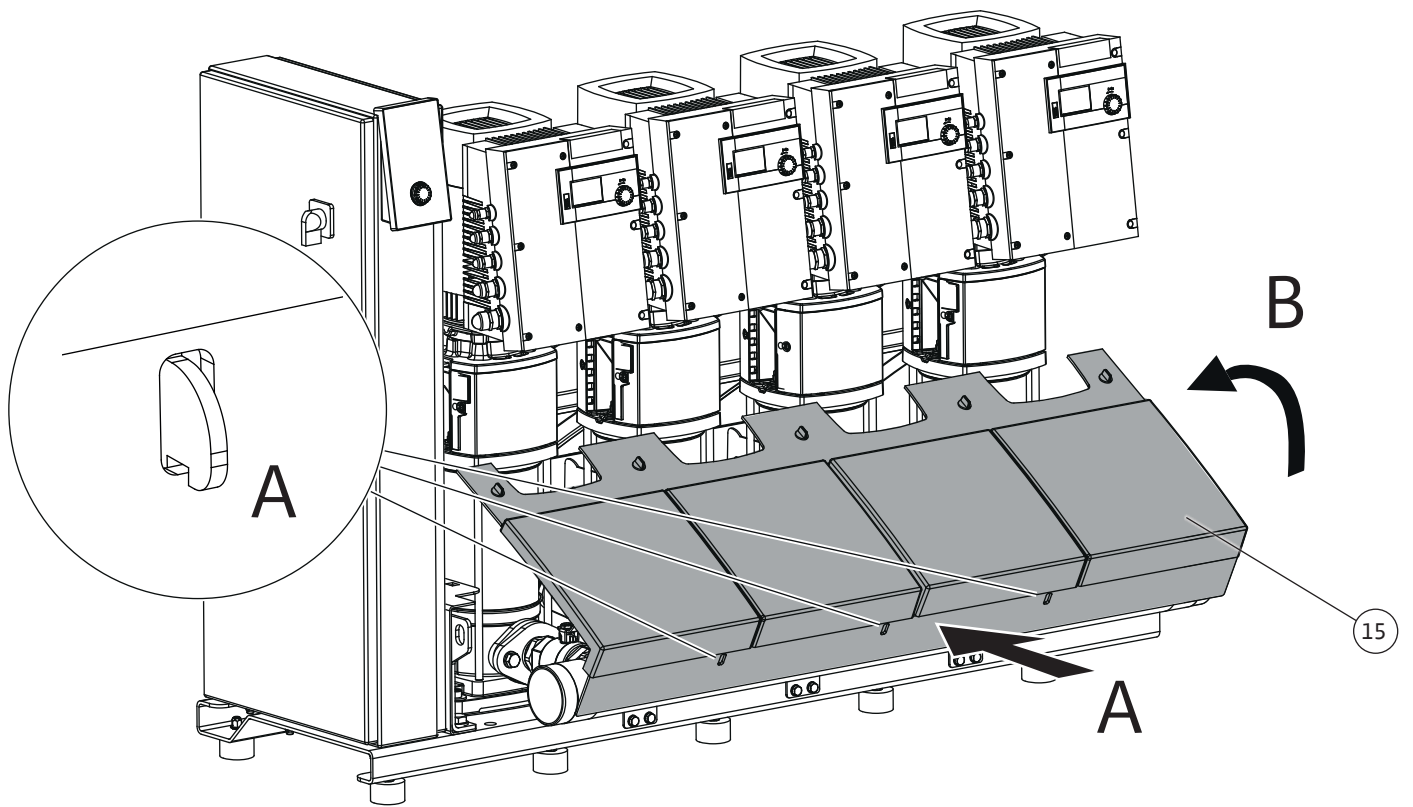


Fig. 12

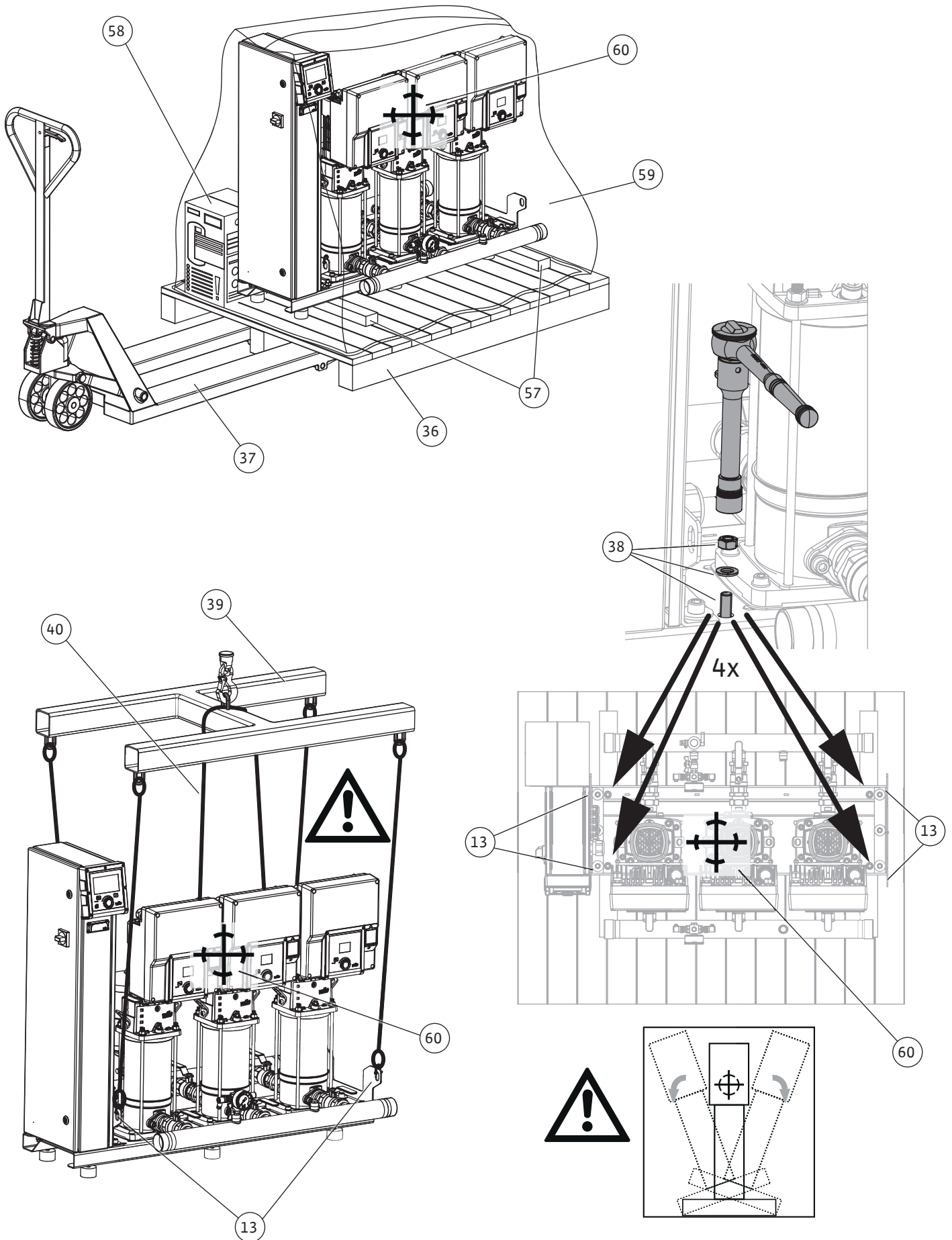


Fig. 13a

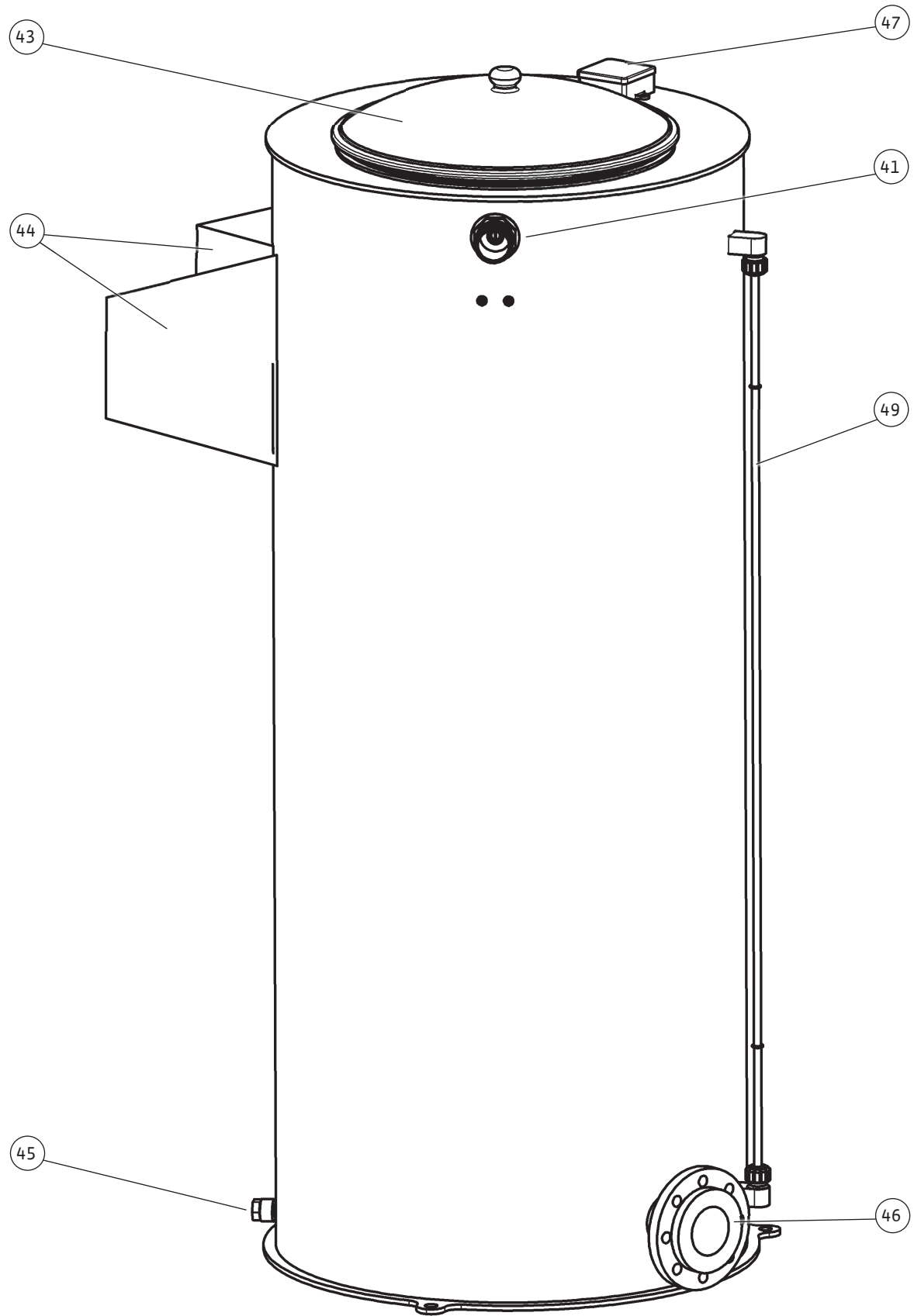


Fig. 13b

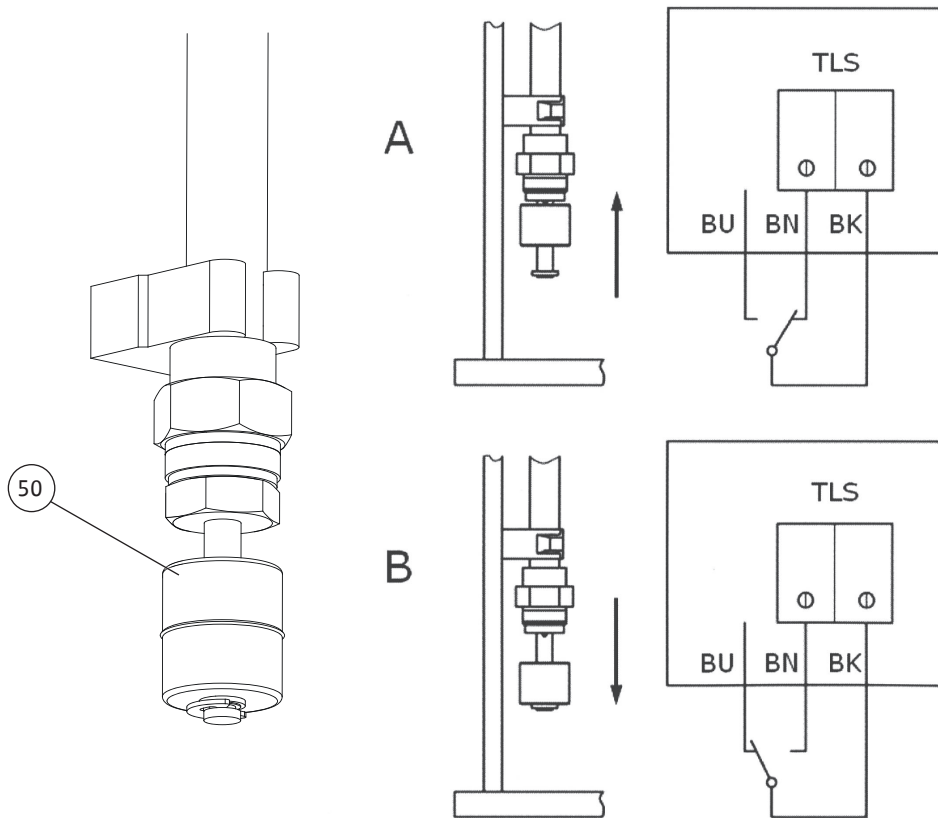
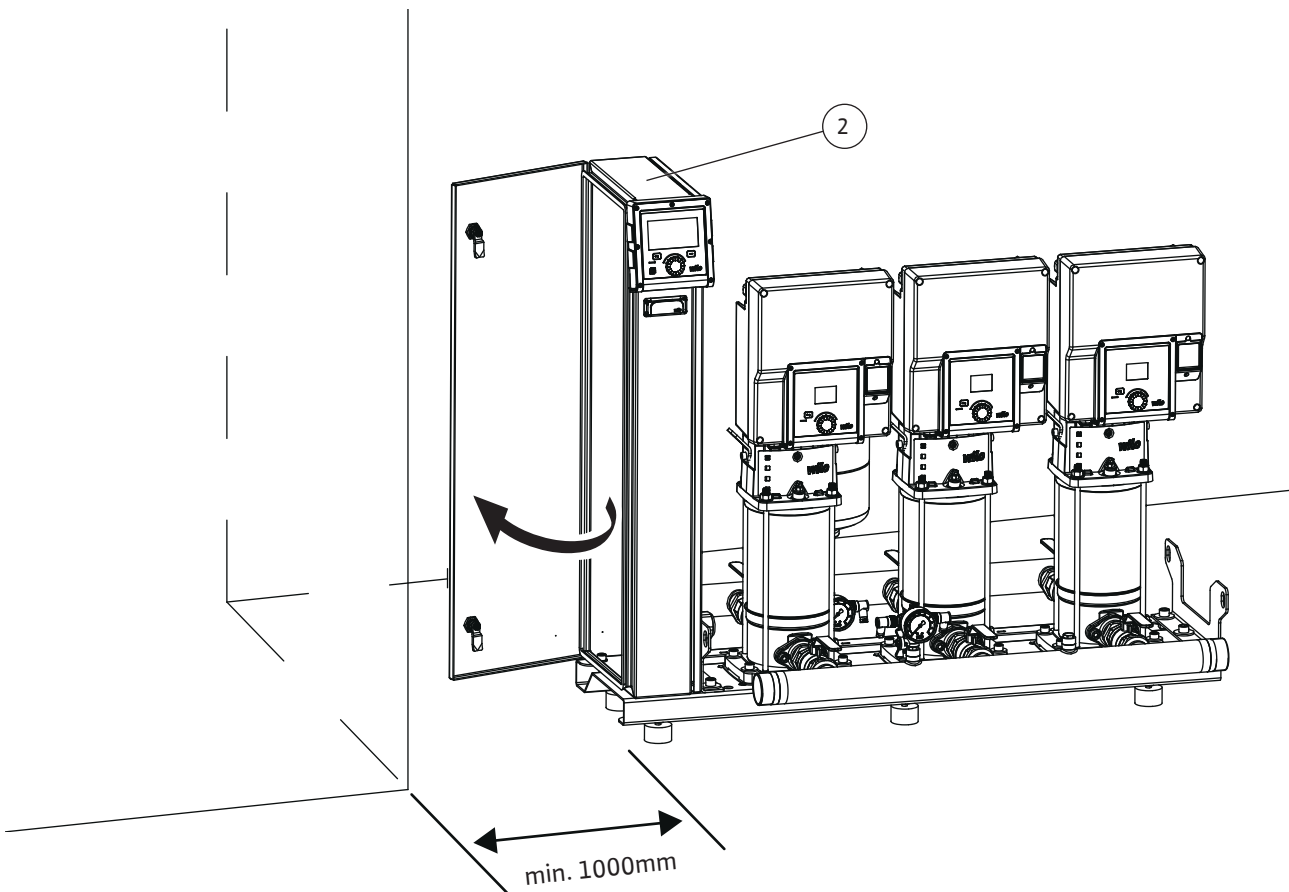


Fig. 14



## Índice

|   |                          |           |
|---|--------------------------|-----------|
|   | 12.5 Baterías/pilas..... | 57        |
| <b>1 Generalidades .....</b>  |                          | <b>24</b> |
| 1.1 Acerca de estas instrucciones.....  | 24                       |           |
| 1.2 Derechos de autor.....  | 24                       |           |
| 1.3 Reservado el derecho de modificación .....  | 24                       |           |
| 1.4 Exclusión de garantía y responsabilidad.....                                      | 24                       |           |
| <b>2 Seguridad.....</b>   |                          | <b>24</b> |
| 2.1 Identificación de las instrucciones de seguridad.....                             | 24                       |           |
| 2.2 Cualificación del personal.....   | 26                       |           |
| 2.3 Trabajos eléctricos.....  | 26                       |           |
| 2.4 Dispositivos de vigilancia.....   | 26                       |           |
| 2.5 Transporte.....   | 27                       |           |
| 2.6 Trabajos de montaje/desmontaje.....   | 27                       |           |
| 2.7 Durante el funcionamiento.....  | 28                       |           |
| 2.8 Trabajos de mantenimiento .....   | 28                       |           |
| 2.9 Obligaciones del operador.....  | 28                       |           |
| <b>3 Utilización .....</b>  |                          | <b>29</b> |
| 3.1 Aplicaciones previstas .....  | 29                       |           |
| 3.2 Uso no previsto .....   | 30                       |           |
| <b>4 Descripción del producto.....</b>  |                          | <b>30</b> |
| 4.1 Designación .....   | 30                       |           |
| 4.2 Datos técnicos.....   | 31                       |           |
| 4.3 Suministro .....  | 33                       |           |
| 4.4 Accesorios.....   | 33                       |           |
| 4.5 Componentes de la instalación.....  | 33                       |           |
| 4.6 Función.....  | 35                       |           |
| <b>5 Transporte y almacenamiento .....</b>  |                          | <b>40</b> |
| 5.1 Entrega .....   | 41                       |           |
| 5.2 Transporte.....   | 41                       |           |
| 5.3 Almacenamiento .....  | 41                       |           |
| <b>6 Instalación y conexión eléctrica .....</b>                                       |                          | <b>41</b> |
| 6.1 Lugar de instalación.....   | 42                       |           |
| 6.2 Montaje.....  | 42                       |           |
| 6.3 Conexión eléctrica .....  | 48                       |           |
| <b>7 Puesta en marcha .....</b>   |                          | <b>49</b> |
| 7.1 Preparativos y medidas de control .....   | 50                       |           |
| 7.2 Protección contra marcha en seco (WMS).....                                       | 51                       |           |
| 7.3 Puesta en marcha de la instalación .....  | 52                       |           |
| <b>8 Puesta fuera de servicio/desmontaje.....</b>                                     |                          | <b>52</b> |
| <b>9 Mantenimiento .....</b>  |                          | <b>52</b> |
| 9.1 Comprobaciones del grupo de presión .....   | 52                       |           |
| 9.2 Comprobación de la presión previa .....   | 52                       |           |
| <b>10 Averías, causas y solución .....</b>  |                          | <b>53</b> |
| <b>11 Repuestos.....</b>  |                          | <b>56</b> |
| <b>12 Eliminación .....</b>   |                          | <b>57</b> |
| 12.1 Aceites y lubricantes .....  | 57                       |           |
| 12.2 Mezcla agua-glicol.....  | 57                       |           |
| 12.3 Ropa protectora .....  | 57                       |           |
| 12.4 Información sobre la recogida de productos eléctricos y electrónicos usados..... | 57                       |           |
| <b>13 Anexo .....</b>   |                          | <b>58</b> |
| 13.1 Leyendas de figuras .....  | 58                       |           |

## 1 Generalidades

- 1.1 Acerca de estas instrucciones** Estas instrucciones forman parte del producto. El cumplimiento de las presentes instrucciones es requisito para la manipulación y el uso correctos:
- Lea atentamente las instrucciones antes de realizar cualquier actividad.
  - Mantenga las instrucciones siempre en un lugar accesible.
  - Observe todas las indicaciones relativas al producto.
  - Tenga en cuenta todas las indicaciones del producto.
- El idioma original de las instrucciones de funcionamiento es el alemán. Las instrucciones en otros idiomas son una traducción de las instrucciones de instalación y funcionamiento originales.
- 1.2 Derechos de autor** WILO SE © 2023
- Sin expresa autorización, queda terminantemente prohibida la reproducción total o parcial de este documento, así como su uso indebido y/o su exhibición o comunicación a terceros. A los infractores se exigirá el correspondiente resarcimiento por daños y perjuicios. Todos los derechos reservados.
- 1.3 Reservado el derecho de modificación** Wilo se reserva el derecho de modificar sin previo aviso los datos mencionados y no asume la garantía por imprecisiones técnicas u omisiones. Las ilustraciones utilizadas pueden diferir del original y sirven como representación a modo de ejemplo del producto.
- 1.4 Exclusión de garantía y responsabilidad** En concreto, Wilo no asume la garantía o responsabilidad en los siguientes casos:
- Dimensionamiento insuficiente debido a datos insuficientes o incorrectos del operador o el contratante
  - Incumplimiento de estas instrucciones
  - Uso no previsto
  - Almacenamiento o transporte incorrectos
  - Montaje o desmontaje incorrectos
  - Mantenimiento deficiente
  - Reparación no permitida
  - Terreno deficiente
  - Influencias químicas, eléctricas o electroquímicas
  - Desgaste
- 2 Seguridad**
- Este capítulo contiene indicaciones básicas para cada una de las fases de la vida útil. Un incumplimiento de estas indicaciones puede causar los siguientes daños:
- Lesiones personales debidas a causas eléctricas, mecánicas o bacteriológicas, así como campos electromagnéticos
  - Daños en el medioambiente debidos a derrames de sustancias peligrosas
  - Daños materiales
  - Fallos en funciones importantes del producto
- El incumplimiento de las indicaciones conlleva la pérdida de los derechos de reclamación de daños y perjuicios.
- Además observe las instrucciones y las indicaciones de seguridad de los capítulos posteriores.**
- 2.1 Identificación de las instrucciones de seguridad** En estas instrucciones de instalación y funcionamiento se emplean instrucciones de seguridad relativas a daños materiales y lesiones personales. Estas instrucciones de seguridad se representan de distintas maneras:



- Las instrucciones de seguridad para lesiones personales comienzan con una palabra identificativa, tienen el **símbolo correspondiente** antepuesto y un fondo gris.



### PELIGRO

#### Tipo y fuente del peligro

Repercusiones del peligro e indicaciones para evitarlo.

- Las instrucciones de seguridad para daños materiales comienzan con una palabra identificativa y no tienen **ningún** símbolo.

---

### ATENCIÓN

#### Tipo y fuente del peligro

Repercusiones o información.

---

### Palabras identificativas

- PELIGRO:**  
El incumplimiento provoca lesiones graves o incluso la muerte.
- ADVERTENCIA:**  
El incumplimiento puede provocar lesiones (graves).
- ATENCIÓN:**  
El incumplimiento puede provocar daños materiales, incluso existe la posibilidad de siniestro total.
- AVISO:**  
Aviso útil para el manejo del producto.

### Distinciones del texto

- ✓ Requisito
- 1. Paso de trabajo/enumeración
  - ⇒ Indicación/instrucción
  - ▶ Resultado

### Símbolos

En estas instrucciones se usan los siguientes símbolos:



Símbolo de peligro general



Peligro por tensión eléctrica



Símbolo de advertencia general



Advertencia de carga suspendida



Equipo de protección individual: Utilice casco protector



Equipo de protección individual: Utilice protección auditiva



Equipo de protección individual: utilice calzado de seguridad



Equipo de protección individual: Utilice guantes de protección



Información útil

## 2.2 Cualificación del personal

- El personal ha recibido formación sobre las normativas locales vigentes sobre la prevención de accidentes.
- El personal ha leído y comprendido las instrucciones de instalación y funcionamiento.
- Trabajos eléctricos: electricista especializado con formación Persona con una formación especializada (según EN 50110-1), conocimientos y experiencia adecuados que le permiten detectar y evitar los peligros de la electricidad.
- Trabajos de elevación: técnico especializado en el manejo de dispositivos de elevación  
Equipo de elevación, medios de fijación, puntos de anclaje
- El montaje o desmontaje solo lo puede realizar personal especializado, el cual debe tener formación sobre el manejo de las herramientas necesarias y los materiales de fijación requeridos.
- Manejo/mando: Personal de manejo instruido en el funcionamiento de la instalación completa

## 2.3 Trabajos eléctricos

- Cumpla las normativas locales al conectar la corriente.
- Cumpla las especificaciones de la compañía eléctrica local.
- Confíe los trabajos eléctricos a un electricista cualificado.
- Conecte el producto a tierra.
- Realice la conexión eléctrica según las instrucciones del cuadro y el dispositivo de control.
- Instruya al personal sobre la ejecución de la conexión eléctrica.
- Instruya al personal sobre las posibilidades de desconexión del producto.
- Desconecte el producto de la red eléctrica y asegúrelo contra reconexiones no autorizadas.
- Sustituya los cables de conexión defectuosos. Póngase en contacto con el servicio técnico.

## 2.4 Dispositivos de vigilancia

Si en el suministro estándar del sistema no se incluye un armario de distribución, los siguientes dispositivos de vigilancia corren a cargo del propietario:

### Interruptor automático

- Defina la potencia y la característica de conmutación del interruptor automático según la intensidad nominal de producto conectado.
- Tenga en cuenta las normativas locales.

### Guardamotor

- Producto sin enchufe: montar un guardamotor.  
El requisito mínimo es contar con un relé térmico/guardamotor con compensación de temperatura, desconexión diferencial y bloqueo de reconexión de conformidad con las normativas locales.
- Redes eléctricas inestables: monte más dispositivos de protección (por ejemplo: relé de sobretensión, relé de tensión baja o relé de interrupción de fase...), si fuera necesario.

El propietario debe instalar además el siguiente dispositivo de vigilancia:

### Interruptor diferencial (RCD)

- Monte un interruptor diferencial (RCD) conforme a las normativas de la compañía eléctrica local.
- Si las personas pueden entrar en contacto con el producto y con líquidos conductivos, monte un interruptor diferencial (RCD).
- En las instalaciones/bombas con convertidor de frecuencia, emplee un interruptor diferencial sensible a todos los tipos de corriente (RCD, tipo B).

## 2.5 Transporte

- Utilice el siguiente equipo de protección:
  - Calzado de seguridad
  - Casco protector (al usar equipos de elevación)
- Respete las leyes y normativas vigentes sobre la seguridad del trabajo y la prevención de accidentes en el lugar de aplicación.
- Utilice únicamente mecanismos de elevación y medios de fijación permitidos y especificados por la legislación.
- Seleccione los medios de fijación según las condiciones existentes (condiciones atmosféricas, punto de anclaje, carga, etc.).
- Fijar siempre los medios de fijación a los puntos de anclaje.
- Compruebe el asiento fijo de los medios de fijación.
- Garantice la estabilidad del mecanismo de elevación.
- En caso de necesidad (por ejemplo: vista obstaculizada), deberá recurrirse a una segunda persona que coordine los trabajos.
- No está permitido que las personas permanezcan debajo de cargas suspendidas. **No** desplace cargas sobre los puestos de trabajo en los que se hallen personas.

## 2.6 Trabajos de montaje/desmontaje

- Utilice el siguiente equipo de protección:
  - Calzado de seguridad

- Guantes de protección contra cortes

- Respete las leyes y normativas vigentes sobre la seguridad del trabajo y la prevención de accidentes en el lugar de aplicación.
- Desconecte el producto de la red eléctrica y asegúrelo contra reconexiones no autorizadas.
- Todas las piezas giratorias deben estar paradas.
- Limpie a fondo el producto.

## 2.7 Durante el funcionamiento

- Utilice el equipo de protección según el reglamento interno.
- Señale y acordone la zona de trabajo.
- No debe haber personas en la zona de trabajo durante el funcionamiento.
- El producto se conecta y desconecta en función del proceso por medio de controles independientes. Después de cortes de corriente, el producto se puede conectar automáticamente.
- Toda avería o irregularidad deberá informarse inmediatamente al responsable.
- Si se producen defectos, el operario debe desconectar el producto de inmediato.
- Abra todas las llaves de corte de las tuberías de entrada y de impulsión.
- Asegure la protección frente a la marcha en seco.

## 2.8 Trabajos de mantenimiento

- Utilice el siguiente equipo de protección:
  - Calzado de seguridad
  - Guantes de protección contra cortes
- Desconecte el producto de la red eléctrica y asegúrelo contra reconexiones no autorizadas.
- Asegure que la zona de trabajo esté limpia, seca y bien iluminada.
- Solo puede llevar a cabo los trabajos de mantenimiento descritos en estas instrucciones de instalación y funcionamiento.
- Usar solo piezas originales del fabricante. El uso de piezas no originales exime al fabricante de toda responsabilidad.
- Recoja inmediatamente los escapes de fluido y material de servicio y elimínelos según las directivas locales vigentes.
- Limpie a fondo el producto.

## 2.9 Obligaciones del operador

- Facilite al personal las instrucciones de instalación y funcionamiento en su idioma.
- Asegúrese de que el personal tiene la formación necesaria para los trabajos indicados.
- Facilite el equipo de protección. Asegúrese de que el personal utilice el equipo de protección.
- Las placas de identificación y seguridad colocadas en el producto deben mantenerse legibles siempre.
- Forme al personal sobre el funcionamiento de la instalación.

- Elimine los peligros debidos a la energía eléctrica.
- Señale y acordone la zona de trabajo.
- Para un desarrollo seguro del trabajo, establezca la distribución de trabajo del personal.
- Mida la presión acústica. Utilice protección acústica a partir de una presión acústica de 85 dB(A). Revise el aviso en el reglamento interno.

Durante el manejo del producto tenga en cuenta los siguientes puntos:

- El manejo queda prohibido a menores de 16 años.
- Un técnico especializado debe supervisar a los menores de 18 años.
- Queda prohibido el manejo a personas con capacidades físicas, sensoriales o intelectuales limitadas.

### 3 Utilización

#### 3.1 Aplicaciones previstas

##### **Función y aplicación**

Los grupos de presión Wilo de la serie SiBoost Smart están concebidos para el aumento y el mantenimiento de la presión en sistemas de abastecimiento de agua.

El sistema se utiliza como:

- Instalación de suministro de agua potable, principalmente en edificios residenciales altos, hospitales, edificios administrativos e industriales, que deben cumplir con las siguientes normas en lo relativo a su construcción, función y requisitos:
  - DIN 1988 (para Alemania)
  - DIN 2000 (para Alemania)
  - Directiva europea 98/83/CE
  - Reglamento de agua potable en su versión vigente (para Alemania)
  - Directivas de la asociación DVGW (para Alemania)
- Instalaciones industriales para sistemas de abastecimiento de agua y de refrigeración
- Instalación de suministro de agua de extinción de incendios para autoayuda
- Sistema de riego y riego por aspersión

Encontrará indicaciones actuales para la planificación, instalación y aplicación de los grupos de presión de Wilo en el manual de Wilo «Tips and tricks Booster» y en otros manuales y folletos de Wilo sobre tecnología de bombas y sistemas; véase: <https://wilo.com>.

##### **Por su seguridad**

El uso previsto incluye:

- La lectura completa y el cumplimiento de todas las indicaciones de estas instrucciones de instalación y funcionamiento.
- La observación de las normativas legales en materia de protección medioambiental y prevención de accidentes.
- El cumplimiento de las normativas de inspección y mantenimiento.
- El cumplimiento de las normativas e instrucciones internas de la empresa.

El grupo de presión se debe montar según las especificaciones del fabricante, el estado de la técnica y las normativas técnicas reconocidas en materia de seguridad. No obstante, en caso de manejo incorrecto o indebido, puede existir peligro de muerte para el operario o terceros o bien perjuicios en la propia instalación u otros bienes materiales.

Los dispositivos de seguridad del grupo de presión se han diseñado de modo que el personal de manejo no se vea expuesto a un peligro en caso de uso previsto.

El grupo de presión solo puede usarse en estado técnico óptimo y según el uso previsto, y las indicaciones de peligro y seguridad que figuran en estas instrucciones de instalación y funcionamiento. Los fallos que pueden afectar negativamente a la seguridad deben ser subsanados de inmediato por personal cualificado.

## 3.2 Uso no previsto

### Posibles aplicaciones erróneas

El grupo de presión no se ha diseñado para aplicaciones que no estén previstas específicamente para él según el fabricante. Entre ellas se incluye especialmente:

- La impulsión de fluidos que ataquen de forma química o mecánica los materiales usados en la instalación
- La impulsión de fluidos que contengan componentes abrasivos o de fibras largas
- La impulsión de fluidos no previstos por el fabricante

Las personas bajo la influencia de estupefacientes (por ejemplo alcohol, medicamentos, droga) no están autorizadas a realizar el manejo, el mantenimiento ni modificaciones en los grupos de presión en modo alguno.

### Uso impropio

Se considera un uso impropio cuando en el grupo de presión se procesan piezas distintas de las mencionadas en el uso previsto. Una modificación de los componentes constructivos del grupo de presión provoca un uso impropio.

Todos los repuestos deben cumplir los requisitos técnicos y los estipulados por el fabricante. En las piezas adquiridas de terceros no se puede garantizar que estén construidas y fabricadas para cumplir con las exigencias y funcionar de manera segura. Esto siempre se garantiza al usar repuestos originales.

Las modificaciones en el grupo de presión (modificación mecánica o eléctrica del proceso de funcionamiento) anulan la responsabilidad del fabricante por los daños resultantes. Esto también se aplica para la instalación y el ajuste de los dispositivos y válvulas de seguridad, así como a la modificación de las piezas portantes.

## 4 Descripción del producto

### 4.1 Designación

| Ejemplo | Wilo-SiBoost Smart-2HELIX V605  |
|---------|---|
| Wilo    | Nombre de marca   |
| SiBoost | Familia de productos de grupos de presión   |
| Smart   | Denominación de la serie  |
| 2       | Número de bombas  |
| HELIX   | Denominación de la serie de las bombas (véase la documentación de las bombas adjunta) |
| -V      | Tipo de bomba, ejecución estándar vertical  |
| 6       | Caudal nominal Q [m <sup>3</sup> /h] por bomba (de 2 polos, ejecución de 50 Hz)       |
| 05      | Número de etapas de la bomba  |
| Ejemplo | Wilo-SiBoost Smart-2HELIX V604/380-60   |
| Wilo    | Nombre de marca   |
| SiBoost | Familia de productos de grupos de presión   |
| Smart   | Denominación de la serie  |
| 2       | Número de bombas  |
| HELIX   | Denominación de la serie de las bombas (véase la documentación de las bombas adjunta) |
| -V      | Tipo de bomba, ejecución estándar vertical  |
| 6       | Caudal nominal Q [m <sup>3</sup> /h] por bomba (de 2 polos, ejecución de 50 Hz)       |
| 04      | Número de etapas de la bomba  |
| 380     | Tensión nominal 380 V (3~)  |
| 60      | Frecuencia, en este caso, especial 60 Hz  |
| Ejemplo | Wilo-SiBoost Smart FC-3HELIX V1007  |
| Wilo    | Nombre de marca   |
| SiBoost | Familia de productos de grupos de presión   |

| Ejemplo | Wilo-SiBoost Smart FC-3HELIX V1007   |
|---------|--|
| Smart   | Denominación de la serie   |
| FC      | Con convertidor de frecuencia integrado (Frequency Converter) en el dispositivo de control |
| 3       | Número de bombas   |
| HELIX   | Denominación de la serie de las bombas (véase la documentación de las bombas adjunta)      |
| -V      | Tipo de bomba, ejecución estándar vertical   |
| 10      | Caudal nominal Q [m <sup>3</sup> /h] por bomba (de 2 polos, ejecución de 50 Hz)            |
| 07      | Número de etapas de la bomba   |

| Ejemplo | Wilo-SiBoost2.0 Smart-4HELIX VE1603   |
|---------|---|
| Wilo    | Nombre de marca   |
| SiBoost | Familia de productos de grupos de presión   |
| 2.0     | Identificación de generación  |
| Smart   | Denominación de la serie  |
| 4       | Número de bombas  |
| HELIX   | Denominación de la serie de las bombas (véase la documentación de las bombas adjunta) |
| -VE     | Tipo de la bomba, ejecución electrónica vertical (con convertidor de frecuencia)      |
| 16      | Caudal nominal Q [m <sup>3</sup> /h] por bomba (de 2 polos, ejecución de 50 Hz)       |
| 03      | Número de etapas de la bomba  |

#### 4.2 Datos técnicos

|                                   |  |
|-----------------------------------|--|
| Caudal máx.                       | Véase el catálogo/la ficha técnica   |
| Altura de impulsión máx.          | Véase el catálogo/la ficha técnica   |
| Velocidad                         | <ul style="list-style-type: none"> <li>• 2800 – 2900 rpm (velocidad fija) HELIX V</li> <li>• 900 – 3600 rpm (velocidad variable) HELIX VE, MWISE</li> <li>• 3500 rpm (velocidad fija) HELIX V 60 Hz</li> </ul> |
| Tensión de red                    | <ul style="list-style-type: none"> <li>• 3~ 400 V ±10 % V (L1, L2, L3, PE)</li> <li>• 3~ 380 V ±10 % V (L1, L2, L3, PE), versión de 60 Hz</li> </ul>   |
| Intensidad nominal                | Véase la placa de características  |
| Frecuencia                        | <ul style="list-style-type: none"> <li>• 50 Hz (Helix V, versión especial: 60 Hz)</li> <li>• 50/60 Hz (Helix VE, Helix EXCEL)</li> </ul>   |
| Conexión eléctrica                | (Véanse las instrucciones de instalación y funcionamiento y el esquema eléctrico del dispositivo de control)   |
| Clase de aislamiento              | F  |
| Tipo de protección                | IP54 (HELIX V; VE; EXCEL...)/IP44 (MWISE)  |
| Potencia absorbida P <sub>1</sub> | Véase la placa de características de la bomba/motor  |
| Potencia absorbida P <sub>2</sub> | Véase la placa de características de la bomba/motor  |
| Diámetros nominales               | R1½/R1½  |
| Conexión                          | (..2HELIX VE 2)  |
| Tubería de aspiración/impulsión   | (..2MWISE 2)   |
|                                   | (..2HELIX V/VE/EXCEL 4)  |
|                                   | (..3HELIX VE 2)  |
|                                   | (..3HELIX V 4)   |
|                                   | (..2HELIX V 4.. [60 Hz])   |

|                                |  |   |
|--------------------------------|--|---|
|                                | R2/R2  | (..2HELIX V/VE/EXCEL 6)<br>(..2MWISE 4)<br>(..3MWISE 2)<br>(..3HELIX VE/EXCEL 4)<br>(..4MWISE 2)<br>(..4HELIX VE 2)<br>(..4HELIX V 4)<br>(..2HELIX V 6..[60 Hz])<br>(..3HELIX V 4...[60 Hz])  |
|                                | R2½/R2½  | (..2MWISE 8)<br>(..2HELIX V/VE/EXCEL 10)<br>(..2HELIX V 16)<br>(..3MWISE 4)<br>(..3HELIX V/VE/EXCEL 6)<br>(..3HELIX V/VE/EXCEL 10)<br>(..4MWISE 4)<br>(..4HELIX VE/EXCEL 4)<br>(..4HELIX V/VE/EXCEL 6)<br>(..2HELIX V 10..[60 Hz])<br>(..3HELIX V 6..[60 Hz])<br>(..3HELIX V 10..[60 Hz])<br>(..4HELIX V 4..[60 Hz])<br>(..4HELIX V 6..[60 Hz]) |
|                                | R3/R3  | (..2HELIX VE/EXCEL 16)<br>(..2HELIX V/VE/EXCEL 22)<br>(..3MWISE 8)<br>(..3HELIX V 16)<br>(..4MWISE 8)<br>(..4HELIX V/VE/EXCEL 10)<br>(..2HELIX V 16..[60 Hz])<br>(..4HELIX V 10..[60 Hz])   |
|                                | DN 100/DN 100  | (..2HELIX V/VE/EXCEL 36)<br>(..3HELIX VE/EXCEL 16)<br>(..3HELIX V/VE/EXCEL 22)<br>(..4HELIX V/VE/EXCEL 16)<br>(..3HELIX V 16..[60 Hz])<br>(..4HELIX V 16..[60 Hz])  |
|                                | DN 125 /DN 125   | (..2HELIX V/VE/EXCEL 52)<br>(..3HELIX V/VE/EXCEL 36)<br>(..4HELIX V/VE/EXCEL 22)  |
|                                | DN 150 /DN 150   | (..3HELIX V/VE/EXCEL 52)<br>(..4HELIX V/VE/EXCEL 36)  |
|                                | DN 200 /DN 200   | (..4HELIX V/VE/EXCEL 52)  |
|                                | (Reservado el derecho a realizar modificaciones/véase también el plano de montaje adjunto) |   |
| Temperatura ambiente admisible | 5 °C a 40 °C   |   |
| Fluidos admisibles             | Agua limpia sin sedimentos   |   |



|                                   |  |
|-----------------------------------|--|
| Temperatura admisible del fluido  | 3 °C a 50 °C (diferentes valores bajo consulta)                  |
| Presión de trabajo máx. admisible | 16 bar del lado de impulsión (véase la placa de características) |
| Presión de entrada máx. admisible | Conexión indirecta (no obstante, máx. 6 bar)                     |
| Vaso de expansión de membrana     | Volumen total: 8 l   |

#### 4.3 Suministro

Los grupos de presión Wilo regulados de forma automática SiBoost-Smart se suministran listos para la conexión.

Como instalación compacta con regulación integrada, recibirá de 2 a 4 bombas centrífugas de alta presión verticales multietapas de aspiración normal.

Las bombas están montadas en una bancada común y completamente interconectadas mediante tuberías.

Medidas requeridas a cargo del propietario:

- Establezca las conexiones para la tubería de impulsión y de entrada.
- Establezca la alimentación eléctrica.
- Monte los accesorios suministrados y pedidos por separado.

##### 4.3.1 Suministro de la ejecución estándar

- Grupo de presión
- Instrucciones de instalación y funcionamiento del grupo de presión
- Instrucciones de instalación y funcionamiento de las bombas
- Instrucciones de instalación y funcionamiento del dispositivo de control
- Protocolo de prueba de fábrica

##### 4.3.2 Suministro de la ejecución especial

- Plano de montaje, si procede
- Esquema eléctrico, si procede
- Instrucciones de instalación y funcionamiento del convertidor de frecuencia, si procede
- Hoja de valores de ajuste de fábrica del convertidor de frecuencia, si procede
- Instrucciones de instalación y funcionamiento de la sonda, si procede
- Lista de piezas de repuesto, si procede

#### 4.4 Accesorios

Los accesorios deben pedirse por separado según las necesidades. Los accesorios del programa Wilo son, por ejemplo:

- Aljibe abierto (Fig. 13a)
- Vasos de expansión de membrana de mayor tamaño (para lado de presión final o previa)
- Válvula de seguridad
- Protección contra marcha en seco:
  - Para sistemas con regulación de frecuencia en cada bomba (HELIX VE, HELIX EXCEL, MWISE): Durante el funcionamiento con presión previa, hay uno o dos transmisores de presión (SiBoost2.0) instalados de serie en el lado de aspiración que sirven como protección contra marcha en seco (Fig. 6d, 6e o 6f).
  - En las instalaciones sin convertidor de frecuencia (HELIX V) que funcionan con presión previa (modo de entrada, presión previa de al menos 1 bar), se suministrará un kit de montaje adicional ya montado como protección contra marcha en seco (WMS) (Fig. 6a y 6c) si este se incluye en el pedido.
  - Interruptor de flotador
  - Electrodo de falta de agua con relé de nivel
  - Electrodo para los depósitos disponibles a cargo del propietario (accesorio especial bajo consulta)
- Mangueras de conexión flexibles (Fig. 10 - Pos. B),
- Compensadores (Fig. 9 - Pos. B),
- Bridas y tapas para rosca (Fig. 9 y 10 - Pos. D)
- Revestimiento de insonorización (accesorio especial bajo consulta)

#### 4.5 Componentes de la instalación



#### AVISO

Estas instrucciones de instalación y funcionamiento describen el grupo completo de manera general.

**AVISO**

Encontrará indicaciones detalladas acerca de la bomba en este grupo de presión en las instrucciones de instalación y funcionamiento de la bomba.

**4.5.1 Conexión**

El grupo de presión con bomba centrífuga de alta presión de aspiración normal se puede conectar a dos modos a la red pública de abastecimiento de agua potable:

- Conexión directa: sin separación de circuitos (Fig. 7).
- Conexión indirecta: la conexión se realiza con la separación de circuitos mediante un aljibe cerrado y sin presión (presión atmosférica) (Fig. 8).

**4.5.2 Componentes del grupo de presión**

La instalación completa consta de diferentes componentes principales.

**AVISO**

Respete las instrucciones de instalación y funcionamiento del componente individual.

**Componentes mecánicos e hidráulicos (Fig. 1a, 1b, 1c, 1d, 1e y 1f)**

La instalación compacta está montada en una construcción de bancada común con amortiguadores de vibraciones (Pos. 3). Está compuesta de un grupo de 2 a 4 bombas centrífugas de alta presión (Pos. 1) que forman un sistema unidas por un tubo colector de entrada (Pos. 4) y un tubo colector de presión (Pos. 5). En cada bomba hay montada una válvula de corte en el lado de entrada (Pos. 6) y otra en el lado de impulsión (Pos. 7), y una válvula antirretorno (Pos. 8) en el lado de impulsión.

En el tubo colector de presión hay montado un kit de montaje con posibilidad de cierre con un transmisor de presión (Pos. 12-1) o dos transmisores de presión (SiBoost2.0) y un manómetro (Pos. 11) (véanse también las Fig. 2a, 2b y 2c).

En las instalaciones con bombas de las series MWISE, HELIX V y HELIX VE hay un vaso de expansión de membrana de 8 litros (Pos. 9) con una válvula de paso aislable (Pos. 10) (para un flujo según DIN 4807, parte 5) (véase también la Fig. 3) montado en el tubo colector de presión (Pos. 5).

Las instalaciones con bombas de la serie HELIX EXCEL incluyen un kit de montaje con un vaso de expansión de membrana de 8 litros montado (véase la Fig. 5).

En instalaciones con convertidor de frecuencia en cada bomba (HELIX VE, HELIX EXCEL, MWISE) hay montado de serie en el tubo colector de entrada otro kit de montaje con posibilidad de cierre con un transmisor de presión (Pos. 12-2) o dos transmisores de presión (SiBoost2.0) y un manómetro (Pos. 11) (véanse Fig. 6d, 6e y 6f).

En las instalaciones sin convertidor de frecuencia en cada bomba, en el tubo colector de entrada también puede montarse un kit de montaje opcional para la protección contra marcha en seco (WMS) (Pos. 14) o bien se puede montar posteriormente (véanse las Fig. 6a y 6c).

El dispositivo de control (Pos. 2) está montado directamente en la bancada común y cableado con los componentes eléctricos de la instalación.

En instalaciones con mayor potencia, el dispositivo de control está montado en un armario mural separado (BM). Los componentes eléctricos están conectados previamente con el correspondiente cable de conexión. El cableado final se debe realizar en el armario mural separado (BM) por parte del propietario (véase al respecto el apartado 6.3 y la documentación adjunta al dispositivo de control).

En instalaciones con bombas de la serie HELIX EXCEL (sin bombas: 52...) hay montado un revestimiento (Fig. 1c, Pos. 15a y 15b) para la valvulería y las tuberías colectoras.

Bombas centrífugas de alta presión (Pos. 1): Dependiendo de la aplicación prevista y los parámetros de potencia exigidos, en el grupo de presión se instalan diferentes tipos de bombas centrífugas multietapas de alta presión. El número puede variar entre 2 y 4 bombas. Se utilizan bombas con convertidor de frecuencia integrado (HELIX VE, HELIX EXCEL o MWISE) o sin convertidor de frecuencia integrado (HELIX V). Encontrará información sobre las bombas en las instrucciones de instalación y funcionamiento de la bomba adjuntas.



## AVISO

Encontrará indicaciones detalladas acerca de la bomba en este grupo de presión en las instrucciones de instalación y funcionamiento de la bomba.

### Dispositivo de control (Fig. 1a, 1b, 1c, 1d, 1e – Pos. 2)

El dispositivo de control de la serie Wilo Smart Control SC se encarga del control y la regulación del grupo de presión SiBoost Smart. En función del tipo y de los parámetros de potencia de las bombas, el tamaño y los componentes de este dispositivo de control pueden variar. Encontrará información sobre el dispositivo de control en las instrucciones de instalación y funcionamiento adjuntas y el esquema eléctrico.

### Kit de montaje del vaso de expansión de membrana (Fig. 3, Fig. 5)

- Vaso de expansión de membrana (Pos. 9) con dispositivo de paso con posibilidad de cierre (Pos. 10)

### Kit de montaje del transmisor de presión del lado de impulsión (Fig. 2a, 2b, 2c) y kit de montaje del transmisor de presión del lado de entrada (Fig. 6d, 6e, 6f) para instalaciones con convertidor de frecuencia en cada bomba (HELIX VE, HELIX EXCEL, MWISE):

- Manómetro (Pos. 11)
- Transmisor de presión (del lado de impulsión: Pos. 12-1a, del lado de entrada: Pos. 12-2a)
- Conexión eléctrica, transmisor de presión (del lado de impulsión: Pos. 12-1b, del lado de entrada: Pos. 12-2b)
- Vaciado/purga (Pos. 16)
- Válvula de cierre (Pos. 17)

## 4.6 Función



## ADVERTENCIA

### Peligro para la salud.

Peligro para la salud por agua potable impura.

- En las instalaciones para el suministro de agua potable solo deben utilizarse materiales que garanticen la calidad del agua requerida.
- Realice una limpieza de las tuberías y la instalación para evitar un efecto adverso en la calidad del agua potable.
- En la puesta en marcha tras una parada prolongada de la instalación, renueve el agua.

## ATENCIÓN

### Peligro de daños materiales.

La marcha en seco puede provocar escapes de la bomba y la sobrecarga del motor.

- Para proteger el cierre mecánico y el cojinete de deslizamiento, asegúrese de que las bombas nunca realicen la marcha en seco.

### 4.6.1 Descripción

El grupo de presión Wilo de la serie SiBoost Smart se suministra listo para la conexión a modo de instalación compacta con regulación integrada. Está compuesto de 2 a 4 bombas verticales multietapas de aspiración normal, conectadas completamente entre sí mediante tubos y montadas en un bancada común conjunto.

- Deben montarse las conexiones para la tubería de entrada y de impulsión, así como la conexión a la alimentación eléctrica.
- Los accesorios pedidos y suministrados por separado se deben montar.
- El grupo de presión con las bombas de aspiración normal se puede conectar tanto indirectamente (Fig. 8: separación de circuitos mediante aljibe sin presión) como directamente (Fig. 7: conexión sin separación de circuitos) a la red de abastecimiento de agua.
- En las instrucciones de instalación y funcionamiento de la bomba encontrará indicaciones detalladas sobre el tipo de bomba utilizado.

En caso de utilización para abastecimiento de agua potable o abastecimiento de protección contra incendios, deben tenerse en cuenta las disposiciones legales y normativas válidas correspondientes.

El sistema debe utilizarse y mantenerse conforme a las disposiciones vigentes a tal efecto (en Alemania según DIN 1988 [DVGW]), de manera que quede garantizada la seguridad de funcionamiento constante del abastecimiento de agua y no se influya negativamente en el abastecimiento de agua público ni en otros sistemas receptores. En relación con la conexión y el tipo de conexión a las redes de agua públicas se deben tener en cuenta las disposiciones y normas vigentes (véase el apartado de Aplicaciones [► 29]); en ocasiones, pueden estar completadas por las disposiciones de la empresa de abastecimiento de agua o de la autoridad de protección contra incendios competente. Además, deben observarse las características especiales locales (p. ej., una presión previa demasiado alta o muy variable, que pueda hacer necesaria la instalación de un reductor de presión).

### **Ejecuciones especiales y de serie**

Los grupos de presión Wilo de la serie SiBoost Smart vienen equipados de serie con bombas centrífugas de alta presión multietapas de aspiración normal con o sin convertidor de frecuencia integrado. Las bombas reciben el suministro de agua a través del tubo colector de entrada.

En ejecuciones especiales con bombas autoaspirantes o, en general, en el modo de aspiración desde depósitos situados más abajo, debe instalarse, para cada bomba, una tubería de aspiración independiente con válvula de pie, resistente al vacío y a la presión, que comunique el depósito con el grupo siempre en recorrido ascendente. El diámetro nominal de las tuberías de aspiración no puede ser menor que el de la conexión de succión de las bombas. Deben evitarse las pérdidas de presión por estrechamientos y arcos. No se admiten contrapendientes en la tubería de aspiración, ya que pueden producirse burbujas de aire que provoquen la interrupción del proceso de aspiración. La instalación de una tubería de compensación entre la tubería de impulsión y la tubería de aspiración garantiza el cierre seguro de la válvula de pie después de desconectar las bombas.

Las bombas aumentan la presión e impulsan el agua a través del tubo colector de presión hacia el consumidor. Para ello, se conectan, desconectan y regulan en función de la presión. Mediante el transmisor de presión, se mide constantemente el valor real de la presión, se convierte en una señal de corriente y se transfiere al dispositivo de control disponible. Según las necesidades y el modo de regulación, el dispositivo de control conecta, añade o desconecta bombas. Si se utilizan bombas con convertidor de frecuencia integrado, se modifica la velocidad de una o varias bombas hasta que se hayan alcanzado los parámetros de regulación ajustados. (En las instrucciones de instalación y funcionamiento del dispositivo de control encontrará una descripción más detallada del modo y del proceso de regulación). La cantidad de bombeo total de la instalación está dividida entre varias bombas. La ventaja de ello es que tiene lugar una adaptación muy precisa de la potencia del grupo a la demanda real y que las bombas funcionan en la gama de potencia más conveniente en cada caso. Con esta concepción se obtienen un elevado rendimiento, así como un bajo consumo energético de la instalación. A la primera bomba que se pone en marcha se le llama bomba principal. Todas las demás bombas, necesarias para alcanzar el nivel de servicio del grupo, reciben el nombre de bombas de reserva. Al dimensionar la instalación para el abastecimiento de agua potable según la norma DIN 1988, se debe proveer una bomba a modo de bomba de reserva, es decir, incluso cuando la demanda sea máxima debe haber siempre una bomba fuera de servicio o disponible. A fin de hacer un uso homogéneo de todas las bombas, la regulación las va alternando permanentemente; por tanto, el orden de activación y la asignación de las funciones de bomba de carga básica/máxima o bomba de reserva cambian regularmente.

### **Vaso de expansión de membrana**

El vaso de expansión de membrana montado (Fig. 3, 5 – Pos. 9) tiene un contenido total de aprox. 8 l.

Función:

- Ejerce un efecto de amortiguación en el transmisor de presión del lado de impulsión.
- Evita las oscilaciones de la regulación al conectar y desconectar la instalación.
- Garantiza una toma de agua reducida (p. ej., en caso de escapes mínimos) del volumen de reserva disponible, sin que se active la bomba principal. Esto disminuye la frecuencia de arranque de las bombas y estabiliza el funcionamiento del grupo de presión.

### Protección contra marcha en seco (WMS) en las instalaciones sin convertidor de frecuencia en cada bomba (HELIX V) (Fig. 1a)

Para una conexión directa de la instalación a la red de agua pública (funcionamiento con presión previa) existen distintos kits de montaje como accesorios opcionales para la protección contra marcha en seco (WMS) (Pos. 14) (Fig. 6a y 6c) con presostato integrado (Pos. 22). El presostato supervisa la presión previa existente y envía una señal de conmutación al dispositivo de control si la presión es demasiado baja.

Al pedir la instalación con una protección contra marcha en seco integrada opcional se debe montar y cablear definitivamente este kit. Para reequipar la protección contra marcha en seco se debe pedir posteriormente y montar el kit de montaje que corresponda (Fig. 6a y 6c). En todos los sistemas hay previsto de serie un punto de montaje para la protección contra marcha en seco en la tubería de aspiración.

Para la conexión indirecta (separación de circuitos mediante aljibes sin presión) se debe prever una sonda de nivel como protección contra marcha en seco que esté instalada en el aljibe. Si se utiliza un aljibe Wilo (ejemplo en la Fig. 13a), el suministro incluye un interruptor de flotador (Fig. 13b – Pos. 50).



#### AVISO

Encontrará indicaciones sobre el aljibe en las instrucciones de instalación y funcionamiento adjuntas.

Para los depósitos instalados a cargo del propietario, la gama de productos Wilo ofrece distintas sondas que pueden instalarse posteriormente (p. ej., el interruptor de flotador WA65 o los electrodos de nivel de falta de agua con relé de nivel).

### Protección contra marcha en seco integrada en instalaciones con convertidor de frecuencia

En el caso de instalaciones con convertidor de frecuencia en cada bomba (HELIX VE, HELIX EXCEL, MVISE), la presión previa es controlada por el o los transmisores de presión instalados en el lado de entrada y transferida como señal de corriente al dispositivo de control. En caso de presión previa insuficiente, la instalación conmuta a avería y las bombas se detienen. (Encontrará una descripción detallada en las instrucciones de instalación y funcionamiento del dispositivo de control).

## 4.6.2 Generación de ruido



#### ADVERTENCIA

##### Riesgo de lesiones por ausencia de equipo de protección.

Si los valores de nivel sonoro superan los 80 dB(A), existe riesgo de daños auditivos.

- Debe llevar protección auditiva durante el funcionamiento.

Los grupos de presión se suministran con diferentes modelos de bomba y cantidades de bombas variables. Por esta razón, no se indica el nivel de sonoro total de todas las variantes de grupos de presión existentes.

#### HELIX V, hasta 37 kW, sin convertidor de frecuencia, 50 Hz

|   | Número de bombas | Potencia nominal del motor (kW) |      |      |     |     |     |
|---|------------------|---------------------------------|------|------|-----|-----|-----|
|   |                  | 0,37                            | 0,55 | 0,75 | 1,1 | 1,5 | 2,2 |
| Nivel sonoro máx. (*)<br>LpA en [dB(A)] | 1                | 56                              | 57   | 58   | 59  | 60  | 63  |
|   | 2                | 59                              | 60   | 61   | 62  | 63  | 66  |
|   | 3                | 61                              | 62   | 63   | 64  | 65  | 66  |
|   | 4                | 62                              | 63   | 64   | 65  | 66  | 69  |

(\*) Valores para 50 Hz (velocidad fija) con tolerancia de +3 dB(A)

LpA = presión acústica ponderada en dB(A);

|   | Número de bombas | Potencia nominal del motor (kW) |    |     |     |    |    |
|---|------------------|---------------------------------|----|-----|-----|----|----|
|   |                  | 3                               | 4  | 5,5 | 7,5 | 9  | 11 |
| Nivel sonoro máx. (*)<br>LpA en [dB(A)] | 1                | 66                              | 68 | 70  | 70  | 70 | 71 |
|   | 2                | 70                              | 71 | 73  | 73  | 73 | 74 |
|   | 3                | 72                              | 73 | 75  | 75  | 75 | 76 |
|   | 4                | 73                              | 74 | 76  | 76  | 76 | 77 |

(\*) Valores para 50 Hz (velocidad fija) con tolerancia de +3 dB(A)

LpA = presión acústica ponderada en dB(A);

|   | Número de bombas | Potencia nominal del motor (kW) |      |                 |                 |                 |
|---|------------------|---------------------------------|------|-----------------|-----------------|-----------------|
|   |                  | 15                              | 18,5 | 22              | 30              | 37              |
| Nivel sonoro máx. (*)<br>LpA en [dB(A)] | 1                | 71                              | 72   | 74              | 75              | 80 <sup>1</sup> |
|   | 2                | 74                              | 75   | 77              | 78              | 83 <sup>3</sup> |
|   | 3                | 76                              | 77   | 79              | 80 <sup>1</sup> | 85 <sup>4</sup> |
|   | 4                | 77                              | 78   | 80 <sup>1</sup> | 81 <sup>2</sup> | 86 <sup>5</sup> |

(\*) Valores para 50 Hz (velocidad fija) con tolerancia de +3 dB(A)

LpA = presión acústica ponderada en dB(A);

LWA = indicar nivel sonoro en dB(A) a partir de LpA = 80 dB(A)

1 = LWA=91 dB(A)

2 = LWA=92 dB(A)

3 = LWA=94 dB(A)

4 = LWA=96 dB(A)

5 = LWA=97 dB(A)

#### HELIX VE, hasta 22 kW, con convertidor de frecuencia

|   | Número de bombas | Potencia nominal del motor (kW) |      |     |     |     |    |    |
|---|------------------|---------------------------------|------|-----|-----|-----|----|----|
|   |                  | 0,55                            | 0,75 | 1,1 | 1,5 | 2,2 | 3  | 4  |
| Nivel sonoro máx. (*)<br>LpA en [dB(A)] | 1                | 66                              | 68   | 70  | 70  | 70  | 71 | 71 |
|   | 2                | 69                              | 71   | 73  | 73  | 73  | 74 | 74 |
|   | 3                | 71                              | 73   | 75  | 75  | 75  | 76 | 76 |
|   | 4                | 72                              | 74   | 76  | 76  | 76  | 77 | 77 |

(\*) Valores para 50 Hz (velocidad fija) con tolerancia de +3 dB(A)

LpA = presión acústica ponderada en dB(A);

|   | Número de bombas | Potencia nominal del motor (kW) |     |                 |                 |                 |                 |
|---|------------------|---------------------------------|-----|-----------------|-----------------|-----------------|-----------------|
|   |                  | 5,5                             | 7,5 | 11              | 15              | 18,5            | 22              |
| Nivel sonoro máx. (*)<br>LpA en [dB(A)] | 1                | 72                              | 72  | 78              | 78              | 81 <sup>1</sup> | 81 <sup>1</sup> |
|   | 2                | 75                              | 75  | 81 <sup>1</sup> | 81 <sup>1</sup> | 84 <sup>3</sup> | 84 <sup>3</sup> |
|   | 3                | 77                              | 77  | 83 <sup>2</sup> | 83 <sup>2</sup> | 86 <sup>4</sup> | 86 <sup>4</sup> |
|   | 4                | 78                              | 78  | 84 <sup>3</sup> | 84 <sup>3</sup> | 87 <sup>5</sup> | 87 <sup>5</sup> |

|  | Número de bombas | Potencia nominal del motor (kW) |
|--|------------------|---------------------------------|
|--|------------------|---------------------------------|

(\*) Valores para 50 Hz (velocidad fija) con tolerancia de +3 dB(A)

LpA = presión acústica ponderada en dB(A);

LWA = indicar nivel sonoro en dB(A) a partir de Lpa = 80 dB(A)

1 = LWA=92 dB(A)

2 = LWA=94 dB(A)

3 = LWA=95 dB(A)

4 = LWA=97 dB(A)

5 = LWA=98 dB(A)

#### HELIX EXCEL, hasta 7,5 kW, con convertidor de frecuencia

|   | Número de bombas | Potencia nominal del motor (kW) |     |     |     |     |     |     |
|---|------------------|---------------------------------|-----|-----|-----|-----|-----|-----|
|   |                  | 1,1                             | 2,2 | 3,2 | 4,2 | 5,5 | 6,5 | 7,5 |
| Nivel sonoro máx. (*)<br>LpA en [dB(A)] | 1                | 70                              | 70  | 71  | 71  | 72  | 72  | 72  |
|   | 2                | 73                              | 73  | 74  | 74  | 75  | 75  | 75  |
|   | 3                | 75                              | 75  | 76  | 76  | 77  | 77  | 77  |
|   | 4                | 76                              | 76  | 77  | 77  | 78  | 78  | 78  |

(\*) Valores para 50 Hz (velocidad fija) con tolerancia de +3 dB(A)

LpA = presión acústica ponderada en dB(A);

#### MVISE

|   | Número de bombas | Potencia nominal del motor (kW) |     |     |     |     |     |     |
|---|------------------|---------------------------------|-----|-----|-----|-----|-----|-----|
|   |                  | 206                             | 210 | 404 | 406 | 410 | 803 | 806 |
| Nivel sonoro máx. (*)<br>LpA en [dB(A)] | 1                | 48                              | 50  | 50  | 50  | 53  | 53  | 55  |
|   | 2                | 51                              | 53  | 53  | 53  | 56  | 56  | 58  |
|   | 3                | 53                              | 55  | 55  | 55  | 58  | 58  | 60  |
|   | 4                | 54                              | 56  | 56  | 56  | 59  | 59  | 61  |

(\*) Valores para 50 Hz (velocidad fija) con tolerancia de +3 dB(A)

LpA = presión acústica ponderada en dB(A);

- La potencia nominal del motor real de las bombas suministradas se debe consultar en la placa de características.

Con respecto a aquellas potencias de motor o series de bombas no recogidas aquí, se deben consultar los valores de ruido de cada una de las bombas simples en las instrucciones de instalación y funcionamiento de las bombas o en los datos de catálogo relativos a las bombas. Con el valor de ruido de una bomba simple del tipo suministrado se puede calcular de forma aproximada el nivel sonoro total de todo el grupo utilizando el siguiente procedimiento:

| Cálculo              |      |                         |
|----------------------|------|-------------------------|
| Bomba simple         | ...  | dB(A)                   |
| 2 bombas en total    | +3   | dB(A) (tolerancia +0,5) |
| 3 bombas en total    | +4,5 | dB(A) (tolerancia +1)   |
| 4 bombas en total    | +6   | dB(A) (tolerancia +1,5) |
| Nivel sonoro total = | ...  | dB(A)                   |

| Ejemplo (grupo de presión con 3 bombas) |       |                       |
|---|-------|-----------------------|
| Bomba simple                            | 74    | dB(A)                 |
| 4 bombas en total                       | +6    | dB(A) (tolerancia +3) |
| Nivel sonoro total =                    | 80-83 | dB(A)                 |

### 4.6.3 Compatibilidad electromagnética (CEM)

Los componentes individuales (bombas con convertidor de frecuencia y dispositivo de control) de este sistema cumplen los requisitos de las directivas y normas CEM aplicables.



#### AVISO

Respete las instrucciones de instalación y funcionamiento del componente individual.

- Para el sistema completo se debe tener en cuenta lo siguiente:



#### AVISO

Este equipo de uso profesional no cumple los valores límite para la corriente de oscilación armónica de las normas EN 61000-3-12 e IEC 61000-3-12.

Por tanto, se debe solicitar a la compañía eléctrica competente una autorización de conexión.

Encontrará más información e indicaciones de instalación en el Anexo 8.3 de la norma EN IEC 61800-3.

## 5 Transporte y almacenamiento



#### ADVERTENCIA

##### Riesgo de lesiones por ausencia de equipo de protección.

Existe peligro de lesiones (graves) durante el trabajo.

- Se deben utilizar guantes de seguridad contra cortes.
- Utilice calzado de seguridad.
- Al utilizar el equipo de elevación, se debe utilizar casco protector.



#### ADVERTENCIA

##### Riesgo de lesiones por caída de piezas.

No está permitido que las personas permanezcan debajo de cargas suspendidas.

- No desplace cargas sobre los puestos de trabajo en los que se hallen personas.

#### ATENCIÓN

##### Peligro de daños materiales.

Los medios de suspensión de cargas no adecuados pueden provocar el deslizamiento o la caída de la instalación.

- Utilice exclusivamente medios de suspensión de cargas adecuados y permitidos.
- Nunca fije los medios de suspensión de cargas a las tuberías. Use las argollas de fijación disponibles (Fig. 12 - Pos. 13) o la bancada común para la fijación.
- Tenga en cuenta la estabilidad porque, dado el diseño de las bombas verticales, el centro de gravedad se desplaza hacia la parte superior (distribución del peso de la carga hacia la parte superior Fig. 12 - Pos. 60).

#### ATENCIÓN

##### Peligro de daños materiales por cargas erróneas.

Si las tuberías o las valvulerías se cargan durante el transporte, pueden producirse escapes.



## ATENCIÓN

### Peligro de daños materiales por influencias ambientales.

La instalación puede dañarse por influencias ambientales.

- Proteja la instalación de la humedad, las heladas y el calor, así como de los daños mecánicos, empleando las medidas adecuadas.



### AVISO

- Una vez desembalada, se debe almacenar o montar la instalación en las condiciones de emplazamiento descritas (véase Instalación y conexión eléctrica, página [▶ 41]).

#### 5.1 Entrega

El grupo de presión se suministra fijado sobre un palé (Fig. 12 – Pos. 36), sobre barras de madera de transporte o en una caja de transporte. El grupo de presión está protegido contra la humedad y el polvo mediante un plástico (Fig. 12 – Pos. 59).

- Observe las indicaciones sobre transporte y almacenamiento que aparecen en el embalaje.
- La información sobre volúmenes y pesos, así como sobre las aperturas y superficies libres necesarias para el transporte de la instalación, se encuentran en el plano de montaje adjunto o en la documentación.
- En la recepción y antes de retirar el embalaje, revise este último en busca de daños.

Si se detectan daños por caídas o similares:

- Revise si el grupo de presión y los accesorios presentan daños.
- Informe a la empresa de transportes o al servicio técnico, incluso si no se han encontrado daños evidentes en la instalación o los accesorios.

#### 5.2 Transporte

Para su protección contra humedad y suciedad, la instalación está embalada en una lámina de material sintético (Fig. 12 – Pos. 59).

- Si el embalaje exterior está dañado o ya no estuviera, coloque una protección adecuada frente a la humedad y la suciedad.
- Retire el embalaje al llegar al lugar de emplazamiento.
- En caso de un nuevo transporte posterior de la instalación, coloque una nueva protección adecuada frente a la humedad y la suciedad.
- Señale y acordone la zona de trabajo.
- Mantenga al personal no autorizado fuera de la zona de trabajo.
- Utilice medios de fijación autorizados: Cadenas de fijación o correas de transporte.
- Fije los medios de fijación a la bancada común:
  - Transporte con carretilla elevadora
  - Transporte con medios de suspensión de cargas.
  - Cáncamos de fijación en la bancada común: Cadena de fijación con gancho de horquilla con tapa de seguridad.
  - Enrosque los cáncamos anulares suministrados individualmente: Cadena de fijación o correa de transporte con grillete.
- Datos de ángulos admisibles para los medios de fijación (Fig. 1a a 1e, Fig. 12 – Pos. 13, Pos. 54)
  - Fijación con gancho de horquilla:  $\pm 24^\circ$
  - Fijación con grillete:  $\pm 8^\circ$
  - Si no se cumplen los datos de ángulos, utilice el travesaño de carga.

#### 5.3 Almacenamiento

- Deposite la instalación sobre una base firme y plana.
- Condiciones del entorno: 10 °C hasta 40 °C, humedad máxima del aire: 50 %.
- Secar el conjunto hidráulico y la tubería antes de embalarlos.
- Proteja la instalación frente a la humedad y la suciedad.
- Proteja la instalación frente a la radiación solar directa.

## 6 Instalación y conexión eléctrica



### ADVERTENCIA

#### Peligro para la salud.

Peligro para la salud por agua potable impura.

- En las instalaciones para el suministro de agua potable, no utilice materiales que afecten a la calidad del agua.
- Realice una limpieza de las tuberías y la instalación para evitar un efecto adverso en la calidad del agua potable.
- En caso de una parada prolongada de la instalación, renueve el agua.

### 6.1 Lugar de instalación

Requisitos del lugar de instalación:

- Seco, bien ventilado y protegido contra las heladas.
- Separado y con capacidad de cierre (p. ej. requisito de la norma DIN 1988).
- Libre de gases dañinos y protegido contra la entrada de gas.
- Diseñado para una temperatura ambiente máxima de +0 °C a 40 °C con una humedad relativa del 50 %.
- Disponibilidad de un drenaje del suelo con las dimensiones adecuadas (p. ej. desagüe).
- Superficie de colocación plana y horizontal. Los amortiguadores de vibraciones de la bancada común permiten una pequeña compensación de la altura para asegurar la estabilidad:
  1. Suelte las contratuercas.
  2. Enrosque o desenrosque el amortiguador de vibraciones correspondiente.
  3. Vuelva a fijar las contratuercas.

Tenga en cuenta también:

- Asegúrese de dejar el espacio suficiente para los trabajos de mantenimiento. Consulte las medidas principales en el esquema de instalación adjunto. La instalación debe ser accesible como mínimo desde dos lados.
- Asegúrese de que hay una distancia mínima suficiente para abrir la puerta del dispositivo de control (lado izquierdo) y para los trabajos de mantenimiento en el dispositivo de control (como mínimo 1000 mm, véase la Fig. 14)
- Wilo no recomienda instalar ni poner en funcionamiento la instalación cerca de habitaciones y dormitorios.
- Para evitar la transmisión de ruidos propagados por estructuras sólidas y para una conexión exenta de tensiones con las tuberías anteriores y posteriores deben utilizarse compensadores (Fig. 9 – Pos. B) con limitadores longitudinales o mangueras de conexión flexibles (Fig. 10 – Pos. B).

### 6.2 Montaje



### PELIGRO

#### Riesgo de lesiones mortales por corriente eléctrica.

Un comportamiento indebido durante los trabajos eléctricos puede provocar la muerte por electrocución.

- Un electricista cualificado debe realizar los trabajos eléctricos según las normativas locales.
- Cuando se desconecte el producto de la red eléctrica, asegúrese de que no se reconecta.

#### 6.2.1 Base/suelo

El diseño del grupo de presión permite su instalación sobre un suelo hormigonado plano. Los amortiguadores de vibraciones regulables en altura, sobre los que se apoya la bancada común, permiten el aislamiento frente al ruido propagado por estructuras sólidas.



### AVISO

Es posible que los amortiguadores de vibraciones no se suministren montados, por motivos técnicos de transporte. Antes de instalar el grupo de presión, compruebe que todos los amortiguadores de vibraciones estén montados y bien fijados con la contratuerca roscada (Fig. 9 – Pos. A).

Si se realizan fijaciones al suelo adicionales a cargo del propietario (Fig. 9 y 10 – Pos. E), deben tomarse medidas adecuadas para evitar la transmisión de ruidos propagados por estructuras sólidas.

## 6.2.2 Conexión hidráulica y tuberías

Para la conexión a la red pública de abastecimiento de agua potable deben tenerse en cuenta las exigencias de las compañías de abastecimiento de agua locales.

Requisitos:

- Finalización de todos los trabajos de soldadura
- Realización de la limpieza necesaria
- Si procede, desinfección del sistema de tuberías y del grupo de presión suministrado (higiene según las normativas locales [en Alemania según TrinkwV 2001])

Indicaciones de instalación:

- Instale sin torsión las tuberías a cargo del propietario.
- Para evitar tensiones en las uniones de tubería emplee compensadores con limitación de longitud o mangueras de conexión flexible. Así se minimiza la transferencia de las vibraciones de la instalación al edificio.
- Para evitar la transmisión de ruidos propagados por estructuras sólidas al edificio, no fije las fijaciones de las tuberías a las tuberías del grupo de presión (Fig. 9, 10 – Pos. C).
- Realice la conexión hidráulica, dependiendo de las características del lugar de montaje, a la izquierda o la derecha de la instalación.
- Si fuese necesario, desmonte las bridas ciegas o las tapas para rosca premontadas y vuelva a montarlas en el lado opuesto.

### Resistencia al flujo

La resistencia al flujo de la tubería de aspiración y de entrada debe mantenerse lo más baja posible:

- Tubería corta
- Sistema de tuberías lo más horizontal posible
- Tuberías antideflagrantes y resistentes al vacío
- Diámetro nominal adecuado (al menos del mismo tamaño que la conexión de la instalación)
- Menos codos
- Válvulas de corte suficientemente grandes
- Evite el aireador automático

De lo contrario, en caso de grandes caudales, se podría disparar la protección contra marcha en seco debido a las elevadas pérdidas de presión:

- Tenga en cuenta la NPSH de la bomba
- Evite la pérdida de presión
- Evite la cavitación



### AVISO

En los sistemas con revestimiento es recomendable retirar el revestimiento antes de la conexión y volver a montarlo tras finalizar todo el montaje y los trabajos de ajuste (Fig. 11a, 11b).

### Higiene

Las instalaciones para el abastecimiento de agua potable están sujetas a requisitos de higiene especiales. Básicamente, hay que respetar todas las medidas y disposiciones locales vigentes para la higiene del agua potable.

**La presente descripción sigue la normativa de agua potable alemana (TwVO) en su versión vigente.**

El grupo de presión suministrado cumple las reglas técnicas vigentes (especialmente la norma DIN 1988) y su correcto funcionamiento se ha comprobado en fábrica. Si se emplea para el suministro de agua potable, asegúrese de que la instalación de suministro de agua potable completa se entregue al operador en un estado higiénico correcto.

Se aplica lo siguiente:

- DIN 1988 Parte 400 y los comentarios sobre la norma.
- TwVO § 5. Apartado 4 Requisitos microbiológicos: Limpieza y desinfección de la instalación.

Los valores límite que se han de respetar se deben consultar en el artículo 5 de la directiva alemana TwVO.



## AVISO

El fabricante recomienda enjuagar la instalación para la limpieza.

### Preparación de la limpieza de la instalación

1. Monte una pieza en T en el lado de presión final del grupo de presión (en caso de vaso de expansión de membrana del lado de impulsión directamente detrás de este) antes de la siguiente válvula de corte.
2. Derivación con una válvula de corte para el vaciado del fregadero en el alcantarillado durante el lavado.
3. Ajuste la derivación al caudal máximo de una bomba simple (Fig. 7, 8 - Pos. 28).
4. Si no se puede establecer una salida libre, p. ej., en la conexión de una manguera, deberán respetarse las ejecuciones de la norma DIN 1988-200.

### 6.2.3 Montaje de los accesorios

#### Montaje de la protección contra marcha en seco

En caso de conexión directa a la red de agua pública:

En sistemas con convertidor de frecuencia en cada bomba (HELIX VE, HELIX EXCEL, MWISE) ya hay instalado en el lado de entrada un kit de montaje con transmisor de presión. El transmisor de presión vigila la presión previa y la transmite al dispositivo de control como señal de corriente. Para ello no se precisan accesorios adicionales.

En el caso de instalaciones sin convertidor de frecuencia en cada bomba (HELIX V), enrosque el kit de montaje de la protección contra marcha en seco (WMS) al manguito de conexión previsto de la tubería colectora de entrada y hermeticela (en caso de montaje posterior). La conexión eléctrica del dispositivo de control debe establecerse según las instrucciones de instalación y funcionamiento y el esquema eléctrico del dispositivo de control (Fig. 6a y 6c).

En caso de una conexión indirecta (funcionamiento con los depósitos existentes a cargo del propietario):

- Monte un interruptor de flotador en el depósito de tal modo que si se reduce el nivel del agua a aprox. 100 mm por encima de la conexión de la toma, aparezca la señal de «Falta de agua». (Si se utilizan aljibes del programa Wilo, ya hay instalado un interruptor de flotador [Fig. 13a y 13b]).
- Alternativa: Instale 3 electrodos sumergibles en el aljibe:
  1. El primer electrodo debe colocarse ligeramente por encima del fondo del depósito como electrodo de masa. El electrodo siempre debe encontrarse por debajo de la superficie del agua para el nivel de conmutación inferior (falta de agua).
  2. El segundo electrodo para el nivel de conmutación superior (falta de agua subsanada) debe situarse a aprox. 100 mm por encima de la conexión de la toma.
  3. Coloque el tercer electrodo al menos 150 mm por encima del electrodo inferior.
  4. Establezca la conexión eléctrica del dispositivo de control.



## AVISO

Tenga en cuenta la respectiva documentación del fabricante del componente.

### Montaje del vaso de expansión de membrana



## AVISO

Los vasos de expansión de membrana deben revisarse regularmente, según la directiva 2014/68/UE (en Alemania se debe observar también la orden sobre fiabilidad §§ 15(5) y 17, así como el anexo 5).

El vaso de expansión de membrana (8 litros) incluido en el suministro se entrega desmontado como paquete adicional por motivos técnicos de transporte e higiénicos.

- Monte el vaso de expansión de membrana en la válvula de paso antes de la puesta en marcha (Fig. 2a, 2c, 3).
- No gire la válvula de paso. La válvula de vaciado (véase también Fig. 3, B) o la flechas impresas indicadoras del sentido de flujo deben ser paralelas a la tubería colectora.



### AVISO

Tenga en cuenta la respectiva documentación del fabricante del componente.

Para una instalación con bombas de la serie HELIX EXCEL (con revestimiento) se incluye un kit de montaje con vaso de expansión de membrana en el suministro.

#### Instalación del vaso de expansión de membrana adicional

Si el grupo se utiliza en una instalación de agua potable, se debe colocar un vaso de expansión de membrana que deje pasar el flujo según la norma DIN 4807.

- Deje espacio suficiente para los trabajos de mantenimiento o reposición.
- Para evitar la parada de la instalación, monte conexiones para un baipás delante y detrás de vaso de expansión de membrana para los trabajos de mantenimiento.
- Tras finalizar los trabajos, retire completamente el baipás (véase el ejemplo en el esquema de las Fig. 7, 8 - Pos. 33) para evitar que el agua se estanque.



### AVISO

Tenga en cuenta la respectiva documentación del fabricante del componente.

- Para el dimensionamiento de un vaso de expansión de membrana adicional se deben considerar las proporciones de las instalaciones en cuestión y los datos de caudal de estas. Asimismo, asegúrese de que el vaso de expansión de membrana presenta un flujo suficiente. El caudal máximo del grupo de presión no debe superar el caudal máximo admisible de la conexión del vaso de expansión de membrana (tabla siguiente o datos de la placa de características y las instrucciones de instalación y funcionamiento del depósito).

| Díámetro nominal                | DN 20     | DN 25   | DN 32       | DN 50 | DN 65 | DN 80 | DN 100 |
|---------------------------------|-----------|---------|-------------|-------|-------|-------|--------|
| Conexión                        | (Rp 3/4") | (Rp 1") | (Rp 1 1/4") | Brida | Brida | Brida | Brida  |
| Caudal máx. (m <sup>3</sup> /h) | 2,5       | 4,2     | 7,2         | 15    | 27    | 36    | 56     |

#### Montaje de la válvula de seguridad

La instalación de una válvula de seguridad en el lado de presión final es necesaria cuando la presión de trabajo de un componente instalado de la instalación supera el valor máximo permitido. Este es el caso si la suma de la presión previa máxima posible y la presión de impulsión máxima del grupo de presión supera la presión de trabajo admisible. La válvula de seguridad debe dimensionarse de tal modo que permita evacuar el caudal que pasa por el grupo de presión con una presión igual a 1,1 veces la sobrepresión de servicio admisible.



### AVISO

Para el dimensionamiento de los datos, hay que tener en cuenta las fichas técnicas y curvas características del grupo de presión.

- Derive el agua de desagüe de forma segura.



### AVISO

Tenga en cuenta la respectiva documentación del fabricante del componente.

## Montaje del aljibe sin presión



### ADVERTENCIA

#### Riesgo de lesiones

Si se pisan o se colocan cargas sobre superficies no previstas para ello, pueden producirse accidentes y daños

- Queda prohibido acceder a los depósitos de material sintético/las tapas.

### ATENCIÓN

#### Peligro de daños materiales

Las modificaciones de los aljibes sin presión pueden influir en la estática y provocar deformaciones inadmisibles o daños en el depósito.

- Tenga en cuenta que la estática de los aljibes sin presión ha sido diseñada según su volumen nominal.

### ATENCIÓN

#### Peligro de daños materiales por un manejo incorrecto.

Los depósitos de polietileno de la gama de productos Wilo están diseñados únicamente para contener agua pura.

- Limpie y lave el aljibe antes de rellenarlo.
- Mantenga el agua a una temperatura máxima de 50 °C.
- Observe la documentación del depósito.



### AVISO

Limpie y lave el aljibe sin presión antes de rellenarlo.

Para efectuar la conexión indirecta del grupo de presión a la red pública de agua potable, coloque la instalación junto con un aljibe sin presión de acuerdo con la norma DIN 1988. Para instalar el aljibe son válidas las mismas normas que para el grupo de presión (véase Lugar de instalación, página [► 42]).

1. El suelo del depósito debe apoyarse completamente sobre una base fija.
2. Al dimensionar la capacidad de carga de la base, tenga en cuenta la capacidad total máxima del depósito correspondiente.
3. Al instalarlo asegúrese de dejar espacio suficiente para los trabajos de revisión (como mínimo 600 mm sobre el depósito y 1000 mm en los lados de la conexión).
4. El depósito completo no puede colocarse sobre una superficie inclinada, puesto que una carga irregular podría causar daños.

Instale el depósito de polietileno cerrado y sin presión (es decir, a presión atmosférica), suministrado como accesorio de acuerdo con las instrucciones de transporte y montaje adjuntas al depósito:

1. Conecte mecánicamente y exento de tensiones el depósito antes de la puesta en marcha. La conexión debe realizarse con elementos flexibles como compensadores o mangueras.
2. Conecte el rebose del depósito según las normativas vigentes (en Alemania, DIN 1988/ parte 3 y 1988-300).
3. Evite la transmisión de calor a través de los conductos de conexión con las medidas apropiadas.
4. Antes de la puesta en marcha del grupo de presión, lleve a cabo la conexión eléctrica (interruptor de flotador para protección contra marcha en seco) con el dispositivo de control de la instalación.

**AVISO**

Tenga en cuenta la respectiva documentación del fabricante del componente.

**Montaje de los compensadores****AVISO**

Los compensadores están sometidos a desgaste. Se debe controlar regularmente la formación de grietas o burbujas, la existencia de tejidos sueltos u otros defectos (véanse las recomendaciones DIN 1988).

Para el montaje exento de tensiones del grupo de presión, conecte las tuberías con compensadores (Fig. 9 – Pos. B). Los compensadores deben estar provistos de limitadores de longitud con aislamiento contra los ruidos propagados por estructuras sólidas para amortiguar fuerzas de reacción.

1. Monte los compensadores sin torsión en las tuberías. Los errores de alineación o el desplazamiento de las tuberías no se deben compensar con compensadores.
2. En el montaje, apriete los tornillos uniformemente y en diagonal. Los extremos de los tornillos no deben sobresalir de la brida.
3. En caso de trabajos de soldadura directa cerca de los compensadores, estos deben taparse para protegerlos (proyección de chispas, calor de radiación). No pintar las piezas de caucho de los compensadores y protegerlos del aceite.
4. En la instalación, los compensadores deben ser accesibles en cualquier momento para realizar un control, por lo que no pueden integrarse en los aislamientos de las tuberías.

**AVISO**

Tenga en cuenta la respectiva documentación del fabricante del componente.

**Montaje de las mangueras de conexión flexibles****AVISO**

Las mangueras de conexión flexibles se desgastan con el funcionamiento. Es necesario controlar regularmente la existencia de escapes u otros defectos (véanse las recomendaciones DIN 1988).

Las mangueras de conexión flexibles de la gama de productos Wilo se componen de una manguera ondulada de acero inoxidable de gran calidad con un revestimiento de acero inoxidable. Se deben utilizar en las tuberías con conexiones roscadas, para montar el grupo de presión exento de tensiones y en caso de desplazamientos leves de las tuberías (Fig. 10 – Pos. B).

1. Monte el racor de acero inoxidable de sellado plano con rosca interior sobre el grupo de presión.
2. Monte la rosca exterior sobre la tubería.

Durante el montaje hay que tener en cuenta lo siguiente:

- En función del tamaño que corresponda, respete las deformaciones máximas permitidas según la tabla siguiente (Fig. 10).
- Evite las dobleces o torsiones durante el montaje mediante la utilización de las herramientas adecuadas.
- En caso de desalineamiento angular de las tuberías, fije la instalación al suelo a través de las medidas apropiadas para reducir los ruidos propagados por estructuras sólidas.
- No incluya las mangueras de conexión flexibles dentro del aislamiento de las tuberías para que resulten accesibles en todo momento para su control.

| Diámetro nominal<br>Conexión | Rosca del racor | Rosca exterior<br>cónica | Radio de plegado<br>máx. RB en<br>mm | Ángulo de plegado<br>máx. BW<br>en ° |
|------------------------------|-----------------|--------------------------|--------------------------------------|--------------------------------------|
| DN 32                        | Rp 1 1/4"       | Rp 1 1/4"                | 250                                  | 60                                   |
| DN 40                        | Rp 1 1/2"       | Rp 1 1/2"                | 260                                  | 60                                   |
| DN 50                        | Rp 2"           | Rp 2"                    | 300                                  | 50                                   |
| DN 65                        | Rp 2 1/2"       | Rp 2 1/2"                | 370                                  | 40                                   |

### Montaje del reductor de presión

El uso de un reductor de presión se requiere:

- En caso de oscilaciones de presión en la tubería de aspiración superiores a 1 bar.
- Si la oscilación de presión previa es tan grande que se debe apagar la instalación.
- Si la presión total (presión previa y altura de impulsión de la bomba en el punto de caudal cero) supera la presión nominal.



### AVISO

Para el dimensionamiento de los datos, hay que tener en cuenta las fichas técnicas y curvas características del grupo de presión.

El reductor de presión necesita una caída de presión mínima de aprox. 5 m o 0,5 bar. La presión de detrás del reductor de presión (presión de salida) es la base de partida para establecer la altura de impulsión total del grupo de presión. Al instalar un reductor de presión, en el lado de presión previa debe haber un tramo de instalación de aprox. 600 mm.



### AVISO

Tenga en cuenta la respectiva documentación del fabricante del componente.

## 6.3 Conexión eléctrica



### AVISO

- Para la conexión eléctrica observe las instrucciones de instalación y funcionamiento correspondientes.
- Observe los esquemas eléctricos y de conexión adjuntos.

Los grupos de presión de la serie SiBoost Smart están equipados con dispositivos de control de la serie SC, SC-FC o SCe(2.0).

Hay que tener en cuenta lo siguiente:

- El tipo de corriente técnica, la tensión y la frecuencia de suministro deben corresponderse con los datos de la placa de características del dispositivo de control.
- Dimensione lo suficiente el cable de conexión eléctrica según la potencia total del grupo de presión (véase la placa de características).
- Establezca la protección externa del cable de conexión para el grupo de presión según las normativas locales vigentes (p. ej., VDE 0100, parte 430) y teniendo en cuenta los datos de las instrucciones de instalación y funcionamiento.
- Para cumplir la medida de protección, conecte a tierra el grupo de presión según las normativas (es decir, según las normativas y circunstancias locales) e identifique para ello las conexiones previstas.

### Medida de protección contra la tensión de contacto peligrosa

- En un grupo de presión sin convertidor de frecuencia (SC) instale un interruptor diferencial de tipo A (RCD) con una corriente de activación de 30 mA.
- En caso de un grupo de presión con convertidor(es) de frecuencia (SC-FC o SCe), instale un interruptor diferencial de tipo B (RCD-B) con una corriente de activación de 300 mA.
- Consulte el tipo de protección de la instalación y de los componentes individuales en las placas de características o en las fichas técnicas.



**AVISO**

Observe las instrucciones de instalación y funcionamiento correspondientes, así como los esquemas eléctricos adjuntos.

**7 Puesta en marcha****PELIGRO****Riesgo de lesiones mortales por corriente eléctrica.**

Un comportamiento indebido durante los trabajos eléctricos puede provocar la muerte por electrocución.

- Debe encargarse a un electricista autorizado de una compañía eléctrica local que se ocupe de la conexión eléctrica.
- Respete las normativas locales vigentes.
- Antes de intercambiar las fases, desconecte el interruptor principal de la instalación y asegúrelo contra una reconexión no autorizada.

**PELIGRO****Riesgo de lesiones mortales por presión previa demasiado elevada.**

Una presión previa (nitrógeno) demasiado alta en el vaso de expansión de membrana puede provocar daños o la destrucción del depósito, y así derivar también en lesiones personales.

- Respete las medidas de seguridad para el manejo de recipientes a presión y de gases técnicos.
- Los datos de presión de estas instrucciones de instalación y funcionamiento (Fig. 3 y 4) se indican en **bar**. Si se usan otras escalas de medición de presión, observe las reglas de conversión.

**ADVERTENCIA****Lesiones en los pies por ausencia de equipo de protección.**

Existe peligro de lesiones (graves) durante el trabajo.

- Utilice calzado de seguridad.

**ATENCIÓN****Peligro de daños materiales.**

La marcha en seco puede provocar escapes de la bomba y la sobrecarga del motor.

- Para proteger el cierre mecánico y el cojinete de deslizamiento, asegúrese de que las bombas nunca realicen la marcha en seco.

**AVISO**

Encargue al servicio técnico de Wilo la puesta en marcha inicial de la instalación.

- Para ello, póngase en contacto con su distribuidor, el representante de Wilo más cercano o el servicio técnico de Wilo.



## AVISO

### Arranque automático tras un corte de corriente

El producto se conecta y desconecta en función del proceso por medio de controles independientes. Después de cortes de corriente, el producto se puede conectar automáticamente.

## 7.1 Preparativos y medidas de control

- Antes de la primera conexión, compruebe la correcta ejecución del cableado a cargo del propietario y, especialmente, la toma a tierra.
- Compruebe que las uniones de tubería estén exentas de tensiones.
- Rellene la instalación y compruebe visualmente si hay escapes.
- Abra las válvulas de corte de las bombas y de la tubería de aspiración y de impulsión.
- Abra los tornillos de purga de las bombas y llene las bombas lentamente de agua de manera que el aire pueda salir completamente. Después de purgar completamente las bombas, cierre los tornillos de purga.
- En el modo de aspiración (es decir, cuando hay una diferencia de nivel negativa entre el aljibe y las bombas), rellene la bomba y la tubería de aspiración a través del orificio del tornillo de purga (utilice un embudo).
- Si hay un vaso de expansión de membrana instalado (opcional o accesorio), compruebe que su presión previa esté correctamente ajustada (Fig. 3, 4). Para ello:
  1. Elimine la presión del vaso de expansión de membrana en el lado del agua:
    - ⇒ Cierre el dispositivo de paso (Fig. 3 - Pos. A).
    - ⇒ Deje que se vacíe el agua restante a través del vaciado (Fig. 3 - Pos. B).
  2. Retire la tapa protectora superior.
  3. Compruebe la presión del gas en la válvula de aire del vaso de expansión de membrana con un manómetro (Fig. 3 - Pos. C):
    - ⇒ Si la presión es demasiado baja ( $PN\ 2 =$  presión de conexión de la bomba  $p_{min}$  menos 0,2-0,5 bar o el valor según la tabla en el depósito [Fig. 4]), se debe corregir mediante el llenado con nitrógeno por parte del servicio técnico de Wilo.
    - ⇒ En caso de presión demasiado elevada: Deje salir nitrógeno de la válvula hasta que se alcance el valor requerido.
  4. Vuelva a montar la tapa protectora.
  5. Cierre de la válvula de vaciado en el dispositivo de paso
  6. Abra el dispositivo de paso.
- Si las presiones de la instalación son  $>PN\ 16$  para el vaso de expansión de membrana, observe las normativas de relleno del fabricante del vaso, véanse las instrucciones de instalación y funcionamiento de vaso de expansión de membrana.
- En caso de conexión indirecta, compruebe que el nivel de agua del aljibe sea suficiente o, en caso de conexión directa, que la presión de entrada sea suficiente (la presión de entrada mínima es 1 bar).
- Compruebe que se ha realizado la instalación correcta de la protección contra marcha en seco adecuada (véase Protección contra marcha en seco, página [► 51]).
- Coloque el interruptor de flotador y los electrodos para la protección contra marcha en seco en el aljibe de tal modo que el grupo de presión se desconecte cuando se alcance el nivel mínimo de agua (véase Protección contra marcha en seco, página [► 51]).
- Control del sentido de giro en bombas con motor estándar, sin convertidor de frecuencia integrado:
  - Conectando brevemente la bomba, compruebe si su sentido de giro coincide con la flecha que hay sobre la carcasa de las bombas. En caso de que el sentido de giro sea incorrecto, intercambie las fases.
- Compruebe que los guardamotores del dispositivo de control tienen la intensidad nominal ajustada correctamente, según las indicaciones de las placas de características del motor.
- Compruebe y ajuste los parámetros de funcionamiento requeridos en el dispositivo de control de acuerdo con las instrucciones de instalación y funcionamiento adjuntas.

**AVISO**

Respete las instrucciones de instalación y funcionamiento del componente individual.

## 7.2 Protección contra marcha en seco (WMS)

### 7.2.1 Durante el funcionamiento con presión previa

#### Sistemas sin convertidor de frecuencia en cada bomba (HELIX V)

El presostato del kit de montaje opcional de la protección contra marcha en seco (WMS) (Fig. 6a a 6c) para la monitorización de la presión previa está ajustado de fábrica de manera fija. No se puede modificar este ajuste.

- 1 bar: Desconexión por caer debajo del valor mínimo
- Aprox. 1,3 bar: Reconexión en caso de superación

Si se utiliza otro presostato como sonda de falta de agua, observe la descripción pertinente sobre sus posibilidades de ajuste.

**AVISO**

Tenga en cuenta la respectiva documentación del fabricante del componente.

#### Sistemas con convertidor de frecuencia en cada bomba (HELIX VE, HELIX EXCEL y MWISE)

Los transmisores de presión instalados en el lado de entrada se pueden activar en el dispositivo de control como sonda para la protección contra marcha en seco (Fig. 6d- 6f) para la monitorización de la presión previa. Los valores de presión de desconexión y conexión se pueden ajustar en un rango concreto del dispositivo de control. La desconexión está ajustada de fábrica en caso de sobrepasarse 1,0 bar, y la reconexión, en caso de sobrepasarse 1,3 bar.

- Encontrará una descripción más detallada sobre la activación y el ajuste en las instrucciones de instalación y funcionamiento del dispositivo de control que se adjuntan.

Si se utiliza otro presostato como sonda de falta de agua, observe la descripción pertinente sobre las posibilidades de ajuste.

- Encontrará los ajustes necesarios del dispositivo de control en las instrucciones de instalación y funcionamiento adjuntas del dispositivo de control.

**AVISO**

Tenga en cuenta la respectiva documentación del fabricante del componente.

### 7.2.2 Durante el funcionamiento con aljibe (modo de entrada)

En los aljibes Wilo se realiza una vigilancia de falta de agua en función del nivel mediante un interruptor de flotador (véase ejemplo Fig. 13a y 13b).

- Conecte el interruptor de flotador antes de la puesta en marcha en el dispositivo de control.
- En sistemas con convertidor de frecuencia en cada bomba (HELIX VE y HELIX EXCEL), desactive en caso necesario el ajuste para la protección contra marcha en seco a través del transmisor de presión del lado de aspiración.

**AVISO**

Respete las instrucciones de instalación y funcionamiento del componente individual.

### 7.3 Puesta en marcha de la instalación



#### ADVERTENCIA

##### Peligro para la salud.

Peligro para la salud por agua potable impura.

- Asegúrese de que se ha realizado el lavado de las tuberías y la instalación.
- En caso de una parada prolongada de la instalación, renueve el agua.

Una vez realizados todos los preparativos y las medidas de control según el capítulo «Preparativos y medidas de control generales»:

1. Conecte el interruptor principal.
2. Ajuste la regulación al funcionamiento automático.
  - ▶ El transmisor de presión mide la presión existente y envía la señal de corriente correspondiente al dispositivo de control. Si la presión es inferior a la presión de conexión ajustada, en función de los parámetros ajustados y el modo de regulación, el dispositivo de control conectará primero la bomba principal y, dado el caso, la(s) bomba(s) de reserva hasta que las tuberías de los consumidores estén llenos de agua y se haya aplicado la presión ajustada.

### 8 Puesta fuera de servicio/desmontaje

En caso de mantenimiento o reparación, el grupo de presión se debe poner fuera de servicio de la siguiente manera:

1. Desconecte el suministro de tensión y asegúrelo contra reconexiones no autorizadas.
2. Cierre las válvulas de corte previa y posterior a la instalación.
3. Bloquee y vacíe el vaso de expansión de membrana en la válvula de paso.
4. Si es necesario, vacíe la instalación completamente.
  - En caso de una puesta fuera de servicio de larga duración, vacíe todas las bombas abriendo los tapones de vaciado del pie de bomba.

### 9 Mantenimiento

#### 9.1 Comprobaciones del grupo de presión

Para garantizar la máxima fiabilidad con los mínimos costes de funcionamiento posibles, se recomienda una realizar una comprobación y un mantenimiento periódicos del grupo de presión (véase la norma DIN 1988). Para ello se recomienda celebrar un contrato de mantenimiento con una empresa especialista o con el servicio técnico de Wilo.

Las siguientes comprobaciones deben realizarse periódicamente:

- Comprobación de la disposición operativa del grupo de presión.
- Comprobación de los cierres mecánicos de las bombas. Para la lubricación, los cierres mecánicos necesitan agua. Pueden producirse ligeras fugas de agua por la junta. En caso de grandes fugas de agua, sustituya el cierre mecánico.
- Opcional: Comprobación del vaso de expansión de membrana (se recomienda en intervalos de 3 meses) en relación al ajuste correcto de la presión previa y la estanqueidad (Fig. 3 y 4).

#### 9.2 Comprobación de la presión previa

#### ATENCIÓN

##### Peligro de daños materiales por presión previa incorrecta.

Una presión previa incorrecta afecta a la funcionalidad del vaso de expansión de membrana y puede provocar un mayor desgaste de la membrana y causar fallos en la instalación. Una presión previa excesiva provoca daños en el vaso de expansión de membrana.

- Controle la presión previa.

- Elimine la presión del lado del agua del depósito (cierre el dispositivo de paso (Fig. 3 – Pos. A). Deje que salga el agua restante a través del vaciado (Fig. 3 – Pos. B).
- Compruebe la presión de gas en la válvula del vaso de expansión de membrana (arriba, retire la tapa protectora) con un manómetro (Fig. 3 – Pos. C).

- Dado el caso, corrija la presión añadiendo nitrógeno. (PN 2 = presión de conexión de la bomba  $p_{\min}$  menos 0,2 – 0,5 bar o el valor según la tabla en el depósito [Fig. 5], servicio técnico de Wilo). Si la presión es demasiado alta, deje salir nitrógeno por la válvula.

En el caso de instalaciones con convertidor de frecuencia, limpie los filtros de entrada y salida del ventilador si el grado de suciedad es considerable.

En caso de una parada más larga, véase Puesta fuera de servicio/desmontaje [► 52].

## 10 Averías, causas y solución



### AVISO

- Encomiende únicamente al servicio técnico de Wilo o a una empresa especializada la solución de averías, en particular en las bombas o la regulación.



### AVISO

- Observe las instrucciones de seguridad generales en todos los trabajos de mantenimiento y reparación.
- Observe las instrucciones de instalación y funcionamiento de las bombas y del dispositivo de control.

| Avería   | Causa  | Solución   |
|--|--|--|
| Las indicaciones en el dispositivo de control o en el convertidor de frecuencia no son correctas |  | Observe las instrucciones de instalación y funcionamiento del dispositivo de control y de la bomba.  |
| La bomba (o las bombas) no se pone en marcha   | Falta tensión de red   | Compruebe los fusibles, cables y conexiones.   |
|  | Interruptor principal «DES»  | Conecte el interruptor principal.  |
|  | Ajuste del accionamiento en el dispositivo de control «off»  | Compruebe los ajustes en el dispositivo de control, ajuste en «Auto» para el funcionamiento normal.  |
|  | El nivel de agua del aljibe es demasiado bajo, es decir, se ha alcanzado el nivel de falta de agua | Compruebe la válvula de entrada/el tubo de acometida del aljibe.   |
|  | Se ha activado la falta de agua  | Compruebe la presión de entrada y el nivel del aljibe.   |
|  | Interruptor de falta de agua y transmisor de presión del lado de entrada defectuosos               | Compruebe el interruptor de falta de agua y el transmisor de presión y, si fuera necesario, sustitúyalos.  |
|  | Electrodos mal conectados o presión de desconexión por falta de agua ajustada incorrectamente      | Compruebe y corrija la instalación y el ajuste.  |
|  | La presión de entrada es superior a la presión de conexión   | Compruebe los valores de ajuste y, si fuera necesario, corríjalos.   |
|  | El ajuste de la presión de conexión es demasiado bajo  | Compruebe el ajuste y, si fuera necesario, corríjalo.  |
|  | Cierre del transmisor de presión cerrado   | Compruebe la válvula de corte, ábrala si fuera necesario.  |
|  | Fusible defectuoso   | Compruebe los fusibles y, si fuera necesario, sustitúyalos.  |
|  | La protección de motor se ha activado  | Compruebe los valores de ajuste con los datos de las bombas y del motor, mida los valores de corriente y, si fuera necesario, corrija el ajuste; compruebe el motor en busca de defectos y, dado el caso, sustitúyalo. |
|  | Contactador de potencia defectuoso   | Compruébelo y, si fuera necesario, sustitúyalo.  |
|  | Cortocircuito entre espiras en el motor  | Compruebe el motor y, si fuera necesario, sustitúyalo o encargue su reparación.  |

| Avería  | Causa   | Solución   |
|---|---|--|
| La bomba (las bombas) no se desconecta                                      | Presión de entrada muy variable   | Compruebe la presión de entrada; si fuera necesario, tome medidas para estabilizar la presión (p. ej., reductor de presión). |
|   | Tubería de aspiración obstruida o bloqueada                             | Compruebe la tubería de aspiración; si fuera preciso, elimine la obstrucción o abra la válvula de corte.                     |
|   | Diámetro nominal de la tubería de aspiración insuficiente               | Compruebe la tubería de aspiración; si fuera necesario, aumente la sección para la tubería de aspiración.                    |
|   | Instalación incorrecta de la tubería de aspiración                      | Compruebe la tubería de aspiración; si fuera necesario, cambie el guiado de la tubería.                                      |
|   | Entrada de aire en la entrada   | Compruebe y, si fuera necesario, hermetice la tubería, purgue las bombas.  |
|   | Rodetes obstruidos  | Compruebe la bomba, si fuera necesario, sustitúyala o solicite su reparación.  |
|   | Fuga en la válvula antirretorno   | Compruebe y, si fuera necesario, sustituya la junta o la válvula antirretorno.   |
|   | Válvula antirretorno obstruida  | Compruebe y, si fuera necesario, elimine la obstrucción o sustituya la válvula antirretorno.                                 |
|   | Llave de corte de la instalación cerrada o sin abrir lo suficiente      | Compruebe la válvula de corte, ábrala por completo si fuera necesario.   |
|   | Caudal demasiado elevado  | Compruebe los datos de la bomba y los valores de ajuste y, si fuera necesario, corríjalos.                                   |
|   | Válvula de corte del transmisor de presión cerrada                      | Compruebe la válvula de corte, ábrala si fuera necesario.  |
|   | Ajuste de presión de desconexión demasiado alto                         | Compruebe el ajuste y, si fuera necesario, corríjalo.  |
|   | Sentido de giro de los motores incorrecto                               | Compruebe el sentido de giro y, si fuera necesario, corríjalo mediante cambio de fases.                                      |
|   | Ajuste accionamiento en el dispositivo de control «Manual»              | Compruebe los ajustes en el dispositivo de control, ajuste en «Auto» para el funcionamiento normal.                          |
| Frecuencia de arranque excesiva o arranques inconstantes                    | Presión de entrada muy variable   | Compruebe la presión de entrada; si fuera necesario, tome medidas para estabilizar la presión (p. ej., reductor de presión). |
|   | Tubería de aspiración obstruida o bloqueada                             | Compruebe la tubería de aspiración; si fuera preciso, elimine la obstrucción o abra la válvula de corte.                     |
|   | Diámetro nominal de la tubería de aspiración insuficiente               | Compruebe la tubería de aspiración; si fuera necesario, aumente la sección para la tubería de aspiración.                    |
|   | Instalación incorrecta de la tubería de aspiración                      | Compruebe la tubería de aspiración; si fuera necesario, cambie el guiado de la tubería.                                      |
|   | Cierre del transmisor de presión cerrado                                | Compruebe la válvula de corte, ábrala si fuera necesario.  |
|   | No hay un vaso de expansión de membrana (opcional o como accesorio)     | Reajuste retroactivamente el vaso de expansión de membrana.  |
|   | Presión previa incorrecta en el vaso de expansión de membrana existente | Compruebe la presión previa y, si fuera necesario, corríjala.  |
|   | Válvula de corte cerrada en el vaso de expansión de membrana existente  | Compruebe la válvula de corte, ábrala si fuera necesario.  |
|   | Vaso de expansión de membrana existente defectuoso                      | Compruebe el vaso de expansión de membrana y, si fuera necesario, sustitúyalo.   |
|   | Ajuste de diferencia de conmutación demasiado bajo                      | Compruebe el ajuste y, si fuera necesario, corríjalo.  |
| La bomba (las bombas) funciona de manera ruidosa o produce ruidos anormales | Presión de entrada muy variable   | Compruebe la presión de entrada; si fuera necesario, tome medidas para estabilizar la presión (p. ej., reductor de presión). |
|   | Tubería de aspiración obstruida o bloqueada                             | Compruebe la tubería de aspiración; si fuera preciso, elimine la obstrucción o abra la válvula de corte.                     |

| Avería                                     | Causa  | Solución   |
|--|--|--|
|  | Diámetro nominal de la tubería de aspiración insuficiente            | Compruebe la tubería de aspiración; si fuera necesario, aumente la sección para la tubería de aspiración.        |
|  | Instalación incorrecta de la tubería de aspiración                   | Compruebe la tubería de aspiración; si fuera necesario, cambie el guiado de la tubería.                          |
|  | Entrada de aire en la entrada  | Compruebe y, si fuera necesario, hermetice la tubería, purgue las bombas.  |
|  | Aire en la bomba   | Purgue el aire de la bomba, compruebe si la tubería de aspiración es estanca y, si fuera necesario, hermetícela. |
|  | Rodetes obstruidos   | Compruebe la bomba, si fuera necesario, sustitúyala o solicite su reparación.                                    |
|  | Caudal demasiado elevado   | Compruebe los datos de la bomba y los valores de ajuste y, si fuera necesario, corríjalos.                       |
|  | Sentido de giro de los motores incorrecto                            | Compruebe el sentido de giro y, si fuera necesario, corríjalo mediante cambio de fases.                          |
|  | Tensión de red: falta una fase                                       | Compruebe los fusibles, cables y conexiones.   |
|  | La bomba no está debidamente fijada a la bancada común               | Compruebe la fijación; si fuera necesario, apriete los tornillos de fijación.                                    |
|  | Daños en cojinetes   | Compruebe la bomba/el motor, si fuera necesario, sustitúyalo o solicite su reparación.                           |
| El motor o la bomba se calientan demasiado | Entrada de aire en la entrada  | Compruebe y, si fuera necesario, hermetice la tubería, purgue las bombas.  |
|  | Válvula de corte de la instalación cerrada o sin abrir lo suficiente | Compruebe la válvula de corte, ábrala por completo si fuera necesario.   |
|  | Rodetes obstruidos   | Compruebe la bomba, si fuera necesario, sustitúyala o solicite su reparación.                                    |
|  | Válvula antirretorno obstruida                                       | Compruebe y, si fuera necesario, elimine la obstrucción o sustituya la válvula antirretorno.                     |
|  | Válvula de corte del transmisor de presión cerrada                   | Compruebe y, si fuera necesario, abra la válvula de corte.   |
|  | El nivel de parada se ha ajustado demasiado alto                     | Compruebe el ajuste y, si fuera necesario, corríjalo.  |
|  | Daños en cojinetes   | Compruebe la bomba/el motor, si fuera necesario, sustitúyalo o solicite su reparación.                           |
|  | Cortocircuito entre espiras en el motor                              | Compruebe el motor y, si fuera necesario, sustitúyalo o encargue su reparación.                                  |
|  | Tensión de red: falta una fase                                       | Compruebe los fusibles, cables y conexiones.   |
| Intensidad absorbida demasiado elevada     | Fuga en la válvula antirretorno                                      | Compruebe y, si fuera necesario, sustituya la junta o la válvula antirretorno.                                   |
|  | Caudal demasiado elevado   | Compruebe los datos de la bomba y los valores de ajuste y, si fuera necesario, corríjalos.                       |
|  | Cortocircuito entre espiras en el motor                              | Compruebe el motor y, si fuera necesario, sustitúyalo o encargue su reparación.                                  |
|  | Tensión de red: falta una fase                                       | Compruebe los fusibles, cables y conexiones.   |
| El guardamotor se dispara                  | Válvula antirretorno defectuosa                                      | Compruebe y, si fuera necesario, sustituya la válvula antirretorno.  |
|  | Caudal demasiado elevado   | Compruebe los datos de la bomba y los valores de ajuste y, si fuera necesario, corríjalos.                       |
|  | Contactador de potencia defectuoso                                   | Compruébelo y, si fuera necesario, sustitúyalo.  |
|  | Cortocircuito entre espiras en el motor                              | Compruebe el motor y, si fuera necesario, sustitúyalo o encargue su reparación.                                  |
|  | Tensión de red: falta una fase                                       | Compruebe los fusibles, cables y conexiones.   |

| Avería  | Causa  | Solución   |
|---|--|--|
| La bomba (o bombas) no aporta(n) potencia o aporta muy poca                               | Presión de entrada muy variable  | Compruebe la presión de entrada; si fuera necesario, tome medidas para estabilizar la presión (p. ej., reductor de presión). |
|   | Tubería de aspiración obstruida o bloqueada  | Compruebe la tubería de aspiración; si fuera preciso, elimine la obstrucción o abra la válvula de corte.                     |
|   | Diámetro nominal de la tubería de aspiración insuficiente  | Compruebe la tubería de aspiración; si fuera necesario, aumente la sección para la tubería de aspiración.                    |
|   | Instalación incorrecta de la tubería de aspiración   | Compruebe la tubería de aspiración; si fuera necesario, cambie el guiado de la tubería.                                      |
|   | Entrada de aire en la entrada  | Compruebe y, si fuera necesario, hermetice la tubería, purgue las bombas.  |
|   | Rodetes obstruidos   | Compruebe la bomba, si fuera necesario, sustitúyala o solicite su reparación.  |
|   | Fuga en la válvula antirretorno  | Compruebe y, si fuera necesario, sustituya la junta o la válvula antirretorno.   |
|   | Válvula antirretorno obstruida   | Compruebe y, si fuera necesario, elimine la obstrucción o sustituya la válvula antirretorno.                                 |
|   | Válvula de corte de la instalación cerrada o sin abrir lo suficiente   | Compruebe y, si fuera necesario, abra completamente la válvula de corte.   |
|   | Se ha activado la falta de agua  | Compruebe la presión de entrada y el nivel del aljibe.   |
|   | Sentido de giro de los motores incorrecto  | Compruebe el sentido de giro y, si fuera necesario, corríjalo mediante cambio de fases.                                      |
|   | Cortocircuito entre espiras en el motor  | Compruebe el motor y, si fuera necesario, sustitúyalo o encargue su reparación.  |
| La protección contra marcha en seco se desconecta a pesar de que hay agua                 | Presión de entrada muy variable  | Compruebe la presión de entrada; si fuera necesario, tome medidas para estabilizar la presión (p. ej., reductor de presión). |
|   | Diámetro nominal de la tubería de aspiración insuficiente  | Compruebe la tubería de aspiración; si fuera necesario, aumente la sección para la tubería de aspiración.                    |
|   | Instalación incorrecta de la tubería de aspiración   | Compruebe la tubería de aspiración; si fuera necesario, cambie el guiado de la tubería.                                      |
|   | Caudal demasiado elevado   | Compruebe los datos de la bomba y los valores de ajuste y, si fuera necesario, corríjalos.                                   |
|   | Electrodos de falta de agua mal conectados o presostato mal ajustado   | Compruebe y corrija la instalación y el ajuste.  |
|   | Interruptor de falta de agua y transmisor de presión del lado de entrada defectuosos                           | Compruebe y, si fuera necesario, sustituya el interruptor de falta de agua o el transmisor de presión.                       |
| La protección contra marcha en seco no se desconecta, a pesar de la falta de agua         | Electrodos de falta de agua mal conectados o presión de desconexión por falta de agua ajustada incorrectamente | Compruebe y corrija la instalación y el ajuste.  |
|   | Interruptor de falta de agua y transmisor de presión del lado de entrada defectuosos                           | Compruebe y, si fuera necesario, sustituya el interruptor de falta de agua o el transmisor de presión.                       |
| Está encendido el piloto de control de sentido de giro (solo en algunos modelos de bomba) | Sentido de giro de los motores incorrecto  | Compruebe el sentido de giro y, si fuera necesario, corríjalo mediante cambio de fases.                                      |

En las instrucciones de instalación y funcionamiento adjuntas a los distintos componentes encontrará las explicaciones sobre las averías en las bombas y el dispositivo de control que no se indican aquí.

- Si no logra reparar la avería, póngase en contacto con un especialista o con el centro de servicio técnico de Wilo.

## 11 Repuestos

El pedido de repuestos se hace al servicio técnico. Para evitar confusiones y errores en los pedidos, se ha de indicar siempre el número de serie o el número de artículo. **Reservado el derecho a realizar modificaciones técnicas.**



## 12 Eliminación

### 12.1 Aceites y lubricantes

El material de servicio se debe recoger en depósitos apropiados y desecharse según las directivas locales vigentes. Recoja inmediatamente el líquido que gotee.

### 12.2 Mezcla agua-glicol

El material de servicio corresponde a la clase de peligro de agua 1 según el reglamento de administración para las sustancias peligrosas para el agua (VwVwS). Para la eliminación de basuras debe tener en cuenta las directivas locales vigentes (p. ej., DIN 52900 sobre propandiol y propilenciclicol).

### 12.3 Ropa protectora

La ropa protectora usada se debe desechar según las directivas locales vigentes.

### 12.4 Información sobre la recogida de productos eléctricos y electrónicos usados

La eliminación de basura y el reciclado correctos de estos productos evitan daños medio-ambientales y peligros para la salud.



#### AVISO

**Está prohibido eliminar estos productos con la basura doméstica.**

En la Unión Europea, este símbolo puede encontrarse en el producto, el embalaje o en los documentos adjuntos. Significa que los productos eléctricos y electrónicos a los que hace referencia no se deben desechar con la basura doméstica.

Para manipular, reciclar y eliminar correctamente estos productos fuera de uso, tenga en cuenta los siguientes puntos:

- Deposite estos productos solo en puntos de recogida certificados e indicados para ello.
- Tenga en cuenta los reglamentos vigentes locales.

Para más detalles sobre la correcta eliminación de basuras en su municipio local, pregunte en los puntos de recogida de basura cercanos o al distribuidor al que haya comprado el producto. Para más información sobre el reciclaje consulte [www.wilo-recycling.com](http://www.wilo-recycling.com).

### 12.5 Baterías/pilas

Las baterías y pilas no se deben tirar con la basura doméstica y antes de desechar el producto se deben retirar. Por ley, el usuario final está obligado a devolver todas las baterías y pilas utilizadas. Para ello, las baterías y pilas utilizadas se pueden depositar gratuitamente en los puntos de recogida públicos del municipio o en comercios especializados.



#### AVISO

**Está prohibido eliminar estos productos con la basura doméstica.**

Las baterías y pilas respectivas llevan este símbolo característico. Debajo del dibujo hay una señal que indica que contiene metal pesado:

- **Hg** (mercurio)
- **Pb** (plomo)
- **Cd** (cadmio)

## 13 Anexo

### 13.1 Leyendas de figuras

Fig. 1a Ejemplo de grupo de presión SiBoost Smart 2HELIX V...

Fig. 1b Ejemplo de grupo de presión SiBoost Smart 3HELIX VE...

Fig. 1c Ejemplo de grupo de presión SiBoost Smart 4HELIX EXCEL

Fig. 1d Ejemplo de grupo de presión SiBoost Smart 3MWISE...

Fig. 1e Ejemplo de grupo de presión SiBoost Smart2.0-3HELIX VE...

|      |   |
|------|---|
| 1    | Bomba(s)  |
| 2    | Dispositivo de control  |
| 3    | Bancada común   |
| 4    | Tubo colector de entrada  |
| 5    | Tubo colector de presión  |
| 6    | Válvula de corte en lado de entrada   |
| 7    | Válvula de corte del lado de impulsión  |
| 8    | Válvula antirretorno  |
| 9    | Vaso de expansión de membrana   |
| 10   | Válvula de paso   |
| 11   | Manómetro   |
| 12-1 | Transmisor de presión (del lado de impulsión)   |
| 12-2 | Transmisor de presión (lado de aspiración)  |
| 13   | <b>Elemento elevador</b> de alojamiento de medios de fijación                               |
| 14   | Protección contra marcha en seco (WMS) opcional   |
| 15   | Revestimiento (solo con modelo de bomba HELIX EXCEL)  |
| 15a  | Cubierta de revestimiento en el lado de entrada (solo con el modelo de bomba HELIX EXCEL)   |
| 15b  | Cubierta de revestimiento en el lado de impulsión (solo con el modelo de bomba HELIX EXCEL) |

Fig. 2a Kit de montaje del transmisor de presión, del lado de impulsión (con MWISE, HELIX V y HELIX VE)

|       |  |
|-------|--|
| 9     | Vaso de expansión de membrana  |
| 10    | Válvula de paso  |
| 11    | Manómetro  |
| 12-1a | Transmisor de presión  |
| 12-1b | Transmisor de presión (enchufe), conexión eléctrica, asignación de pines |
| 16    | Vaciado/purga  |
| 17    | Válvula de corte   |

Fig. 2b Kit de montaje del transmisor de presión, del lado de impulsión (con HELIX EXCEL)

|       |  |
|-------|--|
| 11    | Manómetro  |
| 12-1a | Transmisor de presión  |
| 12-1b | Transmisor de presión (enchufe), conexión eléctrica, asignación de pines |
| 16    | Vaciado/purga  |
| 17    | Válvula de corte   |

Fig. 2c Kit de montaje del transmisor de presión, del lado de impulsión (SiBoost2.0 con HELIX VE)

|       |                               |
|-------|-------------------------------|
| 9     | Vaso de expansión de membrana |
| 10    | Válvula de paso               |
| 11    | Manómetro                     |
| 12-1a | Transmisor de presión         |

**Fig. 2c Kit de montaje del transmisor de presión, del lado de impulsión (SiBoost2.0 con HELIX VE)**

|       |  |
|-------|--|
| 12-1b | Transmisor de presión (enchufe), conexión eléctrica, asignación de pines |
| 16    | Vaciado/purga  |
| 17    | Válvula de corte   |

**Fig. 3 Manejo de la válvula de paso/comprobación de la presión del vaso de expansión de membrana**

|    |                                |
|----|--------------------------------|
| 9  | Vaso de expansión de membrana  |
| 10 | Válvula de paso                |
| A  | Abrir/cerrar                   |
| B  | Vaciado                        |
| C  | Comprobación de presión previa |

**Fig. 4 Tabla de indicaciones sobre la presión del nitrógeno en el vaso de expansión de membrana (ejemplo) (adhesivo incluido)**

|   |  |
|---|--|
| a | Presión del nitrógeno según la tabla               |
| b | Presión de conexión de la bomba principal PE (bar) |
| c | Presión del nitrógeno en PN 2 (bar)                |
| d | Aviso: medición del nitrógeno sin agua             |
| e | Aviso: ¡Atención! Rellene solo con nitrógeno.      |

**Fig. 5 Kit de montaje de vaso de expansión de membrana 8 l (solo para SiBoost Smart HELIX EXCEL)**

|    |  |
|----|--|
| 9  | Vaso de expansión de membrana                    |
| 10 | Válvula de paso                                  |
| 18 | Racor (acorde con el diámetro nominal del grupo) |
| 19 | Junta tórica (junta)                             |
| 20 | Contratuerca                                     |
| 21 | <b>Manguito</b>                                  |

**Fig. 6a Kit de montaje de protección contra marcha en seco (WMS) SiBoost Smart HELIX V**

|    |   |
|----|---|
| 11 | Manómetro                                   |
| 14 | Presostato de marcha en seco (WMS) opcional |
| 16 | Vaciado/purga                               |
| 17 | Válvula de corte                            |
| 22 | Presostato                                  |
| 23 | Conector                                    |

**Fig. 6c Kit de montaje de la protección contra marcha en seco (WMS), asignación de PIN y conexión eléctrica**

|     |   |
|-----|---|
| 22  | Presostato (tipo PS3..)   |
| 23  | Conector  |
| 23a | Conector tipo PS3-4xx (2 conductores) (cableado de contacto de apertura)    |
| 23b | Conector tipo PS3-Nxx (3 conductores) (cableado de contacto de conmutación) |
|     | Colores de conductores:   |
| BN  | Marrón  |
| BU  | Azul  |
| BK  | Negro   |

**Fig. 6d Kit de montaje de transmisor de presión del lado de entrada (serie con HELIX VE y MWISE)**

**Fig. 6e Kit de montaje de transmisor de presión del lado de entrada (serie con Helix EXCEL)**

**Fig. 6f Kit de montaje de transmisor de presión del lado de entrada (serie SiBoost2.0 con HELIX VE)**

|       |  |
|-------|--|
| 11    | Manómetro  |
| 12-2a | Transmisor de presión  |
| 12-2b | Transmisor de presión (enchufe), conexión eléctrica, asignación de pines |
| 16    | Vaciado/purga  |
| 17    | Válvula de corte   |

**Fig. 7 Ejemplo de conexión directa (esquema hidráulico)**

**Fig. 8 Ejemplo de conexión indirecta (esquema hidráulico)**

|    |   |
|----|---|
| 24 | Conexiones de consumidores delante del grupo de presión                                       |
| 25 | Vaso de expansión de membrana, lado de presión final  |
| 26 | Conexiones de consumidores detrás del grupo de presión  |
| 27 | Conexión de alimentación para la limpieza del grupo (diámetro nominal = conexión de la bomba) |
| 28 | Conexión de desagüe para la limpieza del grupo (diámetro nominal = conexión de la bomba)      |
| 29 | Grupo de presión (aquí: 4 bombas)   |
| 30 | Vaso de expansión de membrana, lado de entrada  |
| 31 | Aljibe sin presión, lado de entrada   |
| 32 | Dispositivo de lavado para la conexión de entrada del aljibe                                  |
| 33 | Baipás para revisión/mantenimiento (no instalado de manera permanente)                        |
| 34 | Conexión doméstica a red de abastecimiento de agua  |

**Fig. 9 Ejemplo de montaje: amortiguador de vibraciones y compensador**

|   |  |
|---|--|
| A | Amortiguador de vibraciones (atornillelo en las inserciones roscadas previstas y fíjelo con contratuerca)      |
| B | Compensador con limitadores longitudinales (accesorios)  |
| C | Fijación de la tubería detrás del grupo de presión, p. ej., con abrazadera de tubo (a cargo del propietario)   |
| D | Tapas para rosca (accesorio)   |
| E | Fijación al suelo, desacoplada para evitar ruidos propagados por estructuras sólidas (a cargo del propietario) |

**Fig. 10 Ejemplo de montaje: conductos de conexión flexibles y fijación al suelo**

|    |  |
|----|--|
| A  | Amortiguador de vibraciones (atornillelo en las inserciones roscadas previstas y fíjelo con contratuerca)      |
| B  | Manguera de conexión flexible (accesorios)   |
| BW | Ángulo de plegado  |
| RB | Radio de plegado   |
| C  | Fijación de la tubería detrás del grupo de presión, p. ej., con abrazadera de tubo (a cargo del propietario)   |
| D  | Tapas para rosca (accesorio)   |
| E  | Fijación al suelo, desacoplada para evitar ruidos propagados por estructuras sólidas (a cargo del propietario) |

**Fig. 11a Eliminar revestimiento (HELIX EXCEL)**

|    |                                  |
|----|----------------------------------|
| 15 | Revestimiento                    |
| 35 | Cierre rápido para revestimiento |

**Fig. 11a Eliminar revestimiento (HELIX EXCEL)**

|   |  |
|---|--|
| A | Abrir cierres rápidos                              |
| B | Doblar hacia arriba las cubiertas de revestimiento |
| C | Retirar las cubiertas de revestimiento             |

**Fig. 11b Montar revestimiento (HELIX EXCEL)**

|    |   |
|----|---|
| 15 | Revestimiento   |
| 35 | Cierre rápido para revestimiento  |
| A  | Colocar las cubiertas de revestimiento (enganchar las pestañas de guiado) |
| B  | Doblar hacia abajo las cubiertas de revestimiento                         |
| C  | Cerrar los cierres rápidos  |

**Fig. 12 Indicaciones de transporte**

|    |  |
|----|--|
| 13 | <b>Elemento elevador</b> de alojamiento con medios de fijación                   |
| 36 | Palé de transporte (ejemplo)   |
| 37 | Dispositivo de transporte (ejemplo: carretilla elevadora)                        |
| 38 | Fijación de transporte (tornillos, arandelas, tuercas)                           |
| 39 | Dispositivo de elevación (ejemplo; travesaño de carga)                           |
| 40 | Seguro antivuelco (ejemplo: sujete la cuerda, por encima del centro de gravedad) |
| 57 | Maderos para el suelo (ejemplo)  |
| 58 | Caja con accesorios (ejemplo)  |
| 59 | Carcasa de material sintético/protección contra el polvo                         |
| 60 | Posición aproximada del centro de gravedad del sistema (ejemplo: 3 bombas)       |

**Fig. 13a Aljibe (accesorios – ejemplo)**

|    |   |
|----|---|
| 41 | Entrada (con válvula de flotador [accesorio])   |
| 43 | Abertura para revisiones  |
| 44 | Rebose<br>Garantice una evacuación suficiente.<br>Monte un sifón o clapeta que evite la entrada de insectos.<br>Sin conexión directa al alcantarillado (salida libre según EN 1717) |
| 45 | Vaciado   |
| 46 | Extracción (conexión para grupo de presión)   |
| 47 | Caja de bornes para sonda de falta de agua  |
| 49 | Indicación de nivel   |

**Fig. 13b Sonda de falta de agua (interruptor de flotador) con esquema de conexión**

|    |  |
|----|--|
| 50 | Sonda de falta de agua/interruptor de flotador       |
| A  | Depósito lleno, contacto cerrado (sin falta de agua) |
| B  | Depósito vacío, contacto abierto (falta de agua)     |
|    | Colores de conductores                               |
| BN | Marrón   |
| BU | Azul   |
| BK | Negro  |

**Fig. 14 Espacio necesario para acceso a dispositivo de control**

|   |                        |
|---|------------------------|
| 2 | Dispositivo de control |
|---|------------------------|





# wilo



Local contact at  
[www.wilo.com/contact](http://www.wilo.com/contact)

Pioneering for You

WILO SE  
Wilopark 1  
44263 Dortmund  
Germany  
T +49 (0)231 4102-0  
T +49 (0)231 4102-7363  
[wilo@wilo.com](mailto:wilo@wilo.com)  
[www.wilo.com](http://www.wilo.com)