



NIBE™ F1145PC /F1245PC

- Ⓜ **GB** Wiring diagram
- Ⓜ **DE** Elektrischer Schaltplan
- Ⓜ **NL** Elektrisch Schema

Innehållsförteckning

1 Component locations – Position der Komponenten – Plaatsing van de componenten _____ **2**

F1145PC _____ 2

F1245PC _____ 5

2 Wiring diagram – Elektrischer Schaltplan – Elektrisch Schema _____ **8**

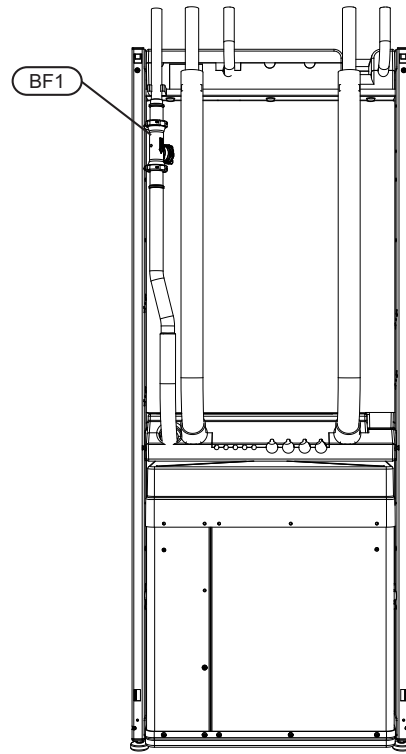
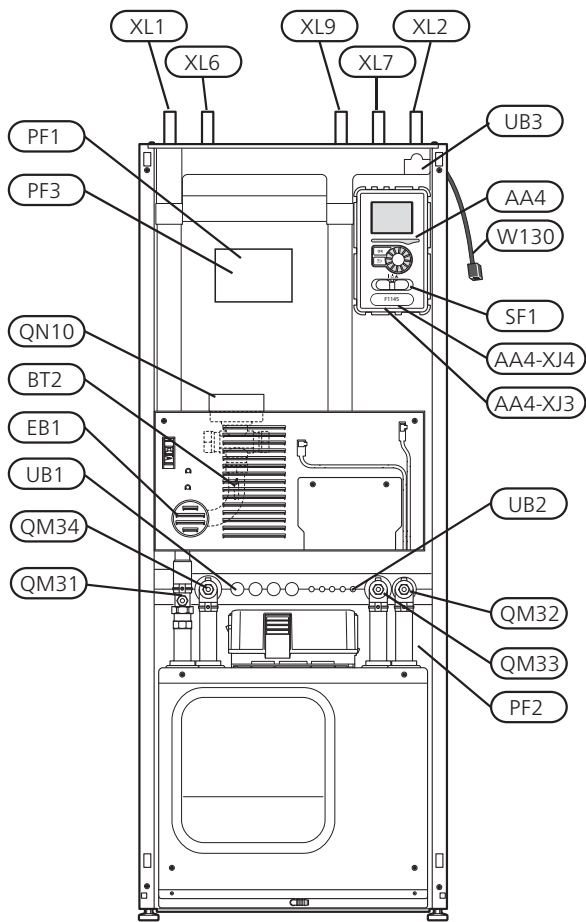
1x230V 5 kW _____ 8

3x400V 5 kW _____ 14

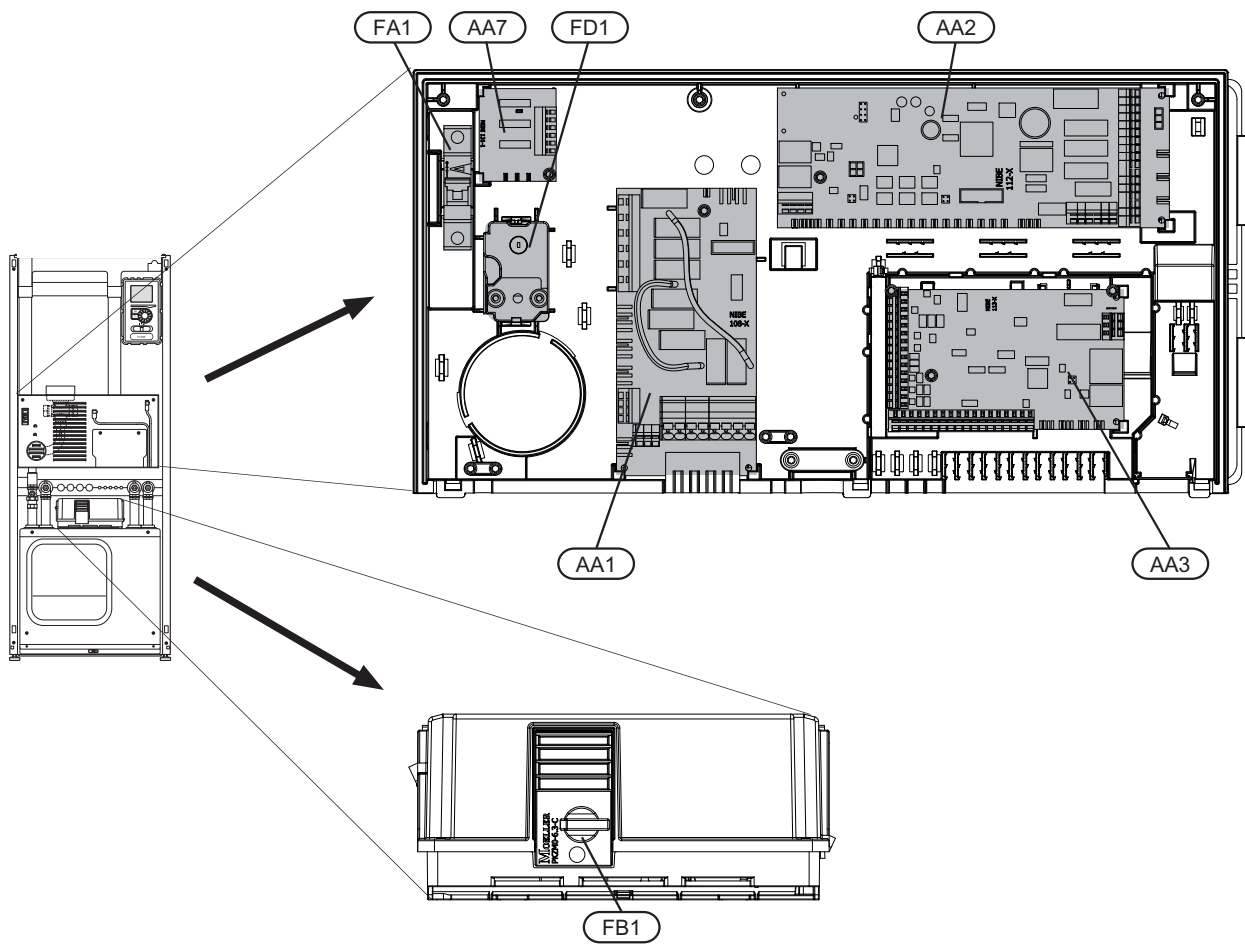
3x400V 6-10 kW _____ 20

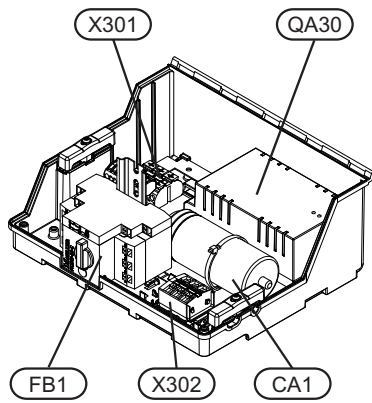
3 Translation table – Übersetzungstabelle – Vertaling tabel _____ **26**

1 Component locations – Position der Komponenten – Plaatsing van de componenten F1145PC

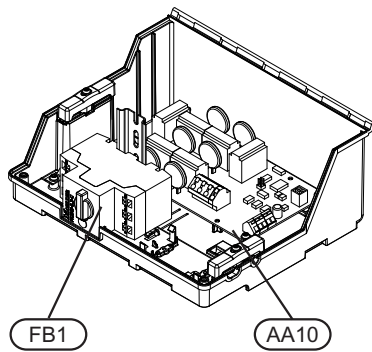


Only F1145PC EM.

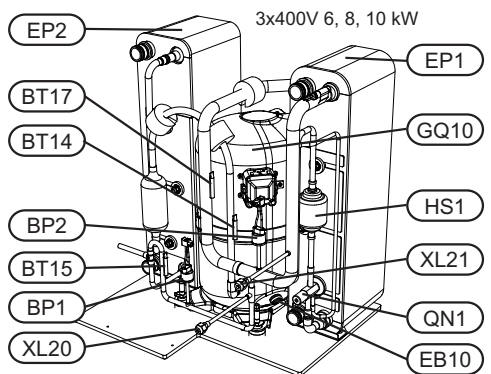
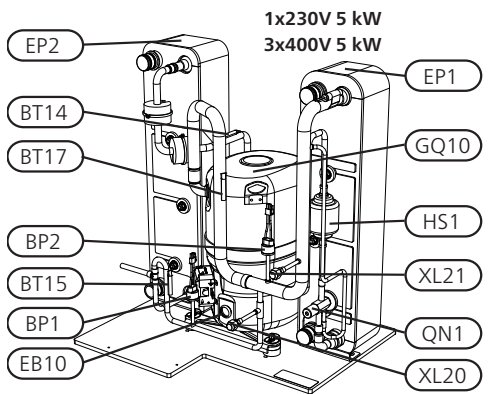
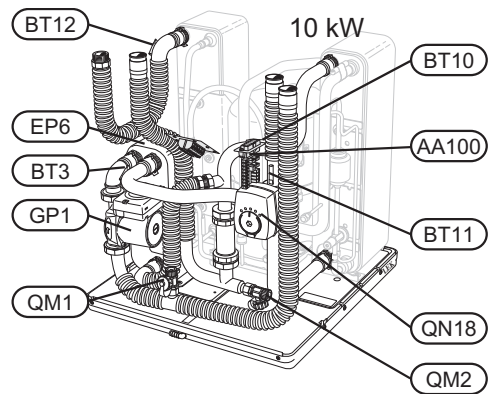
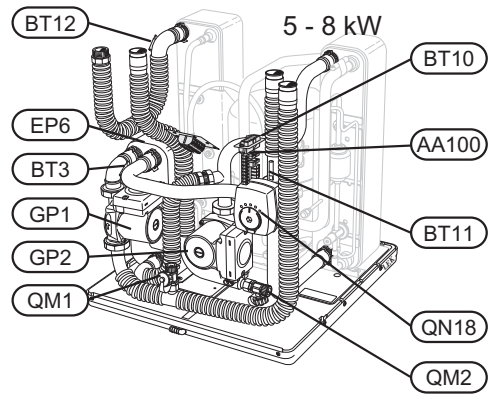




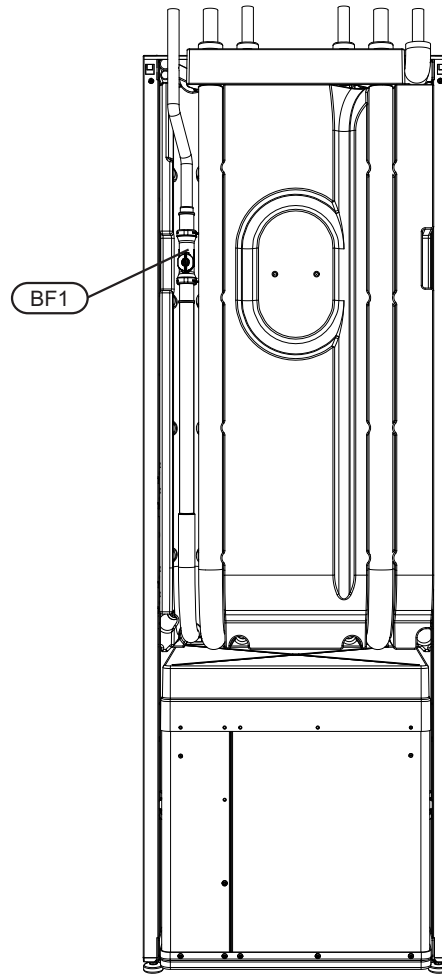
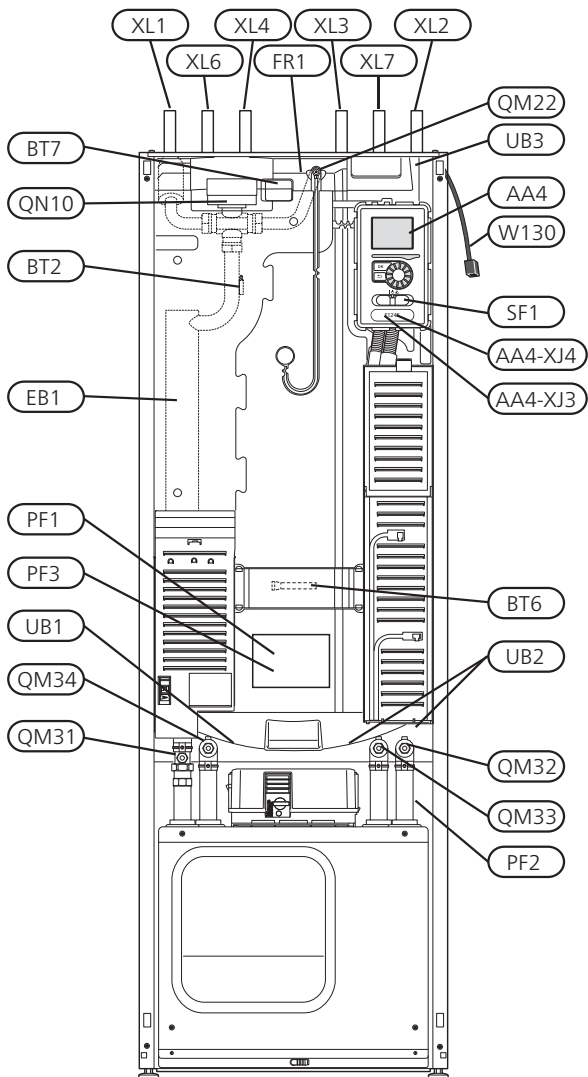
1x230 V 5 kW
3x400 V 5 kW



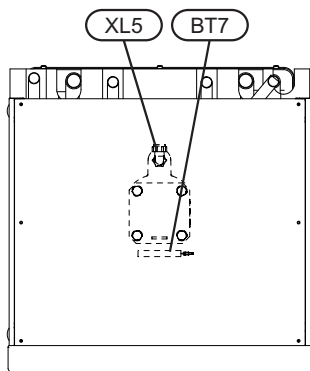
3x400 V 6-10 kW

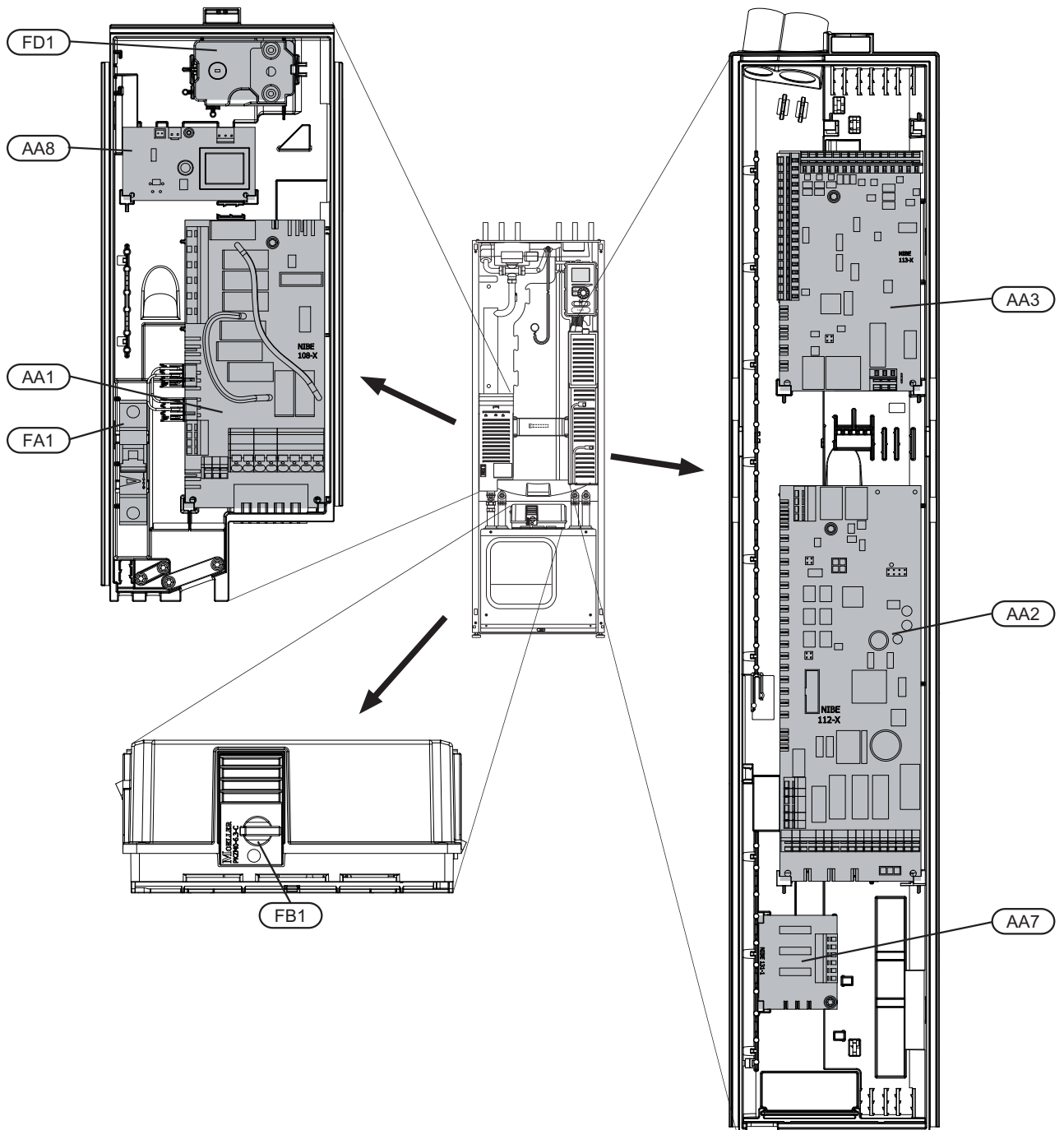


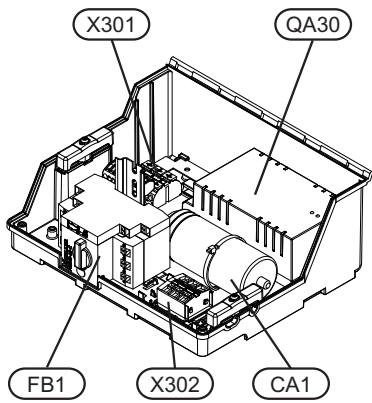
F1245PC



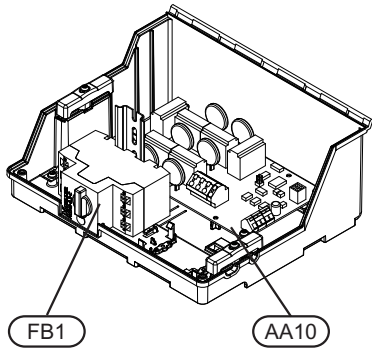
Only F1245PC EM.



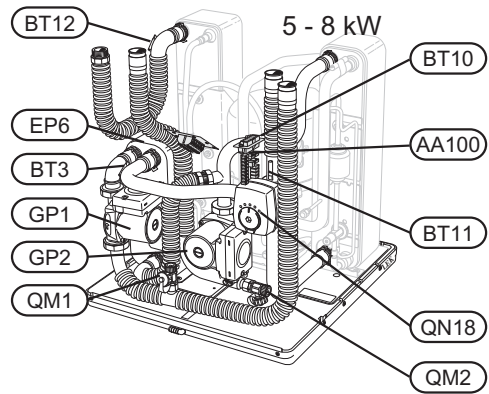




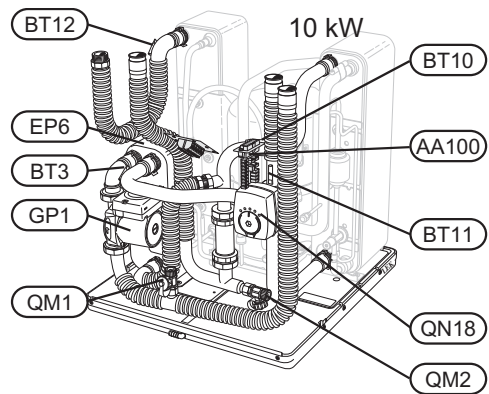
1x230 V 5 kW
3x400 V 5 kW



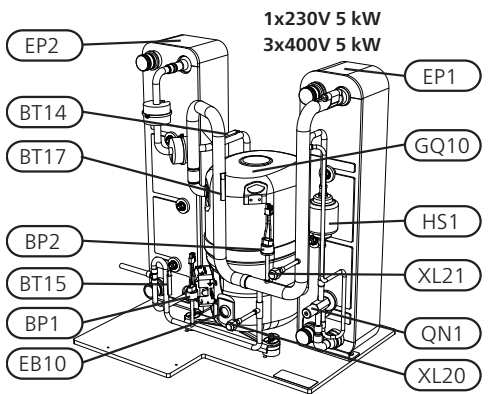
3x400 V 6-10 kW



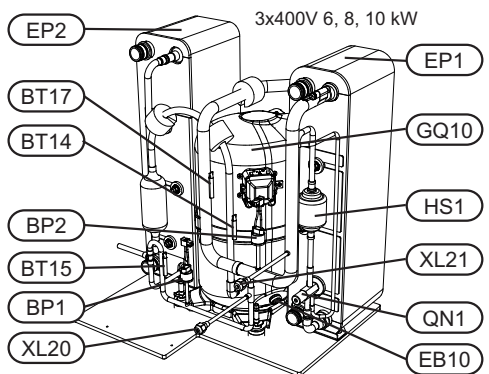
5 - 8 kW



10 kW



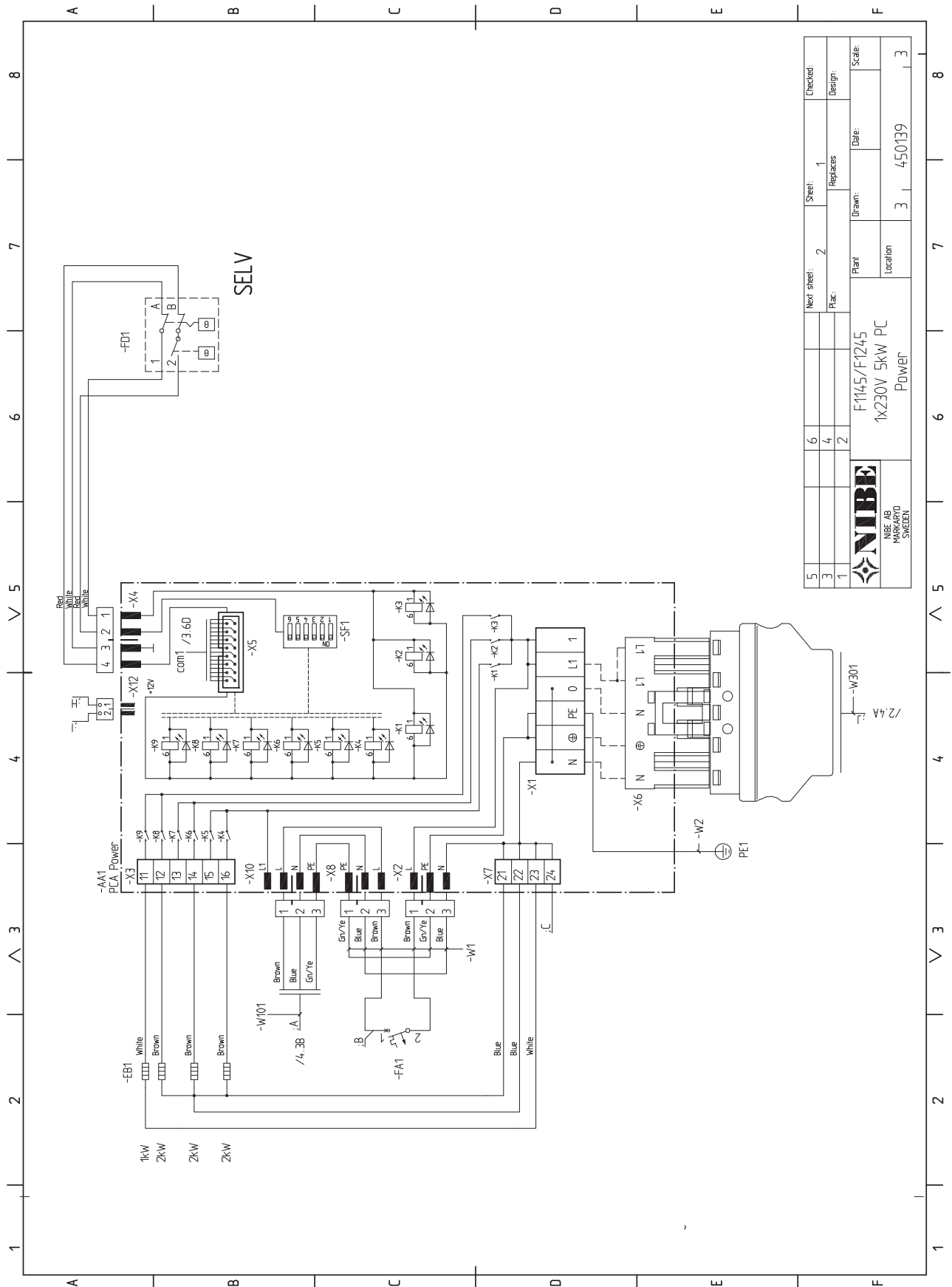
1x230V 5 kW
3x400V 5 kW



3x400V 6, 8, 10 kW

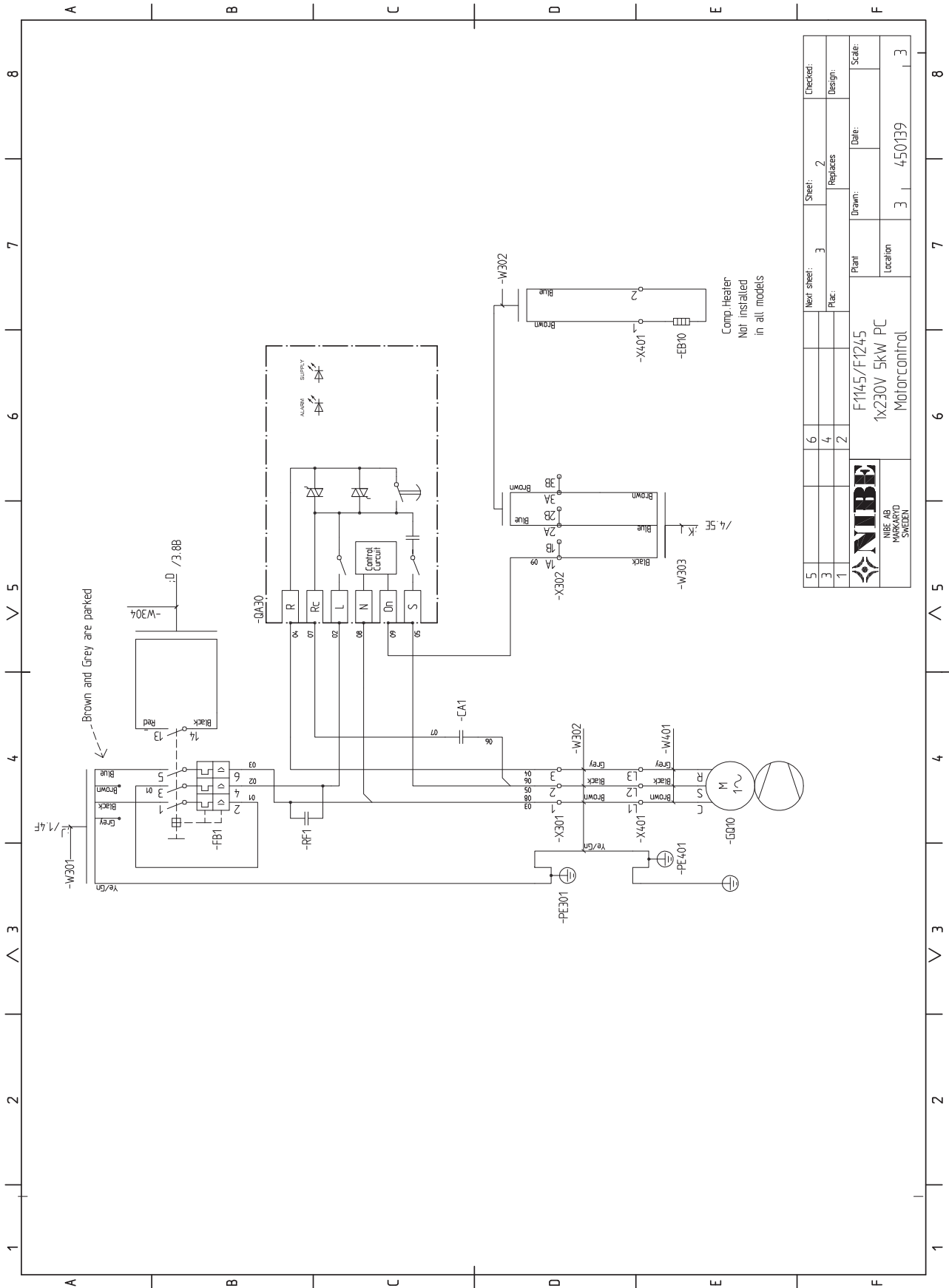
2 Wiring diagram – Elektrischer Schaltplan – Elektrisch Schema

1x230V 5 kW

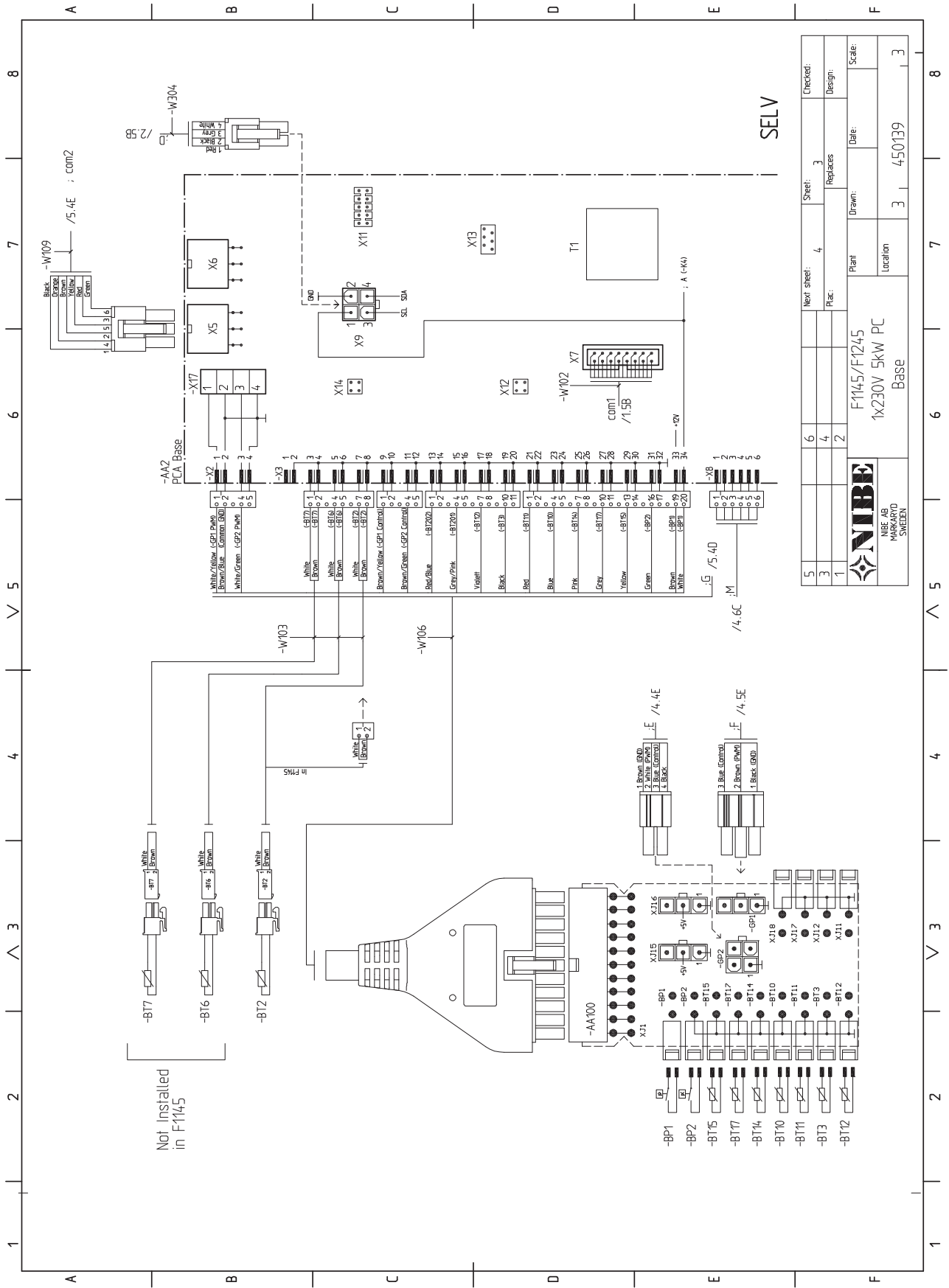


5		Next sheet:	2	Sheet:	1	Checked:	
3		Plac:		Replaces:		Design:	
1		Plan:	F1145/F1245	Drawn:		Date:	
		Location:	1x230V 5kW PC	Location:	3	Scale:	3
			Power		3		450/139






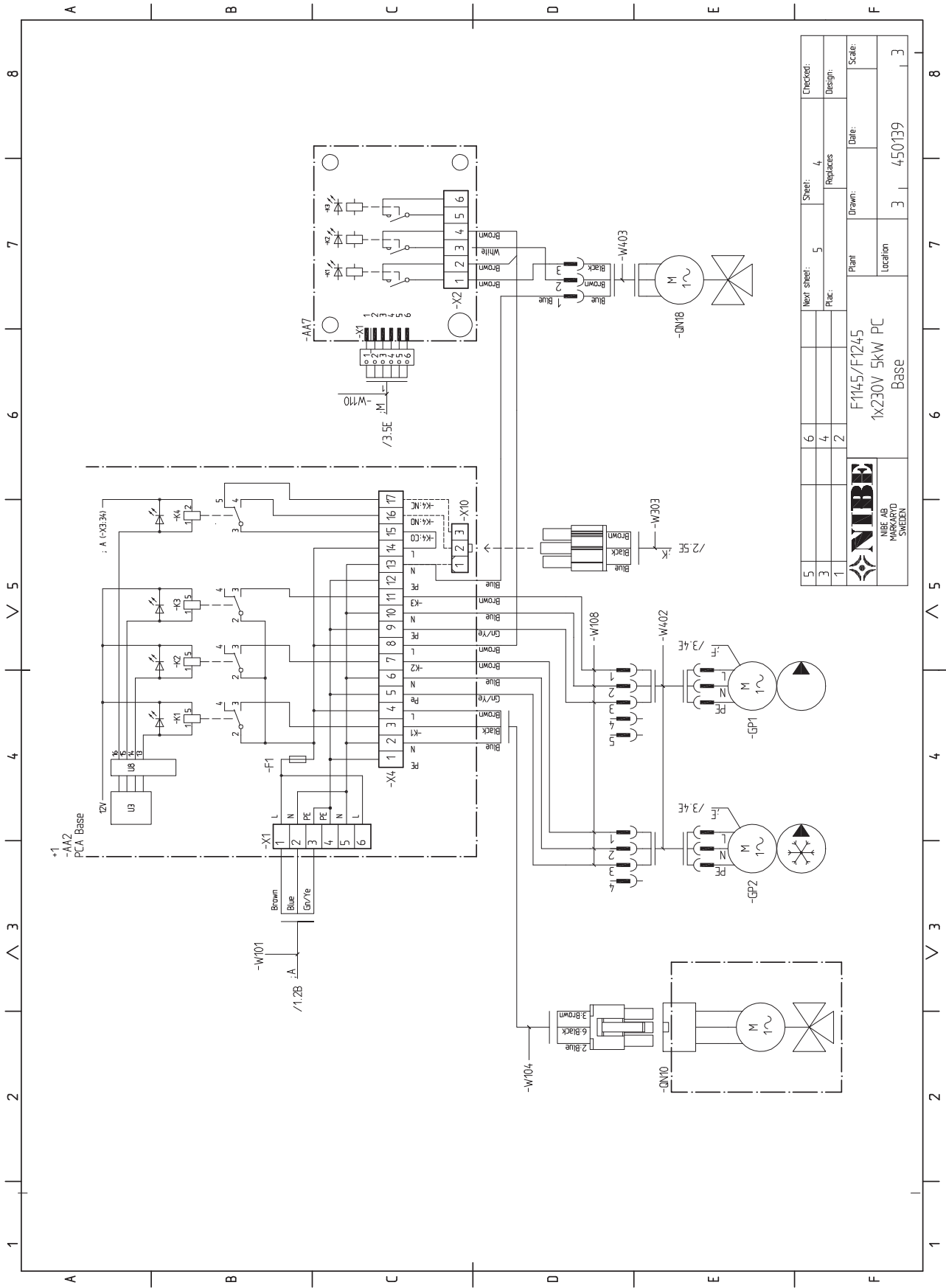
5				Next sheet:	3	Sheet:	2	Checked:
3				Replaces:		Design:		
1				Plant:		Drawn:		Scale:
NIBE NIBE AB NIBE ROAD SVENSKA				Plant:	F1145/F1245		Date:	
				Location:	1x230V 5kW PC		Date:	
				Location:	Motorcontrol		Scale:	3



Not installed
in F1145

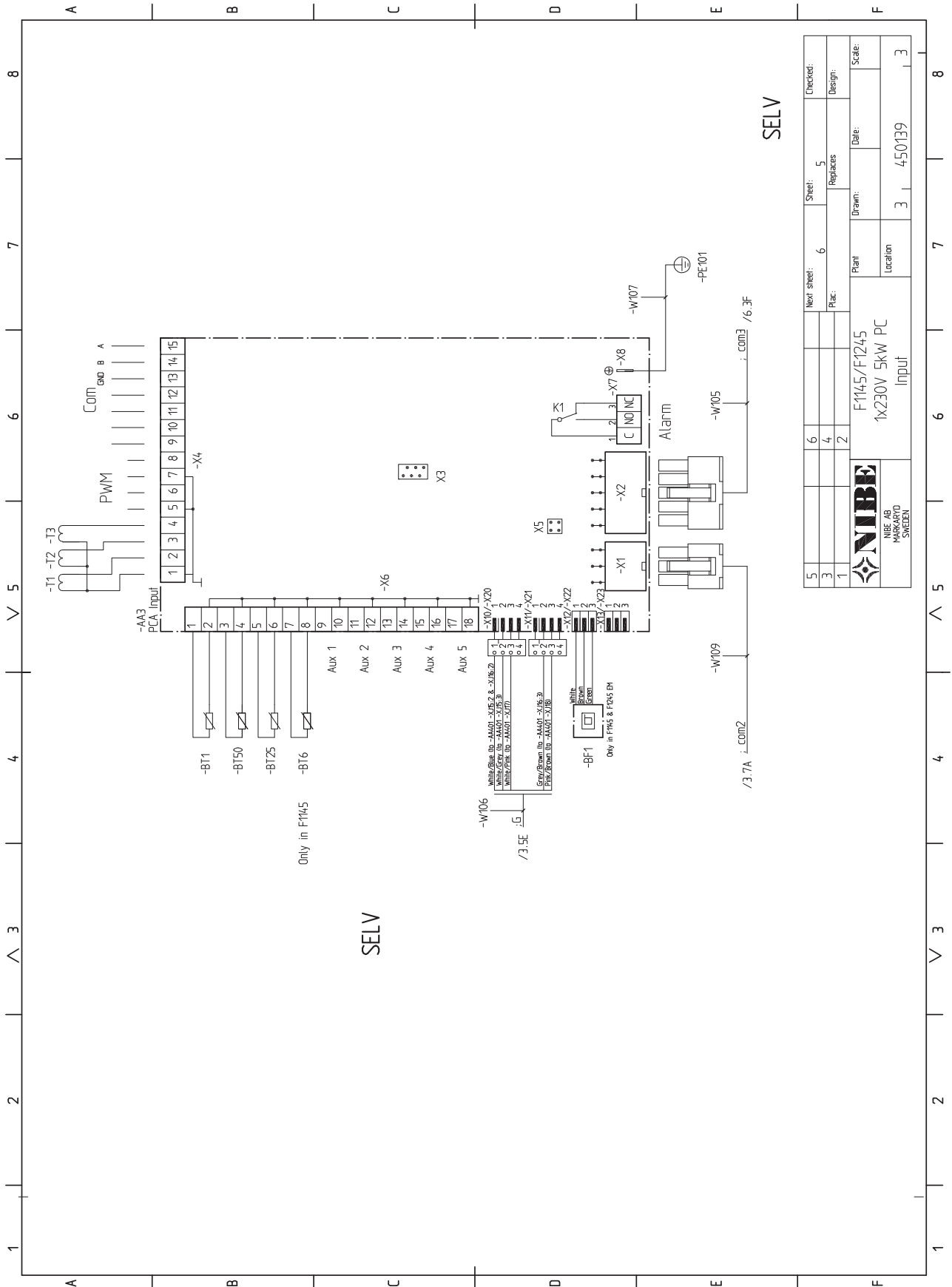
SELV

5	6	7	8
3	4	5	6
1	2	3	4
 NIBE AB MARKARYD SWEDEN			
Plant		Date:	
F1145/F1245		3 450139	
Location		Base	
Sheet:	Replaces	Design:	Scale:
3	4		
Checked:			



5	Next sheet:	6	Sheet:	4	Checked:
3	Replaces:	4	Plac:	2	Design:
1	Plant:	2	Drawn:	3	Date:
F1145/F1245		Plant:		Scale:	
1x230V 5kW PC		Location:		3 450139	
Base		Date:		3	

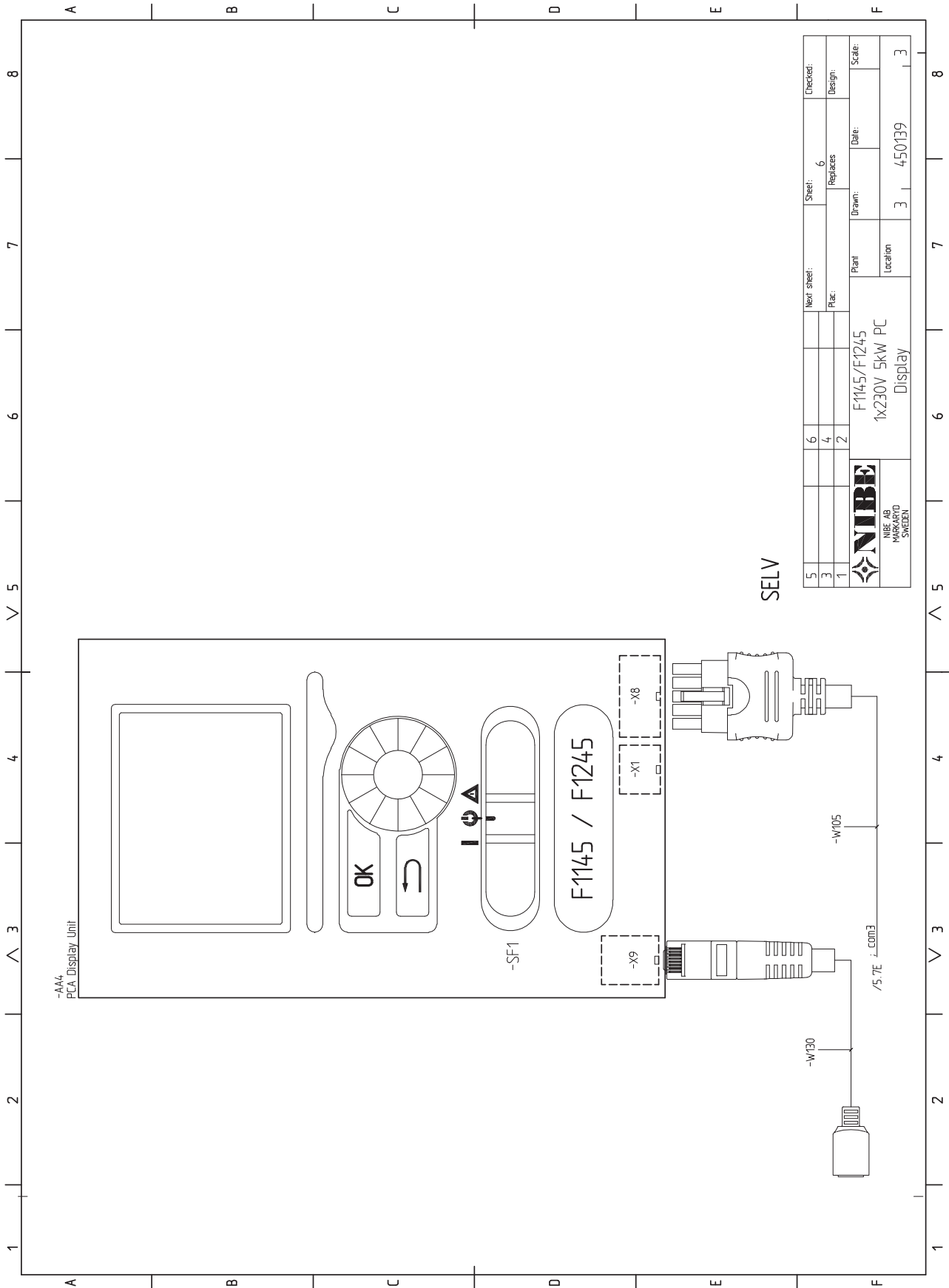




SELV

SELV

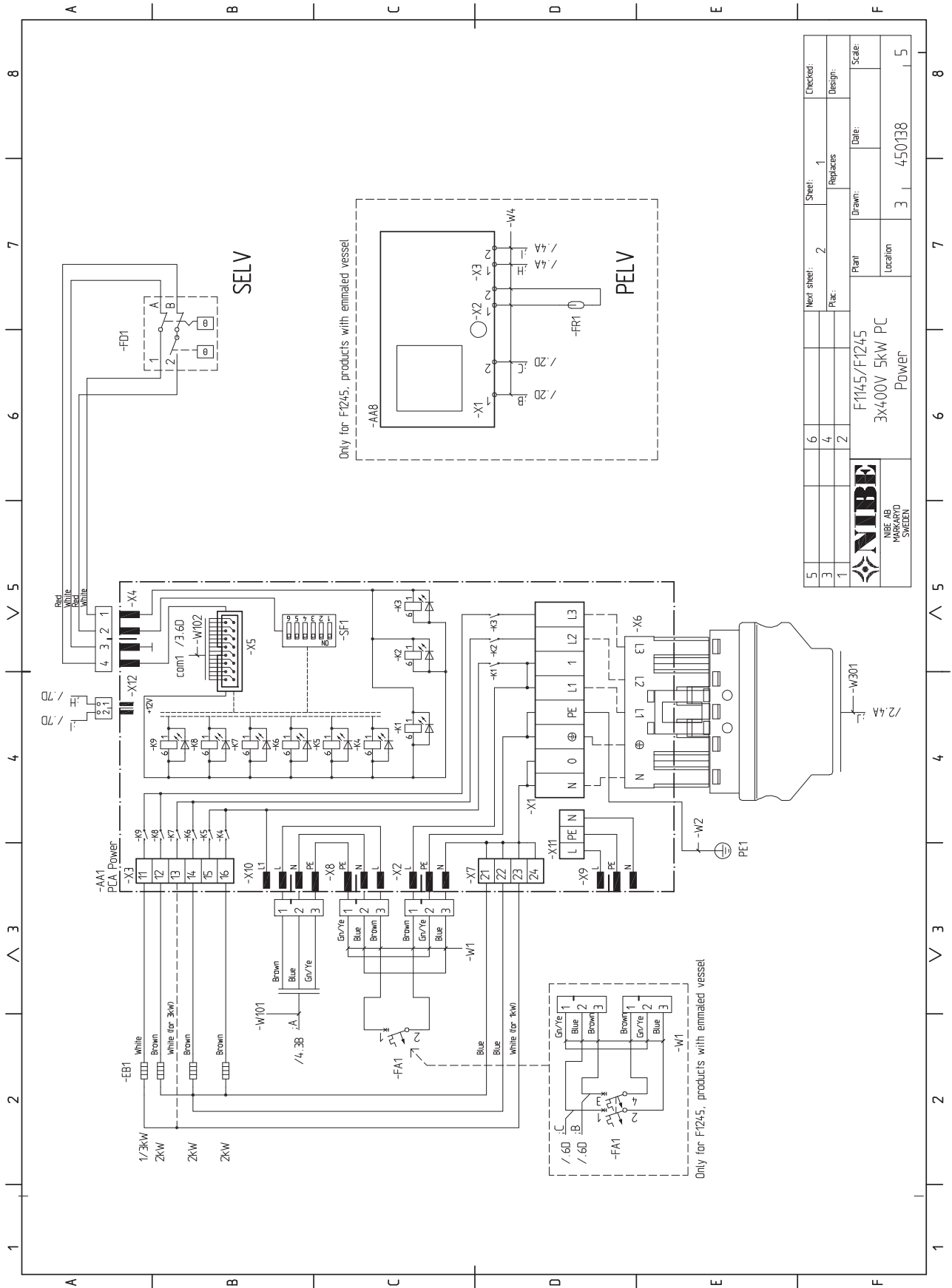
5		Next sheet:	6	Sheet:	5	Checked:
3		Plat:		Replaces		Design:
1		Plant	F1145/F1245		Date:	
		Location	1x230V 5kW PC		Scale:	
			Input		3	4.50139
		NIBE AB MARKARYD SWEDEN				




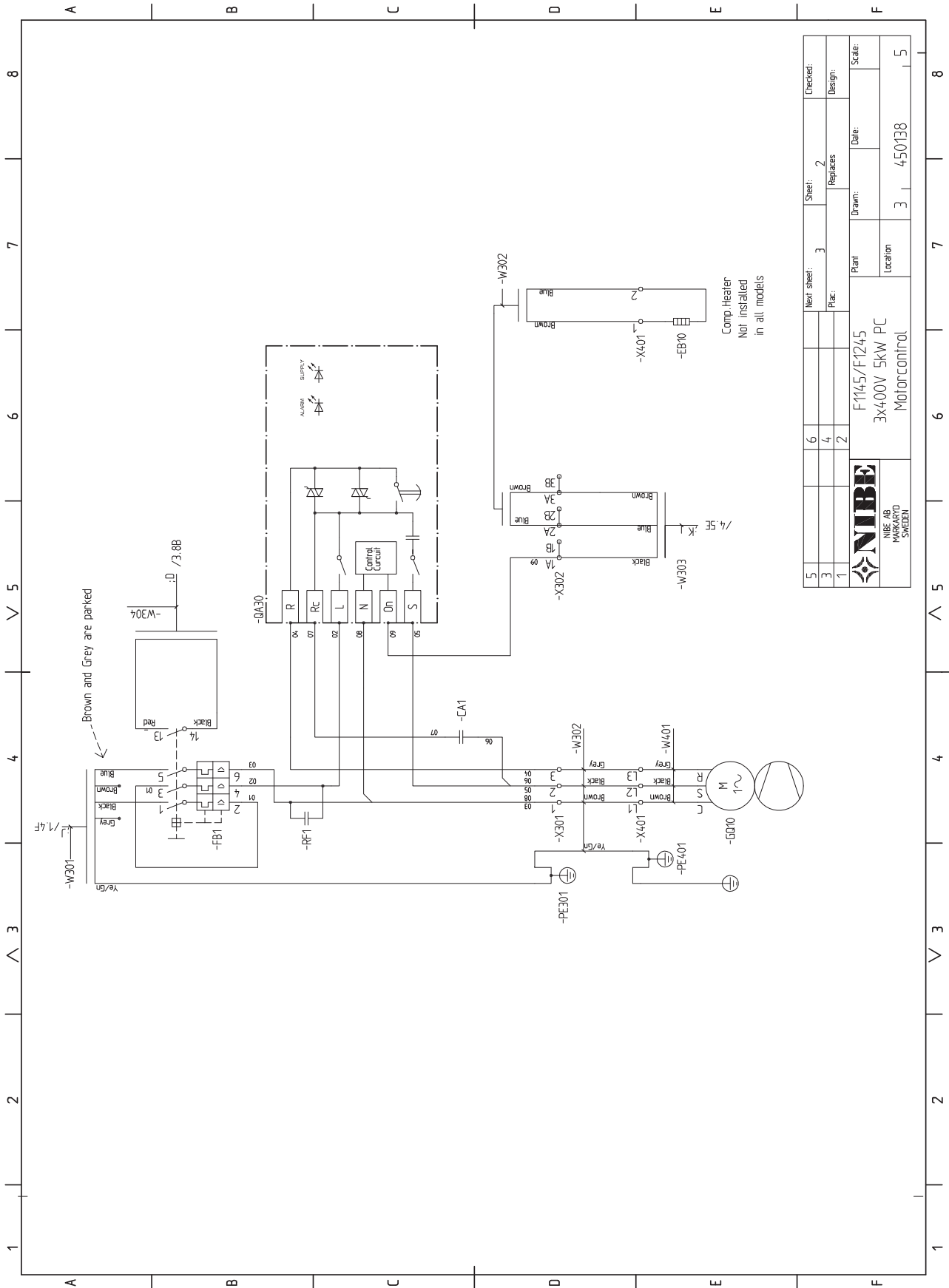
SELV

5	Next sheet:	Sheet:	Checked:
3		6	
1	Replaces:	Design:	
	2		
Plant:		Drawn:	Date:
F1145/F1245			
1x230V 5kW PC		Location:	Scale:
Display		3	4/50/139
 NIBE AB NIBE F1145 / F1245 SCREEN			3

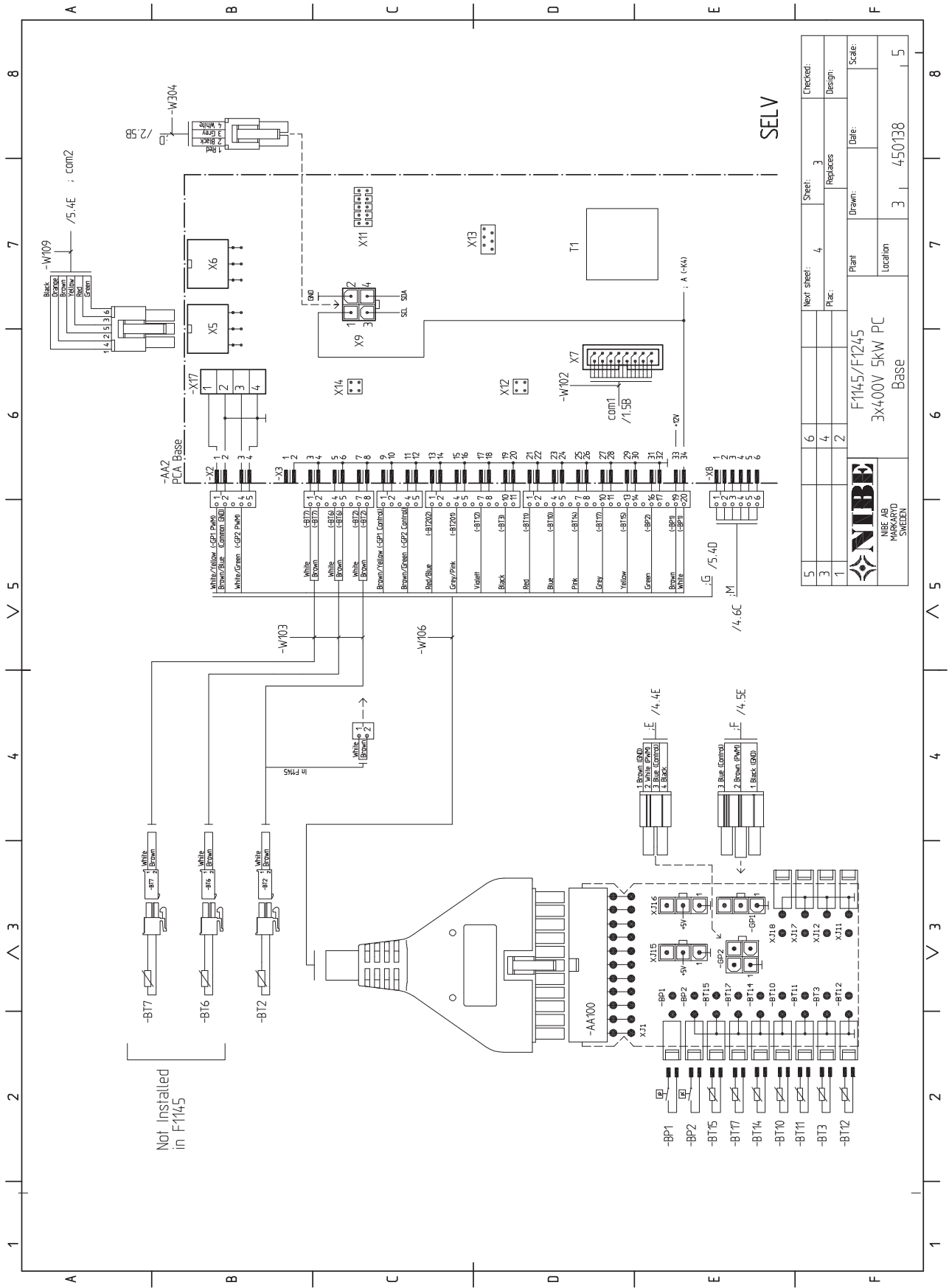
3x400V 5 kW




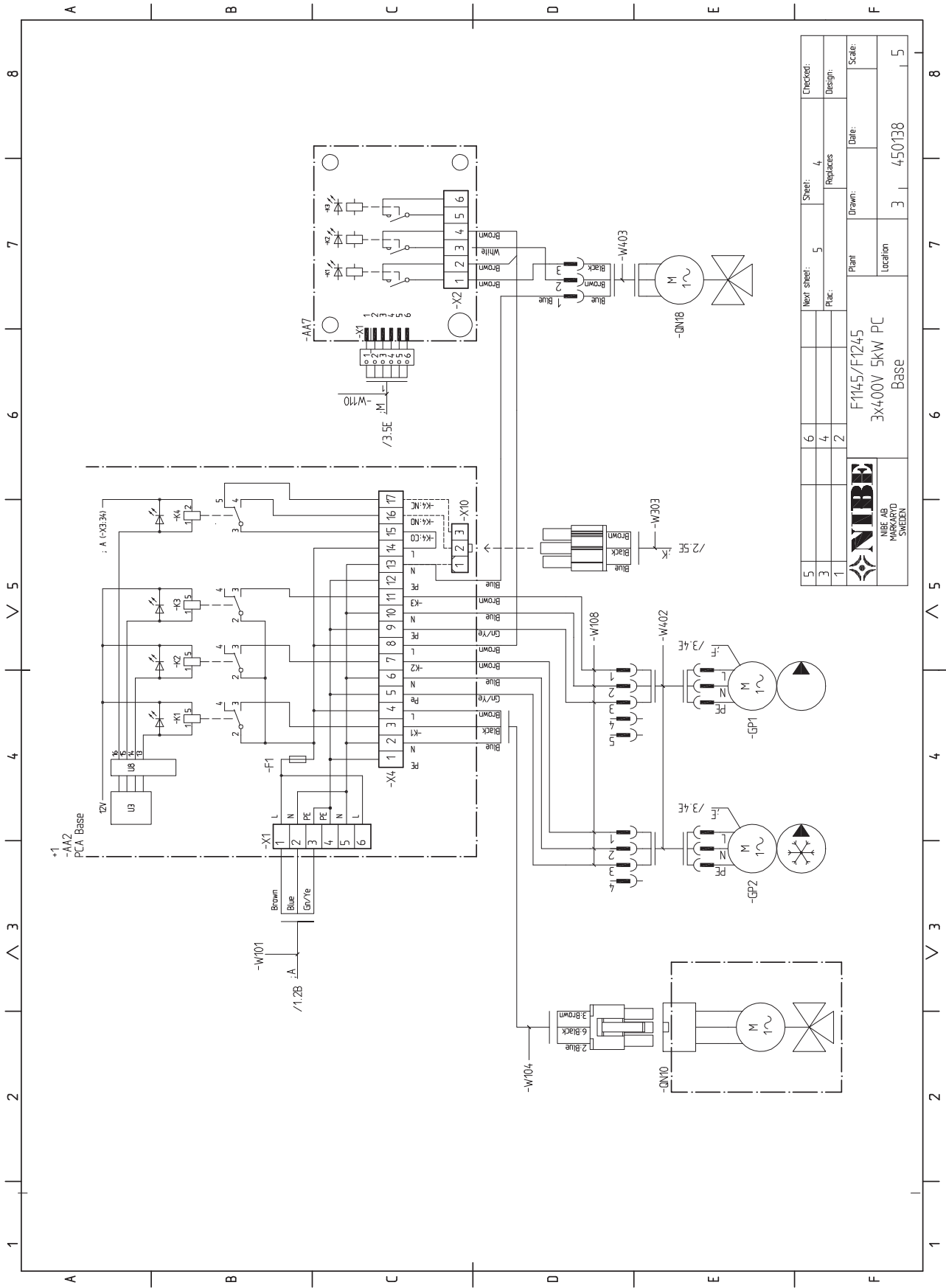
5			Next sheet:	2	Sheet:	1	Checked:
3			Replaces:				Design:
1			Plan:		Drawn:		Date:
 NIBE AB MARKARVÖ SWEDEN			F1145/F1245 3x400V 5kW PC		Location 3 450138		Scale 5



5	Next sheet:	3	Sheet:	2	Checked:
3	Replaces:		Design:		
1	Plant:		Drawn:		Scale:
NIBE		F1145/F1245		Date:	
NIBE AB		3x400V 5kW PC		Location:	450138
NIBE AB		Motorcontrol			5
NORLAND					
SWEDEN					

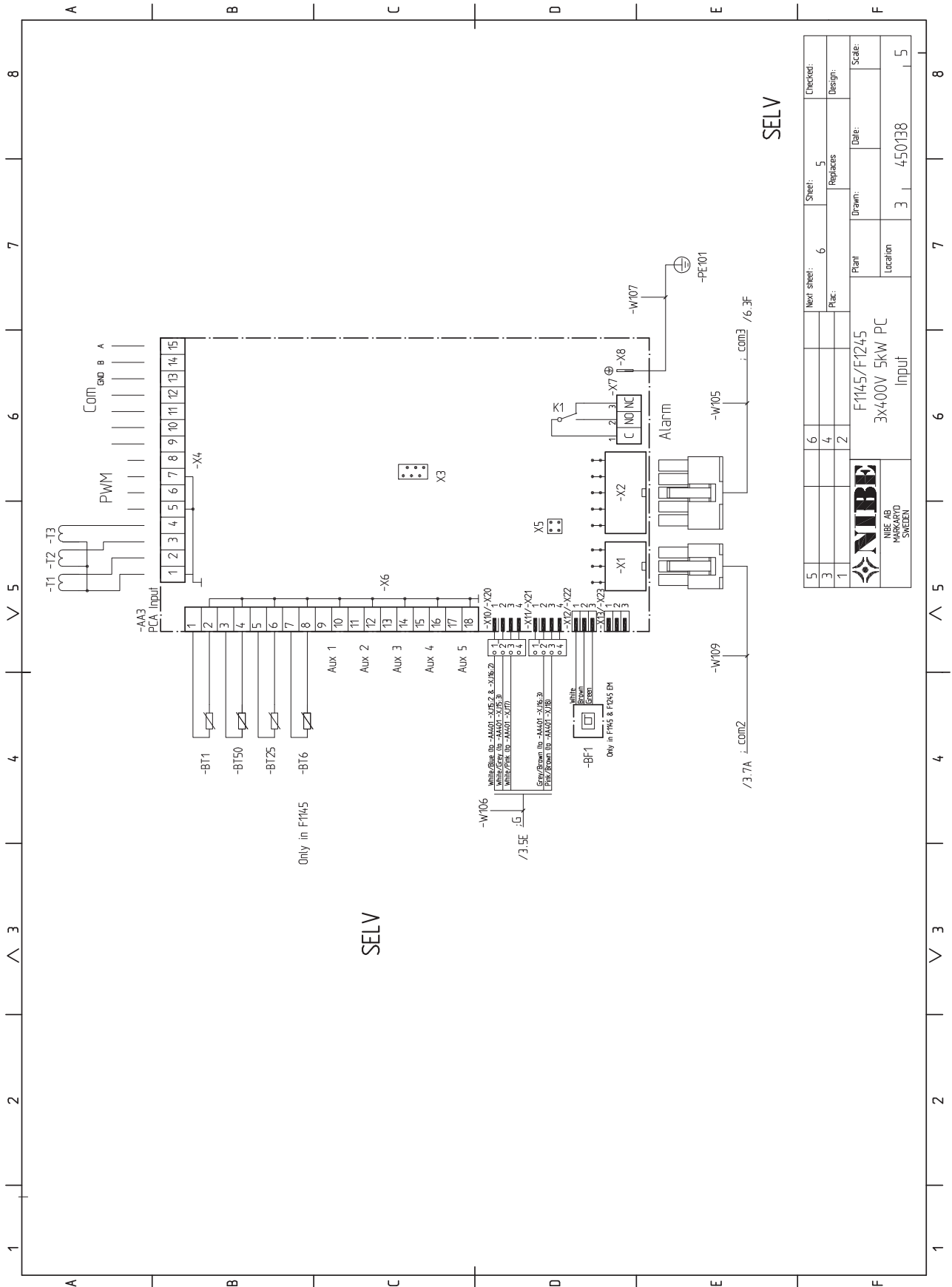


5	Next sheet:	4	Sheet:	3	Checked:
3	Plat:	2	Replaces:	3	Design:
1	Plant:	F1145/F1245	Drawn:	Date:	Scale:
	Location:	3x400V 5kW PC Base	3	450138	5
 NIBE AS MARKARYD SWEDEN					



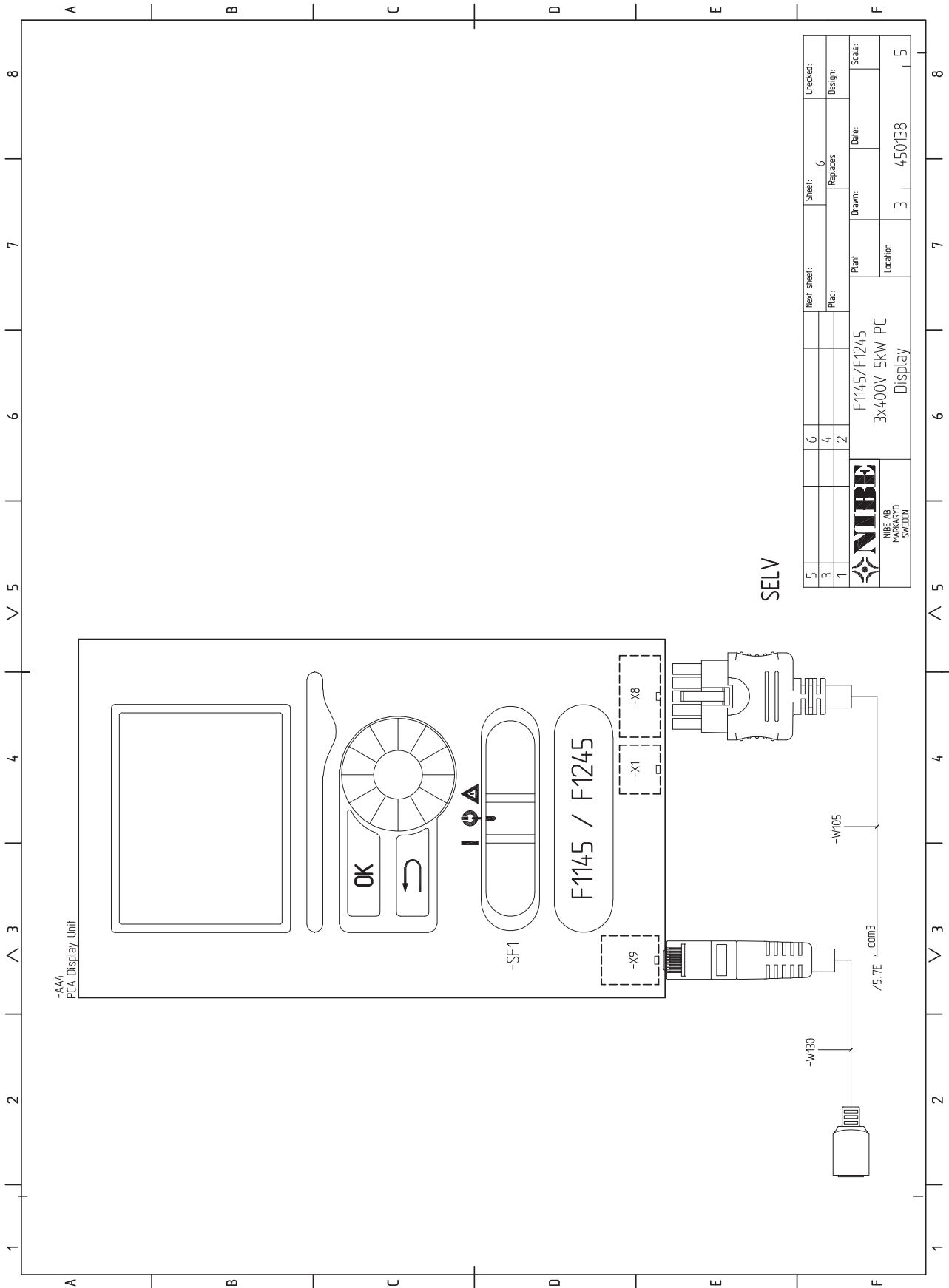
5	Next sheet:	6	Sheet:	4	Checked:
3	Replaces:	4	Plac:		Design:
1	Drawn:	2	Date:		Scale:
Plant:		F1145/F1245			
Location:		3x400V 5kW PC Base			
Date:		3 450138			
Scale:		5			






5		Next sheet:	6	Sheet:	5	Checked:
3		Plat:		Replaces		Design:
1		Plant	F1145/F1245		Date:	
		Location	3x400V 5kW PC		Scale:	
			Input		3	450138
					5	

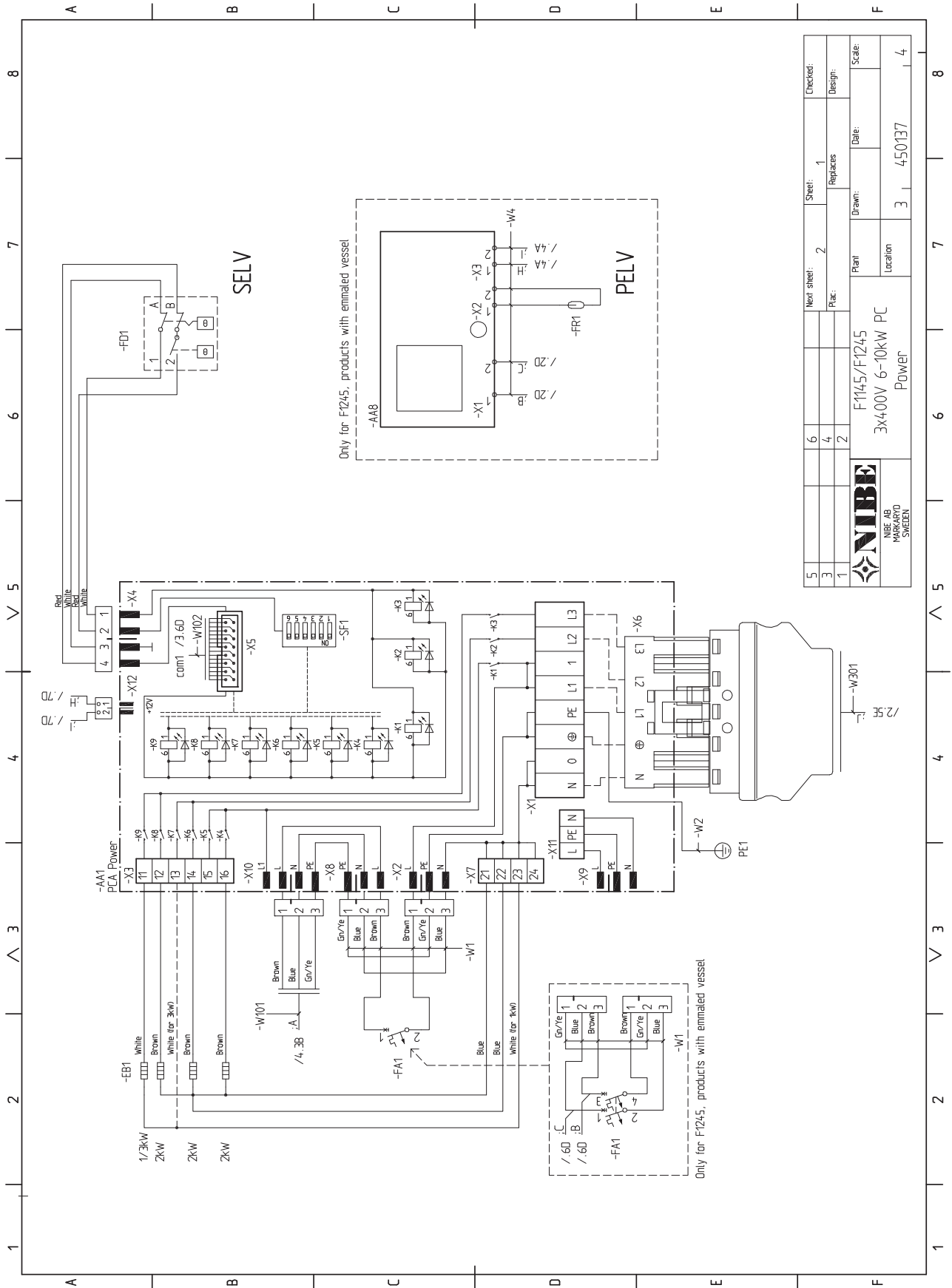




SELV

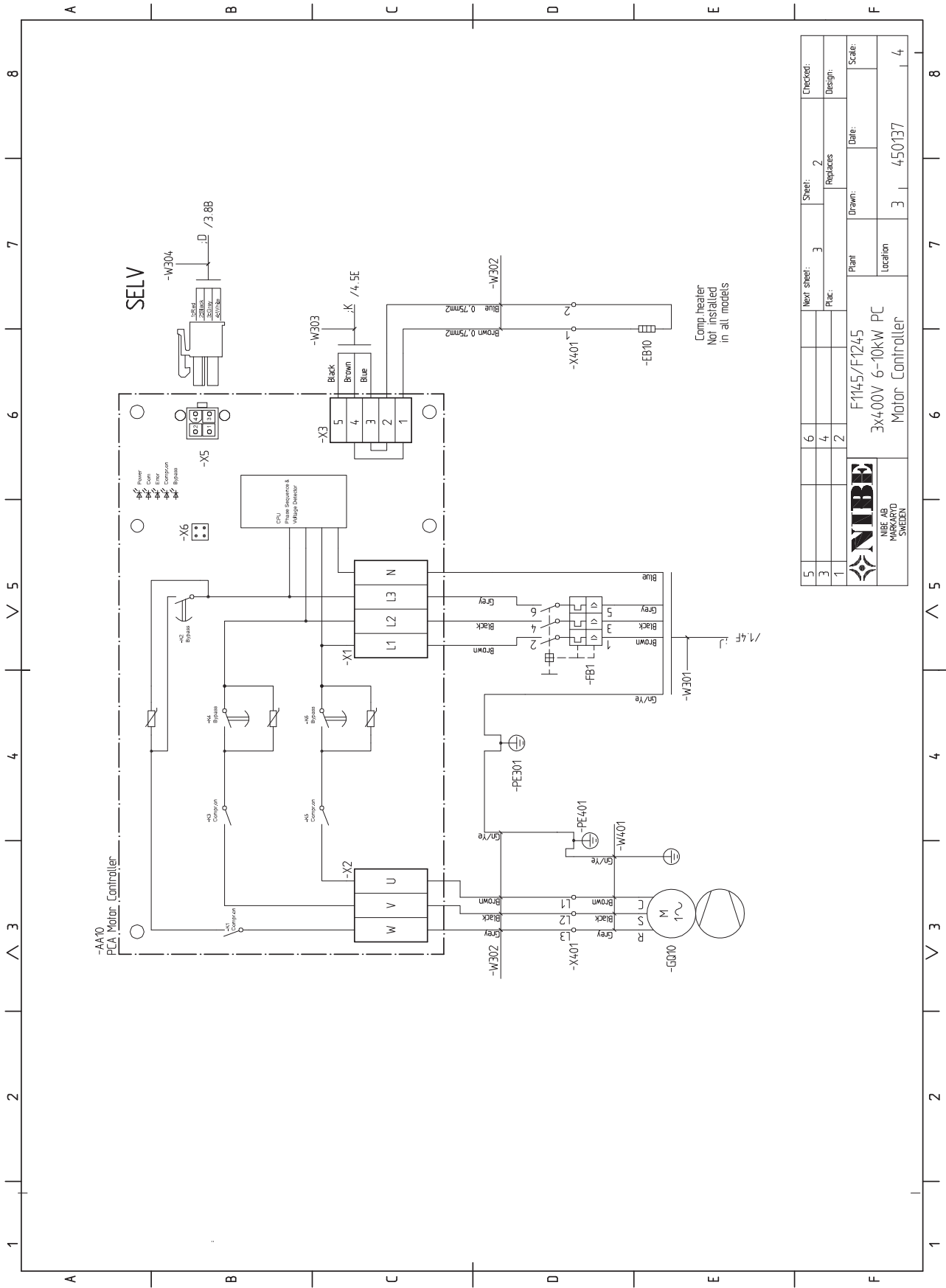
5		Next sheet:	Sheet:	Checked:
3	6		6	
1	4	Plac:	Replaces	Design:
	2			
 NIBE AB NIBE F1145 / F1245 DISPLAY		Plant:	Drawn:	Date:
		F1145 / F1245 3x400V 5KW PC Display		4/50/138
		Location:	Scale:	
			3	5

3x400V 6-10 kW

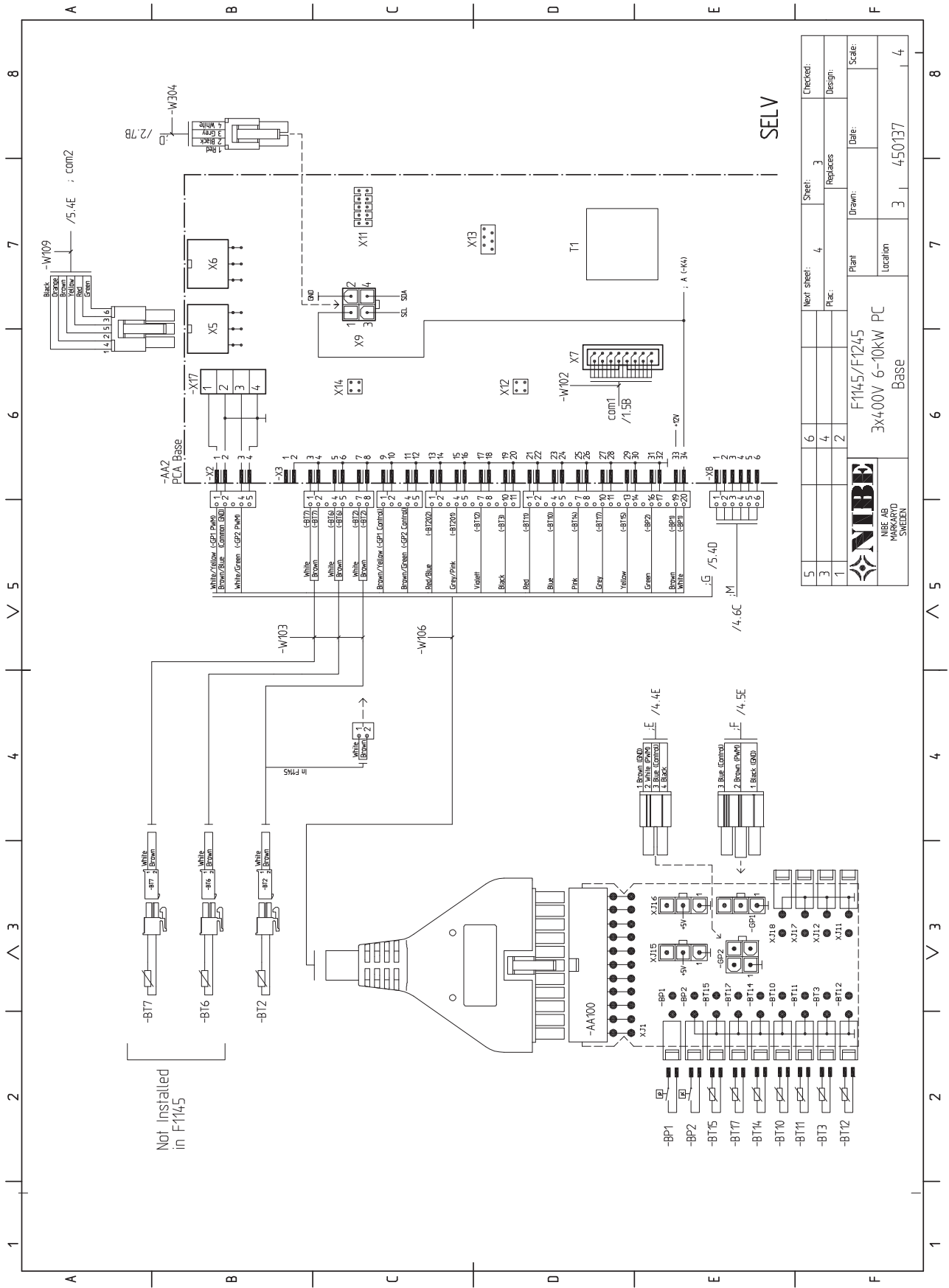


5			Next sheet:	2	Sheet:	1	Checked:
3			Replaces:				Design:
1			Plan:	F1145/F1245		Drawn:	Date:
			Location:	3x400V 6-10kW PC		3	450137
			Scale:	POWER		4	

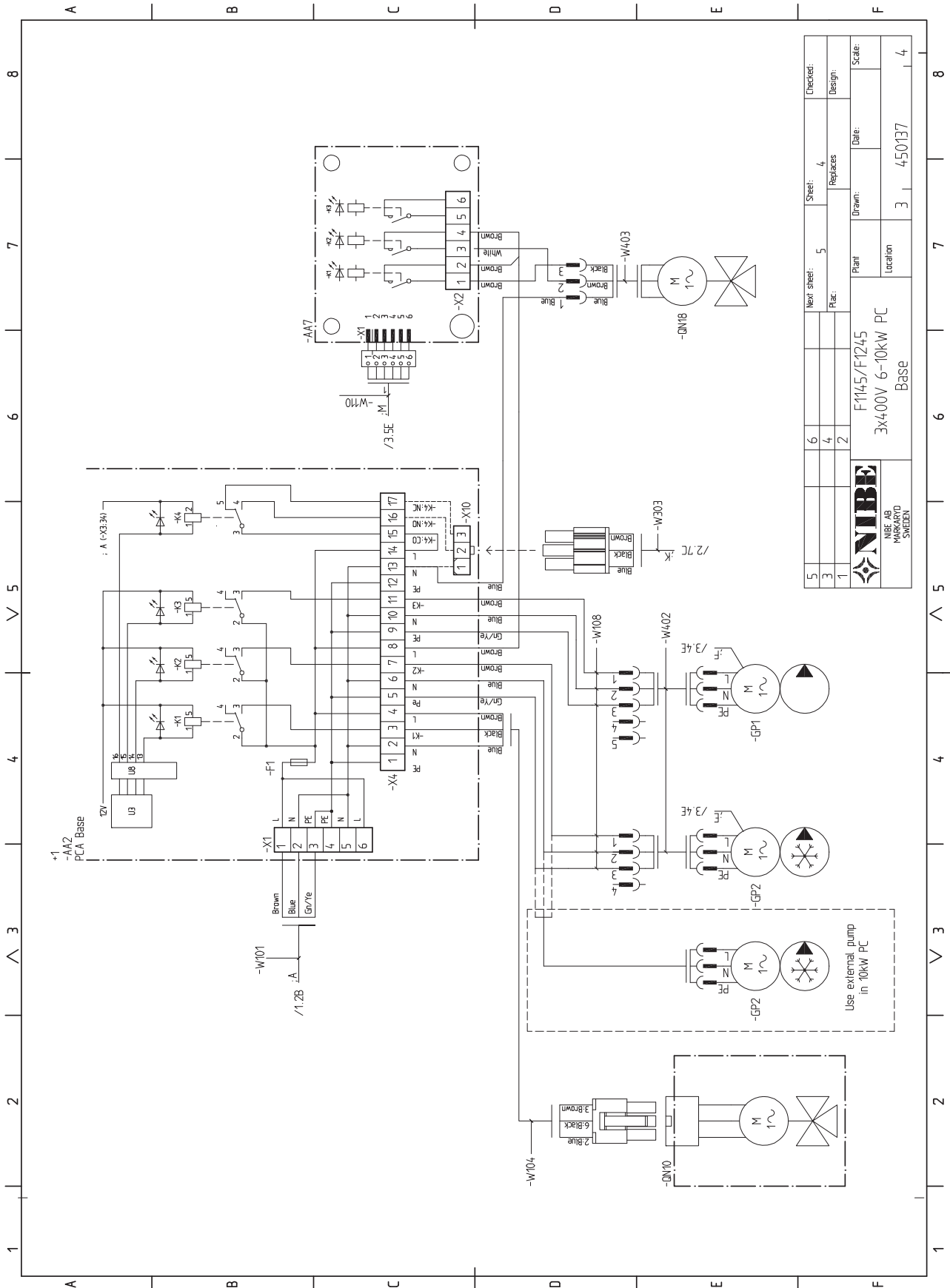




5	Next sheet:	3	Sheet:	2	Checked:
3	Plac.:		Replaces:		Design:
1			Drawn:		Scale:
 NIBE AB NIBE AB SWEDEN		Plant:	F1145/F1245		
		Location:	3x400V 6-10kW PC		
			Date:	450137	
			Scale:	4	

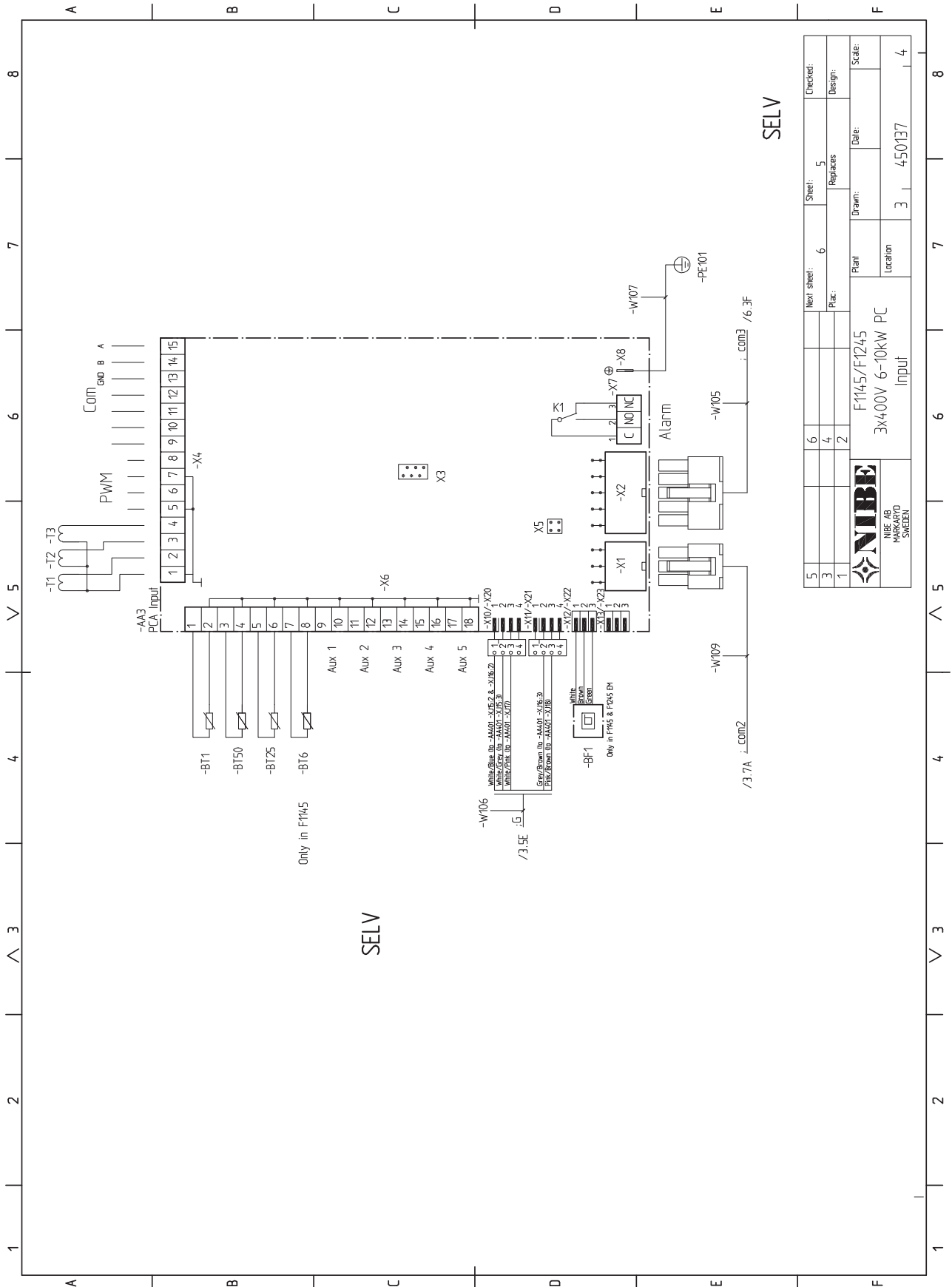


5	Next sheet:	4	Sheet:	3	Checked:
3	Plat:	2	Replaces:		Design:
1	Plant:		Drawn:		Date:
			Location:	3	450137
			Scale:		4
			Base:		
			F1145/F1245		
			3x400V 6-10kW PC		
			NIBE AB		
			MARKARYD		
			SWEDEN		



5	Next sheet:	6	Sheet:	4	Checked:
3		4	Plac:	5	Design:
1		2	Drawn:		Scale:
		Plant:		F1145/F1245	
		Location:		3x400V 6-10kW PC Base	
		Date:		4/50/13/7	
		Location:		3 450137	
		Scale:		4	



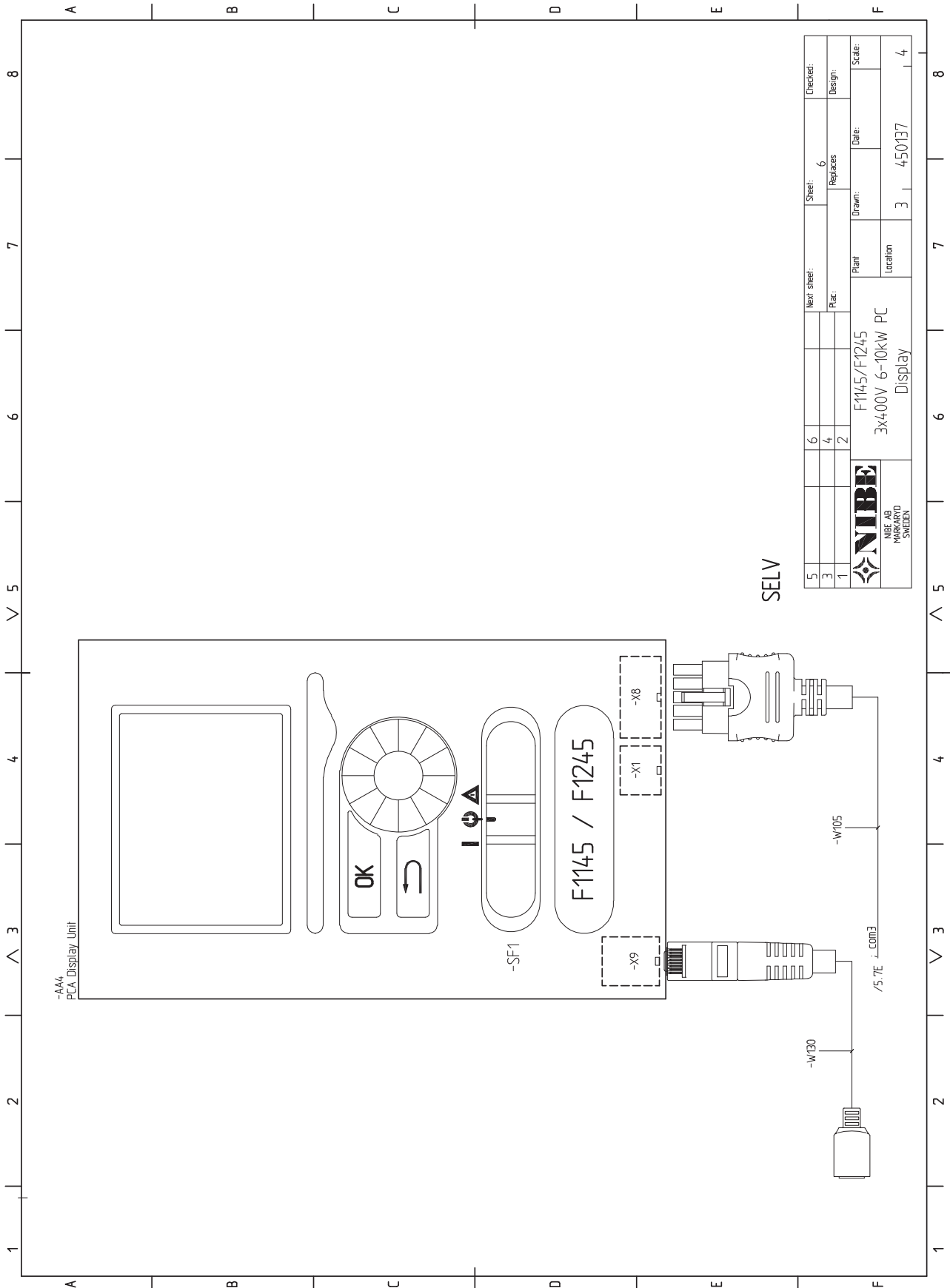


SELV


SELV

5		Next sheet:	6	Sheet:	5	Checked:
3		Plat:		Replaces		Design:
1		Plant	F1145/F1245		Date:	
		Location	3x400V 6-10KW PC		Scale:	
			Input		3	450137
					4	





SELV

5	Next sheet:	Sheet:	Checked:
3		6	Design:
1	Replaces:	2	Scale:
 NIBE AB NIBE F1145 / F1245 SWEDEN		Plant:	Date:
		F1145 / F1245	450137
		3x400V 6-10kW PC	Location:
		Display	3
			4

3 Translation table – Übersetzungstabelle – Vertaling tabel

	GB	DE	NL
1	Alarm	Alarm	alarm
2	Aux #	Aux #	ext. aansluiting #
3	Base	Grund	basis
4	Black	schwarz	zwart
5	Blue	blau	blauw
6	Brown	braun	bruin
7	Bypass	Bypass	omleiding
8	Com (Communication)	Kommunikation	com
9	Comp. Heater Not installed in all models	Verdichtererwärmer nicht in allen Modellen montiert	Compr. verwarmmer, niet in alle modellen geïnstalleerd
10	Compr.on	Verdichter an	Compr. Aan
11	Control Curcuit	Überhitzungsschutz	regel circuit
12	CPU	CPU	CPU
13	Display	Display	display
14	Display unit	Bedienfeld	display eenheid
15	Error	Fehler	foutmelding
16	Gn/Ye	grün/gelb	Groen/Geel
17	GND	Erde	aarding
18	Green	grün	Groen
19	Grey	grau	grijs
20	In F1x45PC	im F1x45PC	in F1X45PC
21	Input	Eingang	input
22	Motor controller	Motormodul	motor regelaar
23	Motorcontrol	Motorsteuerung	motor regeling
24	Not installed in F1145PC	nicht installiert in F1145PC	Niet geïnstalleerd in F1145PC
25	On 5kW model: Brown and Grey are parked	bei 5 kW Modell: braun und grau nicht verwendet	Bij 5 kW model: bruin en grijs zijn gemonteerd
26	Only for F1245PC, products with em- mailed vessel	nur für F1245PC -produkte mit email- liertem Speicher	alleen voor de F1245PC, producten met geëmailleerde vaten
27	Only in F1145PC & F1245PC DE	nur in F1145PC & F1245PC DE	alleen in de F1145PC & F1245PC Duitsland
28	Only in F1145PC DE	nur in F1145PC DE	alleen in de F1145PC Duitsland
29	Only in F1x45PC	nur in F1x45PC	alleen in de F1X45PC
30	Orange	orange	oranje
31	Phase Sequence & Voltage Detector	Phasenfolgen- und Spannungsanzei- ger	Fase volgorde en spanning detector
32	Pink	rosa	rose
33	Power	Leistung	kracht
34	PWM (pulse width modulation)	PWM (Pulsweitenmodulation)	PWM (pulsbreedtemodulatie)
35	Red	rot	rood
36	Supply	Versorgung	voeding
37	Use External pump in 10 kW PC	Externe Umwälzpumpe 10 kW PC	Gebruik een externe pomp voor de 10 kW PC
38	White	weiß	wit
39	White (for #kW)	weiß (für # kW)	wit (voor # kW)
40	Violett	violett	violet
41	Ye/Gn	gelb/grün	Geel/Groen
42	Yellow	gelb	Geel
AA 1	Immersion heater card	Heizpatronenkarte	Kaart elektrische bijverwarming
AA 2	Base card	Grundkarte	Basiskaart
AA 3	Input circuit board	Eingangskarte	Ingangsprintplaat

	GB	DE	NL
AA 4	Display unit AA4-XJ3 USB outlet (no function) AA4-XJ4 Service outlet (No function)	Bedienfeld AA4-XJ3 USB-Anschluss (keine Funktion) AA4-XJ4 Serviceanschluss (keine Funktion)	Bedieningseenheid AA4-XJ3 USB-uitlaat (geen functie) AA4-XJ4 Service-uitlaat (geen functie)
AA 7	Extra relay card	Zusätzliche Relaiskarte	Extra relaisprintplaat
AA 8	Sacrificial anode card	Fremdstromanodenkarte	Opoffering anode-kaart
AA 10	Soft-start card	Schonstartkarte	Softstart-kaart
AA 100	Joint card	Verbindungskarte	Gezamenlijke kaart
BF 1	Flow meter (optional)	Durchflußmesser (optional)	Debietmeter (selecteerbaar)
BP 1	High pressure pressostat	Hochdruckpressostat	Hogedrukpressostaat
BP 2	Low pressure pressostat	Niederdruckpressostat	Lagedrukpressostaat
BT 1	Outdoor sensor	Außenfühler	Buitenvoeler
BT 2	Temperature sensors, heating medium flow	Temperaturfühler, Heizungsvorlauf	Temperatuurvoelers, toevoer verwarmingssysteem
BT 3	Temperature sensors, heating medium return	Temperaturfühler, Heizungsrücklauf	Temperatuurvoelers, retour verwarmingssysteem
BT 6	Temperature sensor, hot water charging	Temperaturfühler, Brauchwasserbereitung	Temperatuurvoeler, warmtapwater verwarmen
BT 7	Temperature sensor, hot water top	Temperaturfühler, Brauchwasser oben	Temperatuursensor, warmtapwater boven
BT 10	Temperature sensor, brine in	Temperaturfühler, Wärmequellenmedium ein	Temperatuurvoeler, bronvloeistof in
BT 11	Temperature sensor, brine out	Temperaturfühler, Wärmequellenmedium aus	Temperatuurvoeler, bronvloeistof uit
BT 12	Temperature sensor, condenser supply line	Vorlauftemperaturfühler, Kondensator	Temperatuurvoeler, condensor aanvoerleiding
BT 14	Temperature sensor, hot gas	Heißgasfühler	Temperatuurvoeler, heet gas
BT 15	Temperature sensor, fluid pipe	Flüssigkeitsleitungsfühler	Temperatuurvoeler, vloeistofleiding
BT 17	Temperature sensor, suction gas	Sauggasfühler	Temperatuurvoeler, aanzuiggas
CA 1	Capacitor	Kondensator	Condensator
EB 1	Immersion heater	Heizpatrone	Elektrische bijverwarming
EB 10	Compressor heater	Verdichterewärmer	Compressorverwarming
EP 1	Evaporator	Verdampfer	Verdamper
EP 2	Condenser	Kondensator	Condensor
EP 6	Heat exchanger, cooling	Tauscher, Kühlung	Warmtewisselaar, koelen
FA 1	Miniature circuit-breaker	Sicherungsautomat	Automatische zekering
FB 1	Motor cut-out	Motorschutzschalter	Motorbeveiliging
FD 1	Temperature limiter/Emergency mode thermostat	Sicherheitstemperaturbegrenzer/Notbetriebsthermostat	Temperatuurbegrenzer/Noodstandthermostaat
FR 1	Sacrificial anode	Fremdstromanode	Opoffering anode
GP 1	Circulation pump	Heizkreispumpe	Circulatiepomp
GP 2	Brine pump	Wärmequellenpumpe	Circulatiepomp van het bronsysteem
GQ 10	Compressor	Verdichter	Compressor
HS 1	Drying filter	Trockenfilter	Droogfilter
PF 1	Rating plate	Datenschild	Typeplaatje
PF 2	Type plate, cooling section	Typenschild Kältemodul	Typeplaatje, compressor module
PF 3	Serial number plate	Seriennummerschild	Seriennummerplaatje
QA 30	Soft-starter	Schonstartrelais	Softstarter
QM 1	Drainage, climate system	Entleerung, Heizsystem	Aftappen, afgiftesysteem
QM 2	Draining, brine side	Entleerung, Wärmequellensystem	Aftappen, bronsysteem

	GB	DE	NL
QM 22	Venting, coil	Entlüftung, Rohrwärmeübertrager	Ontluchten, spiraal
QM 32	Shut off valve, heating medium return	Absperrventil, Heizungsrücklauf	Afsluiter, retour verwarmingssysteem
QM 33	Shut off valve, brine out	Absperrventil, Wärmequellenmedium aus	Afsluiter, bronvloeistof uit
QM 34	Shut-off valve, brine in	Absperrventil, Wärmequellenmedium ein	Afsluiter, bronvloeistof in
QN 1	Expansion valve	Expansionsventil	Expansieventiel
QN 10	Shuttle valve, climate system/water heater	Umschaltventil, Heizsystem/Brauchwasserspeicher	Wisselklep, afgiftesysteem/boiler
QN 18	Mixing valve, cooling	Mischventil, Kühlung	Mengklep, koelen
SF 1	Switch	Betriebsschalter	Schakelaar
UB 1	Cable gland, incoming electricity	Kabeldurchführung, Stromversorgung	Kabeldoorvoer, inkomende elektriciteit
UB 2	Cable gland	Kabeldurchführung	Kabeldoorvoer
UB 3	Cable gland, rear side, sensor	Kabeldurchführung, Rückseite, Fühler	Kabeldoorvoer, achterzijde, voeler
W 130	Network cable for NIBE Uplink™	Netzworkkabel für NIBE Uplink™	Networkkabel voor NIBE Uplink™
X 301	Terminal block	Klemmleiste	Klemmenstrook
X 302	Terminal block	Klemmleiste	Klemmenstrook
XL 1	Connection, heating medium flow	Anschluss, Heizungsvorlauf	Aansluiting, toevoer verwarmingssysteem
XL 2	Connection, heating medium return	Anschluss, Heizungsrücklauf	Aansluiting, retour van verwarmingssysteem
XL 3	Connection, cold water	Kaltwasseranschluss	Aansluiting, koud water
XL 4	Connection, hot water (F1245PC)	Anschluss, Brauchwasser (F1245PC)	Aansluiting, warmtapwater (F1245PC)
XL 5	Connection, HWC	Anschluss BWZ	Aansluiting, VVC
XL 6	Connection, brine in	Anschluss, Wärmequellenmedium ein	Aansluiting, bronvloeistof in
XL 7	Connection, brine out	Anschluss, Wärmequellenmedium aus	Aansluiting, bronvloeistof uit
XL 9	Connecting, hot water heater (F1145PC)	Anschluss, Brauchwasserspeicher (F1145PC)	Aansluiting, boiler (F1145PC)
XL 20	Service connection, high pressure	Wartungsanschluss, Hochdruck	Serviceaansluiting, hogedruk
XL 21	Service connection, low pressure	Wartungsanschluss, Niederdruck	Serviceaansluiting, lagedruk

NIBE AB Sweden
Hannabadvägen 5
Box 14
SE-285 21 Markaryd
Phone +46 433 73 000
Telefax +46 433 73 190
info@nibe.se
www.nibe.se



231814