

Productinformatieblad

Specificaties



Systeem D - WCD - Dubbele USB-poort A+C - 16A - Kunststof Sahara

MEG2367-6033

EAN Code: 4042811221058

Prijs: 120,40 EUR

Hoofd

range	Merten
product name	Inzetstukken van systeem D
product or component type	USB-lader + wandcontactdoosuitgang

Complementair

product presentatie	Mechanisme met bevestigingsframe en afdekplaat
montage apparaat	Verzonken
nummerstekkerbus	1
configuratie polen stopcontact	2P + E
standaard stopcontact	Schuko
nominale stroom	16 A
Type USB-voeding	USB type A + C
geïntegreerd aansluitingstype	1 wandcontactdoosuitgang 250 V AC, maximale belastingsstroom: 16 A 1 USB type A 5 V DC, maximale belastingsstroom: 2,4 A 1 USB type C 5 V DC, maximale belastingsstroom: 3 A
positie geaarde kabelschoen	Rechte 0° positie
bevestigingsmethode	Met schroeven en klauwen
kleurtint	Sahara
oppervlakte afwerking	Glanzend
oppervlaktebehandeling	Geverfd
type of packing	Doos
ambient air temperature for storage	-20...60 °C
ambient air temperature for operation	-5...40 °C
connections - terminals	Schroefloze aansluitklemmen
aantal aansluitklemmen	3
number of cables	2
capaciteit klemaansluiting	1.5...2.5 mm ² voor stijf kabel(s) 1.5...2.5 mm ² voor gestrengd kabel(s)
materiaal	Thermoplast
wire stripping length	11 mm
height	71 mm
width	71 mm

De weergegeven prijs is de adviesprijs in euro excl. BTW. Deze kan onderhevig zijn aan korting. Neem contact op met uw lokale distributeur of detailhandel voor de daadwerkelijke prijs

depth	44 mm
inbouwdiepte	32 mm
net weight	0,092 kg
standards	IEC 60884-1 IEC 62368-1 SS 428 08 34 SFS 5610 IEC/EN 61558-2
product certifications	KEMA-KEUR FIMKO SEMKO VDE NEMKO OVE
richtlijnen	2004/108/EG - Elektromagnetische compatibiliteit 2006/95/EG - laagspanningsrichtlijn
IK-beschermingsgraad	IK04
IP-beschermingsgraad	IP20

Verpakkingseenheid

Unit Type of Package 1	PCE
Number of Units in Package 1	1
Package 1 Height	6,900 cm
Package 1 Width	7,500 cm
Package 1 Length	7,600 cm
Package 1 Weight	130,000 g

Schneider Electric wil tegen 2050 de Net Zero-status hebben bereikt via partnerschappen in de toeleveringsketen, materialen met een lagere impact en circulariteit via onze doorlopende campagne "Use Better, Use Longer, Use Again" om de levensduur van producten en de recycleerbaarheid te verlengen.

[Uitleg van Environmental Data](#) >

[Hoe evalueren we de duurzaamheid van producten?](#) >

Use Better

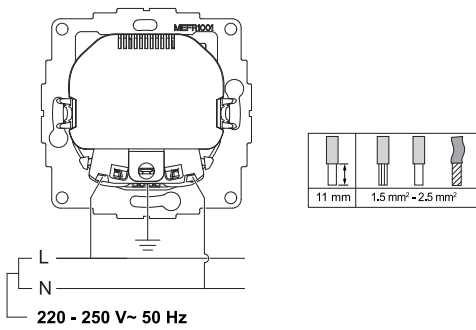
Materialen en verpakking	
Pakket met gerecycleerd karton	Nee
Verpakkingen zonder kunststof	Nee
EU-richtlijn RoHS	Voldoet aan vrijstellingen
SCIP-nummer	877db2a3-bca0-49d1-8140-447880b153d6
REACH-regelgeving	REACH-verklaring

Use Again

Herverpakken en herfabriceren	
Circulair Profiel	Geen specifieke recycling vereist
Terugname	No
WEEE Label	 Het product moet op markten van de Europese Unie worden afgevoerd volgens specifieke afvalinzamelingsregels en mag nooit in een gewone vuilnisbak terechtkomen.

Technical Illustration

Wiring diagram

**⚠ ⚠ DANGER****HAZARD OF ELECTRIC SHOCK, EXPLOSION OR ARC FLASH**

The product must be installed and connected by a qualified electrician.

A qualified electrician must demonstrate an in-depth knowledge of:

- Construction of electrical installations in buildings in accordance with IEC 60364
- Additional safety standards, local connection rules, and building regulations
- Standardized tools and measuring equipment

Failure to follow these instructions will result in death or serious injury.