

Wilo-Drain TS/TSW 32



ro Instrucțiuni de montaj și exploatare



Drain TS/TSW 32
<http://qr.wilo.com/721>

Cuprins

1 Siguranță	4
1.1 Despre aceste instrucțiuni	4
1.2 Marcarea instrucțiunilor de siguranță	4
1.3 Calificarea personalului	4
1.4 Medii nocive pentru sănătate	4
1.5 Echipament individual de protecție	5
1.6 Transport și depozitare	5
1.7 Instalarea	5
1.8 Racordarea electrică	5
1.9 În timpul funcționării	5
1.10 Demontare	5
1.11 Curățare și dezinfectare	6
1.12 Substanțe necesare funcționării	6
2 Descrierea produsului	6
2.1 Descriere	6
2.2 Date tehnice	6
2.3 Cod de identificare	7
2.4 Conținutul livrării	7
2.5 Funcții	7
3 Utilizare/folosire	7
3.1 Domeniul de utilizare	7
3.2 Utilizarea neconformă cu destinația	7
4 Transport și depozitare	7
5 Instalarea și racordarea electrică	8
5.1 Tipuri de amplasare	8
5.2 Instalarea	8
5.3 Racordarea electrică	9
6 Punerea în funcțiune	9
6.1 Înainte de conectare	10
6.2 Pornirea și oprirea	10
6.3 Test de funcționare	10
6.4 Oprire și pornire funcționare automată	10
6.5 În timpul funcționării	11
7 Demontare	11
7.1 Montare staționară imersată	11
7.2 Montare imersată transportabilă	11
8 Curățarea	11
8.1 Curățarea pompei	11
8.2 Demontarea și curățarea sorbului	11
9 Întreținerea	12
9.1 Revizie generală	12
10 Defecțiuni, cauze și remediere	12
11 Piese de schimb	12
12 Eliminarea	12
12.1 Informații privind colectarea produselor electrice și electronice uzate	12
13 Dreptul de autor	13

1 Siguranță

1.1 Despre aceste instrucțiuni

Instrucțiunile constituie parte integrantă a produsului. Respectarea instrucțiunilor reprezintă condiția de bază pentru manevrarea și utilizarea corecte:

- Citiți cu atenție instrucțiunile înainte de orice activitate.
- Păstrați instrucțiunile accesibile în permanență.
- Predați instrucțiunile proprietarului ulterior.
- Respectați toate datele referitoare la produs.
- Respectați marcasele de pe produs.

Varianta originală a instrucțiunilor de exploatare este în limba germană. Variantele în toate celelalte limbi sunt traduceri ale instrucțiunilor originale de exploatare.

Nerespectarea instrucțiunilor duce la punerea în pericol a persoanelor sau pagube materiale.

Producătorul nu este responsabil pentru daunele cauzate de:

- Utilizare necorespunzătoare.
- Operare greșită.

1.2 Marcarea instrucțiunilor de siguranță

În aceste Instrucțiuni de montaj și exploatare sunt prezentate instrucțiuni de siguranță, după cum urmează:

- Punerea în pericol a persoanelor: Instrucțiunile de siguranță sunt **precedate de un simbol** corespunzător și sunt prezentate pe un fundal gri.
- Daune materiale: Instrucțiunile de siguranță încep cu un cuvânt de atenționare și sunt prezentate **fără** simbol.

Cuvinte de atenționare

- **PERICOL!**
Nerespectarea duce la deces sau vătămări deosebit de grave!
- **AVERTISMENT!**
Nerespectarea poate duce la vătămări corporale (deosebit de grave)!
- **ATENȚIE!**
Nerespectarea poate duce la daune materiale, fiind posibilă o daună totală.

• NOTĂ!

O notă utilă privind manipularea produsului

Simboluri

În aceste instrucțiuni sunt folosite următoarele simboluri:



Pericol de tensiune electrică



Pericol de explozie



Avertisment privind răni provocate prin tăiere



Echipament individual de protecție:
Purtați protecție pentru mâini



Echipament individual de protecție:
Purtați protecție pentru gură



Echipament individual de protecție:
Purtați ochelari de protecție



Notă utilă

1.3 Calificarea personalului

- Persoane care au împlinit vârsta de 16 ani
- Să fi citit și înțeles instrucțiunile de montaj și exploatare

Copii și persoane adulte cu capacități limitate în gospodărie

Acest aparat poate fi folosit de copii cu vârste începând de la 8 ani și de persoane cu capacități fizice, senzoriale sau mentale reduse, sau de către persoane fără experiență dacă sunt supravegheate sau dacă au fost instruite în folosirea sigură a aparatului și înțeleg pericolele pe care acesta le presupune. Copiii nu au voie să se joace cu aparatul. Se interzice curățarea sau întreținerea de către copii nesupravegheați.

1.4 Medii nocive pentru sănătate

În ape stătătoare (de ex. căminul pompei, cămin de decantare etc.) se pot forma germeni periculoși pentru sănătate. Există pericol de infecție bacteriană!

- Curățați și dezinfecțați temeinic produsul după demontare!

- Toate persoanele trebuie să fie informate cu privire la fluidul pompat și la pericolele care rezultă de acolo!

1.5 Echipament individual de protecție

Articolele de marcă menționate sunt sugestii fără caracter obligatoriu. Produsele echivalente de la alte companii pot fi utilizate în egală măsură. WILO SE Nu își asumă nicio responsabilitate pentru articolele menționate.

Echipament de protecție: Transport, montare, demontare și întreținere

- Încălțăminte de protecție: uvex 1 sport S1
- Mănuși de protecție (EN 388): uvex phynomic wet

Echipament de protecție: Lucrări de curățare

- Mănuși de protecție (EN ISO 374-1): uvex profapren CF33
- Ochelari de protecție (EN 166): uvex skyguard NT
- Mască pentru protecția sistemului respirator (EN 149): Semi-mască 3M seria 6000 cu filtru 6055 A2

1.6 Transport și depozitare

- Purtați echipament de protecție!
- Cărați produsul ținându-l întotdeauna de mâner!
- Curățați și dezinfectați produsul, dacă este cazul!
 - Impuritățile favorizează formarea de germeni.
 - Încrustările pot duce la blocarea rotorului hidraulic.

1.7 Instalarea

- Purtați echipament de protecție!
- Nu montați produse deteriorate sau defecte.
- Dacă există pericolul de formare de germeni, respectați punctele următoare:
 - Asigurați circulația suficientă a aerului.
 - Mască pentru protecția sistemului respirator, de ex. Semi-mască 3M seria 6000 cu filtru 6055 A2

1.8 Racordarea electrică

- Nu conectați produse cu cablul de conectare defect! Dispuneți înlocuirea cablului de

conectare de către un electrician sau de către service.

- Alimentare electrică cu conductori de împământare instalați conform prevederilor.
- Instalați disjunctorul (RCD) cu 30 mA.
- Siguranță la alimentare electrică: max. 10 A.
- **Produs fără ștecher:** Dispuneți racordarea de către un electrician calificat!

1.9 În timpul funcționării

- Este strict interzisă pomparea fluidelor ușor inflamabile și a fluidelor explozive în formă pură (benzină, kerosen etc.)!
- Nu puneți în funcțiune produsul dacă intră persoane în contact cu fluidul pompat (bazin circulabil pedestru*).

*Definiție „Bazine circulabile pedestru”

Locul de utilizare, care poate fi accesat direct de către persoane, fără mijloace auxiliare (de ex. scări) (exemplele de mai jos):

- Iaz de grădină
- Iaz de înot
- Puțuri de decantare

NOTĂ! Pentru bazine circulabile pedestru sunt valabile aceleași cerințe ca și pentru bazine de înot.

1.10 Demontare

- Purtați echipament de protecție!
- **Produs fără ștecher:** Dispuneți deconectarea din borne a cablului de conectare de la alimentarea electrică de către un electrician calificat.
- Piesele carcasei se încălzesc la peste 40 °C (104 °F), în funcție de modul și durata de funcționare.
 - Prindeți întotdeauna produsul de mâner.
 - Lăsați produsul să se răcească.
- Curățați temeinic produsul.
- Dacă există pericolul de formare de germeni, respectați punctele următoare:
 - Asigurați circulația suficientă a aerului.
 - Mască pentru protecția sistemului respirator, de ex. Semi-mască 3M seria 6000 cu filtru 6055 A2
 - Dezinfectați produsul.

1.11 Curățare și dezinfectare

- Purtați echipament de protecție!
Echipamentul de protecție împiedică contactul cu germenii dăunători pentru sănătate și cu dezinfectantul.
- Dacă folosiți un dezinfectant, aveți în vedere informațiile producătorului!
 - Purtați echipamentul de protecție conform specificațiilor producătorului! Dacă aveți nelămuriri, întrebați comercianții specializați.
 - Toate persoanele trebuie să fie informate cu privire la dezinfectant și manevrarea corectă a acestuia!

1.12 Substanțe necesare funcționării

Uleiul se află în camera de etanșare. Servește la lubrifierea etanșării de pe partea motorului și de pe partea pompei.

- Ștergeți imediat lichidul scurs.
- Dacă apar scurgeri semnificative, anunțați service-ul.
- Dacă etanșarea este defectă, uleiul ajunge în fluidul pompat și în canalul pentru apă uzată.
- Colectați separat (neamestecat) uleiul folosit și eliminați-l ca deșeu la un centru de colectare autorizat, conform prevederilor.
- **Contactul cu pielea:** Spălați temeinic cu apă și săpun zonele de piele. Dacă apar iritații la nivelul pielii, consultați medicul.
- **Contactul cu ochii:** Îndepărtați lentilele de contact. Spălați temeinic ochiul cu apă. Dacă apar iritații la nivelul ochilor, consultați medicul.
- **Înghițire:** Consultați imediat medicul! Nu provocați voma!

2 Descrierea produsului

2.1 Descriere

Pompă submersibilă pentru montare imersată, staționară și mobilă. Pompă cu comutator cu plutitor atașat pentru funcționare complet automată.

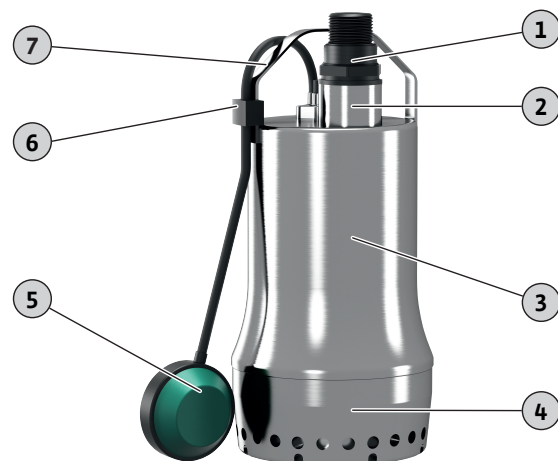


Fig. 1: Prezentare generală

1	Racord pentru furtun (livrat)
2	Racord de refulare
3	Carcasa pompei
4	Sorb
5	Comutator cu plutitor
6	Clemă de prindere cablu
7	Mâner

Drain TS

Pompă pentru ape uzate cu rotor multicanal deschis și racord filetat vertical. Carcasă pompă și sorb din oțel inoxidabil, rotor hidraulic din material compozit. Motor monofazat (răcire prin manta) cu condensator de lucru integrat și monitorizarea termică automată a motorului. Carcasa motorului din oțel inoxidabil. Camera de etanșare umplută cu ulei, cu etanșare dublă: pe partea motorului este montat un simering, iar pe partea pompei este montată o etanșare mecanică. Cablu de conectare cu comutator cu plutitor și ștecher încorporat (CEE 7/7).

Drain TSW

Pompă pentru ape uzate cu sistem de turbionare integrat (funcție „Twister“), rotor multicanal deschis și racord filetat vertical. Carcasă pompă și sorb din oțel inoxidabil, rotor hidraulic din material compozit. Motor monofazat (răcire prin manta) cu condensator de lucru integrat și monitorizarea termică automată a motorului. Carcasa motorului din oțel inoxidabil. Camera de etanșare umplută cu ulei, cu etanșare dublă: pe partea motorului este montat un simering, iar pe partea pompei este montată o etanșare mecanică. Cablu de conectare cu comutator cu plutitor și ștecher încorporat (CEE 7/7).

Funcția Twister asigură o turbionare constantă în zona de aspirare a pompei. Turbionările împiedică scufundarea și decantarea sedimentelor. Astfel căminul pompei este curat și se evită formarea de mirosuri.

2.2 Date tehnice

Data fabricației	Vezi plăcuța de identificare ¹⁾
Alimentare electrică	Vezi plăcuța de identificare
Putere nominală a motorului	Vezi plăcuța de identificare
Înălțime max. de pompare	Vezi plăcuța de identificare

Debit max.	Vezi plăcuța de identificare
Tip de pornire	Vezi plăcuța de identificare
Turație	Vezi plăcuța de identificare
Conductă de refulare	Rp 1¼
Mod de funcționare, imersat	S1
Mod de funcționare, în afara apei	S3 25 % ²⁾
Temperatura fluidului pompat	3 ... 40 °C (37 ... 104 °F)
Temperatura fluidului pompat, pe termen scurt pentru 3 min	90 °C (194 °F)
Adâncime max. de imersare	3 m (10 ft)
Gradul de protecție	IP68
Clasa de izolație	F
Frecvență maximă a comutării	50/h

Legendă

¹⁾ Specificație conform ISO 8601

²⁾ 2,5 min Funcționare/7,5 min pauză

2.3 Cod de identificare

Exemplu: **Drain TSW 32/8-A/B 10M KA**

u:

TS Seria constructivă

W Versiune:

- TS = fără funcție Twister
- TSW = cu funcție Twister

32 Diametru nominal conductă de refulare

8 Înălțime de pompare max. în m

A Versiune cu comutator cu plutitor și ștecher

B Număr revizie

10M KA Lungime cablu de conectare

2.4 Conținutul livrării

- Pompă
- Clapetă de reținere, premontată
- Racord pentru furtun, livrat
- Instrucțiuni de montaj și exploatare

2.5 Funcții

2.5.1 Monitorizarea termică a motorului cu comutare automată

Dacă motorul se încălzește prea mult, are loc deconectarea pompei. După răcirea motorului, pompa este repornită automat.

2.5.2 Comutator cu plutitor

Pompa este echipată cu un comutator cu plutitor. Prin intermediul comutatorului cu plutitor, pompa este conectată și deconectată în funcție de nivel:

- Plutitor: Pompă pornită
- Plutitor jos: Pompă oprită

3 Utilizare/folosire

3.1 Domeniul de utilizare

Pentru pomparea în domeniu casnic de:

- Apă uzată fără fecaloide
 - Chiuvetă
 - Duș/cadă de baie
 - Mașină de spălat
- Apă murdară (cu o concentrație redusă de nisip și pietriș)
 - Apă de ploaie
 - Apă de drenare
- Temperatura fluidului pompat: 3 ... 40 °C (37 ... 104 °F), max. 90 °C (194 °F) timp de 3 minute

Utilizare în interiorul și în exteriorul clădirilor

- Pentru a utiliza pompa în exteriorul clădirilor, aceasta trebuie să aibă un cablu de conectare de cel puțin 10 m lungime.
- În cazul în care **cablul de conectare este mai scurt de 10 m**, utilizați **pompa doar în interiorul clădirilor!**

3.2 Utilizarea neconformă cu destinația



PERICOL

Explozie din cauza pompării fluidelor explozive!

Este interzisă pomparea fluidelor ușor inflamabile și a fluidelor explozive în formă pură (benzină, kerosen etc.). Există risc de leziuni fatale din cauza exploziei! Pompele nu sunt concepute pentru aceste fluide.

Este interzisă folosirea pompelor submersibile pentru pomparea de:

- Ape uzate brute
- Apă uzată cu conținut de fecaloide
- apă potabilă
- Fluide pompate cu componente solide (de exemplu pietre, lemn, metale etc.)
- Fluide pompate cu un volum ridicat de materiale abrazive (de exemplu, nisip, pietriș).
- Fluide vâscoase (de ex. uleiuri și grăsimi)
- Apă marină

Utilizarea conform destinației include și respectarea acestor instrucțiuni. Orice altă utilizare se consideră neconformă.

4 Transport și depozitare

ATENȚIE

Ambalajele umezite se pot desface!

Produsul poate cădea neprotejat pe sol și se poate distruge. Îndepărtați cu atenție ambalajele umezite și înlocuiți-le imediat!

- Purtați echipament de protecție!
- Prindeți pompa de mâner. Nu îl transportați niciodată ținând de cablul de conectare și nu trageți de acesta!
- Curățați și dezinfectați pompa, dacă este cazul.
- Închideți racordul de refulare.
- Protejați cablurile de conectare împotriva îndoirii și deteriorării.
- Folosiți ambalajul original pentru transport și depozitare.
- Ambalați pompa uscată. O pompă udă sau umezită poate umezi ambalajul.
- Condiții de depozitare:

- Maxim: -15 ... +60 °C (5 ... 140 °F), umiditate max. a aerului: 90 %, fără condensare
- Recomandare: 5 ... 25 °C (41 ... 77 °F), umiditate relativă a aerului: 40 ... 50 %

5 Instalarea și racordarea electrică

5.1 Tipuri de amplasare

Tip de amplasare	Wilo-Drain ...	
	TS ...	TSW ...
Staționară, imersată	•	•
Transportabilă, imersată	•	•
Montare în spațiu uscat	–	–
Amplasare pe orizontală	–	–

Legendă:

– = nepermis, • = posibil

5.2 Instalarea

- Purtați echipament de protecție!
- Nu montați pompe deteriorate sau defecte.
- Loc de utilizare ferit de îngheț.
- Pozați cablurile de conectare în ordine. Acestea nu trebuie să prezinte niciun pericol în timpul funcționării (împiedicare, deteriorare etc).
- Comutatorul cu plutitor se poate mișca liber!

5.2.1 Montare staționară imersată

În cazul montării imersate staționare, pompa este atașată direct la conducta de refulare. Aveți în vedere și respectați următoarele puncte:

- Conducta de refulare racordată trebuie să fie autoportantă. Pompa nu trebuie să sprijine conducta de refulare.
- În timpul funcționării, este posibil ca pompa să vibreze ușor. Aceste vibrații trebuie să fie redirecționate prin conducta de refulare.
- Înșurubați conducta de refulare fără tensiune.
- Etașați racordurile conductelor cu bandă de teflon.
- Instalați toate armăturile conform prevederilor locale (vană de închidere cu sertar, clapetă de reținere).
- Instalați conducta de refulare astfel încât să fie ferită de îngheț.
- Pentru a evita un eventual reflux din canalul colector public, conducta de refulare trebuie realizată ca „buclă de retenție”. Marginea inferioară a buclei de retenție trebuie să fie situată în punctul cel mai înalt deasupra nivelului de retenție stabilit local!

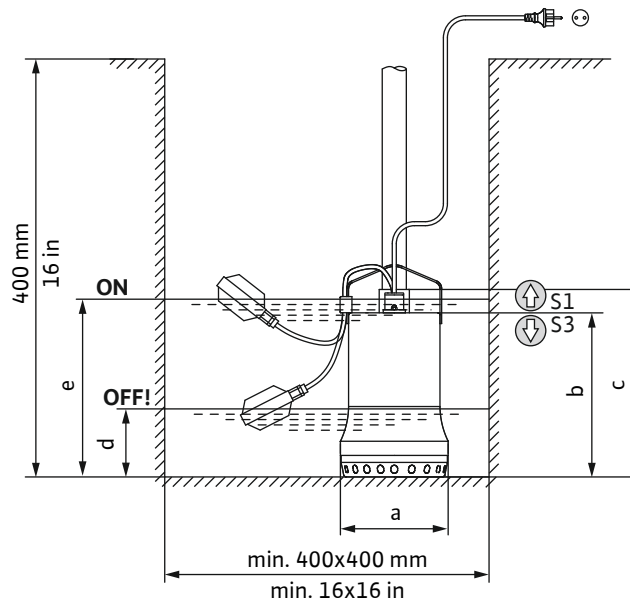


Fig. 2: Dimensiuni de instalare și puncte de comutare

ON	Nivelul de pornire (dimensiune: h)
OFF	Nivelul de oprire (dimensiune: g)
⬆	Nivel de umplere superior: Funcționare continuă (mod de funcționare imersat)
⬇	Nivel de umplere inferior: Regim intermitent cu opriri (mod de funcționare în afara apei)

Dimensiuni de instalare

Tipul pompei	a	b	c	d	e
Wilo-Drain ...					
Dimensiuni în mm					
TS 32/9-A ...	161	246	280	130	330
TS 32/12-A ...	161	266	300	140	340
TSW 32/8-A ...	171	270	300	130	350
TSW 32/11-A ...	171	290	320	140	360
Dimensiuni în inch					
TS 32/9-A ...	6	9,5	11	5	13
TS 32/12-A ...	6	10,5	12	5,5	13,4
TSW 32/8-A ...	7	10,5	12	5	13,7
TSW 32/11-A ...	7	11,5	12,5	5,5	14

- ✓ Locul de utilizare este pregătit.
 - ✓ Conductă de refulare pozată corespunzător
1. Introduceți țeava de refulare în conducta de refulare a pompei până la capăt.
 2. Așezați pompa la locul de utilizare.
ATENȚIE! Pentru a evita scufundarea în spații cu o bază instabilă, utilizați un suport rigid la locul de utilizare.
 3. Îmbinați țeava de refulare cu conducta de refulare (de ex. bucată de furtun flexibil).
 4. Fixați cablul de conectare la conducta de refulare și transferați-l spre priză.
 - ▶ Pompa este instalată.

5.2.2 Montare imersată transportabilă

La montarea imersată transportabilă, pompa se plasează liber în locul de utilizare. Aveți în vedere și respectați următoarele puncte:

- Asigurați pompa împotriva căderii și deplasării.
 - Fixați bine furtunul de presiune de racordul pentru furtun.
 - ✓ Locul de utilizare este pregătit
 - ✓ Furtun de refulare existent: Diametru interior min. 1½"
 - ✓ Colier de furtun existent: Diametru interior 40 – 60 mm (1,6 – 2,4 in)
 - ✓ Racord pentru furtun, inclus în conținutul livrării
1. Montarea racordului pentru furtun: Introduceți racordul pentru furtun până la capăt în racordul de refulare.
⇒ Racord pentru furtun, montat.
 2. Împingeți colierul pentru furtun peste furtunul de presiune.
 3. Împingeți furtunul de presiune pe racordul pentru furtun la ștuțul de refulare.
 4. Fixați furtunul de presiune cu colierul pentru furtun la racordul pentru furtun.
 5. Așezați pompa la locul de utilizare.
ATENȚIE! Pentru a evita scufundarea în spații cu o bază instabilă, utilizați un suport rigid la locul de utilizare.
 6. Montați furtunul de presiune și fixați-l în punctul prevăzut (de exemplu, la scurgere). **NOTĂ! Dacă pompa este așezată în căminul plin, la imersare țineți pompa ușor înclinată. Astfel, aerul iese mai bine din pompă!**
 7. Pozați cablul de conectare la priză.
▶ Pompa este instalată.

5.3 Racordarea electrică

- Alimentare electrică cu conductori de împământare instalați conform prevederilor.
- Disjunctorul (RCD) cu 30 mA este instalat.
- Siguranță alimentare electrică: max. 10 A.
- Informațiile de pe plăcuța de identificare referitoare la tensiune (U) și frecvență (f) corespund cu datele alimentării electrice.

Nu racordați pompa în următoarele condiții:

- Cablu de conectare deteriorat
Dispuneți înlocuirea cablului de conectare de către un electrician sau de către service.
- Invertor
Invertoarele se folosesc la alimentările autonome cu curent, ca de ex. alimentare cu curent solar și pot produce vârfuri de tensiune. Vârfurile de tensiune pot distruge pompa.
- Priză multiplă
- „Ștecher cu economie de energie”
Astfel este redusă alimentarea cu energie a pompei, iar pompa se poate încălzi prea tare.
- Funcționarea pe unitățile de comandă pentru pornire
Pompa nu este autorizată pentru funcționarea pe un convertizor de frecvență sau un controler de pornire latentă.
- Atmosfere explozive
Nu conectați și nu utilizați pompa în zone cu pericol de explozie!

5.3.1 Racord: Pompă cu ștecher

O priză (tip E sau tip F) trebuie prevăzută cu contact de protecție. Pentru conectarea pompei, introduceți ștecherul în priză.



NOTĂ

Pompa este pregătită pentru funcționare sau pornește!

Dacă ștecherul este introdus în priză, pompa este pregătită imediat pentru funcționare și pornește în funcție de nivelul de umplere!

Se recomandă pornirea și oprirea prizei prin intermediul unui comutator principal separat!

5.3.2 Racord: Pompă fără ștecher



PERICOL

Risc de leziuni fatale prin electrocutare!

Comportamentul neadecvat la executarea lucrărilor electrice conduce la decesul prin electrocutare!

- Dispuneți efectuarea lucrărilor electrice de către un electrician calificat!
- Respectați prevederile locale!

ATENȚIE

Daună totală din cauza pătrunderii apei

Cablurile de conectare fără ștecher au capete libere ale cablului. Prin intermediul acestui capăt liber al cablului poate pătrunde apă în cablul de conectare și în pompă. Astfel, cablul de conectare și pompa sunt distruse. Nu scufundați niciodată capătul liber al cablului de conectare într-un lichid și etanșați-l în timpul depozitării.

Dacă pompa este conectată la un panou electric, tăiați ștecherul. Realizați racordul în panoul electric după cum urmează:

Culoarea conductorului	Bornă în panoul electric
Maro (bn)	L (fază)
Albastru (bl)	N (conductor neutru)
Verde/galben (gn-ye)	Masă (conductor de împământare)

Reglarea protecției motorului

Reglați disjunctorul de protecție a motorului la curentul nominal (vezi plăcuța de identificare).

6 Punerea în funcțiune



PERICOL

Risc de leziuni fatale prin electrocutare în bazine circulabile pedestru!

Dacă se află persoane în fluidul pompat, nu puneți pompa în funcțiune. În caz de defecțiune, o electrocutare poate duce la deces! Porniți pompa abia după ce nu se mai află nicio persoană în fluidul pompat.



NOTĂ

Verificați cantitatea de alimentare!

Debitul maxim de intrare trebuie să fie mai mic decât capacitate maximă de pompare a pompei. Dacă debitul de intrare este mai mare, pompa nu poate deplasa debitul rezultat. Căminul poate deborda!

6.1 Înainte de conectare

Înainte de conectare, verificați următoarele puncte:

- Racordul electric este realizat conform prevederilor?
- Cablul de conectare este pozat în siguranță?
- Comutatorul cu plutitor se poate mișca liber?
- Este respectată temperatura fluidului pompat?
- Adâncimea de imersare este respectată?
- Conducta pe refulare și conducta de refulare nu conțin depuneri?
- Sunt deschise toate vanele glisante de închidere de pe conducta de refulare?

6.2 Pornirea și oprirea

Pompa pornește și se oprește automat la atingerea nivelului de comutare:

- Plutitor: Pompă pornită.
- Plutitor jos: Pompă oprită.

6.3 Test de funcționare

Dacă pompa se montează staționar (puț de decantare, cămin de preaplin), efectuați un test de funcționare. Verificați următoarele puncte în timpul testului de funcționare:

- Condiții cadru (cantitate de alimentare, puncte de comutare)
- Sensul de rotație (la motoare 3~)

Testul de funcționare trebuie să cuprindă trei cicluri ale pompei.

1. Inundați căminul: Deschideți intrarea.

NOTĂ! Debitul de intrare necesar pentru testul de funcționare poate fi simulat și prin intermediul unei alte surse de apă.

2. Nivel de comutare atins: Pompa pornește.
3. Nivel de oprire atins: Pompa se oprește.
4. Repetați alte două cicluri de pompare.

- ▶ Dacă au fost efectuate fără probleme trei cicluri de pompare, testul de funcționare este încheiat.

NOTĂ! Dacă pompa nu pornește o dată pe săptămână, repetați lunar testul de funcționare.

6.4 Oprire și pornire funcționare automată

Oprire funcționare automată

În mod normal, pompa funcționează în modul de funcționare automată. În acest scop, prin intermediul comutatorului cu plutitor încorporat, pompa este conectată și deconectată în funcție de nivel. În caz de necesitate, modul de funcționare automată poate fi oprit.



NOTĂ

Funcționare automată oprită: Pompa pornește imediat!

Atunci când ștecherul este conectat la priză, pompa pornește imediat! Porniți și opriți priza prin intermediul unui comutator principal separat.

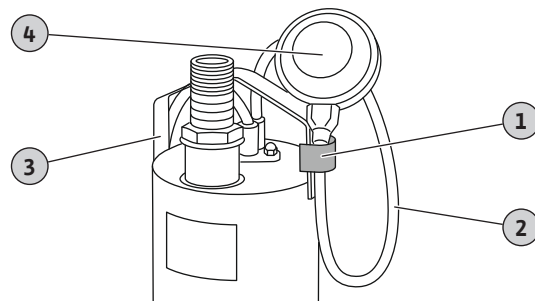


Fig. 3: Plutitor în poziția „Pompă pornită”

1	Clemă de prindere cablu
2	Cablu plutitor
3	Mâner
4	Plutitor

- ✓ Pompă demontată.
 - ✓ Decuplați pompa de la rețeaua electrică.
1. Desfaceți clema de prindere a cablului de pe mâner.
 2. Scoateți cablul plutitorului din clema de prindere a cablului.
 3. Orientați plutitorul în sus (poziția „Pompă pornită”).
 4. Introduceți cablul plutitorului în clema de prindere a cablului.
 5. Trageți plutitorul de la clema de prindere a cablului.
 6. Apăsați clema de prindere a cablului pe mâner.
 - ▶ Plutitorul este fixat ferm pe mâner. Funcționare automată oprită, funcționare continuă pornită.

Repornire funcționare automată

Pentru a reporni modul de funcționare automată, desfaceți plutitorul de pe mâner. Pentru o funcționare automată ireproșabilă, reglați lungimea corespunzătoare a cablului plutitorului cu ajutorul clemei de prindere a cablului.

ATENȚIE! Deteriorarea cablului! Pentru a regla lungimea cablului, desfaceți întotdeauna clema de prindere a cablului de pe mâner.

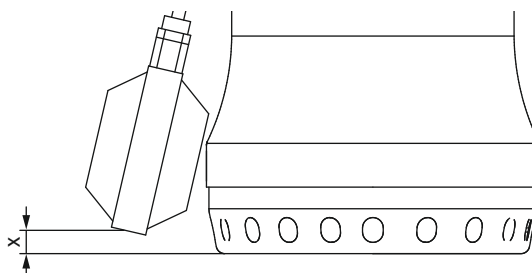


Fig. 4: Determinare lungime cablu plutitor

Tipul pompei	Dimensiune „X”
Drain TS 32 ...	14 mm (0,55 in)
Drain TSW 32 ...	24 mm (0,95 in)

6.5 În timpul funcționării

ATENȚIE

Funcționarea pompei fără apă este interzisă!

Este interzisă funcționarea pompei fără fluid pompat (funcționare fără apă). Dacă a fost atins nivelul de apă reziduală, opriți pompa. O funcționare fără apă poate distruge etanșarea și duce la o daună totală a pompei.

Verificați următoarele puncte:

- Debitul de intrare corespunde capacității de pompare a pompei.
- Comutatorul cu plutitor funcționează corect.
- Cablul de conectare nu este deteriorat.
- Pompa nu are depuneri și încrustări.

7 Demontare



PERICOL

Pericol de infectare din cauza fluidelor nocive pentru sănătate!

În ape stătătoare se pot forma germeni periculoși pentru sănătate. Dacă există pericolul de formare de germeni, respectați punctele următoare:

- Asigurați circulația suficientă a aerului.
- Purtați mască pentru protecția sistemului respirator, de ex. Semi-mască 3M seria 6000 cu filtru 6055 A2.
- Dezinfectați produsul.

- Purtați echipament de protecție!
- Piesele carcasei se încălzesc la peste 40 °C (104 °F), în funcție de modul și durata de funcționare.
 - Prindeți întotdeauna produsul de mâner.
 - Lăsați produsul să se răcească.
- Curățați temeinic produsul.

7.1 Montare staționară imersată

1. Închideți vanele de închidere cu sertar de pe conducta de intrare și de refulare.
2. Închideți pompa.
Pompă **cu** ștecher: Scoateți ștecherul.
Conectarea fixă a pompei (**fără** ștecher): Decuplați pompa de la alimentarea electrică. **PERICOL! Dispuneți efectuarea lucrărilor electrice de către un electrician calificat!**
3. Decuplați cablul de conectare de la conducta de refulare.
4. Decuplați pompa cu țeava de refulare de la conducta de refulare.
5. Ridicați pompa de mâner din spațiul de lucru.
6. Deșurubați țeava de refulare de pe ștuțul de refulare.
7. Înfășurați cablul de conectare și așezați-l lângă pompă.
8. Curățați temeinic pompa și țeava de refulare.
 - ▶ Pompă demontată.

Dacă pompa rămâne atașată, respectați următoarele puncte:

- Protejați pompa împotriva înghețului și a gheții:

- Imersați pompa complet în fluidul pompat.
- Temperatură ambiantă minimă: +3 °C (+37 °F)
- Temperatură minimă a fluidului pompat: +3 °C (+37 °F)
- Pentru a preveni încrustări și înfundări în cazul unei stări de oprire mai îndelungate, conectați pompa la fiecare 2 luni pentru un ciclu de pompare. Efectuați ciclul de pompare doar în condițiile de funcționare valabile!

În cazul în care nu sunt asigurate punctele menționate, demontați pompa!

7.2 Montare imersată transportabilă

1. Oprirea pompei: Scoateți ștecherul.
2. Ridicați pompa de mâner din spațiul de lucru.
3. Desfaceți colierul pentru furtun și trageți furtunul de presiune de pe ștuțul de refulare.
4. Înfășurați cablul de conectare și așezați-l lângă pompă.
5. Curățați temeinic pompa și furtunul de presiune.

8 Curățarea

- Purtați echipament de protecție!
Echipamentul de protecție împiedică contactul cu germenii dăunători pentru sănătate și cu dezinfectantul.
- Dacă folosiți un dezinfectant, aveți în vedere informațiile producătorului!
 - Purtați echipamentul de protecție conform specificațiilor producătorului! Dacă aveți nelămuriri, întrebați comercianții specializați.
 - Toate persoanele trebuie să fie informate cu privire la dezinfectant și manevrarea corectă a acestuia!
- Eliminați apa de curățare în canalul pentru apă uzată.

8.1 Curățarea pompei

- ✓ Pompă demontată.
 - ✓ Este disponibil dezinfectant.
1. Ambalați etanș ștecherul sau capătul liber al cablului!
 2. Clătiți pompa și cablul sub un jet de apă curată.
 3. Pentru a curăța canalul răcirii cu manta, lăsați să curgă apă prin racordul de refulare.
 4. Clătiți componentele atașate precum țeava de refulare sau furtunul de presiune sub jet de apă curată.
 5. Clătiți resturile de murdărie de pe pardoseală în canalul pentru apă uzată.
 6. Lăsați pompa să se usuce.
 7. Curățați ștecherul sau capătul liber al cablului numai cu o cârpă umedă!
 - ▶ Pompa este curățată. Ambalați și depozitați pompa.

NOTĂ! Dacă sorbul este foarte murdar, demontați sorbul pentru o curățare temeinică!

8.2 Demontarea și curățarea sorbului

În caz de murdărire puternică și încrustare, demontați și curățați sorbul.



AVERTISMENT

Muchii ascuțite la rotorul hidraulic și la sorb!

La rotorul hidraulic și la sorb se pot forma muchii ascuțite. Există pericol de leziuni prin tăiere!

- Purtați mănuși de protecție!

1. Așezați pompa în poziție orizontală pe o suprafață rezistentă.
2. Asigurați pompa împotriva alunecării!
3. Deșurubați 2x șuruburi de fixare (Ø5,5 x 10 mm) în partea de jos a sorbului.
4. Scoateți sorbul de pe carcasa pompei.
5. Clățiți sorbul și rotorul hidraulic sub un jet de apă curată. Îndepărtați materialele solide cu mâinile.
6. Introduceți sorbul în carcasa pompei.
7. Înșurubați 2x șuruburi de fixare (Ø5,5 x 10 mm) până la capăt.
NOTĂ! Înlocuiți șuruburile uzate!
 - ▶ Sorb curățat și montat, finalizați lucrările de curățare.

9 Întreținerea

9.1 Revizie generală

După 1500 ore de funcționare, dispuneți verificarea pompei de către departamentul de service. Sunt controlate toate piesele cu privire la uzură, piesele deteriorate sunt înlocuite.

10 Defecțiuni, cauze și remediere

Pompa nu pornește sau se oprește după scurt timp

1. Întreruperea alimentării cu energie electrică
 - ⇒ Verificați racordul electric al pompei.
 - ⇒ Dispuneți verificarea siguranțelor/disjuncteurului de către un electrician calificat.
2. Monitorizarea termică a motorului s-a declanșat
 - ⇒ Lăsați pompa să se răcească, pompa pornește automat.
 - ⇒ Pompa pornește/se oprește prea des. Verificați ciclul de funcționare al comutatorului cu plutitor.
 - ⇒ Temperatura fluidului pompat este prea ridicată. Verificați temperatura, dacă este cazul folosiți o altă pompă.
3. Ștuțul de aspirație/sorbul/rotorul hidraulic este împotmolit/înfundat
 - ⇒ Scoateți pompa din funcțiune, demontați-o și curățați-o.
4. Comutatorul cu plutitor nu funcționează
 - ⇒ Comutatorul cu plutitor trebuie să se poată mișca liber.

Pompa pornește, dar nu pompează

1. Conducta/țeava de refulare înfundată
 - ⇒ Clățiți conducta de refulare.
 - ⇒ Clățiți furtunul de refulare.
 - ⇒ Înlăturați punctele de îndoire ale furtunului de presiune.
2. Clapetă de reținere murdară
 - ⇒ Scoateți pompa din funcțiune, demontați-o și curățați racordul de refulare.
 - ⇒ Înlocuiți clapeta de reținere defectă.

3. Nivelul de apă prea mic
 - ⇒ Verificați alimentarea.
 - ⇒ Pompa pompează prea jos. Verificați ciclul de funcționare al comutatorului cu plutitor.
4. Ștuțul de aspirație/sorbul este împotmolit/înfundat
 - ⇒ Scoateți pompa din funcțiune, demontați-o și curățați-o.
5. Aer în pompă/conducta de refulare
 - ⇒ Așezați pompa ușor înclinat, aerul poate scăpa.
 - ⇒ Montați un dispozitiv de dezaerare în conducta de refulare.

Pompa funcționează, capacitatea de pompare scade

1. Conducta/țeava de refulare înfundată
 - ⇒ Clățiți conducta de refulare.
 - ⇒ Clățiți furtunul de refulare.
 - ⇒ Înlăturați punctele de îndoire ale furtunului de presiune.
2. Ștuțul de aspirație/sorbul este împotmolit/înfundat
 - ⇒ Scoateți pompa din funcțiune, demontați-o și curățați-o.
3. Aer în pompă/conducta de refulare
 - ⇒ Așezați pompa ușor înclinat, aerul poate scăpa.
 - ⇒ Montați un dispozitiv de dezaerare în conducta de refulare.
4. Semne de uzură
 - ⇒ Anunțați departamentul de service.

Departament de service

Dacă punctele menționate aici nu ajută la remedierea defecțiunii, contactați departamentul de service. La solicitarea de servicii ale departamentului de service pot rezulta costuri! Solicitați pentru aceasta indicații exacte de la departamentul de service.

11 Piese de schimb

Piesele de schimb se comandă prin intermediul departamentului de service. Pentru a evita întrebări suplimentare și comenzi greșite, trebuie întotdeauna specificate seria și numărul articolului. **Sub rezerva modificărilor tehnice!**

12 Eliminarea

12.1 Informații privind colectarea produselor electrice și electronice uzate

Prin eliminarea regulamentară și reciclarea corespunzătoare a acestui produs se evită poluarea mediului și pericolele pentru sănătatea persoanelor.



NOTĂ

Se interzice eliminarea împreună cu deșeurile menajere!

În Uniunea Europeană, acest simbol poate apărea pe produs, ambalaj sau pe documentele însoțitoare. Aceasta înseamnă că produsele electrice și electronice vizate nu trebuie eliminate împreună cu deșeurile menajere.

Pentru un tratament corespunzător, pentru reciclarea și eliminarea produselor vechi vizate, se vor respecta următoarele puncte:

- Aceste produse se pot preda doar în locurile de colectare certificate, prevăzute în acest sens.
- Se vor respecta prevederile legale aplicabile la nivel local!

Solicitați informațiile privind eliminarea regulamentară la autoritățile locale, cel mai apropiat loc de eliminare a deșeurilor sau la comercianții de la care ați cumpărat produsul. Informații suplimentare privind reciclarea se găsesc pe www.wilo-recycling.com.

13 Dreptul de autor

WILO SE © 2022

Distribuția și reproducerea prezentului document, utilizarea și comunicarea conținutului acestuia sunt interzise, cu excepția cazului în care sunt permise în mod expres. Încălcările vă obligă la plata daunelor. Toate drepturile rezervate.





wilo



Local contact at
www.wilo.com/contact

Pioneering for You

WILO SE
Wilopark 1
44263 Dortmund
Germany
T +49 (0)231 4102-0
T +49 (0)231 4102-7363
wilo@wilo.com
www.wilo.com