

## Wilo-Drain TS/TSW 32



fi Asennus- ja käyttöohje



Drain TS/TSW 32  
<http://qr.wilo.com/721>

## Sisällysluettelo

<b>1</b>	<b>Turvallisuus</b> .....	<b>4</b>
1.1	Tietoa tästä käyttöohjeesta .....	4
1.2	Turvallisuusohjeiden merkintä .....	4
1.3	Henkilöstön pätevyys .....	4
1.4	Terveydelle haitalliset aineet .....	4
1.5	Henkilönsuojaimet .....	4
1.6	Kuljetus ja varastointi .....	5
1.7	Asennus .....	5
1.8	Sähköasennus .....	5
1.9	Käytön aikana .....	5
1.10	Purkaminen .....	5
1.11	Puhdistus ja desinfiointi .....	5
1.12	Käyttöaineet .....	6
<b>2</b>	<b>Tuotekuvaus</b> .....	<b>6</b>
2.1	Kuvaus .....	6
2.2	Tekniset tiedot .....	6
2.3	Tyyppiavain .....	6
2.4	Toimituksen sisältö .....	7
2.5	Toiminnot .....	7
<b>3</b>	<b>Käyttökohde/käyttö</b> .....	<b>7</b>
3.1	Määräystenmukainen käyttö .....	7
3.2	Määräystenvastainen käyttö .....	7
<b>4</b>	<b>Kuljetus ja varastointi</b> .....	<b>7</b>
<b>5</b>	<b>Asennus ja sähköliitäntä</b> .....	<b>7</b>
5.1	Asennustavat .....	7
5.2	Asennus .....	7
5.3	Sähköasennus .....	8
<b>6</b>	<b>Käyttöönotto</b> .....	<b>9</b>
6.1	Ennen päällekytkentää .....	9
6.2	Käynnistys ja katkaisu .....	9
6.3	Koekäyttö .....	9
6.4	Automaattikäytön kytkeminen pois päältä ja päälle .....	9
6.5	Käytön aikana .....	10
<b>7</b>	<b>Purkaminen</b> .....	<b>10</b>
7.1	Kiinteä märkäasennus .....	10
7.2	Siirrettävä märkäasennus .....	10
<b>8</b>	<b>Puhdistus</b> .....	<b>11</b>
8.1	Pumpun puhdistaminen .....	11
8.2	Imusihdin irrottaminen ja puhdistaminen .....	11
<b>9</b>	<b>Huolto</b> .....	<b>11</b>
9.1	Yleishuolto .....	11
<b>10</b>	<b>Häiriöt, niiden syyt ja tarvittavat toimenpiteet</b> .....	<b>11</b>
<b>11</b>	<b>Varaosat</b> .....	<b>12</b>
<b>12</b>	<b>Hävittäminen</b> .....	<b>12</b>
12.1	Tietoja käytettyjen sähkö- ja elektroniikkalaitteiden keräyksestä .....	12
<b>13</b>	<b>Tekijänoikeus</b> .....	<b>12</b>

## 1 Turvallisuus

### 1.1 Tietoa tästä käyttöohjeesta

Ohje on kiinteä osa tuotteen toimitusta. Ohjeen noudattaminen on edellytyksenä tuotteen oikealle käsittelylle ja käytölle:

- Lue ohje huolellisesti ennen kaikkia toimenpiteitä.
- Pidä ohje aina helposti saatavilla.
- Ohje tulee luovuttaa tuotteen seuraavalle omistajalle.
- Huomioi kaikki tuotetta koskevat tiedot.
- Huomioi kaikki tuotteen merkinnät.

Alkuperäisen käyttöohjeen kieli on saksa. Kaikki muunkieliset asennus- ja käyttöohjeet ovat alkuperäisen asennus- ja käyttöohjeen käännöksiä.

Ohjeen noudattamatta jättäminen aiheuttaa henkilö- ja esinevahinkojen vaaran. Valmistaja ei vastaa vahingoista, jotka aiheutuvat:

- muusta kuin määräystenmukaisesta käytöstä
- vääränlaisesta käytöstä.

### 1.2 Turvallisuusohjeiden merkintä

Tässä asennus- ja käyttöohjeessa esitetään turvallisuusohjeet seuraavasti:

- Henkilövahinkojen vaara: Turvallisuusohjeissa on vastaava **symboli**, ja ne näkyvät harmaina.
- Aineelliset vahingot: Turvallisuusohjeet alkavat huomiosanalla, mutta niissä **ei** ole symbolia.

#### Huomiosanat

- **VAARA!**  
Laiminlyönti johtaa kuolemaan tai erittäin vakaviin vammoihin!
- **VAROITUS!**  
Laiminlyönti voi aiheuttaa (erittäin) vakavia vammoja!
- **HUOMIO!**  
Laiminlyönti voi johtaa aineellisiin vahinkoihin ja laitteen rikkoutumiseen korjauskelvottomaksi.
- **HUOMAUTUS!**  
Tuotteen käyttöön liittyvä hyödyllinen huomautus

## Symbolit

Tässä ohjeessa käytetään seuraavia symboleita:



Sähköjännitteen vaara



Räjähdyksivaara



Varoitus leikkautumisvammoista



Henkilönsuojaimet: Käytä suojakäsineitä



Henkilönsuojaimet: Käytä suusuojusta



Henkilönsuojaimet: Käytä suojalaseja



Hyödyllinen huomautus

### 1.3 Henkilöstön pätevyys

- Henkilöt 16-vuotiaasta alkaen
- Asennus- ja käyttöohje luettu ja ymmärretty

### Taloudessa olevat lapset ja henkilöt, joiden kyvyissä on rajoitteita

Tätä laitetta voivat käyttää yli 8-vuotiaat lapset sekä henkilöt, joiden fyysiset, sensoriset tai henkiset kyvyt ovat rajoittuneet tai joiden tiedoissa ja kokemuksissa on puutteita, jos heitä valvotaan tai jos heitä on opastettu käyttämään laitetta turvallisesti ja he ymmärtävät siihen liittyvät vaarat. Lapset eivät saa leikkiä laitteella. Lapset eivät saa puhdistaa tai huoltaa laitetta ilman valvontaa.

### 1.4 Terveydelle haitalliset aineet

Seisovissa vesissä (esim. pumppukaivo, suotokaivo,...) voi muodostua terveydelle haitallisia bakteereja. Bakteeri-infektion vaara!

- Tuote on puhdistettava ja desinfioitava perusteellisesti purkamisen jälkeen!
- Kaikille henkilöille on kerrottava aineesta ja siihen liittyvästä vaarasta!

### 1.5 Henkilönsuojaimet

Mainitut merkkituotteet ovat sitomattomia ehdotuksia. Muiden yritysten vastaavia tuotteita voidaan käyttää yhtä hyvin. WILO SE ei vastaa mainituista tuotteista.

## Suojavarustus: Kuljetus, asennus ja purku sekä huolto

- turvajalkineet: uvex 1 sport S1
- suojakäsineet (EN 388): uvex phynomic wet

## Suojavarustus: Puhdistustyöt

- suojakäsineet (EN ISO 374-1): uvex profapren CF33
- suojalasit (EN 166): uvex skyguard NT
- hengityssuojain (EN 149): Puolimaski 3M Serie 6000 suodattimella 6055 A2

### 1.6 Kuljetus ja varastointi

- Käytä suojavarusteita!
- Kanna tuotetta aina kahvasta!
- Puhdista tuote ja desinfioi se tarvittaessa!
  - Lika edistää bakteerien muodostumista.
  - Karstoittuminen voi aiheuttaa juoksupyörän jumiutumisen.

### 1.7 Asennus

- Käytä suojavarusteita!
- Älä asenna vaurioituneita tai viallisia tuotteita.
- Jos on olemassa bakteerinmuodostuksen vaara, huomioi seuraavat seikat:
  - Varmista riittävä ilmanvaihto.
  - Käytä hengityssuojainta, esim. Puolimaski 3M Serie 6000 suodattimella 6055 A2

### 1.8 Sähköasennus

- Älä liitä tuotteita, joiden liitäntäkaapeli on vaurioitunut! Liitäntäkaapeli on annettava sähköalan ammattilaisen tai asiakaspalvelun vaihdettavaksi.
- Määräysten mukaisesti asennetulla suojajohtimella varustettu verkkoliitäntä.
- Asenna vikavirtasuojakytkin (RCD), jossa 30 mA.
- Sulake verkkoliitännässä maks. 10 A.
- **Tuote ilman pistoketta:** Anna liitäntä aina sähköalan ammattilaisen tehtäväksi!

### 1.9 Käytön aikana

- Helposti syttyvien ja räjähtävien aineiden (benssiini, kerosiini jne.) pumppaus puhtaassa muodossa on ehdottomasti kielletty!
- Jos henkilöt joutuvat kosketukseen pumpattavan aineen kanssa (astumisen

kestävät altaat)\*, tuotetta ei saa ottaa käyttöön.

### \*Definition "Astumisen kestävä allas"

Käyttöpaikka, johon henkilöt voivat astua suoraan ilman apuvälineitä (esim. tikkaita), esimerkiksi:

- puutarhalammikko
- uimalampi
- likakaivot

### HUOMAUTUS! Astumisen kestäviä altaita koskevat samat vaatimukset kuin uima-altaita.

### 1.10 Purkaminen

- Käytä suojavarusteita!
- **Tuote ilman pistoketta:** Liitäntäkaapelin kytkeminen irti verkkoliitännästä on annettava sähköalan ammattilaisen tehtäväksi.
- Kotelon osien lämpötila nousee käyttötavasta ja käytön kestosta riippuen yli 40 °C:seen (104 °F).
  - Tartu tuotteeseen vain kantokahvasta.
  - Anna tuotteen jäähtyä.
- Puhdista tuote huolellisesti.
- Jos on olemassa bakteerinmuodostuksen vaara, huomioi seuraavat seikat:
  - Varmista riittävä ilmanvaihto.
  - Käytä hengityssuojainta, esim. Puolimaski 3M Serie 6000 suodattimella 6055 A2
  - Desinfioi tuote.

### 1.11 Puhdistus ja desinfiointi

- Käytä suojavarusteita!  
Suojavarusteet estävät kontaktin terveydelle haitallisten bakteerien ja desinfiointiaineen kanssa.
- Jos käytät desinfiointiainetta, huomioi valmistajan antamat tiedot!
  - Käytä suojavarusteita valmistajan määräysten mukaisesti! Jos olet epävarma, pyydä lisäohjeita alan liikkeestä.
  - Kaikille henkilöille on kerrottava desinfiointiaineesta ja sen oikeanlaisesta käsittelytavasta!

## 1.12 Käyttöaineet

Öljy sijaitsee tiivistekammiossa. Se voitelee moottorin ja pumpun puolella olevan tiivisteiden.

- Ulos valuva vuoto on otettava heti talteen.
- Jos ilmenee suurempia vuotoja, ota yhteyttä asiakaspalveluun.
- Jos tiiviste on viallinen, öljyä pääsee pumpattavaan aineeseen ja viemäriputkistoon.
- Kerää käytetty öljy tyypeittäin (sekoittamatta) ja hävitä se määräysten mukaisesti hyväksytyyn keräyspisteeseen kautta.
- **Ihokosketus:** Pese ihokohdat huolellisesti vedellä ja saippualla. Jos ilmenee ihoärsytystä, hakeudu lääkäriin.
- **Silmäkosketus:** Poista piilolinssit. Huuhtelee silmät huolellisesti vedellä. Jos ilmenee silmäärsytystä, hakeudu lääkäriin.
- **Nieleminen:** Hakeudu välittömästi lääkäriin! Älä yritä oksentaa!

## 2 Tuotekuvaus

### 2.1 Kuvaus

Tyhjennyspumppu kiinteää ja siirrettävää märkäasennusta varten. Pumppu sisäänrakennetulla uimurikytkimellä täysautomaattiseen käyttöön.

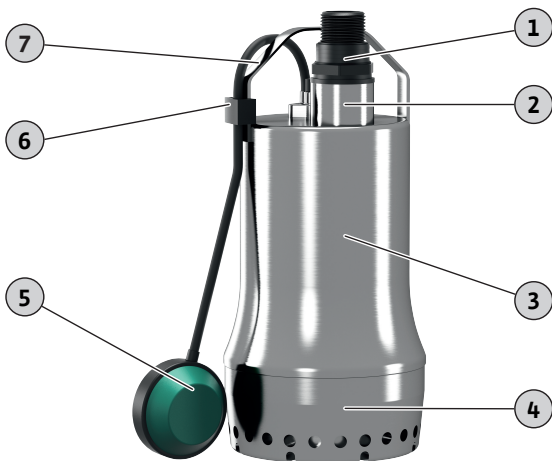


Fig. 1: Yleiskatsaus

1	Letkuliitäntä (toimitetaan mukana)
2	Paineliitäntä
3	Pumpun pesä
4	Imusihti
5	Uimurikytkin
6	Kaapelikiinnike
7	Kantokahva

### Drain TS

Jätevesipumppu, jossa on avoin monikanavainen juoksupyörä ja pystysuuntainen kierrelitöntä. Pumpun pesä ja imusihti jaloterästä, juoksupyörä komposiittimateriaalia. 1~moottori (vaippajähdytys) integroidulla käyttökondensaattorilla ja itsekytkevällä termisellä moottorin valvonnalla. Moottorin kotelo jaloterästä. Öljytätteen tiivistekammio kaksinkertaisella tiivisteellä: moottorin puolella on akselitiiviste, pumpun puolella liukurengastiiviste. Liitäntäkaapeli, joka on varustettu uimurikytkimellä ja asennetulla pistokkeella (CEE 7/7).

### Drain TSW

Jätevesipumppu, jossa on integroitu turbulaattori (Twister-toiminto), avoin monikanavainen juoksupyörä ja pystysuuntainen kierrelitöntä. Pumpun pesä ja imusihti jaloterästä, juoksupyörä komposiittimateriaalia. 1~moottori (vaippajähdytys) integroidulla käyttökondensaattorilla ja itsekytkevällä termisellä moottorin valvonnalla. Moottorin kotelo jaloterästä. Öljytätteen tiivistekammio kaksinkertaisella tiivisteellä: moottorin puolella on akselitiiviste, pumpun puolella liukurengastiiviste. Liitäntäkaapeli, joka on varustettu uimurikytkimellä ja asennetulla pistokkeella (CEE 7/7).

Twister-toiminto takaa jatkuvan turbulenssin pumpun imualueelle. Turbulentit estävät laskeutuvan sedimentin laskeutumisen ja kiinni tarttumisen. Näin pumppukaivo pysyy puhtaampana ja hajunmuodostus pienenee.

## 2.2 Tekniset tiedot

Valmistuspäivämäärä	Katso tyyppikilpi <sup>1)</sup>
Verkkoliitäntä	Katso tyyppikilpi
Moottorin nimellisteho	Katso tyyppikilpi
Maks. nostokorkeus	Katso tyyppikilpi
Maks. virtaama	Katso tyyppikilpi
Käynnistystapa	Katso tyyppikilpi
Kierrosluku	Katso tyyppikilpi
Paineliitäntä	Rp 1¼
Käyttötapa, upotettuna	S1
Käyttötapa, upottamattomana	S3 25% <sup>2)</sup>
Aineen lämpötila	3...40 °C (37...104 °F)
Aineen lämpötila, hetkellisesti 3 minuutin ajan	90 °C (194 °F)
Maks. upotussyvyys	3 m (10 ft)
Kotelointiluokka	IP68
Eristysluokka	F
Maks. käynnistystiheys	50/h

### Merkkien selitykset

<sup>1)</sup> standardin ISO 8601 mukainen tieto

<sup>2)</sup> 2,5 min käyttö/7,5 min tauko

## 2.3 Tyyppiavain

Esimerk **Drain TSW 32/8-A/B 10M KA**  
ki:

**TS** Mallisarja

**W** Malli:

- TS = ilman Twister-toimintoa
- TSW = Twister-toiminnolla

- 32** Paineliitännän nimelliskoko  
**8** Maks. nostokorkeus, m  
**A** Mallissa uimurikytkin ja pistoke  
**B** Tarkastusnumero  
**10M KA** Liitäntäkaapelin pituus

## 2.4 Toimituksen sisältö

- Pumppu
- Takaiskuventtiili, esiasennettu
- Letkuliitäntä, ohessa
- Asennus- ja käyttöohje

## 2.5 Toiminnot

### 2.5.1 Itsekytkävä terminen moottorin valvonta

Jos moottori ylikuumentuu, pumppu sammuu. Kun moottori on jäähtynyt, pumppu kytkeytyy automaattisesti uudestaan päälle.

### 2.5.2 Uimurikytkin

Pumppu on varustettu uimurikytkimellä. Pumppu kytketään päälle ja pois tasosta riippuen uimurikytkimellä:

- Uimuri ylhäällä: Pumppu päälle
- Uimuri alhaalla: Pumppu pois

## 3 Käyttökohde/käyttö

### 3.1 Määräystenmukainen käyttö

Kotitalousympäristössä pumppaaminen:

- Jätevesi, ei ulostepitoinen
  - Pesuallas
  - Suihku/kylpyamme
  - Pesukone
- Harmaaavesi (jossa on vähäisiä määriä hiekkaa ja soraa)
  - Sadevesi
  - Kuivatusvesi
- Aineen lämpötila: 3...40 °C (37...104 °F), maks. 90 °C (194 °F) 3 minuutin ajan

### Käyttö rakennusten sisätiloissa ja rakennusten ulkopuolella

- Jotta pumppua voidaan käyttää rakennusten ulkopuolella, pumpussa on oltava vähintään 10 metrin pituinen liitäntäkaapeli.
- Jos **liitäntäkaapeli on lyhyempi kuin 10 m**, käytä pumppua **vain rakennusten sisällä!**

### 3.2 Määräystenvastainen käyttö



## VAARA

### Räjähdyshaara räjähtäviä aineita pumpattaessa!

Helposti syttyvien ja räjähtävien aineiden (benssiini, kerosiini jne.) pumppaus puhtaassa muodossa on tiukasti kielletty. Räjähdyksen aiheuttama hengenvaara! Pumppuja ei ole suunniteltu näille aineille.

Tyhjennuspumppuja **ei saa käyttää** seuraavien aineiden pumppaukseen:

- Käsittelemätön jätevesi
- Ulostepitoinen jätevesi

- Juomavesi
- Pumpattavat aineet, joissa on kovia ainesosia (esim. kiviä, puuta, metallia jne.)
- Pumpattavat aineet, joissa on suuria määriä hankaavia aineita (esim. hiekka, sora).
- viskoosiset aineet (esim. öljyt ja rasvat)
- merivesi

Määräystenmukaiseen käyttöön kuuluu myös tämän ohjeen noudattaminen. Kaikki muu käyttö on määräystenvastaista käyttöä.

## 4 Kuljetus ja varastointi

### HUOMIO

#### Kastuneet pakkaukset voivat repeytyä!

Tuote voi pudota suojaamattomana lattialle ja rikkoutua. Nosta kastuneet pakkaukset varovasti ja vaihda ne heti!

- Käytä suojavarusteita!
- Kanna pumppua kahvasta. Älä koskaan kannata tai vedä liitäntäkaapelista!
- Puhdista pumppu ja desinfioi se tarvittaessa.
- Sulje paineliitäntä.
- Suojaa liitäntäkaapeli taittumiselta ja vaurioilta.
- Käytä kuljetukseen ja varastointiin alkuperäistä pakkausta.
- Pakkaa pumppu kuivana. Märkä tai kostea pumppu voi pehmentää pakkauksen.
- Varastointiolosuhteet:
  - Enintään: -15...+60 °C (5...140 °F), suurin ilmankosteus: 90 %, ei tiivistymistä
  - Suositus: 5...25 °C (41...77 °F), suhteellinen ilmankosteus: 40...50 %

## 5 Asennus ja sähköliitäntä

### 5.1 Asennustavat

Asennustapa	Wilo-Drain...	
	TS...	TSW...
Kiinteä märkä	•	•
Siirrettävä märkä	•	•
Kuiva-asennus	–	–
Vaakatasoon asennus	–	–

#### Merkkien selitykset:

– = ei sallittu, • = mahdollinen

### 5.2 Asennus

- Käytä suojavarusteita!
- Älä asenna vaurioitunutta tai viallista pumppua.
- Käyttöpaikka suojattu pakkaselta.
- Asenna liitäntäkaapeli asianmukaisesti. Se ei saa aiheuttaa vaaraa (kompastuminen, vahingoittuminen...) käytön aikana.
- Uimurikytkin pääsee liikkumaan vapaasti!

#### 5.2.1 Kiinteä märkäasennus

Kiinteässä märkäasennuksessa pumppu asennetaan suoraan painejohtoon. Ota huomioon ja noudata seuraavia seikkoja:

- Liitetyn painejohdon täytyy olla itsekantava. Pumppu ei saa tukea painejohtoa.
- Pumppu voi heilahdella hieman käytön aikana. Nämä heilahtelut on johdettava pois painejohdon avulla.
- Ruuvaa painejohto kiinni jännityksettömästi.
- Tiivistä putkiliitännät teflonnauhalla.
- Asenna kaikki määrätyt kalusteet paikallisten määräysten mukaisesti (sulkuventtiilit, takaiskuventtiilit).
- Asenna paineputki siten, että se ei pääse jäätymään.
- Jotta voidaan välttää takaisvirtaus yleisestä koontikanavasta, on paineputki asennettava putkisilmukan muotoon. Putkisilmukan alareunan on oltava korkeimmassa kohdassaan yli paikallisesti määritetyn padotuskorkeuden!

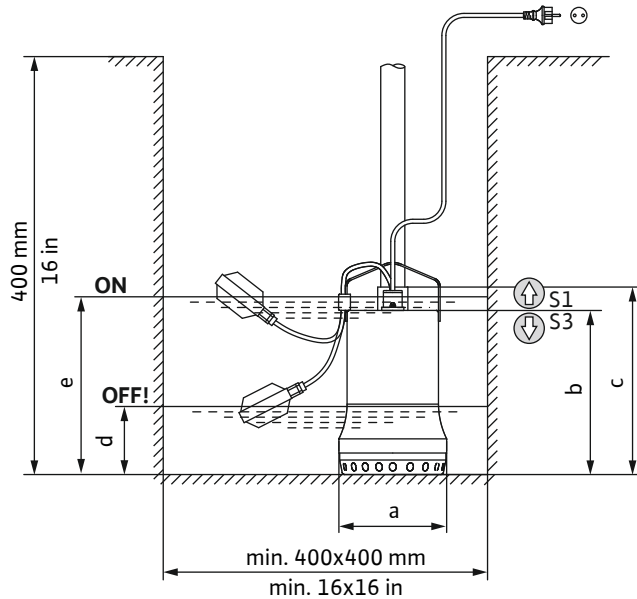


Fig. 2: Asennusmitat ja kytkentäpisteet

ON	Käynnistystaso (mitta: h)
OFF	Sammutustaso (mitta: g)
⬆	Täyttötaso yläpuolella: Jatkuva käyttö (käyttötapa upotettuna)
⬇	Täyttötaso alapuolella: Ajoittainen käyttö (käyttötapa upottamattomana)

#### Asennusmitat

Pumpputyyppi	a	b	c	d	e
Wilo-Drain...					

#### Mitat millimetreinä

TS 32/9-A...	161	246	280	130	330
TS 32/12-A...	161	266	300	140	340
TSW 32/8-A...	171	270	300	130	350
TSW 32/11-A...	171	290	320	140	360

#### Mitat tuumina

TS 32/9-A...	6	9,5	11	5	13
TS 32/12-A...	6	10,5	12	5,5	13,4
TSW 32/8-A...	7	10,5	12	5	13,7
TSW 32/11-A...	7	11,5	12,5	5,5	14

- ✓ Käyttöpaikka on valmisteltu.
  - ✓ Paineputki on asennettu asianmukaisesti.
1. Kierrä paineputki pumpun paineliitännään vasteeseen saakka.

2. Aseta pumppu käyttöpaikkaan.  
**HUOMIO! Jotta vältetään uppoaminen pehmeälustaisiin käyttöpaikkoihin, on käytettävä kovaa alustaa.**
3. Yhdistä paineputki painejohtoon (esim. taipuisa letkukappale).
4. Kiinnitä liitäntäkaapeli painejohtoon ja asenna se pistorasiaan.  
► Pumppu on asennettu.

#### 5.2.2 Siirrettävä märkäasennus

Siirrettävässä märkäasennuksessa pumppu sijoitetaan vapaasti käyttöpaikkaan. Ota huomioon ja noudata seuraavia seikkoja:

- Varmista, ettei pumppu pääse kaatumaan tai siirtymään pois paikaltaan.
  - Kiinnitä paineletku tukevasti letkuliitännään.
  - ✓ Käyttöpaikka on valmisteltu
  - ✓ Paineletku olemassa: Sisähalkaisija väh. 1½"
  - ✓ Letkupinne olemassa: Sisähalkaisija 40 – 60 mm (1,6 – 2,4 in)
  - ✓ Letkuliitäntä, sisältyy toimitukseen
1. Tee letkuliitäntä: Kierrä letkuliitäntä paineyhteeseen vasteeseen saakka.  
⇒ Letkuliitäntä asennettu.
  2. Työnnä letkupinne paineletkun päälle.
  3. Työnnä paineletku paineyhteen letkuliitännään.
  4. Kiinnitä paineletku letkupinteellä letkuliitännään.
  5. Aseta pumppu käyttöpaikkaan.  
**HUOMIO! Jotta vältetään uppoaminen pehmeälustaisiin käyttöpaikkoihin, on käytettävä kovaa alustaa.**
  6. Asenna paineletku ja kiinnitä oikeaan paikkaan (esim. virtaus).  
**HUOMAUTUS! Jos pumppu asennetaan täyteen kaivoon, on pumppua pidettävä upotettaessa hieman kaltevassa asennossa. Siten ilma poistuu pumpusta paremmin!**
  7. Asenna liitäntäkaapeli pistorasiaan.  
► Pumppu on asennettu.

#### 5.3 Sähköasennus

- Määräysten mukaisesti asennetulla suojajohtimella varustettu verkkoliitäntä.
- Vikavirtasuojakytkin (RCD), jossa 30 mA, on asennettu.
- Verkkoliitännän sulake maks. 10 A.
- Tyyppikilvessä jännitettä (U) ja taajuutta (f) koskevat tiedot vastaavat verkkoliitännän arvoja.

**Älä** asenna pumppua, jos seuraavat seikat ovat olemassa:

- Liitäntäkaapeli vaurioitunut  
Liitäntäkaapeli on annettava sähköalan ammattilaisen tai asiakaspalvelun vaihdettavaksi.
- Erilliset vaihtosuuntaajat  
Erillisiä vaihtosuuntaajia käytetään itsenäisissä virransyöttöjärjestelmissä, kuten esim. aurinkoenergiajärjestelmässä, ja ne voivat tuottaa ylijännitteen. Ylijännite voi rikkoa pumpun.
- Moniosainen pistorasia
- "Energiansäästöpiesto"  
Siinä energiansyöttö pumppuun vähenee, ja pumppu voi kuumentua liian voimakkaasti.
- Käyttö käynnistysohjauksissa  
Pumppu ei sovellu käytettäväksi taajuusmuuttajassa tai pehmökäynnistysohjauksessa.



- Räjähdyksvaaralliset tilat  
Älä kytke tai käytä pumppua räjähdysalttiilla alueilla!

### 5.3.1 Liitäntä: Pistokkeella varustettu pumppu

Käytä suojakoskettimella varustettua pistorasiaa (tyyppi E tai tyyppi F). Liitä pumppu työntämällä pistoke pistorasiaan.



## HUOMAUTUS

### Pumppu on käyttövalmis tai käynnistyy!

Kun pistoke on työnnetty pistorasiaan, pumppu on käyttövalmis ja kytkeytyy päälle täyttötasosta riippuen.

On suositeltavaa kytkeä pistorasia päälle ja pois päältä erillisellä pääkytkimellä!

### 5.3.2 Liitäntä: Pumppu ilman pistoketta



## VAARA

### Sähkövirran aiheuttama hengenvaara!

Asiaton toiminta sähköasennuksissa aiheuttaa kuoleman sähköiskun vuoksi!

- Teetä sähkötyöt sähköalan ammattilaisella!
- Noudata paikallisia määräyksiä!

## HUOMIO

### Sisään pääsevän veden aiheuttama korjauskelvottomaksi rikkoutuminen

Ilman pistoketta olevassa liitäntäkaapelissa on vapaat kaapelinpäät. Tämän kaapelinpään kautta liitäntäkaapeliin ja pumppuun voi päästä vettä. Tämä rikkoo liitäntäkaapelin ja pumpun. Älä koskaan upota liitäntäkaapelin vapaata päätä nesteeseen ja sulje se tiiviisti varastoinnin ajaksi.

Jos pumppu liitetään säätölaitteeseen, pistoke on leikattava pois. Tee liitäntä säätölaitteeseen seuraavalla tavalla:

Johtimen väri	Säätölaitteen liitin
ruskea (bn)	L (vaihe)
sininen (bl)	N (nollajohdin)
vihreä/keltainen (gn-ye)	maa (suojojohdin)

### Moottorinsuojan asennus

Säädä moottorinsuojakytkin nimellisvirtaan (katso tyyppikilpi).

## 6 Käyttöönotto



## VAARA

### Sähkövirran aiheuttama hengenvaara astumisen kestävässä altaissa!

Jos pumpattavassa aineessa oleskelee henkilöitä, pumppua ei saa ottaa käyttöön. Vikatapauksessa sähköisku voi aiheuttaa kuoleman! Kytke pumppu päälle vasta, kun pumpattavassa aineessa ei ole enää henkilöitä.



## HUOMAUTUS

### Tarkista tulovirtauksen määrä!

Tulovirtauksen maksimimäärän tulee olla pienempi kuin pumpun maksimivirtaama. Jos tulovirtauksen määrä on suurempi, pumppu ei pysty pumppaamaan pois tulevaa virtaamaa. Kaivo voi tulvia yli!

### 6.1 Ennen päällekytkentää

Ennen päällekytkentää on tarkistettava seuraavat seikat:

- Sähköasennus tehty määräysten mukaisesti?
- Liitäntäkaapeli asennettu turvallisesti?
- Uimurikytkin voi liikkua vapaasti?
- Pumpattavan aineen lämpötilaa noudatettu?
- Upotussyvyyttä noudatettu?
- Putkijohdossa ja pumppukaivossa ei ole sakkaa?
- Paineputken kaikki sulkuventtiilit avattu?

### 6.2 Käynnistys ja katkaisu

Pumppu kytkeytyy automaattisesti päälle ja pois päältä, kun kytkentätaso saavutetaan:

- Uimuri ylhäällä: Pumppu päälle.
- Uimuri alhaalla: Pumppu pois päältä.

### 6.3 Koekäyttö

Jos pumppu asennetaan kiinteästi (esim. likakaivo, ylivirtauskaivo), on tehtävä koekäyttö. Tarkista seuraavat seikat koekäytöllä:

- Perusedellytykset (tulovirtauksen määrä, kytkentäpisteet)
- Pyörimissuunta (3~-moottoreissa)

Koekäytön tulee sisältää kolme pumppujaksoa.

1. Kaivon täyttö: Avaa tulovirtaus.

**HUOMAUTUS! Koekäyttöön tarvittava tulovirtauksen määrä voidaan simuloida myös toisen vesilähteen avulla.**

2. Käynnistystaso saavutettu: Pumppu käynnistyy.
3. Poiskytkentätaso saavutettu: Pumppu pysähtyy.
4. Toista vielä kaksi pumppaustapahtumaa.

- Koekäyttö on valmis, kun kolme pumppaustapahtumaa on ajettu läpi ongelmitta.

**HUOMAUTUS! Jos pumppu ei käynnisty kerran viikossa, koekäyttö on suoritettava kuukausittain.**

### 6.4 Automaattikäytön kytkeminen pois päältä ja päälle

#### Automaattikäytön kytkeminen pois päältä

Pumppu toimii tavallisesti automaattikäytöllä. Pumppu kytketään tätä varten päälle ja pois tasosta riippuen asennetun uimurikytkimen kautta. Automaattikäyttö voidaan tarvittaessa kytkeä pois päältä.



## HUOMAUTUS

### Automaattikäyttö pois päältä: Pumppu käynnistyy välittömästi!

Pumppu käynnistyy heti, kun pistoke liitetään pistorasiaan! Kytke pistorasia päälle ja pois päältä erillisellä pääkytkimellä.

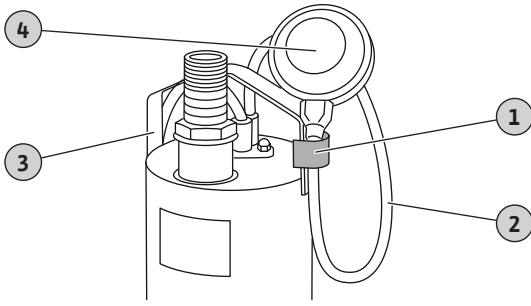


Fig. 3: Uimuri asennossa "Pumppu päälle"

1	Kaapelikiinnike
2	Uimurikaapeli
3	Kantokahva
4	Uimuri

- ✓ Pumppu on purettu.
  - ✓ Pumppu on kytketty irti sähköverkosta.
1. Irrota kaapelikiinnike kantokahvasta.
  2. Ota uimurikaapeli pois kaapelikiinnikkeestä.
  3. Suuntaa uimuri ylöspäin (asento "Pumppu päälle").
  4. Aseta uimurikaapeli kaapelikiinnikkeeseen.
  5. Vedä uimuri kaapelikiinnikkeeseen.
  6. Paina kaapelikiinnike kantokahvaan.
    - ▶ Uimuri on kiinnitetty kantokahvaan. Automaattikäyttö pois päältä, jatkuva käyttö päällä.

#### Automaattikäytön kytkeminen takaisin päälle

Kytke automaattikäyttö takaisin päälle irrottamalla uimuri kantokahvasta. Säädä uimurikaapelin pituus sopivaksi kaapelikiinnikkeen avulla, jotta automaattikäyttö toimii moitteettomasti.

**HUOMIO! Kaapelin vaurioituminen! Irrota aina kaapelikiinnike kantokahvasta kaapelipituuden säätöä varten.**

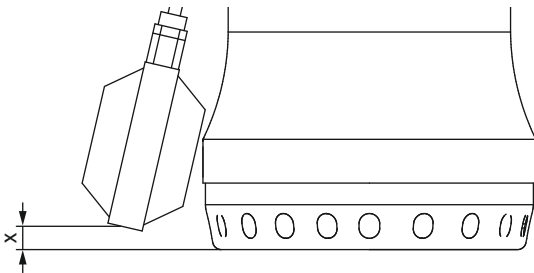


Fig. 4: Uimurikaapelin pituuden määrittäminen

Pumpputyyppi	Mitta "x"
Drain TS 32...	14 mm (0,55 in)
Drain TSW 32...	24 mm (0,95 in)

#### 6.5 Käytön aikana

### HUOMIO

#### Pumpun kuivakäynti on kielletty!

Pumpun käyttö ilman pumpattavaa ainetta (kuivakäynti) on kielletty. Kun jäännösvesitaso on saavutettu, sammuta pumppu. Kuivakäynti voi rikkoa tiivisteen ja aiheuttaa pumpun vaurioitumisen korjauskelvottomaksi.

Tarkista seuraavat seikat:

- Tulovirtauksen määrä vastaa pumpun virtaamaa.
- Uimurikytkin toimii oikein.
- Liitäntäkaapeli ei ole vaurioitunut.
- Pumpussa ei ole sakkua tai karstoittumista.

## 7 Purkaminen



### VAARA

#### Terveydelle haitallisten aineiden aiheuttama infektiovaara!



Seisovissa vesissä voi muodostua terveydelle haitallisia bakteereja. Jos on olemassa bakteerinmuodostuksen vaara, huomioi seuraavat seikat:

- Varmista riittävä ilmanvaihto.
- Käytä hengityssuojainta, esim. Puolimaski 3M Serie 6000 suodattimella 6055 A2.
- Desinfioi tuote.



- Käytä suojavarusteita!
- Kotelon osien lämpötila nousee käyttötavasta ja käytön kestosta riippuen yli 40 °C:seen (104 °F).
  - Tartu tuotteeseen vain kantokahvasta.
  - Anna tuotteen jäähtyä.
- Puhdista tuote huolellisesti.

#### 7.1 Kiinteä märkäasennus

1. Sulje tulovirtaus- ja paineputken sulkuventtiili.
2. Sammuta pumppu. Pumppu, **johon kuuluu** pistoke: Irrota pistoke. Kiinteästi liitetty pumppu (**ei** pistoketta): Kytke pumppu irti verkkoliitännästä. **VAARA! Anna sähkötyöt sähköalan ammattilaisen tehtäviksi!**
3. Irrota liitäntäkaapeli painejohdosta.
4. Irrota pumppu ja paineputki painejohdosta.
5. Nosta pumppu kahvasta käyttötilasta.
6. Kierrä paineputki irti paineyhteestä.
7. Kerää liitäntäkaapeli kiepille ja laske se pumpun viereen.
8. Puhdista pumppu ja paineputki huolellisesti.
  - ▶ Pumppu on purettu.

Kun pumppu pysyy asennettuna, huomioi seuraavat:

- Suojaa pumppu pakkaselta ja jäältä:
  - Upota pumppu kokonaan pumpattavaan aineeseen.
  - Ympäristölämpötila vähintään: +3 °C (+37 °F)
  - Pumpattavan aineen lämpötila vähintään: +3 °C (+37 °F)
- Jotta vältetään karstoittuminen ja tukokset pidemmän seisokin aikana, pumppu on kytkettävä päälle joka toinen kuukausi yhden pumppauksen ajaksi. Pumppauksen voi suorittaa vain kelvollisissa käyttöolosuhteissa!

Jos mainittuja seikkoja ei voida taata, pumppu on purettava!

#### 7.2 Siirrettävä märkäasennus

1. Kytke pumppu pois päältä: irrota pistoke.
2. Nosta pumppu kahvasta käyttötilasta.
3. Irrota letkupinne ja vedä paineletku pois paineyhteestä.

4. Kerää liitäntäkaapeli kiepille ja laske se pumpun viereen.
5. Puhdista pumppu ja paineletku huolellisesti.

## 8 Puhdistus

- Käytä suojarusteita!  
Suojarusteet estävät kontaktin terveydelle haitallisten bakteerien ja desinfiointiaineen kanssa.
- Jos käytät desinfiointiainetta, huomioi valmistajan antamat tiedot!
  - Käytä suojarusteita valmistajan määräysten mukaisesti!  
Jos olet epävarma, pyydä lisäohjeita alan liikkeestä.
  - Kaikille henkilöille on kerrottava desinfiointiaineesta ja sen oikeanlaisesta käsittelytavasta!
- Johda pesuvesi viemäriin.

### 8.1 Pumpun puhdistaminen

- ✓ Pumppu on purettu.
  - ✓ Desinfiointiaine on käytettävissä.
1. Pakkaa pistoke tai vapaa kaapelinpää vesitiiviisti!
  2. Huuhtelee pumppu ja kaapeli juoksevan, puhtaan veden alla.
  3. Puhdista vaippajähdytyksen kanava laskemalla vettä paineyhteeseen.
  4. Huuhtelee asennettavat osat, kuten paineputki tai paineletku juoksevan, puhtaan veden alla.
  5. Huuhtelee likajäämät pohjalta viemäriin.
  6. Anna pumpun kuivua.
  7. Puhdista pistoke tai vapaa kaapelinpää vain kostealla liinalla!
    - ▶ Pumppu on puhdistettu. Pakkaa ja siirrä pumppu varastoon.

**HUOMAUTUS! Jos imusihti on voimakkaasti likaantunut, irrota imusihti perusteellista puhdistusta varten!**

### 8.2 Imusihdin irrottaminen ja puhdistaminen

Jos imusihti on likaantunut ja karstoittunut voimakkaasti, irrota ja puhdista se.



## VAROITUS

### Teräviä reunoja juoksupyörässä ja imusihdissä!

Juoksupyörään ja imusihtiin voi muodostua teräviä reunoja. Leikkautumisvammojen vaara!

- Käytä suojakäsineitä!

1. Aseta pumppu vaakatasoon tukevalle alustalle.
2. Varmista pumppu pois paikaltaan liukumista vastaan!
3. Kierrä irti 2 kiinnitysruuvia (Ø 5,5 x 10 mm) imusihdin alaosaan.
4. Vedä imusihti pois pumpun pesästä.
5. Huuhtelee imusihti ja juoksupyörä juoksevan, puhtaan veden alla. Poista kiinteät aineet käsin.
6. Aseta imusihti pumpun pesän päälle.
7. Kierrä 2 kiinnitysruuvia (Ø 5,5 x 10 mm) vasteeseen saakka.  
**HUOMAUTUS! Vaihda kuluneet ruuvit uusiin!**
  - ▶ Kun imusihti on puhdistettu ja asennettu paikalleen, viimeistele puhdistustyöt.

## 9 Huolto

### 9.1 Yleishuolto

Anna pumppu asiakaspalvelun tarkastettavaksi 1500 käyttötunnin jälkeen. Kaikki osat tarkastetaan kulumisen osalta ja kuluneet osat vaihdetaan.

## 10 Häiriöt, niiden syyt ja tarvittavat toimenpiteet

### Pumppu ei käynnisty tai kytkeytyy lyhyen ajan kuluttua pois päältä

1. Virransyötön katkeaminen
  - ⇒ Tarkasta pumpun sähköliitäntä.
  - ⇒ Anna sähköalan ammattilaisen tarkastaa sulakkeet/vikavirtasuojakytkimet.
2. Terminen moottorin valvonta on lauennut
  - ⇒ Anna pumpun jäähtyä, pumppu käynnistyy automaattisesti.
  - ⇒ Pumppu kytkeytyy liian usein päälle / pois päältä. Tarkista uimurikytkimen toimintajakso.
  - ⇒ Pumpattavan aineen lämpötila on liian korkea. Tarkista lämpötila, käytä tarvittaessa toista pumppua.
3. Imuyhde/imusihti/juoksupyörä hiekkainen/tukkeutunut
  - ⇒ Poista pumppu käytöstä, pura ja puhdista se.
4. Uimurikytkin ei toimi
  - ⇒ Uimurikytkimen pitää päästä liikkumaan vapaasti.

### Pumppu käynnistyy, mutta ei pumpkaa

1. Painejohto/paineputki tukossa
  - ⇒ Poista tukos huuhtelemalla painejohto.
  - ⇒ Huuhtelee paineletku.
  - ⇒ Poista paineletkun taitoskohdat.
2. Takaiskuventtiili likaantunut
  - ⇒ Poista pumppu käytöstä, pura se ja puhdista paineliitäntä.
  - ⇒ Vaihda viallinen takaiskuventtiili.
3. Vesimäärä liian vähäinen
  - ⇒ Tarkista tulovirtaus.
  - ⇒ Pumppu pumpkaa liian syvältä. Tarkista uimurikytkimen toimintajakso.
4. Imuyhde/imusihti hiekkainen/tukkeutunut
  - ⇒ Poista pumppu käytöstä, pura ja puhdista se.
5. Pumpussa/painejohdossa ilmaa
  - ⇒ Aseta pumppu hieman kaltevaan asentoon, jolloin ilma pääsee pois.
  - ⇒ Asenna painejohtoon ilmauslaite.

### Pumppu käy, virtaama vähenee

1. Painejohto/paineputki tukossa
  - ⇒ Poista tukos huuhtelemalla painejohto.
  - ⇒ Huuhtelee paineletku.
  - ⇒ Poista paineletkun taitoskohdat.
2. Imuyhde/imusihti hiekkainen/tukkeutunut
  - ⇒ Poista pumppu käytöstä, pura ja puhdista se.
3. Pumpussa/painejohdossa ilmaa

⇒ Aseta pumppu hieman kaltevaan asentoon, jolloin ilma pääsee pois.

⇒ Asenna painejohtoon ilmauslaite.

#### 4. Kulumien ilmeneminen

⇒ Ota yhteyttä asiakaspalveluun.

### Asiakaspalvelu

Jos mainitut kohdat eivät auta korjaamaan häiriötä, ota yhteyttä asiakaspalveluun. Muista, että asiakaspalvelun palveluista voidaan periä maksu! Voit kysyä tarkempia tietoja asiakaspalvelusta.

## 11 Varaosat

Varaosien tilaus tapahtuu asiakaspalvelun kautta. Jotta epäselvyyksiltä ja virhetilauksilta vältytään, on aina ilmoitettava sarja- ja/tai tuotenumero. **Oikeus teknisiin muutoksiin pidätetään!**

## 12 Hävittäminen

### 12.1 Tietoja käytettyjen sähkö- ja elektroniikkalaitteiden keräyksestä

Tämän tuotteen asianmukaisen hävittämisen ja kierrätyksen avulla voidaan välttää vahinkoja ympäristölle ja terveydelle.



### HUOMAUTUS

**Hävittäminen talousjätteen mukana on kielletty!**

Euroopan unionin alueella tuotteessa, pakkauksessa tai niiden mukana toimitetuissa papereissa voi olla tämä symboli. Se tarkoittaa, että kyseisiä sähkö- ja elektroniikkatuotteita ei saa hävittää talousjätteen mukana.

Huomioi seuraavat käytettyjen tuotteiden asianmukaiseen käsittelyyn, kierrätykseen ja hävittämiseen liittyvät seikat:

- Vie tämä tuote vain sille tarkoitettuun, sertifioituun keräyspisteeseen.
- Noudata paikallisia määräyksiä!

Tietoa asianmukaisesta hävittämisestä saat kunnallisilta viranomaisilta, jätehuoltolaitokselta tai kauppiaalta, jolta olet ostanut tämän tuotteen. Lisätietoja kierrätyksestä on osoitteessa [www.wilo-recycling.com](http://www.wilo-recycling.com).

## 13 Tekijänoikeus

WILO SE © 2022

Tämän asiakirjan kopiointi ja luovuttaminen eteenpäin sekä sen sisällön hyväksikäyttö ja levittäminen on kiellettyä, mikäli sitä ei ole nimenomaisesti sallittu. Näiden seikkojen rikkomisesta seuraa vahingonkorvausvelvollisuus. Kaikki oikeudet pidätetään.







# wilo



Local contact at  
[www.wilo.com/contact](http://www.wilo.com/contact)

Pioneering for You

WILO SE  
Wilopark 1  
44263 Dortmund  
Germany  
T +49 (0)231 4102-0  
T +49 (0)231 4102-7363  
[wilo@wilo.com](mailto:wilo@wilo.com)  
[www.wilo.com](http://www.wilo.com)