

## Wilo-Drain TS/TSW 32



eI Οδηγίες εγκατάστασης και λειτουργίας



Drain TS/TSW 32  
<http://qr.wilo.com/721>

## Πίνακας περιεχομένων

<b>1 Ασφάλεια</b> .....	<b>4</b>
1.1 Σχετικά με αυτές τις οδηγίες.....	4
1.2 Επισήμανση των οδηγιών ασφαλείας.....	4
1.3 Εξειδίκευση προσωπικού.....	4
1.4 Επικίνδυνα για την υγεία υγρά.....	4
1.5 Μέσα ατομικής προστασίας.....	5
1.6 Μεταφορά και αποθήκευση.....	5
1.7 Εγκατάσταση.....	5
1.8 Ηλεκτρική σύνδεση.....	5
1.9 Κατά τη διάρκεια της λειτουργίας.....	5
1.10 Αφαίρεση.....	5
1.11 Καθαρισμός και απολύμανση.....	6
1.12 Λάδια.....	6
<b>2 Περιγραφή προϊόντος</b> .....	<b>6</b>
2.1 Περιγραφή.....	6
2.2 Τεχνικά στοιχεία.....	7
2.3 Κωδικοποίηση τύπου.....	7
2.4 Περιεχόμενο παράδοσης.....	7
2.5 Λειτουργίες.....	7
<b>3 Εφαρμογή/χρήση</b> .....	<b>7</b>
3.1 Χρήση σύμφωνα με τις προδιαγραφές.....	7
3.2 Μη προβλεπόμενη χρήση.....	7
<b>4 Μεταφορά και αποθήκευση</b> .....	<b>8</b>
<b>5 Εγκατάσταση και ηλεκτρική σύνδεση</b> .....	<b>8</b>
5.1 Τρόποι τοποθέτησης.....	8
5.2 Εγκατάσταση.....	8
5.3 Ηλεκτρική σύνδεση.....	9
<b>6 Εκκίνηση λειτουργίας</b> .....	<b>10</b>
6.1 Πριν την ενεργοποίηση.....	10
6.2 Ενεργοποίηση και απενεργοποίηση.....	10
6.3 Δοκιμαστική λειτουργία.....	10
6.4 Ενεργοποιήστε και απενεργοποιήστε την αυτόματη λειτουργία.....	10
6.5 Κατά τη διάρκεια της λειτουργίας.....	11
<b>7 Αφαίρεση</b> .....	<b>11</b>
7.1 Μόνιμη υγρή εγκατάσταση εντός φρεατίου.....	11
7.2 Φορητή υγρή εγκατάσταση εντός φρεατίου.....	11
<b>8 Καθαρισμός</b> .....	<b>11</b>
8.1 Καθαρίστε την αντλία.....	12
8.2 Αφαίρεση και καθαρισμός κεφαλής αναρρόφησης.....	12
<b>9 Συντήρηση</b> .....	<b>12</b>
9.1 Γενική επιθεώρηση.....	12
<b>10 Βλάβες, αίτια και αντιμετώπιση</b> .....	<b>12</b>
<b>11 Ανταλλακτικά</b> .....	<b>13</b>
<b>12 Απόρριψη</b> .....	<b>13</b>
12.1 Πληροφορίες σχετικά με τη συλλογή των μεταχειρισμένων ηλεκτρικών και ηλεκτρολογικών προϊόντων..	13
<b>13 Δικαιώματα πνευματικής ιδιοκτησίας</b> .....	<b>13</b>

## 1 Ασφάλεια

### 1.1 Σχετικά με αυτές τις οδηγίες

Οι οδηγίες αποτελούν τμήμα του προϊόντος. Η τήρηση των οδηγιών αποτελεί προϋπόθεση για σωστό χειρισμό και χρήση:

- Διαβάστε προσεκτικά τις οδηγίες πριν από κάθε ενέργεια.
- Πρέπει να φυλάσσετε το εγχειρίδιο σε προσβάσιμο μέρος.
- Δώστε τις οδηγίες στον επόμενο ιδιοκτήτη.
- Λάβετε υπόψη όλα τα στοιχεία του προϊόντος.
- Λάβετε υπόψη όλες τις επισημάνσεις σχετικά με το προϊόν.

Το πρωτότυπο των οδηγιών λειτουργίας είναι στη γερμανική γλώσσα. Όλες οι άλλες γλώσσες αυτών των οδηγιών είναι μετάφραση εκ του πρωτοτύπου.

Η παράβλεψη των οδηγιών προκαλεί κίνδυνο για άτομα ή αντικείμενα. Ο κατασκευαστής δεν ευθύνεται για ζημιές λόγω:

- Μη προβλεπόμενης χρήσης.
- Εσφαλμένου χειρισμού.

### 1.2 Επισημάνση των οδηγιών ασφαλείας

Σε αυτές τις οδηγίες εγκατάστασης και λειτουργίας παρουσιάζονται οδηγίες ασφαλείας ως εξής:

- Κίνδυνος για τα άτομα: Οι οδηγίες ασφαλείας  **συνοδεύονται από ένα αντίστοιχο σύμβολο**  και έχουν γκριζο φόντο.
- Υλικές ζημιές: Οι οδηγίες ασφαλείας ξεκινούν με μια λέξη επισημάνσης και παρουσιάζονται  **χωρίς**  σύμβολο.

#### Λέξεις επισημάνσης

##### • ΚΙΝΔΥΝΟΣ!

Η μη λήψη μέτρων ασφαλείας μπορεί να οδηγήσει σε θάνατο ή σοβαρούς τραυματισμούς!

##### • ΠΡΟΕΙΔΟΠΟΙΗΣΗ!

Η μη λήψη μέτρων ασφαλείας μπορεί να οδηγήσει σε (σοβαρούς) τραυματισμούς!

##### • ΠΡΟΣΟΧΗ!

Η μη λήψη μέτρων ασφαλείας μπορεί να

οδηγήσει σε υλικές ζημιές, ενώ είναι πιθανή και η συνολική ζημιά του προϊόντος.

##### • ΕΙΔΟΠΟΙΗΣΗ!

Χρήσιμη ειδοποίηση για τον χειρισμό του προϊόντος

#### Σύμβολα

Στο παρόν εγχειρίδιο χρησιμοποιούνται τα εξής σύμβολα:



Κίνδυνος από ηλεκτρική τάση



Κίνδυνος έκρηξης



Προειδοποίηση για τραυματισμούς από κοψίματα



Μέσα ατομικής προστασίας: Φοράτε προστατευτικά γάντια



Μέσα ατομικής προστασίας: Φοράτε μάσκα προσώπου



Μέσα ατομικής προστασίας: Φοράτε προστατευτικά γυαλιά



Χρήσιμη ειδοποίηση

### 1.3 Εξειδίκευση προσωπικού

- Άτομα από 16 ετών
- Να έχουν διαβαστεί και κατανοηθεί οι οδηγίες εγκατάστασης και λειτουργίας

#### Παιδιά και άτομα με περιορισμένες ικανότητες στο σπίτι

Η παρούσα συσκευή μπορεί να χρησιμοποιείται από παιδιά πάνω από 8 ετών, καθώς και από άτομα με μειωμένες φυσικές, αισθητηριακές ή πνευματικές ικανότητες ή έλλειψη εμπειρίας και γνώσεων, εφόσον επιτηρούνται ή έχουν καταρτιστεί στην ασφαλή χρήση της συσκευής και κατανοούν τους προκύπτοντες κινδύνους. Τα παιδιά δεν επιτρέπεται να παίζουν με τη συσκευή. Ο καθαρισμός και η συντήρηση επέδου χρήστη δεν επιτρέπεται να εκτελούνται από παιδιά χωρίς επιτήρηση.

### 1.4 Επικίνδυνα για την υγεία υγρά

Σε λιμνάζοντα νερά (π. χ. φρεάτιο αντλίας, φρεάτιο αποστράγγισης ...) μπορούν να σχημα-

τιστούν επικίνδυνα για την υγεία βακτήρια.

Υπάρχει κίνδυνος βακτηριακής λοίμωξης!

- Καθαρίζετε και απολυμαίνετε επιμελώς το προϊόν μετά την αφαίρεση!
- Ενημερώστε όλα τα άτομα για το υγρό, τους κινδύνους που προκύπτουν από αυτά!

### 1.5 Μέσα ατομικής προστασίας

Τα επώνυμα προϊόντα που αναφέρονται δεν αποτελούν δεσμευτικές προτάσεις. Αντίστοιχα, μπορούν να χρησιμοποιηθούν ισοδύναμα προϊόντα άλλων εταιρειών. Η WILLO SE δεν αναλαμβάνει καμία ευθύνη για τα αναφερόμενα προϊόντα.

#### Προστατευτικός εξοπλισμός: Μεταφορά, συναρμολόγηση, αποσυναρμολόγηση και συντήρηση

- Υποδήματα ασφαλείας: unex 1 sport S1
- Γάντια προστασίας (EN 388): unex rhyponomic wet

#### Προστατευτικός εξοπλισμός: Εργασίες καθαρισμού

- Γάντια προστασίας (EN ISO 374-1): unex profapren CF33
- Προστατευτικά γυαλιά (EN 166): unex skyguard NT
- Μάσκα προστασίας της αναπνοής (EN 149): Ημι-μάσκα 3M Σειρά 6000 με φίλτρο 6055 A2

### 1.6 Μεταφορά και αποθήκευση

- Φοράτε εξοπλισμό προστασίας!
- Μεταφέρετε το προϊόν πάντα από τη λαβή!
- Καθαρίστε και, εφόσον απαιτείται, απολυμάνετε το προϊόν!
  - Η βρωμιά ευνοεί την ανάπτυξη μικροβίων.
  - Η δημιουργία κρούστας μπορεί να οδηγήσει στο μπλοκάρισμα της πτερωτής.

### 1.7 Εγκατάσταση

- Φοράτε εξοπλισμό προστασίας!
- Μην τοποθετείτε προϊόντα που έχουν ζημιά ή που είναι ελαττωματικά.
- Εάν υπάρχει κίνδυνος ανάπτυξης μικροβίων:
  - Διασφαλίστε επαρκή αερισμό.
  - Φοράτε μάσκα προστασίας της αναπνοής π.χ. Ημι-μάσκα 3M Σειρά 6000 με φίλτρο 6055 A2

### 1.8 Ηλεκτρική σύνδεση

- Μην συνδέετε το προϊόν με ελαττωματικό καλώδιο σύνδεσης! Τα καλώδια σύνδεσης πρέπει να αντικαθίστανται από έναν εξειδικευμένο ηλεκτρολόγο ή το Τμήμα Εξυπηρέτησης Πελατών.
- Ηλεκτρική σύνδεση με εγκατεστημένη γείωση σύμφωνα με τους κανονισμούς.
- Εγκαταστήστε διακόπτη διαρροής (RCD) με 30 mA.
- Ασφάλεια στην ηλεκτρική σύνδεση: μέγ. 10 A.
- **Προϊόν χωρίς βύσμα:** Αναθέστε τη σύνδεση σε εξειδικευμένο ηλεκτρολόγο!

### 1.9 Κατά τη διάρκεια της λειτουργίας

- Η άντληση λίαν εύφλεκτων και εκρηκτικών υγρών (βενζίνη, κηροζίνη, κ.λπ.) στην καθαρή τους μορφή απαγορεύεται αυστηρά!
- Μην θέτετε το προϊόν σε λειτουργία, εάν τα άτομα έρθουν σε επαφή με το υγρό (βατές λεκάνες\*).

#### \*Ορισμός «Βατές λεκάνες»

Τόπος εφαρμογής, στον οποίο μπορούν να μπουν απευθείας άτομα χωρίς βοηθητικό εξοπλισμό (ακολουθούν παραδείγματα):

- Λίμνες κήπου
- Πισίνα
- Βόθροι

**ΕΙΔΟΠΟΙΗΣΗ! Για βατές λεκάνες ισχύουν οι ίδιες απαιτήσεις όπως για πισίνες.**

### 1.10 Αφαίρεση

- Φοράτε εξοπλισμό προστασίας!
- **Προϊόν χωρίς βύσμα:** Το καλώδιο σύνδεσης να αποσυνδέεται από την ηλεκτρική σύνδεση από εξειδικευμένο ηλεκτρολόγο.
- Τα τμήματα του κελύφους μπορεί να υπερβούν τους 40 °C (104 °F) ανάλογα με τον τρόπο και τη διάρκεια λειτουργίας.
  - Αγγίζετε το προϊόν μόνο από τη λαβή μεταφοράς.
  - Αφήστε να κρυώσει το προϊόν.
- Καθαρίζετε επιμελώς το προϊόν.
- Εάν υπάρχει κίνδυνος ανάπτυξης μικροβίων:
  - Διασφαλίστε επαρκή αερισμό.

- Φοράτε μάσκα προστασίας της αναπνοής π.χ. Ημι-μάσκα 3M Σειρά 6000 με φίλτρο 6055 A2
- Απολυμάνετε το προϊόν.

### 1.11 Καθαρισμός και απολύμανση

- Φοράτε εξοπλισμό προστασίας!  
Ο προστατευτικός εξοπλισμός εμποδίζει την επαφή με επικίνδυνα για την υγεία μικρόβια και το μέσο απολύμανσης.
- Αν χρησιμοποιείτε μέσα απολύμανσης, λάβετε υπόψη τα στοιχεία του κατασκευαστή!
  - Φοράτε προστατευτικό εξοπλισμό σύμφωνα με τα στοιχεία του κατασκευαστή! Αν δεν είστε σίγουροι αναζητήστε πληροφορίες στο εμπόριο.
  - Ενημερώστε όλα τα άτομα για το μέσο απολύμανσης και τον ορθό τρόπο χρήσης του!

### 1.12 Λάδια

Το λάδι βρίσκεται στον θάλαμο στεγανοποίησης. Εξυπηρετεί στη λίπανση του κινητήρα και της στεγανοποίησης στην αντλία.

- Καταγράφετε αμέσως τις διαρροές.
- Αν προκύψουν μεγαλύτερες διαρροές, επικοινωνήστε με το Τμήμα Εξυπηρέτησης Πελατών.
- Αν η στεγανοποίηση είναι ελαττωματική, το λάδι φτάνει στο υγρό και στον αποχετευτικό σωλήνα.
- Συλλέξτε τα χρησιμοποιημένα λάδια με ταξινόμηση κατά τύπο (μη αναμεμιγμένα) και απορρίψτε τα σύμφωνα με τους κανονισμούς σε πιστοποιημένο σημείο συλλογής.
- **Επαφή με το δέρμα:** Πλύντε καλά τις περιοχές του δέρματος με νερό και σαπούνι. Αν ερεθιστεί το δέρμα επικοινωνήστε με γιατρό.
- **Επαφή με τα μάτια:** Αφαιρέστε τους φακούς επαφής. Ξεπλύντε καλά τα μάτια με νερό. Αν ερεθιστούν τα μάτια, επικοινωνήστε με γιατρό.
- **Κατάποση:** Αμέσως επικοινωνήστε με γιατρό! Μην προκαλέσετε εμετό!

## 2 Περιγραφή προϊόντος

### 2.1 Περιγραφή

Υποβρύχια αντλία για σταθερή και φορητή υγρή εγκατάσταση εντός φρεατίου. Αντλία με ενσωματωμένο πλωτηροδιακόπτη για πλήρως αυτοματοποιημένη λειτουργία.

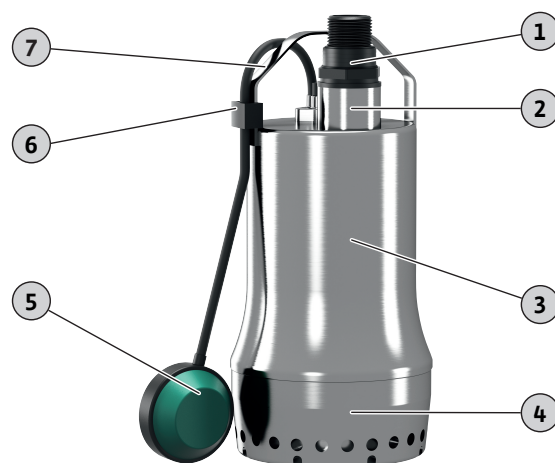


Fig. 1: Επισκόπηση

1	Σύνδεση σωλήνα (παρέχεται)
2	Σύνδεση κατάθλιψης
3	Κέλυφος αντλίας
4	Κεφαλή αναρρόφησης
5	Πλωτηροδιακόπτης
6	Σφικκτήρας καλωδίου
7	Λαβή μεταφοράς

#### Drain TS

Αντλία λυμάτων με ανοιχτή πολυκάναλη πτερωτή και κάθετη υποδοχή με σπείρωμα. Κέλυφος αντλίας και κεφαλή αναρρόφησης από ανοξείδωτο χάλυβα, πτερωτή από σύνθετο υλικό. 1~ κινητήρας (ψύξη μανδύα) με ενσωματωμένο πυκνωτή λειτουργίας και αυτόματη θερμική επιτήρηση κινητήρα. Κέλυφος κινητήρα από ανοξείδωτο χάλυβα. Θάλαμος στεγανοποίησης πληρωμένος με λάδι με διπλή στεγανοποίηση: στην πλευρά του κινητήρα είναι τοποθετημένη ένας δακτύλιος στεγανοποίησης άξονα, στην αντλία είναι τοποθετημένος ένας μηχανικός στυπιοθλίπτης. Καλώδιο σύνδεσης με πλωτηροδιακόπτη και εγκατεστημένο βύσμα (CEE 7/7).

#### Drain TSW

Αντλία λυμάτων με ενσωματωμένο σύστημα στροβιλισμού (λειτουργία «Twister»), ανοιχτή πολυκάναλη πτερωτή και κάθετη υποδοχή με σπείρωμα. Κέλυφος αντλίας και κεφαλή αναρρόφησης από ανοξείδωτο χάλυβα, πτερωτή από σύνθετο υλικό. 1~ κινητήρας (ψύξη μανδύα) με ενσωματωμένο πυκνωτή λειτουργίας και αυτόματη θερμική επιτήρηση κινητήρα. Κέλυφος κινητήρα από ανοξείδωτο χάλυβα. Θάλαμος στεγανοποίησης πληρωμένος με λάδι με διπλή στεγανοποίηση: στην πλευρά του κινητήρα είναι τοποθετημένη ένας δακτύλιος στεγανοποίησης άξονα, στην αντλία είναι τοποθετημένος ένας μηχανικός στυπιοθλίπτης. Καλώδιο σύνδεσης με πλωτηροδιακόπτη και εγκατεστημένο βύσμα (CEE 7/7).

Η λειτουργία Twister διασφαλίζει σταθερό στροβιλισμό στην περιοχική αναρρόφησης της αντλίας. Οι στροβιλισμοί εμποδίζουν την κατακάλιση και βύθιση του ιζήματος. Κατά αυτόν τον τρόπο πα-

ραμένει καθαρό το φρεάτιο της αντλίας και αποτρέπεται ο σχηματισμός οσμών.

## 2.2 Τεχνικά στοιχεία

Ημερομηνία κατασκευής	Βλέπε πινακίδα στοιχείων <sup>1)</sup>
Ηλεκτρική σύνδεση	Βλέπε πινακίδα στοιχείων
Ονομαστική ισχύς	Βλέπε πινακίδα στοιχείων
Μέγ. μανομετρικό	Βλέπε πινακίδα στοιχείων
Μέγ. ταχύτητα ροής	Βλέπε πινακίδα στοιχείων
Τρόπος ενεργοποίησης	Βλέπε πινακίδα στοιχείων
Ταχύτητα περιστροφής	Βλέπε πινακίδα στοιχείων
Σύνδεση κατάθλιψης	Rp 1½
Τρόπος λειτουργίας, βυθιζόμενος	S1
Τρόπος λειτουργίας, αναδυόμενος	S3 25% <sup>2)</sup>
Θερμοκρασία υγρού	3 ... 40 °C (37 ... 104 °F)
Θερμοκρασία υγρού, βραχυπρόθεσμα για 3 min	90 °C (194 °F)
Μέγιστο ύψος βύθισης	3 m (10 ft)
Βαθμός προστασίας	IP68
Κατηγορία μόνωσης	F
Μέγ. συχνότητα εκκινήσεων	50/h

### Υπόμνημα

<sup>1)</sup> Στοιχείο κατά ISO 8601

<sup>2)</sup> 2,5 λεπτά λειτουργία/7,5 λεπτά παύση

## 2.3 Κωδικοποίηση τύπου

Παράδειγμα:	<b>Drain TSW 32/8-A/B 10M KA</b>
<b>TS</b>	Κατασκευαστική σειρά
<b>W</b>	Τύπος: <ul style="list-style-type: none"> <li>• TS = χωρίς λειτουργία Twister</li> <li>• TSW = με λειτουργία Twister</li> </ul>
<b>32</b>	Ονομαστικό εύρος σύνδεσης κατάθλιψης
<b>8</b>	Μέγ. μανομετρικό σε m
<b>A</b>	Τύπος με πλωτηροδιακόπτη και βύσμα
<b>B</b>	Αριθμός αναθεώρησης
<b>10M KA</b>	Μήκος καλωδίου σύνδεσης

## 2.4 Περιεχόμενο παράδοσης

- Αντλία
- Βαλβίδα αντεπιστροφής, προσυναρμολογημένη
- Σύνδεση σωλήνα, παρέχεται
- Οδηγίες εγκατάστασης και λειτουργίας

## 2.5 Λειτουργίες

### 2.5.1 Αυτόματη θερμοκή επιτήρηση κινητήρα

Αν ο κινητήρας ζεσταθεί πολύ, η αντλία απενεργοποιείται. Η αντλία επανενεργοποιείται αυτόματα αφού κρυώσει ο κινητήρας.

### 2.5.2 Πλωτηροδιακόπτης

Η αντλία είναι εξοπλισμένη με πλωτηροδιακόπτη. Μέσω του πλωτηροδιακόπτη, η αντλία ενεργοποιείται και απενεργοποιείται ανάλογα με τη στάθμη:

- Πλωτήρας επάνω: Αντλία ON
- Πλωτήρας κάτω: Αντλία off

## 3 Εφαρμογή/χρήση

### 3.1 Χρήση σύμφωνα με τις προδιαγραφές

Για άντληση σε οικιακές περιοχές:

- Λυμάτων χωρίς αποχωρήματα
  - Νιπτήρας
  - Ντουζιέρα/Μπανιέρα
  - Πλυντήριο ρούχων
- Ακάθαρτων υδάτων (με μικρές ποσότητες άμμου και χαλκιού)
  - Βρόχινο νερό
  - Ακάθαρτα ύδατα
- Θερμοκρασία υγρού: 3 ... 40 °C (37 ... 104 °F), μέγ. 90 °C (194 °F) για 3 λεπτά

### Χρήση εντός και εκτός κτηρίων

- Για να χρησιμοποιήσετε την αντλία εκτός κτιρίων, θα πρέπει να διαθέτει καλώδιο σύνδεσης μήκους τουλάχιστον 10 m.
- Εάν το καλώδιο σύνδεσης είναι μικρότερο από 10 m, χρησιμοποιείτε την αντλία μόνο εντός κτιρίων!

### 3.2 Μη προβλεπόμενη χρήση



## ΚΙΝΔΥΝΟΣ

### Έκρηξη λόγω άντλησης εκρηκτικών υγρών!

Η άντληση λιάν εύφλεκτων και εκρηκτικών υγρών (βενζίνη, κηροζίνη, κ.λπ.) στην καθαρή τους μορφή απαγορεύεται αυστηρά. Υπάρχει κίνδυνος θανάσιμου τραυματισμού λόγω έκρηξης! Οι αντλίες δεν έχουν σχεδιαστεί γι' αυτά τα υγρά.

Οι υποβρύχιες αντλίες **δεν επιτρέπεται να χρησιμοποιούνται** για την άντληση:

- Πρωτογενών λυμάτων
- Λύματα με περιττώματα
- Πόσιμο νερό
- Υγρών με σκληρά συστατικά (π.χ. πέτρες, ξύλο, μέταλλα κ.λπ.)
- Υγρών με μεγάλες ποσότητες διαβρωτικών ουσιών (π.χ. άμμο, χαλίκι).
- Ιξώδη υγρά (π.χ. έλαια και λιπαρά)
- Θαλασσινό νερό

Στην προβλεπόμενη χρήση συμπεριλαμβάνεται και η τήρηση του παρόντος εγχειριδίου. Οποιαδήποτε άλλη χρήση πέραν από τις αναφερόμενες θεωρείται ως μη προβλεπόμενη.



## 4 Μεταφορά και αποθήκευση

### ΠΡΟΣΟΧΗ

#### Εάν η συσκευασία είναι βρεγμένη, ενδέχεται να σκιστεί!

Το προϊόν μπορεί να πέσει χωρίς προστασία στο δάπεδο και να καταστραφεί. Αν οι συσκευασίες είναι βρεγμένες, σηκώστε τις με προσοχή και αντικαταστήστε τις αμέσως!

- Φοράτε εξοπλισμό προστασίας!
- Μεταφέρετε την αντλία από τη λαβή. Μην το μεταφέρετε ή τραβάτε ποτέ από το καλώδιο σύνδεσης!
- Καθαρίστε και, εφόσον απαιτείται, απολυμάνετε την αντλία.
- Σφραγίστε τη σύνδεση κατάθλιψης.
- Προστατεύετε το καλώδιο σύνδεσης από λυγίσματα και ζημιές.
- Χρησιμοποιείτε την αυθεντική συσκευασία για τη μεταφορά και την αποθήκευση.
- Συσκευάστε την αντλία στεγνή. Οι βρεγμένες ή υγρές αντλίες μπορούν να μουσκέψουν τη συσκευασία.
- Προϋποθέσεις αποθήκευσης:
  - Μέγιστη:  $-15 \dots +60 \text{ }^\circ\text{C}$  ( $5 \dots 140 \text{ }^\circ\text{F}$ ), μέγ. υγρασία αέρα: 90 %, χωρίς υγραποίηση
  - Συνιστώμενη:  $5 \dots 25 \text{ }^\circ\text{C}$  ( $41 \dots 77 \text{ }^\circ\text{F}$ ), σχετική υγρασία αέρα: 40 ... 50 %

## 5 Εγκατάσταση και ηλεκτρική σύνδεση

### 5.1 Τρόποι τοποθέτησης

Τρόπος τοποθέτησης	Wilo-Drain ...	
	TS ...	TSW ...
Σταθερή εγκατάσταση υγρής λειτουργίας	•	•
Φορητή εγκατάσταση υγρής λειτουργίας	•	•
Εγκατάσταση ξηρής τοποθέτησης	–	–
Οριζόντια τοποθέτηση	–	–

#### Υπόμνημα:

– = απαγορεύεται, • = δυνατό

### 5.2 Εγκατάσταση

- Φοράτε εξοπλισμό προστασίας!
- Μην τοποθετείτε αντλίες που έχουν ζημιά ή που είναι ελαττωματικές.
- Η τοποθεσία εφαρμογής να μην έχει πάγο.
- Τοποθετήστε σωστά το καλώδιο σύνδεσης. Κατά τη λειτουργία δεν πρέπει να προκύψει κίνδυνος (να σκοντάψετε, ζημιές κ.λπ.) από αυτό.
- Να κινείται ελεύθερα ο πλωτηροδιακόπτης!

#### 5.2.1 Μόνιμη υγρή εγκατάσταση εντός φρεατίου

Στη μόνιμη υγρή εγκατάσταση εντός φρεατίου, η αντλία τοποθετείται απευθείας στον σωλήνα κατάθλιψης. Προσέχετε και τηρείτε τα παρακάτω σημεία:

- Ο συνδεδεμένος σωλήνας κατάθλιψης πρέπει να είναι αυτοφερόμενος. Η αντλία δεν επιτρέπεται να στηρίζει τον σωλήνα κατάθλιψης.

- Κατά τη διάρκεια της λειτουργίας, η αντλία μπορεί να σημειώσει ελαφριά ταλάντωση. Αυτές οι ταλαντώσεις πρέπει να διοχετεύονται από τον σωλήνα κατάθλιψης.
  - Βιδώστε τον σωλήνα κατάθλιψης χωρίς τάνυση.
  - Στεγανοποιήστε τις συνδέσεις σωλήνα με ταινία τεφλόν.
  - Εγκαταστήστε όλα τα προβλεπόμενα εξαρτήματα σύμφωνα με τους τοπικούς κανονισμούς (βάνα σύρτη, βαλβίδα αντεπιστροφής).
  - Τοποθετείτε τον σωλήνα κατάθλιψης με προστασία από παγετό.
  - Για να αποφύγετε φράξιμο στο ανοιχτό κανάλι συλλογής, εκτελείτε τον σωλήνα κατάθλιψης ως «βρόχο».
- Η κάτω ακμή του βρόχου πρέπει να βρίσκεται στο υψηλότερο σημείο επάνω από το τοπικά καθορισμένο επίπεδο επιστροφής (αποβλήτων)!

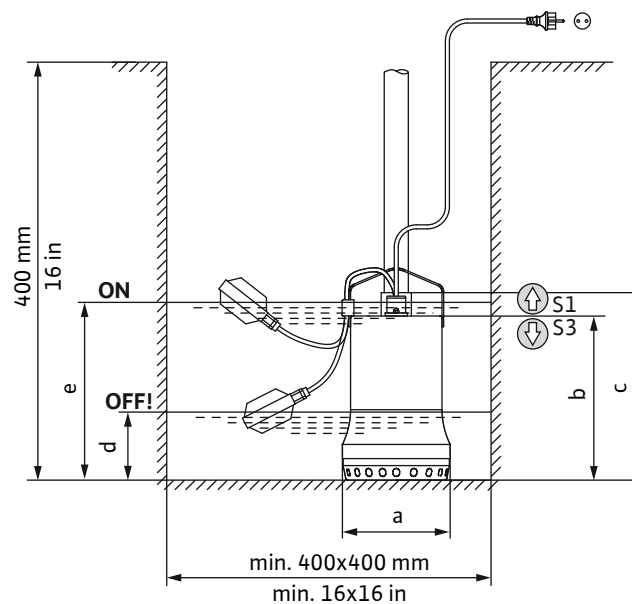


Fig. 2: Διαστάσεις εγκατάστασης και σημεία ενεργοποίησης

ON	Στάθμη ενεργοποίησης (διάσταση: h)
OFF!	Στάθμη απενεργοποίησης (διάσταση: g)
⬆	Στάθμη πλήρωσης επάνω: Συνεχής λειτουργία (τρόπος λειτουργίας σε βύθιση)
⬇	Στάθμη πλήρωσης κάτω: Διακεκομμένη λειτουργία (τρόπος λειτουργίας σε ανάδυση)

#### Διαστάσεις εγκατάστασης

Τύπος αντλίας	a	b	c	d	e
Wilo-Drain ...					

#### Διαστάσεις σε mm

TS 32/9-A ...	161	246	280	130	330
TS 32/12-A ...	161	266	300	140	340
TSW 32/8-A ...	171	270	300	130	350
TSW 32/11-A ...	171	290	320	140	360

#### Διαστάσεις σε ίντσες

TS 32/9-A ...	6	9,5	11	5	13
TS 32/12-A ...	6	10,5	12	5,5	13,4
TSW 32/8-A ...	7	10,5	12	5	13,7
TSW 32/11-A ...	7	11,5	12,5	5,5	14

- ✓ Η τοποθεσία εφαρμογής είναι προετοιμασμένη.



- ✓ Ο σωλήνας κατάθλιψης είναι σωστά τοποθετημένος
- 1. Βιδώστε τον σωλήνα κατάθλιψης στη σύνδεση κατάθλιψης της αντλίας μέχρι το τέρμα.
- 2. Αποθέστε την αντλία στον τόπο εφαρμογής.  
**ΠΡΟΣΟΧΗ! Για να αποφύγετε την καθίζηση σε μαλακά υπεδάφη, χρησιμοποιήστε μια σκληρή βάση στον τόπο εφαρμογής.**
- 3. Συνδέστε τον σωλήνα κατάθλιψης στη γραμμή κατάθλιψης (π. χ. τεμάχιο εύκαμπτου σωλήνα).
- 4. Στερεώστε το καλώδιο σύνδεσης στον σωλήνα κατάθλιψης και τοποθετήστε το στην πρίζα.
  - ▶ Η αντλία έχει εγκατασταθεί.

### 5.2.2 Φορητή υγρή εγκατάσταση εντός φρεατίου

Κατά τη φορητή υγρή εγκατάσταση εντός φρεατίου, η αντλία τοποθετείται ελεύθερα στον τόπο εφαρμογής. Προσέχετε και τηρείτε τα παρακάτω σημεία:

- Ασφαλίστε την αντλία από τυχόν πτώση ή μετατόπιση.
- Στερεώστε τον εύκαμπτο σωλήνα πίεσης στη σύνδεση σωλήνα.
- ✓ Η τοποθεσία εφαρμογής είναι προετοιμασμένη
- ✓ Υπάρχει εύκαμπτος σωλήνας πίεσης: Ελάχ. εσωτερική διάμετρος 1½"
- ✓ Υπάρχει σφικτήρας εύκαμπτου σωλήνα: Εσωτερική διάμετρος 40 – 60 mm (1,6 – 2,4 in)
- ✓ Σύνδεση σωλήνα περιλαμβάνεται στο περιεχόμενο παραδόσης
- 1. Τοποθέτηση σύνδεσης σωλήνα: Βιδώστε τη σύνδεση σωλήνα στο στόμιο κατάθλιψης μέχρι το τέρμα.  
⇒ Η σύνδεση σωλήνα έχει τοποθετηθεί.
- 2. Σπρώξτε τον σφικτήρα εύκαμπτου σωλήνα πάνω από τον εύκαμπτο σωλήνα πίεσης.
- 3. Σπρώξτε τον εύκαμπτο σωλήνα πίεσης στη σύνδεση σωλήνα στο στόμιο κατάθλιψης.
- 4. Στερεώστε τον εύκαμπτο σωλήνα πίεσης με τον σφικτήρα εύκαμπτου σωλήνα στη σύνδεση σωλήνα.
- 5. Αποθέστε την αντλία στον τόπο εφαρμογής.  
**ΠΡΟΣΟΧΗ! Για να αποφύγετε την καθίζηση σε μαλακά υπεδάφη, χρησιμοποιήστε μια σκληρή βάση στον τόπο εφαρμογής.**
- 6. Τοποθετήστε τον εύκαμπτο σωλήνα πίεσης και στερεώστε τον στο προβλεπόμενο σημείο (π. χ. εκροή). **ΕΙΔΟΠΟΙΗΣΗ! Όταν η αντλία τοποθετηθεί σε γεμάτο φρεάτιο αποστράγγισης, κατά τη βύθιση κρατήστε την αντλία ελαφρώς λοξά. Με τον τρόπο αυτό, ο αέρας διαφεύγει καλύτερα από την αντλία!**
- 7. Τοποθετήστε το καλώδιο σύνδεσης στην πρίζα.
  - ▶ Η αντλία έχει εγκατασταθεί.

### 5.3 Ηλεκτρική σύνδεση

- Ηλεκτρική σύνδεση με εγκατεστημένη γείωση σύμφωνα με τους κανονισμούς.
- Έχει εγκατασταθεί διακόπτης διαρροής (RCD) με 30 mA.
- Ασφάλεια στην ηλεκτρική σύνδεση: μέγ. 10 A.
- Τα στοιχεία στην πινακίδα για τάνυση (U) και συχνότητα (f) συμφωνούν με τα στοιχεία της ηλεκτρικής σύνδεσης.

**Μην** συνδέετε την αντλία υπό τις παρακάτω συνθήκες:

- Χαλασμένο καλώδιο σύνδεσης  
Τα καλώδια σύνδεσης πρέπει να αντικαθίστανται από έναν εξειδικευμένο ηλεκτρολόγο ή το Τμήμα Εξυπηρέτησης Πελατών.
- Μετατροπέας νησίδας  
Οι μετατροπείς νησίδων χρησιμοποιούνται σε αυτόνομες τροφοδοσίες ρεύματος, όπως π. χ. τροφοδοσία από ηλιακό σύστημα, και μπορούν να παράγουν υπερτάσεις. Οι υπερτάσεις μπορούν να καταστρέψουν την αντλία.
- Πολύπριζο
- «Βύσμα εξοικονόμησης ενέργειας»  
Η ηλεκτρική τροφοδοσία της αντλίας μειώνεται και η αντλία μπορεί να θερμανθεί έντονα.
- Λειτουργία σε διατάξεις εκκίνησης  
Η αντλία δεν είναι κατάλληλη για τη λειτουργία σε μετατροπέα συχνότητας ή σε έλεγχο ομαλής εκκίνησης.
- Εκρηκτικές ατμόσφαιρες  
Μην συνδέετε και μην λειτουργείτε την αντλία σε περιοχές με επικινδυνότητα έκρηξης!

### 5.3.1 Σύνδεση: Αντλία με βύσμα

Παρέχετε μια πρίζα (τύπου E ή τύπου F) με προστασία επαφής. Για τη σύνδεση της αντλίας τοποθετήστε το βύσμα στην πρίζα.



#### ΕΙΔΟΠΟΙΗΣΗ

**Η αντλία είναι σε ετοιμότητα λειτουργίας αλλά δεν ξεκινά!**

Όταν το βύσμα συνδεθεί στην πρίζα, η αντλία είναι έτοιμη για λειτουργία και ενεργοποιείται ανάλογα με τη στάθμη πλήρωσης!

Συνιστάται να ενεργοποιείτε και να απενεργοποιείτε την πρίζα από έναν ξεχωριστό γενικό διακόπτη!

### 5.3.2 Σύνδεση: Αντλία χωρίς βύσμα



#### ΚΙΝΔΥΝΟΣ

**Κίνδυνος θανάσιμου τραυματισμού από ηλεκτρικό ρεύμα!**

Η μη τήρηση των οδηγιών κατά την εκτέλεση ηλεκτρολογικών εργασιών μπορεί να προκαλέσει θάνατο λόγω ηλεκτροπληξίας!

- Οι ηλεκτρολογικές εργασίες να γίνονται από εξειδικευμένο ηλεκτρολόγο!
- Τηρείτε τους τοπικούς κανονισμούς!

### ΠΡΟΣΟΧΗ

**Συνολική ζημιά του προϊόντος από εισροή νερού**

Τα καλώδια σύνδεσης χωρίς βύσμα έχουν καλώδια με ελεύθερο άκρο. Από αυτό το άκρο του καλωδίου μπορεί να εισχωρήσει νερό στο καλώδιο σύνδεσης και την αντλία. Με τον τρόπο αυτό, το καλώδιο σύνδεσης και η αντλία μπορούν να καταστραφούν. Μην βυθίζετε ποτέ το ελεύθερο άκρο του καλωδίου σύνδεσης σε υγρό και σφραγίστε το καλά κατά την αποθήκευση του προϊόντος.

Όταν η αντλία συνδεθεί σε έναν ηλεκτρικό πίνακα, κόψτε το βύσμα. Πραγματοποιήστε σύνδεση στον ηλεκτρικό πίνακα ως εξής:

Χρώμα κλώνου	Ακροδέκτης στον ηλεκτρικό πίνακα
Καφέ (bn)	L (φάση)
Μπλε (bu)	N (ουδέτερο)
Πράσινο/κίτρινο (gn-ye)	Έδαφος (γείωση)

### Ρύθμιση προστασίας κινητήρα

Ρυθμίστε τον διακόπτη προστασίας κινητήρα στο ονομαστικό ρεύμα (βλέπε πινακίδα στοιχείων).

## 6 Εκκίνηση λειτουργίας



### ΚΙΝΔΥΝΟΣ

#### Κίνδυνος θανάσιμου τραυματισμού λόγω ηλεκτρικού ρεύματος σε βατές λεκάνες!

Μην θέτετε την αντλία σε λειτουργία, όταν παραμένουν άτομα μέσα στο υγρό. Σε περίπτωση σφάλματος, η ηλεκτροπληξία μπορεί να οδηγήσει σε θάνατο! Ενεργοποιήστε την αντλία, όταν δεν θα υπάρχουν πλέον άτομα μέσα στο υγρό.



### ΕΙΔΟΠΟΙΗΣΗ

#### Ελέγξτε την ποσότητα προσαγωγής!

Η μέγιστη ποσότητα ροής εισόδου πρέπει να είναι μικρότερη από τον μέγιστο ρυθμό ροής της αντλίας. Όταν η ποσότητα προσαγωγής είναι μεγαλύτερη, η αντλία δεν μπορεί να αντλήσει απομακρύνοντας την ποσότητα ροής που συσσωρεύεται. Το φρεάτιο αποστράγγισης μπορεί να υπερχειλίζει!

### 6.1 Πριν την ενεργοποίηση

Πριν από την ενεργοποίηση ελέγξτε τα παρακάτω:

- Έχει κατασκευαστεί η ηλεκτρική σύνδεση σύμφωνα με τους κανονισμούς;
- Είναι τοποθετημένο με ασφάλεια το καλώδιο σύνδεσης;
- Μπορεί να κινηθεί ελεύθερα ο πλωτηροδιακόπτης;
- Τηρήθηκε η θερμοκρασία του υγρού;
- Τηρήθηκε το ύψος βύθισης;
- Είναι ο σωλήνας κατάθλιψης και το φρεάτιο αντλίας καθαρά από επικαθίσεις;
- Είναι ανοιχτές όλες οι βάνες σύρτη στον σωλήνα κατάθλιψης;

### 6.2 Ενεργοποίηση και απενεργοποίηση

Η αντλία ενεργοποιείται και απενεργοποιείται αυτόματα κατά την επίτευξη της στάθμης ενεργοποίησης:

- Πλωτήρας επάνω: Αντλία ON.
- Πλωτήρας κάτω: Αντλία OFF.

### 6.3 Δοκιμαστική λειτουργία

Αν η αντλία έχει τοποθετηθεί στατικά (π.χ. βόθρος, άξονας υπερχειλίσσης) εκτελέστε μια δοκιμαστική λειτουργία. Με τη δοκιμαστική λειτουργία ελέγξτε τα παρακάτω σημεία:

- Προϋποθέσεις (ποσότητα προσαγωγής, σημεία ενεργοποίησης)
- Φορά περιστροφής (σε κινητήρες 3~)

Η δοκιμαστική λειτουργία πρέπει να περιλαμβάνει τρεις κύκλους άντλησης.

1. Πλημμυρήστε το φρεάτιο αποστράγγισης: Ανοίξτε το στόμιο εισόδου.  
**ΕΙΔΟΠΟΙΗΣΗ! Η απαιτούμενη ποσότητα προσαγωγής για τη δοκιμαστική λειτουργία μπορεί επίσης να προσομοιωθεί από μια άλλη πηγή νερού.**
2. Επιτεύχθηκε η στάθμη ενεργοποίησης: Η αντλία εκκινείται.
3. Επιτεύχθηκε η στάθμη απενεργοποίησης: Η αντλία σταματά.
4. Επαναλάβετε δύο επιπλέον διαδικασίες άντλησης.
  - ▶ Όταν τρεις διαδικασίες άντλησης εκτελεστούν χωρίς πρόβλημα, η δοκιμαστική λειτουργία έχει ολοκληρωθεί.

**ΕΙΔΟΠΟΙΗΣΗ! Αν η αντλία δεν λειτουργεί μία φορά την εβδομάδα, επαναλαμβάνετε τη δοκιμαστική λειτουργία κάθε μήνα.**

### 6.4 Ενεργοποιήστε και απενεργοποιήστε την αυτόματη λειτουργία

#### Απενεργοποιήστε την αυτόματη λειτουργία

Η αντλία λειτουργεί κανονικά σε αυτόματη λειτουργία. Με αυτόν τον τρόπο, η αντλία ενεργοποιείται και απενεργοποιείται μέσω του ενσωματωμένου πλωτηροδιακόπτη, ανάλογα με τη στάθμη. Αν χρειαστεί η αυτόματη λειτουργία μπορεί να απενεργοποιηθεί.



### ΕΙΔΟΠΟΙΗΣΗ

#### Απενεργοποίηση αυτόματης λειτουργίας: Η αντλία ξεκινά αμέσως!

Όταν το βύσμα είναι συνδεδεμένο στην πρίζα, ξεκινά η αντλία αμέσως! Ενεργοποιείτε και να απενεργοποιείτε την πρίζα από έναν ξεχωριστό γενικό διακόπτη.

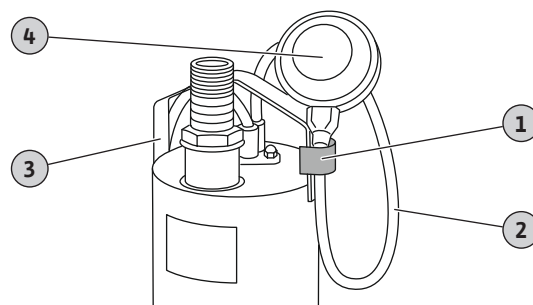


Fig. 3: Πλωτήρας σε θέση "Αντλία on"

1	Σφιγκτήρας καλωδίου
2	Καλώδιο πλωτήρα
3	Λαβή μεταφοράς
4	Πλωτήρας

- ✓ Η αντλία αφαιρέθηκε.
  - ✓ Η αντλία αποσυνδέθηκε από το ηλεκτρικό δίκτυο.
1. Ξεσφίξτε τον σφιγκτήρα καλωδίου στη λαβή μεταφοράς.
  2. Βγάλτε τον πλωτήρα από τον σφιγκτήρα καλωδίου.
  3. Στρέψτε τον πλωτήρα προς τα πάνω (θέση "αντλία on").
  4. Τοποθετήστε τον πλωτήρα στον σφιγκτήρα καλωδίου.
  5. Τραβήξτε τον πλωτήρα στον σφιγκτήρα καλωδίου.
  6. Πιέστε τον σφιγκτήρα καλωδίου στη λαβή μεταφοράς.

- ▶ Ο πλωτήρας είναι στερεωμένος στη λαβή μεταφοράς. Αυτόματη λειτουργία απενεργοποιημένη, συνεχής λειτουργία ενεργοποιημένη.

### Ενεργοποιήστε πάλι την αυτόματη λειτουργία

Για να ενεργοποιήσετε ξανά την αυτόματη λειτουργία, ξεσφίξτε τον πλωτήρα από τη λαβή μεταφοράς. Για την απρόσκοπτη αυτόματη λειτουργία ρυθμίστε το κατάλληλο μήκος καλωδίου του πλωτήρα με τον σφιγκτήρα καλωδίου.

**ΠΡΟΣΟΧΗ! Ζημιά του καλωδίου! Για τη ρύθμιση του μήκους καλωδίου ξεσφίγγετε πάντα τον σφιγκτήρα καλωδίου από τη λαβή μεταφοράς.**

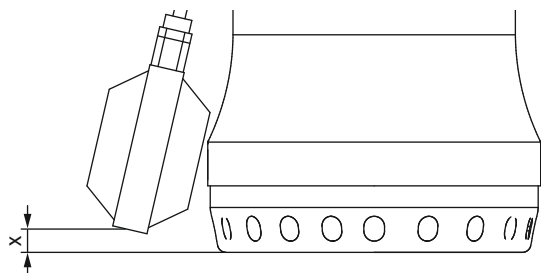


Fig. 4: Καθορισμός μήκους καλωδίου πλωτροδιακόπτη

Τύπος αντλίας	Διάσταση "x"
Drain TS 32 ...	14 mm (0,55 in)
Drain TSW 32 ...	24 mm (0,95 in)

## 6.5 Κατά τη διάρκεια της λειτουργίας

### ΠΡΟΣΟΧΗ

#### Απαγορεύεται η ξηρή λειτουργία της αντλίας!

Απαγορεύεται η λειτουργία της αντλίας χωρίς υγρό (ξηρή λειτουργία). Όταν επιτευχθεί η στάθμη των υπόλοιπων νερών, προβείτε σε παύση λειτουργίας της αντλίας. Η ξηρή λειτουργία μπορεί να καταστρέψει τη στεγανοποίηση και οδηγεί σε πλήρη καταστροφή της αντλίας.

Ελέγξτε τα παρακάτω σημεία:

- Η ποσότητα προσαγωγής αντιστοιχεί στον ρυθμό ροής της αντλίας.
- Ο πλωτροδιακόπτης λειτουργεί σωστά.
- Το καλώδιο σύνδεσης δεν είναι κατεστραμμένο.
- Η αντλία να είναι καθαρή από επικαθίσεις και δημιουργία κρούστας.

## 7 Αφαίρεση



### ΚΙΝΔΥΝΟΣ

#### Κίνδυνος λοίμωξης λόγω δυνητικά επικίνδυνων για την υγεία υγρών!

Σε λιμνάζοντα νερά μπορούν να σχηματιστούν επικίνδυνα για την υγεία βακτήρια. Εάν υπάρχει κίνδυνος ανάπτυξης μικροβίων:

- Διασφαλίστε επαρκή αερισμό.
- Φοράτε μάσκα προστασίας της αναπνοής π.χ. Ημι-μάσκα 3Μ Σειρά 6000 με φίλτρο 6055 A2.
- Απολυμάνετε το προϊόν.



- Φοράτε εξοπλισμό προστασίας!
- Τα τμήματα του κελύφους μπορεί να υπερβούν τους 40 °C (104 °F) ανάλογα με τον τρόπο και τη διάρκεια λειτουργίας.
  - Αγγίζετε το προϊόν μόνο από τη λαβή μεταφοράς.
  - Αφήστε να κρυώσει το προϊόν.
- Καθαρίζετε επιμελώς το προϊόν.

### 7.1 Μόνιμη υγρή εγκατάσταση εντός φρεατίου

1. Κλείστε τη βάνα σύρτη στο στόμιο εισόδου και στον σωλήνα κατάθλιψης.
2. Απενεργοποιήστε την αντλία.  
Αντλία με βύσμα: Τραβήξτε το βύσμα.  
Η αντλία είναι συνδεδεμένη καλά (χωρίς βύσμα): Αποσυνδέστε την αντλία από την ηλεκτρική σύνδεση. **ΚΙΝΔΥΝΟΣ! Αναθέστε τις ηλεκτρολογικές εργασίες σε εξειδικευμένο ηλεκτρολόγο!**
3. Λύστε το καλώδιο σύνδεσης από τον σωλήνα κατάθλιψης.
4. Λύστε την αντλία με τον σωλήνα κατάθλιψης από τη γραμμή κατάθλιψης.
5. Ανασηκώστε από τη λαβή την αντλία από τον χώρο λειτουργίας.
6. Ξεβιδώστε τον σωλήνα κατάθλιψης από το στόμιο κατάθλιψης.
7. Τυλίξτε το καλώδιο σύνδεσης και αποθέστε το κοντά στην αντλία.
8. Καθαρίστε επιμελώς την αντλία και τον σωλήνα κατάθλιψης.
  - ▶ Η αντλία αφαιρέθηκε.

Αν η αντλία παραμένει εγκατεστημένη, λάβετε υπόψη σας τα ακόλουθα σημεία:

- Προστατέψτε την αντλία από το ψύχος και τον παγετό:
  - Βυθίστε πλήρως την αντλία στο υγρό.
  - Ελάχ. θερμοκρασία περιβάλλοντος: +3 °C (+37 °F)
  - Ελάχ. θερμοκρασία του αντλούμενου ρευστού: +3 °C (+37 °F)
- Για την αποφυγή δημιουργίας κρούστας και εμφράξεων σε παρατεταμένες περιόδους ακινητοποίησης, ενεργοποιείτε την αντλία κάθε 2 μήνες για μια διαδικασία άντλησης. Εκτελείτε τη διαδικασία άντλησης μόνο τηρώντας τις ισχύουσες συνθήκες λειτουργίας!

Αν τα καθορισμένα σημεία δεν είναι βέβαιο ότι θα τηρηθούν, αφαιρέστε την αντλία!

### 7.2 Φορητή υγρή εγκατάσταση εντός φρεατίου

1. Απενεργοποιήστε την αντλία: Τραβήξτε το βύσμα.
2. Ανασηκώστε από τη λαβή την αντλία από τον χώρο λειτουργίας.
3. Λύστε τον σφιγκτήρα εύκαμπτου σωλήνα και τραβήξτε τον εύκαμπτο σωλήνα πίεσης από το στόμιο κατάθλιψης.
4. Τυλίξτε το καλώδιο σύνδεσης και αποθέστε το κοντά στην αντλία.
5. Καθαρίστε επιμελώς την αντλία και τον εύκαμπτο σωλήνα πίεσης.

## 8 Καθαρισμός

- Φοράτε εξοπλισμό προστασίας!  
Ο προστατευτικός εξοπλισμός εμποδίζει την επαφή με επικίνδυνα για την υγεία μικρόβια και το μέσο απολύμανσης.

- Αν χρησιμοποιείτε μέσα απολύμανσης, λάβετε υπόψη τα στοιχεία του κατασκευαστή!
  - Φοράτε προστατευτικό εξοπλισμό σύμφωνα με τα στοιχεία του κατασκευαστή! Αν δεν είστε σίγουροι αναζητήστε πληροφορίες στο εμπόριο.
  - Ενημερώστε όλα τα άτομα για το μέσο απολύμανσης και τον ορθό τρόπο χρήσης του!
- Διοχετεύστε τα απόνερα στον αποχετευτικό σωλήνα.

### 8.1 Καθαρίστε την αντλία

- ✓ Η αντλία αφαιρέθηκε.
  - ✓ Το μέσο απολύμανσης είναι στη διάθεσή σας.
1. Συσκευάστε το βύσμα ή το καλώδιο με ελεύθερο άκρο με τέτοιο τρόπο ώστε συσκευασία να είναι υδατοστεγανή!
  2. Ξεπλύνετε την αντλία και το καλώδιο κάτω από καθαρό, τρεχούμενο νερό.
  3. Για να καθαρίσετε τον αγωγό αποστράγγισης του μανδύα ψύξης, αφήστε το νερό να τρέξει μέσα από το στόμιο κατάθλιψης.
  4. Ξεπλύνετε εξαρτήματα όπως τον σωλήνα κατάθλιψης ή τον εύκαμπτο σωλήνα πίεσης κάτω από καθαρό, τρεχούμενο νερό.
  5. Ξεπλύνετε τα υπολείμματα βρωμιάς από τον πυθμένα κατευθύνοντάς τα στον αποχετευτικό σωλήνα.
  6. Αφήστε την αντλία να στεγνώσει.
  7. Καθαρίστε το βύσμα ή το καλώδιο με ελεύθερο άκρο μόνο με ένα νωπό πανί!
    - ▶ Η αντλία έχει καθαριστεί. Συσκευάστε και αποθηκεύστε την αντλία.

**ΕΙΔΟΠΟΙΗΣΗ!** Όταν η κεφαλή αναρρόφησης βρωμιάσει έντονα, αφαιρέστε την κεφαλή αναρρόφησης για σχολαστικό καθαρισμό!

### 8.2 Αφαίρεση και καθαρισμός κεφαλής αναρρόφησης

Σε περίπτωση έντονης βρωμιάς και δημιουργίας κρούστας αφαιρέστε και καθαρίστε την κεφαλή αναρρόφησης.



#### ΠΡΟΕΙΔΟΠΟΙΗΣΗ

#### Αιχμηρές ακμές στην πτερωτή και την κεφαλή αναρρόφησης!

Στην πτερωτή και την κεφαλή αναρρόφησης ενδέχεται να δημιουργηθούν αιχμηρές ακμές. Υπάρχει κίνδυνος για κοψίματα!

- Φοράτε γάντια προστασίας!

1. Αποθέστε την αντλία οριζόντια πάνω σε σταθερό υπόβαθρο.
2. Ασφαλίστε την αντλία έτσι ώστε να μην μπορεί να γλιστρήσει!
3. Ξεβιδώστε τις 2x βίδες στερέωσης (Ø5,5 x 10 mm) κάτω στην κεφαλή αναρρόφησης.
4. Τραβήξτε την κεφαλή αναρρόφησης από το κέλυφος αντλίας.
5. Ξεπλύνετε την κεφαλή αναρρόφησης και την πτερωτή κάτω από καθαρό, τρεχούμενο νερό. Απομακρύνετε τυχόν στερεές ουσίες με τα χέρια σας.
6. Τοποθετήστε την κεφαλή αναρρόφησης στο κέλυφος αντλίας.

7. Βιδώστε τις 2x βίδες στερέωσης (Ø5,5 x 10 mm) μέχρι το τέρμα. **ΕΙΔΟΠΟΙΗΣΗ! Αντικαταστήστε τις φθαρμένες βίδες!**
  - ▶ Κεφαλή αναρρόφησης καθαρισμένη και συναρμολογημένη, ολοκλήρωση εργασιών καθαρισμού.

## 9 Συντήρηση

### 9.1 Γενική επιθεώρηση

Μετά από 1500 ώρες λειτουργίες αναθέστε τον έλεγχο της αντλίας στο Τμήμα Εξυπηρέτησης Πελατών. Όλα τα εξαρτήματα ελέγχονται για φθορές, τα χαλασμένα εξαρτήματα αντικαθίστανται.

## 10 Βλάβες, αίτια και αντιμετώπιση

### Η αντλία δεν εκκινείται ή απενεργοποιείται μετά από σύντομο διάστημα

1. Διακοπή της ηλεκτρικής τροφοδοσίας
  - ⇒ Ελέγξτε την ηλεκτρική σύνδεση της αντλίας.
  - ⇒ Αναθέστε τον έλεγχο των ασφαλειών/του διακόπτη διαρροής σε εξειδικευμένο ηλεκτρολόγο.
2. Η θερμική επιτήρηση κινητήρα ενεργοποιήθηκε
  - ⇒ Αφήστε την αντλία να κρυώσει, η αντλία ξεκινά αυτόματα.
  - ⇒ Η αντλία ενεργοποιείται/απενεργοποιείται πολύ συχνά. Ελέγξτε τον κύκλο λειτουργίας του πλωτηροδιακόπτη.
  - ⇒ Η θερμοκρασία του υγρού είναι πολύ υψηλή. Ελέγξτε τη θερμοκρασία, ενδεχομένως χρησιμοποιήστε άλλη αντλία.
3. Στόμιο αναρρόφησης / κεφαλή αναρρόφησης / πτερωτή έχει άμμο / είναι βουλωμένη
  - ⇒ Θέστε εκτός λειτουργίας, αφαιρέστε και καθαρίστε την αντλία.
4. Ο πλωτηροδιακόπτης δεν λειτουργεί
  - ⇒ Ο πλωτηροδιακόπτης θα πρέπει να μπορεί να κινείται ελεύθερα.

### Η αντλία λειτουργεί, αλλά δεν αντλεί

1. Έμφραξη γραμμής κατάθλιψης/σωλήνα κατάθλιψης
  - ⇒ Πλύνετε τον σωλήνα κατάθλιψης ελεύθερα.
  - ⇒ Ξεπλύνετε τον εύκαμπτο σωλήνα πίεσης.
  - ⇒ Αφαιρέστε τα σημεία κάμψης στον εύκαμπτο σωλήνα πίεσης.
2. Βρώμικη βαλβίδα αντεπιστροφής
  - ⇒ Θέστε την αντλία εκτός λειτουργίας, αφαιρέστε την και καθαρίστε τη σύνδεση κατάθλιψης.
  - ⇒ Αντικαταστήστε την ελαττωματική βαλβίδα αντεπιστροφής.
3. Στάθμη νερού πολύ χαμηλή
  - ⇒ Ελέγξτε το στόμιο εισόδου.
  - ⇒ Η αντλία αντλεί σε πολύ μεγάλο βάθος. Ελέγξτε τον κύκλο λειτουργίας του πλωτηροδιακόπτη.
4. Στόμιο αναρρόφησης / κεφαλή αναρρόφησης έχει άμμο / είναι βουλωμένη
  - ⇒ Θέστε εκτός λειτουργίας, αφαιρέστε και καθαρίστε την αντλία.
5. Αέρας στην αντλία/στον σωλήνα κατάθλιψης
  - ⇒ Τοποθετήστε την αντλία σε ελαφριά κλίση, ο αέρας μπορεί να διαφύγει.

⇒ Τοποθετήστε τη διάταξη εξαέρωσης στον σωλήνα κατάθλιψης.

### Η αντλία λειτουργεί, ο ρυθμός ροής μειώνεται

- Έμφραξη γραμμής κατάθλιψης/σωλήνα κατάθλιψης
  - ⇒ Πλύνετε τον σωλήνα κατάθλιψης ελεύθερα.
  - ⇒ Ξεπλύνετε τον εύκαμπτο σωλήνα πίεσης.
  - ⇒ Αφαιρέστε τα σημεία κάμψης στον εύκαμπτο σωλήνα πίεσης.
- Στόμιο αναρρόφησης / κεφαλή αναρρόφησης έχει άμμο / είναι βουλωμένη
  - ⇒ Θέστε εκτός λειτουργίας, αφαιρέστε και καθαρίστε την αντλία.
- Αέρας στην αντλία/στον σωλήνα κατάθλιψης
  - ⇒ Τοποθετήστε την αντλία σε ελαφριά κλίση, ο αέρας μπορεί να διαφύγει.
  - ⇒ Τοποθετήστε τη διάταξη εξαέρωσης στον σωλήνα κατάθλιψης.
- Ενδείξεις φθοράς
  - ⇒ Επικοινωνήστε με το Τμήμα Εξυπηρέτησης Πελατών.

### Τμήμα Εξυπηρέτησης Πελατών

Σε περίπτωση που τα παραπάνω σημεία δεν βοηθούν στην αποκατάσταση της βλάβης, επικοινωνήστε με το Τμήμα Εξυπηρέτησης Πελατών. Από τη χρήση υπηρεσιών του Τμήματος Εξυπηρέτησης Πελατών μπορεί να προκύψει πρόσθετη χρηματική επιβάρυνση! Για περισσότερες πληροφορίες απευθυνθείτε στο Τμήμα Εξυπηρέτησης Πελατών.

## 11 Ανταλλακτικά

Η παραγγελία ανταλλακτικών γίνεται μέσω του Τμήματος Εξυπηρέτησης Πελατών. Για να αποφεύγονται κατά την παραγγελία οι διευκρινίσεις και τα λάθη, πρέπει να δηλώνετε πάντα τον κωδικό σειράς ή τεμαχίου. **Διατηρούμε το δικαίωμα πραγματοποίησης τεχνικών αλλαγών!**

## 12 Απόρριψη

### 12.1 Πληροφορίες σχετικά με τη συλλογή των μεταχειρισμένων ηλεκτρικών και ηλεκτρολογικών προϊόντων

Με τη σωστή απόρριψη και ανακύκλωση αυτού του προϊόντος σύμφωνα με τους κανονισμούς αποφεύγονται ζημιές στο φυσικό περιβάλλον και κίνδυνοι για την υγεία.



### ΕΙΔΟΠΟΙΗΣΗ

#### Απαγορεύεται η απόρριψη μέσω των οικιακών απορριμμάτων!

Στην Ευρωπαϊκή Ένωση, αυτό το σύμβολο μπορεί να εμφανιστεί στο προϊόν, στη συσκευασία ή στα συνοδευτικά έγγραφα. Σημαίνει ότι τα σχετικά ηλεκτρικά και ηλεκτρονικά προϊόντα δεν επιτρέπεται να απορρίπτονται μαζί με τα οικιακά απορρίμματα.

- Να παραδίδετε αυτά τα προϊόντα μόνο στα προβλεπόμενα, εγκεκριμένα σημεία συλλογής.
- Τηρείτε τους κατά τόπους ισχύοντες κανονισμούς!

Για πληροφορίες σχετικά με τον προβλεπόμενο τρόπο απόρριψης, απευθυνθείτε στους τοπικούς δήμους, στην πλησιέστερη εγκατάσταση επεξεργασίας αποβλήτων ή στον έμπορο από τον οποίο αγοράσατε το προϊόν. Για περισσότερες πληροφορίες γύρω από την ανακύκλωση ανατρέξτε στη διεύθυνση [www.wilo-recycling.com](http://www.wilo-recycling.com).

## 13 Δικαιώματα πνευματικής ιδιοκτησίας

WILO SE © 2022

Απαγορεύεται η προώθηση και η αντιγραφή αυτού του εγγράφου, η χρήση και η κοινοποίηση του περιεχομένου του, εκτός εάν επιτρέπονται ρητά. Οι παραβάσεις οδηγούν πληρωμή αποζημίωσης. Με επιφύλαξη κάθε δικαιώματος.

Για τον χειρισμό, την ανακύκλωση και την απόρριψη των σχετικών μεταχειρισμένων προϊόντων με τον σωστό τρόπο, προσέξτε τα εξής:







# wilo



Local contact at  
[www.wilo.com/contact](http://www.wilo.com/contact)

Pioneering for You

WILO SE  
Wilopark 1  
44263 Dortmund  
Germany  
T +49 (0)231 4102-0  
T +49 (0)231 4102-7363  
[wilo@wilo.com](mailto:wilo@wilo.com)  
[www.wilo.com](http://www.wilo.com)