

## Wilo-Drain TS/TSW 32



es Instrucciones de instalación y funcionamiento



Drain TS/TSW 32  
<http://qr.wilo.com/721>

## Índice

<b>1 Seguridad.....</b>	<b>4</b>
1.1 Acerca de estas instrucciones.....	4
1.2 Identificación de las instrucciones de seguridad.....	4
1.3 Cualificación del personal.....	4
1.4 Fluidos perjudiciales para la salud.....	5
1.5 Equipo de protección individual .....	5
1.6 Transporte y almacenamiento .....	5
1.7 Instalación.....	5
1.8 Conexión eléctrica .....	5
1.9 Durante el funcionamiento.....	5
1.10 Desmontaje.....	5
1.11 Limpieza y desinfección.....	6
1.12 Material de servicio .....	6
<b>2 Descripción del producto.....</b>	<b>6</b>
2.1 Descripción .....	6
2.2 Datos técnicos.....	7
2.3 Designación .....	7
2.4 Suministro .....	7
2.5 Funciones.....	7
<b>3 Utilización .....</b>	<b>7</b>
3.1 Aplicaciones.....	7
3.2 Uso no previsto .....	7
<b>4 Transporte y almacenamiento .....</b>	<b>8</b>
<b>5 Instalación y conexión eléctrica .....</b>	<b>8</b>
5.1 Tipos de instalación.....	8
5.2 Instalación.....	8
5.3 Conexión eléctrica .....	9
<b>6 Puesta en marcha .....</b>	<b>10</b>
6.1 Antes de la conexión .....	10
6.2 Conexión y desconexión.....	10
6.3 Marcha de prueba.....	10
6.4 Conecte y desconecte el funcionamiento automático .....	10
6.5 Durante el funcionamiento.....	11
<b>7 Desmontaje .....</b>	<b>11</b>
7.1 Instalación sumergida fija .....	11
7.2 Instalación sumergida portátil.....	11
<b>8 Limpieza .....</b>	<b>11</b>
8.1 Limpieza de la bomba.....	11
8.2 Desmontaje y limpieza del filtro de aspiración.....	12
<b>9 Mantenimiento .....</b>	<b>12</b>
9.1 Reparación general .....	12
<b>10 Averías, causas y soluciones .....</b>	<b>12</b>
<b>11 Repuestos.....</b>	<b>12</b>
<b>12 Eliminación .....</b>	<b>13</b>
12.1 Información sobre la recogida de productos eléctricos y electrónicos usados .....	13
<b>13 Derechos de autor .....</b>	<b>13</b>

## 1 Seguridad

### 1.1 Acerca de estas instrucciones

Estas instrucciones forman parte del producto. El cumplimiento de las presentes instrucciones es requisito para la manipulación y el uso correctos:

- Lea atentamente las instrucciones antes de realizar cualquier actividad.
- Mantenga las instrucciones siempre en un lugar accesible.
- Transfiera las instrucciones a los propietarios que le sucedan.
- Observe todas las indicaciones relativas al producto.
- Tenga en cuenta todas las indicaciones del producto.

El idioma original de las instrucciones de funcionamiento es el alemán. Las instrucciones en otros idiomas son una traducción de las instrucciones de instalación y funcionamiento originales.

Un uso inadecuado de las instrucciones puede suponer un peligro para las personas o bienes materiales. El fabricante no se hace responsable de los daños por:

- Uso inadecuado del producto.
- Manejo incorrecto.

### 1.2 Identificación de las instrucciones de seguridad

En estas instrucciones de instalación y funcionamiento se muestran las instrucciones de seguridad como sigue:

- Peligro para las personas: las instrucciones de seguridad tienen el **símbolo correspondiente antepuesto** y un fondo gris.
- Daños materiales: las instrucciones de seguridad comienzan con una palabra identificativa y **no** tienen símbolos.


#### Palabras identificativas


- **PELIGRO:**  
El incumplimiento provoca lesiones graves o incluso la muerte.


- **ADVERTENCIA:**  
El incumplimiento puede provocar lesiones (graves).
- **ATENCIÓN:**  
El incumplimiento puede provocar daños materiales, incluso existe la posibilidad de siniestro total.
- **AVISO:**  
Aviso útil para el manejo del producto.


#### Símbolos

En estas instrucciones se usan los siguientes símbolos:


 Peligro por tensión eléctrica

 Peligro de explosión

 Advertencia de cortes

 Equipo de protección individual: utilice guantes de protección

 Equipo de protección individual: utilice mascarilla

 Equipo de protección individual: utilice gafas protectoras

 Aviso útil

### 1.3 Cualificación del personal

- Personas de 16 años o más
- Instrucciones de instalación y funcionamiento leídas y comprendidas

#### Niños y personas del hogar con facultades limitadas

Este aparato podrán utilizarlo niños a partir de 8 años de edad y personas con facultades psíquicas, sensoriales o mentales limitadas o falta de experiencia y conocimiento si están bajo supervisión o si han recibido indicaciones sobre el uso seguro del aparato y entienden los peligros derivados del mismo. Los niños no deben jugar con el aparato. Los niños sin supervisión no podrán realizar tareas de limpieza o mantenimiento.

## 1.4 Fluidos perjudiciales para la salud

En aguas estancadas (p. ej., foso de bomba, pozo de infiltración...) se pueden formar gérmenes perjudiciales para la salud. Existe peligro de infección bacteriana.

- Debe limpiar y desinfectar minuciosamente el producto tras el desmontaje!
- Informe a todas las personas sobre cómo usar el fluido y sobre cuáles son sus peligros asociados!

## 1.5 Equipo de protección individual

Los artículos de marca mencionados son meras sugerencias. También se pueden utilizar productos equivalentes de otras empresas. WILO SE no asume ninguna responsabilidad por los artículos mencionados.

### Equipo de protección: transporte, montaje, desmontaje y mantenimiento

- Calzado de seguridad: uvex 1 sport S1
- Guantes de protección (EN 388): uvex phynomic wet

### Equipo de protección: labores de limpieza

- Guantes de protección (EN ISO 374-1): uvex profapren CF33
- Gafas protectoras (EN 166): uvex skyguard NT
- Mascarilla de protección respiratoria (EN 149): Media mascarilla 3M serie 6000 con filtro 6055 A2

## 1.6 Transporte y almacenamiento

- Utilice el equipo de protección!
- Sujete el producto siempre por el mango.
- Limpie y, si fuera necesario, desinfecte el producto!
  - La suciedad favorece la formación de gérmenes.
  - Las incrustaciones pueden bloquear el rodete.

## 1.7 Instalación

- Utilice el equipo de protección!
- No monte productos dañados o defectuosos.
- Si existe peligro de formación de gérmenes, tenga en cuenta los aspectos siguientes:
  - Asegure una ventilación suficiente.

- Utilice mascarilla de protección respiratoria, p. ej., Media mascarilla 3M serie 6000 con filtro 6055 A2

## 1.8 Conexión eléctrica

- No conecte los productos con el cable de conexión dañado! El electricista o el servicio técnico deberán sustituir inmediatamente el cable de conexión.
- Alimentación eléctrica con conductor protector instalado conforme a la normativa.
- Instale el interruptor diferencial (RCD) con 30 mA.
- Fusible en la alimentación eléctrica: máx. 10 A.
- **Producto sin enchufe:** Encargue la conexión a un electricista especializado.

## 1.9 Durante el funcionamiento

- Se prohíbe terminantemente la impulsión de fluidos muy inflamables y explosivos (gasolina, queroseno, etc.) en sus formas puras!
- No ponga en funcionamiento el producto si las personas entran en contacto con el fluido (depósitos transitables\*).

### \*Definición de «Depósito transitable»

Puesto de trabajo al que las personas pueden acceder directamente sin ayuda (p. ej., escaleras) (ejemplos a continuación):

- Estanque
- Estanque
- Pozos ciegos

### AVISO Para el depósito transitable rigen los mismos requisitos que para las piscinas.

## 1.10 Desmontaje

- Utilice el equipo de protección!
- **Producto sin enchufe:** Confíe a un electricista especializado la tarea de desembornar el cable de conexión de la alimentación eléctrica.
- Las piezas de la carcasa pueden calentarse por encima de los 40 °C (104 °F) según el modo de funcionamiento.
  - Agarre el producto únicamente por el asa de transporte.
  - Deje enfriar el producto.
- Limpie a fondo el producto.

- Si existe peligro de formación de gérmenes, tenga en cuenta los aspectos siguientes:
  - Asegure una ventilación suficiente.
  - Utilice mascarilla de protección respiratoria, p. ej., Media mascarilla 3M serie 6000 con filtro 6055 A2
  - Desinfecte el producto.

### 1.11 Limpieza y desinfección

- Utilice el equipo de protección!  
El equipo de protección impide el contacto con gérmenes peligrosos para la salud y con el desinfectante.
- Si utiliza un desinfectante, tenga en cuenta las indicaciones del fabricante!
  - Utilice el equipo de protección según las indicaciones del fabricante! En caso de duda, consulte en un comercio especializado.
  - Informe a todas las personas sobre el desinfectante y sobre cómo manipularlo!

### 1.12 Material de servicio

El aceite se encuentra en la cámara de separación. Sirve para lubricar la junta del lado del motor y del lado de la bomba.

- Recoja inmediatamente los escapes.
- Si se producen escapes grandes, informe de inmediato al servicio técnico.
- Si la junta está defectuosa, el aceite llega al fluido y a la canalización de aguas residuales.
- Recoja el aceite usado sin mezclarlo y deséchelo según la normativa en un punto de recogida certificado.
- **Contacto con la piel:** lave la piel a fondo con agua y jabón. Si se produce irritación cutánea, consulte a un médico.
- **Contacto con los ojos:** quítese las lentes de contacto. Aclare bien los ojos con agua. Si se produce irritación ocular, consulte a un médico.
- **Ingesta:** Consulte a un médico inmediatamente. No induzca el vómito.

## 2 Descripción del producto

### 2.1 Descripción

Bomba sumergible para instalación sumergida fija y transportable. Bomba con interruptor de flotador montado para el funcionamiento automático.

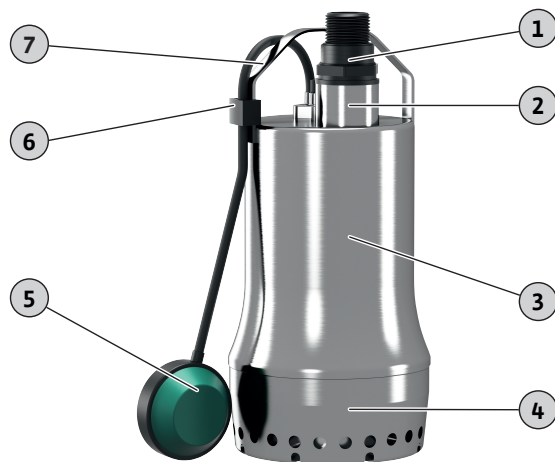


Fig. 1: Vista general

1	Conexión de manguera (incluida)
2	Conexión de impulsión
3	Carcasa de la bomba
4	Filtro de aspiración
5	Interruptor de flotador
6	Sujetacables
7	Asa de transporte

#### Drain TS

Bomba para aguas residuales con rodete multicanal abierto y conexión roscada vertical. Carcasa de la bomba y filtro de aspiración de acero inoxidable, rodete de material compuesto. Motor 1~ (camisa de refrigeración) con condensador de servicio integrado y control térmico automático del motor. Carcasa del motor de acero inoxidable. Cámara de separación llena de aceite con junta doble: en el lado del motor hay montado un anillo retén y en el lado de la bomba, un cierre mecánico. Cable de conexión con interruptor de flotador y enchufe (CEE 7/7) montado.

#### Drain TSW

Bomba para aguas residuales con dispositivo de turbulencia integrado (función «Twister»), rodete multicanal abierto y conexión roscada vertical. Carcasa de la bomba y filtro de aspiración de acero inoxidable, rodete de material compuesto. Motor 1~ (camisa de refrigeración) con condensador de servicio integrado y control térmico automático del motor. Carcasa del motor de acero inoxidable. Cámara de separación llena de aceite con junta doble: en el lado del motor hay montado un anillo retén y en el lado de la bomba, un cierre mecánico. Cable de conexión con interruptor de flotador y enchufe (CEE 7/7) montado.

La función Twister proporciona una turbulencia constante en la zona de aspiración de la bomba. Las turbulencias evitan el hundimiento y la adherencia de los sedimentos. De esta manera, el foso de bomba se mantiene más limpio y se reduce la formación de olores.

## 2.2 Datos técnicos

Fecha de fabricación	Véase la placa de características <sup>1)</sup>
Alimentación eléctrica	Véase la placa de características
Potencia nominal del motor	Véase la placa de características
Altura de impulsión máx.	Véase la placa de características
Caudal máx.	Véase la placa de características
Tipo de arranque	Véase la placa de características
Velocidad	Véase la placa de características
Conexión de impulsión	Rp 1¼
Modo de funcionamiento, sumergido	S1
Modo de funcionamiento, en la superficie	S3 25 % <sup>2)</sup>
Temperatura del fluido	3...40 °C (37...104 °F)
Temperatura del fluido, brevemente durante 3 min	90 °C (194 °F)
Profundidad de inmersión máxima	3 m (10 ft)
Tipo de protección	IP68
Clase de aislamiento	F
Frecuencia máxima de arranque	50/h

### Leyenda

<sup>1)</sup> Instrucciones de la ISO 8601

<sup>2)</sup> 2,5 min Funcionamiento/7,5 min Pausa

## 2.3 Designación

Ejemplo:	<b>Drain TSW 32/8-A/B 10M KA</b>
<b>TS</b>	Serie
<b>W</b>	Ejecución: <ul style="list-style-type: none"> <li>• TS = sin función Twister</li> <li>• TSW = con función Twister</li> </ul>
<b>32</b>	Diámetro nominal de la conexión de impulsión
<b>8</b>	Altura de impulsión máx. en m
<b>A</b>	Ejecución con interruptor de flotador y enchufe
<b>B</b>	Número de revisión
<b>10M KA</b>	Longitud del cable de conexión

## 2.4 Suministro

- Bomba
- Válvula antirretorno, premontada
- Conexión de manguera, incluida
- Instrucciones de instalación y funcionamiento

## 2.5 Funciones

### 2.5.1 Control térmico del motor autoconmutable

Si el motor se calienta demasiado, la bomba se desconecta. Tras enfriarse el motor, la bomba vuelve a conectarse automáticamente.

### 2.5.2 Interruptor de flotador

La bomba está equipada con un interruptor de flotador. Para ello, la bomba se conecta o desconecta mediante el interruptor de flotador según el nivel:

- Flotador arriba: Bomba conectada
- Flotador abajo: Bomba OFF

## 3 Utilización

### 3.1 Aplicaciones

Para la impulsión en entornos domésticos de:

- Aguas residuales sin residuos fecales
  - Lavabo
  - Ducha/bañera
  - Lavadora
- Aguas sucias (con pequeñas cantidades de arena y guijarros)
  - Aguas pluviales
  - Agua del desagüe
- Temperatura del fluido: 3...40 °C (37...104 °F), máx. 90 °C (194 °F) durante 3 minutos

### Uso dentro y fuera de edificios

- Para utilizarla en el exterior de los edificios, la bomba debe tener un cable de conexión de por lo menos 10 m de largo.
- Si el **cable de conexión no llega a los 10 m de largo, la bomba solo se podrá utilizar en el interior.**

### 3.2 Uso no previsto



## PELIGRO

### Explosión por la impulsión de fluidos explosivos.

Se prohíbe terminantemente la impulsión de fluidos muy inflamables y explosivos (gasolina, queroseno, etc.) en sus formas puras. Riesgo de lesiones mortales por explosión. Las bombas no se han diseñado para estos fluidos.

Las bombas sumergibles **no deben utilizarse** para impulsar:

- Agua bruta
- Aguas residuales con residuos fecales
- Agua potable
- Fluidos con componentes duros (como piedras, madera, metal, etc.)
- Fluidos con gran cantidad de elementos abrasivos (p. ej. arena, guijarros).
- Fluidos viscosos (p. ej., aceite y grasa)
- Agua de mar

El cumplimiento de estas instrucciones también forma parte del uso previsto. Todo uso que no figure en estas instrucciones se considerará como no previsto.

## 4 Transporte y almacenamiento

### ATENCIÓN

#### Los embalajes mojados se pueden desgarrar.

Sin protección, el producto puede caerse al suelo y romperse. Levante con cuidado los embalajes mojados y sustitúyalos inmediatamente.

- Utilice el equipo de protección!
- Transporte la bomba por el mango. Nunca lo lleve por el cable de conexión ni tire de este!
- Limpie y, si fuera necesario, desinfecte la bomba.
- Cierre la conexión de impulsión.
- Proteja el cable de conexión contra pliegues y daños.
- Utilice el embalaje original para el transporte y el almacenamiento.
- Embale la bomba seca. La bomba mojada o húmeda puede ablandar el embalaje.
- Condiciones de almacenamiento:
  - Máximo: -15...+60 °C (5...140 °F), humedad máx. del aire: 90 %, sin condensación
  - Recomendada: 5...25 °C (41...77 °F), humedad atmosférica relativa: 40...50 %

## 5 Instalación y conexión eléctrica

### 5.1 Tipos de instalación

Tipo de instalación	Wilo-Drain ...	
	TS ...	TSW ...
Sumergida fija	•	•
Sumergido portátil	•	•
Instalación en seco	–	–
Instalación horizontal	–	–

#### Leyenda:

– = no permitido, • = permitida

### 5.2 Instalación

- Utilice el equipo de protección!
- No monte bombas dañadas o defectuosas.
- Lugar de aplicación protegido contra las heladas.
- Tienda el cable de conexión correctamente. Este no debe suponer ningún peligro (tropezado, daños...) durante el funcionamiento.
- El interruptor de flotador puede moverse libremente!

#### 5.2.1 Instalación sumergida fija

En la instalación sumergida fija, la bomba se monta directamente en la tubería de impulsión. Tenga en cuenta y cumpla los siguientes puntos:

- La tubería de impulsión conectada debe ser autoportante. La bomba no debe sostener la tubería de impulsión.
- Durante el funcionamiento, la bomba puede vibrar ligeramente. Estas vibraciones deben disiparse mediante la tubería de impulsión.
- Atornille la tubería de impulsión sin torsión.
- Selle las conexiones de tubería con cinta de teflón.
- Instale toda la valvulería prescrita según las normativas locales (llave de corte, válvula antirretorno).

- Tienda la tubería de impulsión para protegerla ante heladas.
- Para evitar un reflujo desde el canal colector público, diseñe la tubería de impulsión como un "bucle de tubería". El borde inferior del bucle de tubería debe estar situado en el punto más alto sobre el nivel de anegación determinado en el lugar.

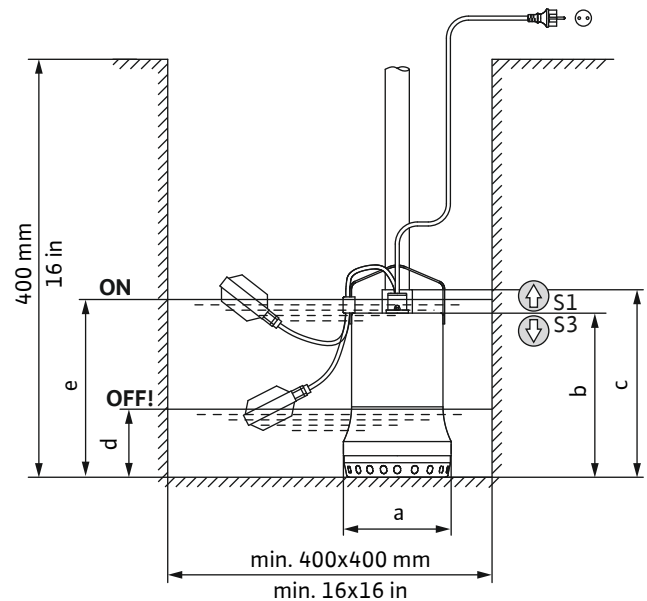


Fig. 2: Dimensiones de instalación y puntos de conmutación

ON	Nivel de conexión (dimensión: h)
OFF	Nivel de desconexión (dimensión: g)
⬆	Nivel de llenado por encima: Funcionamiento continuo (modo de funcionamiento sumergido)
⬇	Nivel de llenado por debajo: Funcionamiento intermitente (modo de funcionamiento en la superficie)

#### Dimensiones de instalación

Modelo de bomba	a	b	c	d	e
Wilo-Drain ...					

#### Dimensiones en mm

TS 32/9-A ...	161	246	280	130	330
TS 32/12-A ...	161	266	300	140	340
TSW 32/8-A ...	171	270	300	130	350
TSW 32/11-A ...	171	290	320	140	360

#### Dimensiones en pulgadas

TS 32/9-A ...	6	9,5	11	5	13
TS 32/12-A ...	6	10,5	12	5,5	13,4
TSW 32/8-A ...	7	10,5	12	5	13,7
TSW 32/11-A ...	7	11,5	12,5	5,5	14

- ✓ El lugar de aplicación está preparado.
  - ✓ La tubería de impulsión se ha tendido correctamente.
1. Enrosque el tubo de impulsión en la conexión de impulsión de la bomba hasta el tope.
  2. Deposite la bomba en el lugar de aplicación.  
**ATENCIÓN Para evitar el hundimiento en bases blandas utilice una base dura en el lugar de uso.**
  3. Una el tubo de impulsión con la tubería de impulsión (por ejemplo: trozo de manguera flexible).



- Fije el cable de conexión a la tubería de impulsión y tiéndalo hacia la caja de enchufe.

► La bomba está instalada.

### 5.2.2 Instalación sumergida portátil

En la instalación sumergida portátil, la bomba se ubicará sin obstáculos en el lugar de uso. Tenga en cuenta y cumpla los siguientes puntos:

- Asegure la bomba contra caídas y desplazamientos.
  - Fije firmemente la manguera de impulsión a la conexión de manguera.
  - ✓ El lugar de aplicación está preparado
  - ✓ Manguera de impulsión disponible: Diámetro interior mín. 1½"
  - ✓ Abrazadera de manguera disponible: Diámetro interior 40 – 60 mm (1,6 – 2,4 in)
  - ✓ Conexión de manguera, incluida en el suministro
- Monte la conexión de manguera: Apriete la conexión de manguera hasta el tope en la boca de impulsión.  
⇒ Conexión de manguera montada.
  - Desplace la abrazadera de manguera sobre la manguera de impulsión.
  - Desplace la manguera de impulsión sobre la conexión de manguera de la boca de impulsión.
  - Fije la manguera de impulsión con la abrazadera de manguera a la conexión de manguera.
  - Deposite la bomba en el lugar de uso.  
**ATENCIÓN Para evitar el hundimiento en bases blandas utilice una base dura en el lugar de uso.**
  - Tienda la manguera de impulsión y fíjela en el lugar especificado (por ejemplo: el desagüe). **AVISO Cuando la bomba se deposita en el pozo lleno, esta deberá mantenerse ligeramente inclinada a la hora de sumergirla. De este modo se escapa mejor el aire de la bomba.**
  - Tienda el cable de conexión hacia la caja de enchufe.

► La bomba está instalada.

### 5.3 Conexión eléctrica

- Alimentación eléctrica con conductor protector instalado conforme a la normativa.
- El interruptor diferencial (RCD) con 30 mA está instalado.
- Fusible en la alimentación eléctrica: máx. 10 A.
- Los datos de la placa de características sobre tensión (U) y frecuencia (f) concuerdan con los datos de la alimentación eléctrica.

**No** conecte la bomba cuando se den las siguientes condiciones:

- Cable de conexión dañado  
El electricista o el servicio técnico deberán sustituir inmediatamente el cable de conexión.
- Inversor  
Los inversores se utilizan en suministros de corriente autónomos, p. ej., un suministro de corriente solar, y pueden generar sobretensión. La sobretensión puede dañar la bomba.
- Caja de enchufes múltiples
- «Enchufe de ahorro energético»  
Con él se reduce la alimentación energética de la bomba y esta puede calentarse en exceso.

- Funcionamiento en los controles de arranque  
La bomba no es adecuada para el funcionamiento en el convertidor de frecuencia o para un control de arranque progresivo.
- Atmósferas explosivas  
No conecte o haga funcionar la bomba dentro de áreas con riesgo de explosión.

#### 5.3.1 Conexión: bomba con enchufe:

Prevea una caja de enchufe (de tipo E o de tipo F) con contacto de protección. Para conectar la bomba, conecte el enchufe en la caja de enchufe.



### AVISO

#### La bomba está operativa o arranca.

Si se insertase el enchufe en la caja de enchufe, la bomba estará operativa y se activará en función del nivel de llenado.

Se recomienda conectar o desconectar la caja de enchufe mediante un interruptor principal por separado.

#### 5.3.2 Conexión: Bomba sin enchufe



### PELIGRO

#### Riesgo de lesiones mortales por corriente eléctrica.

Un comportamiento indebido durante los trabajos eléctricos puede provocar la muerte por electrocución.

- Confíe los trabajos eléctricos a un electricista cualificado.
- Respete las normativas locales.

### ATENCIÓN

#### Siniestro total por penetración de agua

Los cables de conexión sin enchufe tienen extremos de cable libres. A través de este extremo de cable puede penetrar agua en el cable de conexión y en la bomba. De este modo se pueden dañar el cable de conexión y la bomba. No sumerja jamás el extremo libre del cable de conexión en un fluido ni lo cierre firmemente durante el almacenamiento.

Si la bomba se conectase a un cuadro de control, corte el enchufe. Establezca la conexión en el cuadro como sigue:

Color del hilo	Abrazadero en el cuadro de control
Marrón (bn)	L (fase)
Azul (bl)	N (conductor neutro)
Verde/amarillo (gn-ye)	Tierra (conductor protector)

#### Ajuste de la protección de motor

Ajuste el guardamotor a la corriente asignada (véase la placa de características).

## 6 Puesta en marcha



### PELIGRO

#### Riesgo de lesiones mortales por corriente eléctrica en el depósito transitable.

No ponga en marcha la bomba si hay personas en el fluido. En caso de fallo, una electrocución puede provocar la muerte. Conecte la bomba únicamente cuando ya no haya personas en el fluido.



### AVISO

#### Compruebe el caudal de entrada.

El caudal de entrada máximo debe ser inferior a la potencia de impulsión máxima de la bomba. Si el caudal de entrada es mayor, la bomba no puede impulsar el caudal recibido. El pozo se puede desbordar.

### 6.1 Antes de la conexión

Antes de la conexión, compruebe los siguientes puntos:

- ¿Se ha establecido la conexión eléctrica según las normativas?
- ¿Se ha tendido el cable de conexión de forma segura?
- ¿Puede moverse libremente el interruptor de flotador?
- ¿Se ha respetado la temperatura del fluido?
- ¿Se ha respetado la profundidad de inmersión?
- ¿Están la tubería de impulsión y el foso de bomba libres de depósitos?
- ¿Se han abierto todas las llaves de corte de la tubería de impulsión?

### 6.2 Conexión y desconexión

La bomba se conecta y desconecta automáticamente al alcanzar el nivel de conmutación:

- Flotador arriba: Bomba conectada.
- Flotador abajo: Bomba desconectada.

### 6.3 Marcha de prueba

Si la bomba se monta de forma fija (p. ej., pozo ciego, pozo de rebose), realice una marcha de prueba. Compruebe los siguientes puntos con la marcha de prueba:

- Condiciones (cantidad de entrada, puntos de conmutación)
- Sentido de giro (en 3~-motores)

La marcha de prueba debe abarcar tres ciclos de la bomba.

1. Inunde el pozo: Abra la entrada.

**AVISO La cantidad de entrada necesaria para la marcha de prueba también se puede simular mediante otra fuente de agua.**

2. Nivel de conexión alcanzado: la bomba arranca.
3. Nivel de parada alcanzado: la bomba se detiene.
4. Repita dos procesos más de bombeo.

- ▶ Si los tres procesos de bombeo se llevan a cabo sin problemas, se considera concluida la marcha de prueba.

**AVISO Si la bomba no se conecta una vez a la semana, repita la marcha de prueba mensualmente.**

## 6.4 Conecte y desconecte el funcionamiento automático

### Desconecte el funcionamiento automático

La bomba opera normalmente en modo funcionamiento automático. Para ello, la bomba se conecta y desconecta mediante el interruptor de flotador montado en función del nivel. Si es preciso, el funcionamiento automático puede desconectarse.



### AVISO

#### Funcionamiento automático desconectado: la bomba arranca de inmediato.

La bomba se inicia inmediatamente al insertar el enchufe en la caja de enchufe. Conecte o desconecte la caja de enchufe mediante un interruptor principal separado.

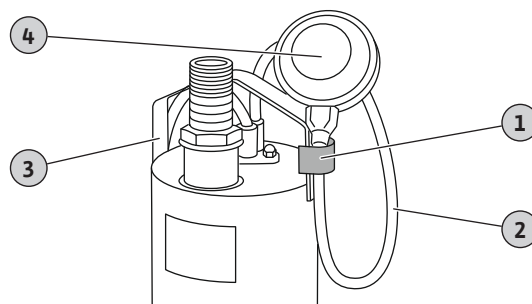


Fig. 3: Flotador en posición «bomba conectada»

1	Sujetacables
2	Cable del flotador
3	Asa de transporte
4	Flotador

- ✓ Bomba desmontada.
  - ✓ Bomba desconectada de la red eléctrica.
1. Afloje el sujetacables en el asa de transporte.
  2. Coja el cable del flotador por el sujetacables.
  3. Oriente el flotador hacia arriba (posición «bomba conectada»).
  4. Coloque el cable del flotador en el sujetacables.
  5. Desconecte el flotador del sujetacables.
  6. Presione el sujetacables en el asa de transporte.
    - ▶ Fije el flotador al asa de transporte con firmeza. Funcionamiento automático desconectado, funcionamiento continuo conectado.

### Vuelva a conectar el funcionamiento automático

Para volver a conectar el funcionamiento automático, afloje el flotador del asa de transporte. Para un funcionamiento automático correcto, ajuste la longitud del cable del flotador correspondiente con el sujetacables.

**ATENCIÓN Posibles daños en el cable. Para ajustar la longitud de cable, afloje siempre el sujetacables del asa de transporte.**

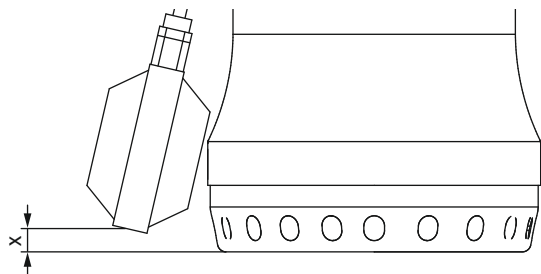


Fig. 4: Establezca la longitud del cable del flotador

Modelo de bomba	Medida «x»
Drain TS 32 ...	14 mm (0,55 in)
Drain TSW 32 ...	24 mm (0,95 in)

## 6.5 Durante el funcionamiento

### ATENCIÓN

#### Queda prohibida la marcha en seco de la bomba.

Queda prohibido un funcionamiento de la bomba sin fluido (marcha en seco). Cuando se alcance el nivel de agua restante, desconecte la bomba. La marcha en seco puede dañar la junta y provocar el siniestro total de la bomba.

Compruebe los siguientes puntos:

- El caudal de entrada se corresponde con la potencia de impulsión de la bomba.
- El interruptor de flotador funciona correctamente.
- El cable de conexión no está dañado.
- La bomba está libre de depósitos e incrustaciones.

## 7 Desmontaje



### PELIGRO

#### Peligro de infección por fluidos perjudiciales para la salud.



En aguas estancadas se pueden formar gérmenes perjudiciales para la salud. Si existe peligro de formación de gérmenes, tenga en cuenta los aspectos siguientes:

- Asegure una ventilación suficiente.
- Utilice mascarilla de protección respiratoria, p. ej., Media mascarilla 3M serie 6000 con filtro 6055 A2.
- Desinfecte el producto.



- Utilice el equipo de protección!
- Las piezas de la carcasa pueden calentarse por encima de los 40 °C (104 °F) según el modo de funcionamiento.
  - Agarre el producto únicamente por el asa de transporte.
  - Deje enfriar el producto.
- Limpie a fondo el producto.

### 7.1 Instalación sumergida fija

1. Cierre las llaves de corte de las tuberías de entrada y de impulsión.

2. Desconecte la bomba.
  - Bomba **con** enchufe: extraiga el enchufe.
  - Bomba conectada de forma fija (**sin** enchufe): interrumpa la alimentación eléctrica de la bomba. **PELIGRO Encargue los trabajos eléctricos a un electricista especializado!**
3. Desconecte el cable de conexión de la tubería de impulsión.
4. Desconecte la bomba con tubo de impulsión de la tubería de impulsión.
5. Levante la bomba por el mango y extráigala del lugar de trabajo.
6. Desenrosque el tubo de impulsión de la boca de impulsión.
7. Enrolle el cable de conexión y deposítelo en la bomba.
8. Limpie a fondo la bomba y el tubo de impulsión.
  - ▶ Bomba desmontada.

Si se deja la bomba instalada, tenga en cuenta los siguientes puntos:

- Proteja la bomba frente a hielo y escarcha:
  - sumerja completamente la bomba en el fluido.
  - Temperatura ambiente mín.: 3 °C (37 °F)
  - Temperatura del fluido mín.: 3 °C (37 °F)
- Para evitar que se produzcan incrustaciones y obstrucciones durante una parada prolongada, conecte la bomba cada 2 meses para un proceso de bombeo. Ejecute un proceso de bombeo solo bajo las condiciones de funcionamiento vigentes.

Si no se garantizan los aspectos indicados, desmonte la bomba!

### 7.2 Instalación sumergida portátil

1. Desconecte la bomba: extraiga el enchufe.
2. Levante la bomba por el mango y extráigala del lugar de trabajo.
3. Afloje la abrazadera de la manguera y retire la manguera de impulsión de la boca de impulsión.
4. Enrolle el cable de conexión y deposítelo en la bomba.
5. Limpie a fondo la bomba y la manguera de impulsión.

## 8 Limpieza

- Utilice el equipo de protección!  
El equipo de protección impide el contacto con gérmenes peligrosos para la salud y con el desinfectante.
- Si utiliza un desinfectante, tenga en cuenta las indicaciones del fabricante!
  - Utilice el equipo de protección según las indicaciones del fabricante! En caso de duda, consulte en un comercio especializado.
  - Informe a todas las personas sobre el desinfectante y sobre cómo manipularlo!
- Introduzca agua de limpieza en el canal de aguas residuales.

### 8.1 Limpieza de la bomba

- ✓ Bomba desmontada.
  - ✓ El desinfectante está disponible.
1. Embale el enchufe o el extremo de cable libre para que queden impermeables.
  2. Lave la bomba y el cable bajo agua corriente limpia.
  3. Para limpiar el canal de la camisa de refrigeración, deje correr agua por la boca de impulsión.

4. Lave las piezas de montaje, como el tubo de impulsión o la manguera de impulsión, bajo agua corriente limpia.
5. Limpie los restos de suciedad del suelo dirigiéndolos al canal de aguas residuales.
6. Deje secar la bomba.
7. Limpie el enchufe o el extremo de cable libre con un paño húmedo.
  - ▶ Bomba limpia. Embale y almacene la bomba.

**AVISO Si el filtro de aspiración está muy sucio, desmonte el filtro para limpiarlo a fondo.**

## 8.2 Desmontaje y limpieza del filtro de aspiración

En caso de mucha suciedad e incrustaciones, desmonte y limpie el filtro de aspiración.



### ADVERTENCIA

#### Rodete y filtro de aspiración con bordes afilados.

En el rodete y el filtro de aspiración pueden formarse bordes cortantes. Existe peligro de cortes.

- Utilice guantes de protección.

1. Coloque la bomba en horizontal sobre una base resistente.
2. Asegure la bomba para que no se deslice.
3. Desenrosque los 2 tornillos de fijación (Ø5,5x10 mm) que hay debajo del filtro de aspiración.
4. Retire el filtro de aspiración de la carcasa de la bomba.
5. Lave el filtro de aspiración y el rodete bajo agua corriente limpia. Retire a mano las sustancias sólidas.
6. Coloque el filtro de aspiración en la bomba.
7. Enrosque los 2 tornillos de fijación (Ø5,5x10 mm) hasta el tope. **AVISO Sustituya los tornillos desgastados.**
  - ▶ Una vez el filtro de aspiración está limpio y montado, se da por completado el trabajo de limpieza.

## 9 Mantenimiento

### 9.1 Reparación general

Tras 1500 horas de funcionamiento, confíe al servicio técnico la comprobación de la bomba. Se controlarán todos los componentes en busca de desgaste y se sustituirán los componentes dañados.

## 10 Averías, causas y soluciones

### La bomba no arranca o se desconecta al poco tiempo

1. Interrupción de la alimentación de corriente
  - ⇒ Compruebe la conexión de la bomba.
  - ⇒ Encargue a un electricista la comprobación de los fusibles/ del interruptor diferencial.
2. Se ha activado el control térmico del motor
  - ⇒ Deje enfriar la bomba, la bomba arrancará automáticamente.
  - ⇒ La bomba se conecta/desconecta con demasiada frecuencia. Compruebe el ciclo de maniobras del interruptor de flotador.

⇒ Temperatura del fluido excesiva. Compruebe la temperatura, utilice otra bomba en caso necesario.

3. Boca de aspiración/filtro de aspiración/rodete cubiertos de arena/obstruidos
  - ⇒ Ponga la bomba fuera de servicio, desmóntela y límpiela.
4. El interruptor de flotador no funciona
  - ⇒ El interruptor de flotador debe poder moverse libremente.

### La bomba arranca, pero no bombea

1. Tubería de impulsión/tubo de impulsión obstruida/o
  - ⇒ Lave la tubería de impulsión hasta desobstruirla.
  - ⇒ Lave la manguera de impulsión.
  - ⇒ Elimine las dobleces de la manguera de impulsión.
2. Válvula antirretorno sucia
  - ⇒ Ponga la bomba fuera de servicio, desmóntela y limpie la conexión de impulsión.
  - ⇒ Sustituya la válvula antirretorno defectuosa.
3. Nivel de agua insuficiente
  - ⇒ Compruebe la entrada.
  - ⇒ La bomba bombea con demasiada profundidad. Compruebe el ciclo de maniobras del interruptor de flotador.
4. Boca de aspiración/filtro de aspiración cubiertos de arena/obstruidos
  - ⇒ Ponga la bomba fuera de servicio, desmóntela y límpiela.
5. Aire en la bomba/tubería de impulsión
  - ⇒ Incline ligeramente la bomba para que el aire pueda escapar.
  - ⇒ Instale un dispositivo de purga en la tubería de impulsión.

### La bomba funciona, la potencia de impulsión disminuye

1. Tubería de impulsión/tubo de impulsión obstruida/o
  - ⇒ Lave la tubería de impulsión hasta desobstruirla.
  - ⇒ Lave la manguera de impulsión.
  - ⇒ Elimine las dobleces de la manguera de impulsión.
2. Boca de aspiración/filtro de aspiración cubiertos de arena/obstruidos
  - ⇒ Ponga la bomba fuera de servicio, desmóntela y límpiela.
3. Aire en la bomba/tubería de impulsión
  - ⇒ Incline ligeramente la bomba para que el aire pueda escapar.
  - ⇒ Instale un dispositivo de purga en la tubería de impulsión.
4. Presencia de desgaste
  - ⇒ Informe al servicio técnico.

### Servicio técnico

Si las indicaciones mencionadas no lo ayudan a solucionar la avería, contacte con el servicio técnico. El uso de los servicios del servicio técnico puede ocasionar costes adicionales. Solicite al servicio técnico información detallada al respecto.

## 11 Repuestos

El pedido de repuestos se hace al servicio técnico. Para evitar confusiones y errores en los pedidos, se ha de indicar siempre el número de serie o el número de artículo. **Reservado el derecho a realizar modificaciones técnicas.**

## 12 Eliminación

### 12.1 Información sobre la recogida de productos eléctricos y electrónicos usados

La eliminación de basura y el reciclado correctos de estos productos evitan daños medioambientales y peligros para la salud.



#### AVISO

##### **Está prohibido eliminar estos productos con la basura doméstica.**

En la Unión Europea, este símbolo puede encontrarse en el producto, el embalaje o en los documentos adjuntos. Significa que los productos eléctricos y electrónicos a los que hace referencia no se deben desechar con la basura doméstica.

Para manipular, reciclar y eliminar correctamente estos productos fuera de uso, tenga en cuenta los siguientes puntos:

- Deposite estos productos solo en puntos de recogida certificados e indicados para ello.
- Tenga en cuenta los reglamentos vigentes locales.

Para más detalles sobre la correcta eliminación de basuras en su municipio local, pregunte en los puntos de recogida de basura cercanos o al distribuidor al que haya comprado el producto. Para más información sobre el reciclaje consulte [www.wilo-recycling.com](http://www.wilo-recycling.com).

## 13 Derechos de autor

WILO SE © 2022

Sin expresa autorización, queda terminantemente prohibida la reproducción total o parcial de este documento, así como su uso indebido y/o su exhibición o comunicación a terceros. A los infractores se exigirá el correspondiente resarcimiento por daños y perjuicios. Todos los derechos reservados.





# wilo



Local contact at  
[www.wilo.com/contact](http://www.wilo.com/contact)

Pioneering for You

WILO SE  
Wilopark 1  
44263 Dortmund  
Germany  
T +49 (0)231 4102-0  
T +49 (0)231 4102-7363  
[wilo@wilo.com](mailto:wilo@wilo.com)  
[www.wilo.com](http://www.wilo.com)