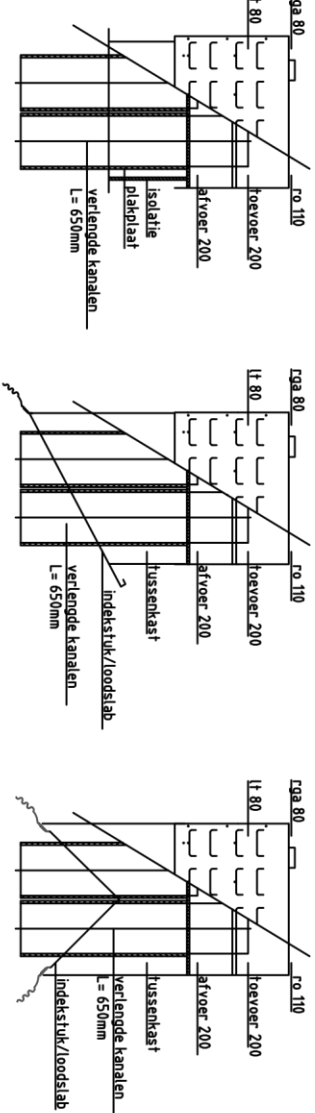


PRINCIPE SCHOORSTEEN



Incl. verlengde kanalen L= 650mm

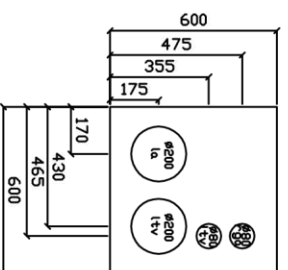
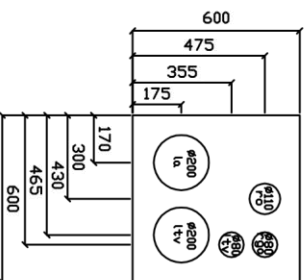
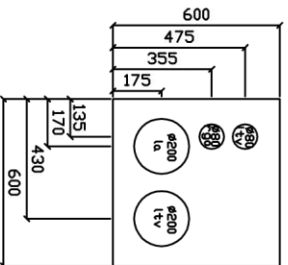
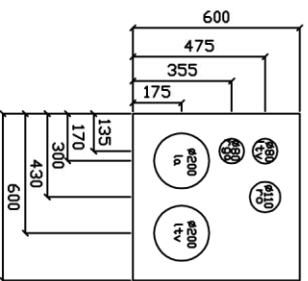
INDELING SCHOORSTEEN

Ecotop Daalderop schoorsteen
 Type links met riool
 Artikelnummer:
 Hellend dak: 30051111
 Nok dak: 30051121
 Plof dak:30051131
 (incl. verlengde kanalen)

Ecotop Daalderop schoorsteen
 Type links zonder riool
 Artikelnummer:
 Hellend dak: 30051113
 Nok dak: 30051123
 Plof dak:30051133
 (incl. verlengde kanalen)

Ecotop Daalderop schoorsteen
 Type rechts met riool
 Artikelnummer:
 Hellend dak: 30051112
 Nok dak: 30051122
 Plof dak:30051132
 (incl. verlengde kanalen)

Ecotop Daalderop schoorsteen
 Type rechts zonder riool
 Artikelnummer:
 Hellend dak: 30051114
 Nok dak: 30051124
 Plof dak:30051134
 (incl. verlengde kanalen)



61.52.21-a DAKKAP

0. DAKKAP

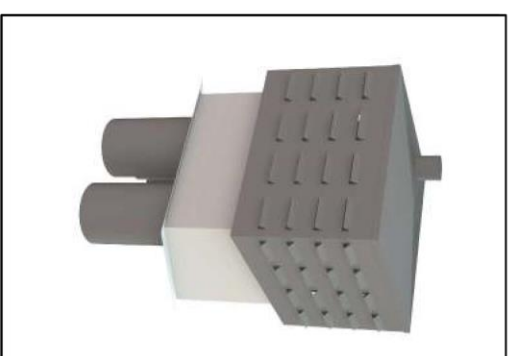
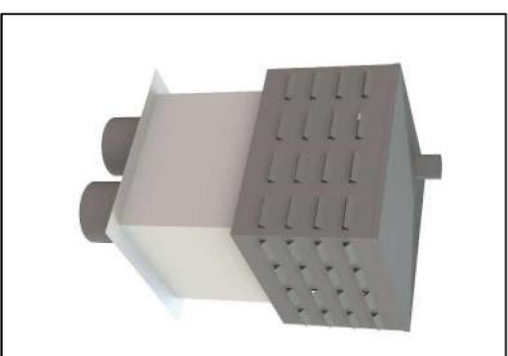
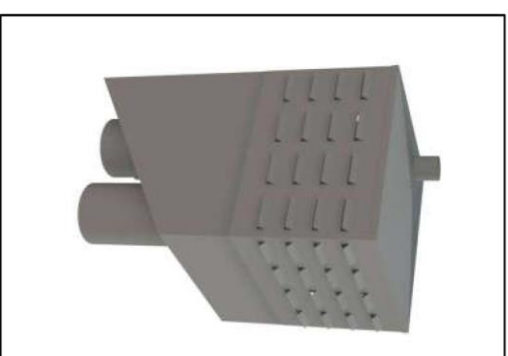
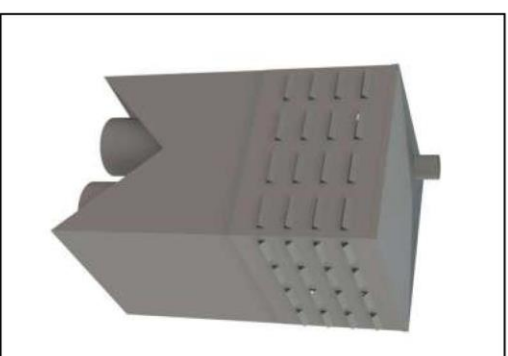
Fabrieknaam: Econox.
Type: Ecotop Itho Daalderop schoorsteen.
Constructie: gegalv. zinkwerk en samengesteld.
Materiaal: aluminium.
Afwerking: geelpoxideerd d.m.v. polyester poedercoating standaard uitgevoerd in RAL kleur 7016.
Afmeting: volgens tekening.
Uitvoering:
 -rookgasafvoer uitmonding HR cv ketel (rgol).
 -luchttoevoer in luchttoevoer niveau HR cv ketel (lv).
 -mechanische ventilatie uitmonding in ventilatie afvoer niveau (fmv).

61.52.21-a DAKKAP (vervolg)

01. TOEPASSING

-afvoer warmte terug winning geïsoleerd in ventilatie afvoer niveau (mw afvoer).
 -riool ontluiching.
 -normaal uitvoering.
 -voorzien van verlengde kanalen 650mm.
Toebehoren:
 -plofplaat (30051302).
 -plofplaat, geïsoleerd (30051301).
 - <25° loodslab o.d. voor waterdichte verbinding met dakbedekking (30051603).
 - >25° indekstuk o.d. voor waterdichte verbinding met dakbedekking (30051503).

Ten behoeve van de doorvoer van kanalen en roelriingsontluchting door het dak.
 Kantel en plaats volgens daktekeningen.



Gewijzigd d.d.:		Werk:	
Schraaf:			
Getekend:			
Datum:	2-03-2016		
Getekend met:			
Benaming:	Ecotop Itho Daalderop schoorsteen		
File naam:			
ECONOX			
Econox B.V. Ekkersrijl 1007 - 5692 AB Son en Breugel 0489 498377 - info@econox.nl - www.econox.nl			
PRODUCTBLAD			