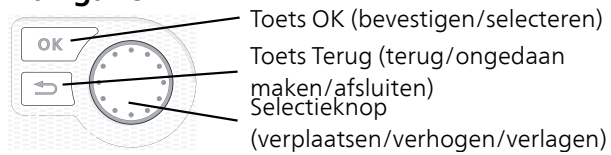


Handleiding voor
installateur
NIBE F1155
Aard-warmtepomp

Snelgids

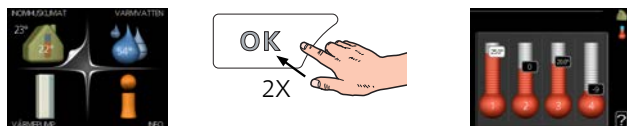
Navigatie



Een gedetailleerde uitleg van de toetsfuncties vindt u op pagina 37.

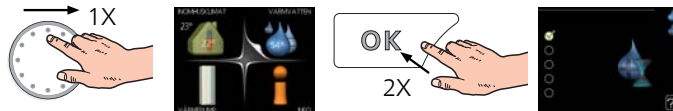
Het bladeren door de menu's en het verrichten van diverse instellingen wordt beschreven op pagina 39.

Het binnenklimaat instellen



De modus voor het instellen van de binnentemperatuur opent u door in de startmodus in het hoofdmenu twee keer de OK-knop in te drukken.

Warmtapwatervolume verhogen



Om de hoeveelheid warm water tijdelijk te verhogen (als er een ketel is aangesloten op uw F1155), draait u de selectieknop eerst naar menu 2 (waterdruppel) en drukt u vervolgens 2 keer op de OK-knop.

Inhoudsopgave

1 Belangrijke informatie	4	9 Service	54
Veiligheidsinformatie	4	Servicehandelingen	54
2 Bezorging en verwerking	6	10 Storingen in comfort	61
Transport	6	Infomenu	61
Montage	6	Alarm beheren	61
Geleverde componenten	7	Problemen oplossen	61
Verwijderen van de buitenmantel	7	11 Accessoires	64
3 Het ontwerp van de warmtepomp	8	12 Technische gegevens	67
Algemeen	8	Afmetingen en aansluitingen	67
Distributiekasten	10	Technische specificaties	68
Koudemiddelgedeelte	11	Energie label	75
4 Aansluiting van de leidingen	13	Index	86
Algemeen	13	Contactgegevens	91
Afmetingen en waterzijdige aansluitingen	14		
Bronstelsel	14		
Afgiftesysteem	15		
Boiler	15		
Aansluitopties	16		
5 Elektrische aansluitingen	18		
Algemeen	18		
Aansluitingen	20		
Instellingen	22		
Optionele aansluitingen	25		
Accessoires aansluiten	29		
6 Inbedrijfstelling en afstelling	31		
Vorbereidingen	31		
Vullen en ontluchten	31		
Startgids	32		
Achteraf afstellen en ontluchten	33		
De koelcurve/stooklijn instellen	34		
7 Bediening - Inleiding	37		
Bedieningseenheid	37		
Menusysteem	38		
8 Regeling - Menu's	41		
Menu 1 - BINNENKLIMAAT	41		
Menu 2 - WARMTAPWATER	41		
Menu 3 - INFO	41		
Menu 4 - WARMTEPOMP	42		
Menu 5 - SERVICE	43		

1 Belangrijke informatie

Veiligheidsinformatie

In deze handleiding worden de installatie- en onderhoudsprocedures voor uitvoering door specialisten beschreven.

Dit apparaat kan worden gebruikt door kinderen vanaf 8 jaar of door personen met beperkingen van psychische, zintuiglijke of lichamelijke aard, of door personen met gebrek aan kennis en ervaring, wanneer zij onder toezicht staan en instructies hebben ontvangen om het apparaat veilig te gebruiken en zij de bijkomende gevaren begrijpen. Kinderen mogen niet met het apparaat spelen. Het reinigen en onderhoud dat door de gebruiker mag worden uitgevoerd, kan niet zonder toezicht door kinderen worden uitgevoerd.

Rechten om ontwerpwijzigingen door te voeren zijn voorbehouden.

©NIBE 2016.

Symbolen



Voorzichtig!

Dit symbool duidt aan dat de machine of een persoon gevaar loopt.



LET OP!

Dit symbool duidt belangrijke informatie aan over wat u in de gaten moet houden tijdens onderhoud aan uw installatie.



TIP

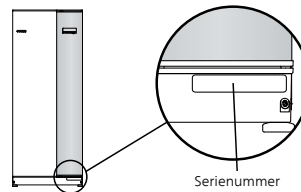
Dit symbool duidt tips aan om het gebruik van het product te vergemakkelijken.

Keurmerk

Het CE-keurmerk houdt in dat NIBE garandeert dat het product voldoet aan alle relevante, uit EU-richtlijnen voortvloeiende wet- en regelgeving ten aanzien van het product. Het CE-keurmerk is verplicht voor de meeste producten die in de EU worden verkocht, ongeacht het land waar ze zijn gemaakt.

Serienummer

Het serienummer vindt u rechtsonder op het voorpaneel, in het infomenu (menu 3.1) en op het typeplaatje (PF1).



LET OP!

Voor onderhoud en ondersteuning hebt u het ((14-cijferige) serienummer van het product nodig.

Terugwinning



Laat het afvoeren van de verpakking over aan de installateur van het product of aan speciale afvalstations.



Doel gebruikte producten niet bij het normale huishoudelijke afval. Breng het naar een speciaal afvalstation of naar een dealer die dit type service aanbiedt.

Het onjuist afvoeren van het product door de gebruiker leidt tot boetes volgens de actuele wetgeving.

Informatie met betrekking tot milieueffecten

Deze eenheid bevat een gefluoreerd broeikasgas, dat onder het Verdrag van Kyoto valt.

F-gassenverordening (EU) nr. 517/2014

De apparatuur bevat R407C, een gefluoreerd broeikasgas met een GWP-waarde (aardopwarmingsvermogen) van 1 774. Laat dit niet ontsnappen R407C naar de atmosfeer.

Landspecifieke informatie

Handleiding voor installateur

Deze installatiehandleiding moet bij de klant worden achtergelaten.

Inspectie van de installatie

Volgens de geldende voorschriften moet de verwarmingsinstallatie aan een inspectie worden onderworpen voordat deze in gebruik wordt genomen. De inspectie moet door een daartoe bevoegd persoon worden uitgevoerd. Vul bovendien de pagina voor de installatiegegevens in de Gebruikershandleiding in.

✓	Beschrijving	Opmerkingen	Handtekening	Datum
	Bronvloeistof (pagina 14)			
	Systeem doorgespoeld			
	Systeem ontlucht			
	Antivries			
	Expansievat			
	Vuilfilter			
	Overstortventiel			
	Afsluiters			
	Instelling circulatiepomp			
	Afgifte systeem (pagina 15)			
	Systeem doorgespoeld			
	Systeem ontlucht			
	Expansievat			
	Vuilfilter			
	Overstortventiel			
	Afsluiters			
	Instelling circulatiepomp			
	Elektriciteit (pagina 18)			
	Aansluitingen			
	Netspanning			
	Fasespanning			
	Zekeringen warmtepomp			
	Zekeringen woning			
	Buitenvoeler			
	Ruimtevoeler			
	Stroomsensoren			
	Werkschakelaar			
	Aardlekschakelaar			
	Instelling van noodstand thermostaat			

2 Bezorging en verwerking

Transport

De F1155 dient verticaal en droog te worden vervoerd en opgeslagen. De F1155 mag tijdens verplaatsing in een gebouw 45° naar achteren leunen.

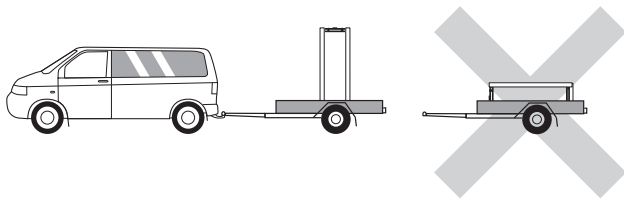


LET OP!

Het zwaartepunt van het product kan zich naar achteren verplaatsen.

Als de compressormodule er recht op wordt getrokken en getransporteerd, kan de F1155 op de achterkant getransporteerd worden.

Verwijder de buitenste panelen om deze tijdens het verplaatsen in kleine ruimtes in gebouwen te beschermen.



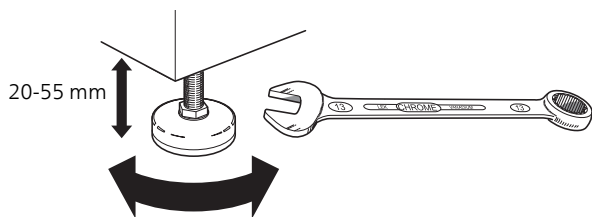
Verwijderen van de compressormodule

De warmtepomp kan uit elkaar worden gehaald door de compressor module uit de kast te verwijderen. Dit vereenvoudigt het transport en onderhoud.

Zie pagina 57 voor instructies over de demontage.

Montage

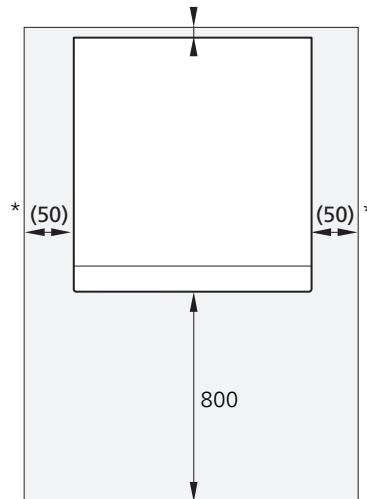
- Plaats de F1155 op een stabiele ondergrond die het gewicht van de warmtepomp aankan. Gebruik de verstelbare poten van het product voor een horizontale en stabiele installatie.



- Aangezien er water uit de F1155 komt, moet het gebied waar de warmtepomp wordt geplaatst zijn voorzien van een afvoer in de vloer.
- De warmtepomp moet in een niet-geluidsgevoelige ruimte met de rugzijde tegen een buitenmuur worden gezet om storende geluiden tegen te gaan. Indien dit niet mogelijk is, moet de opstelling in nabijheid van slaapkamers of andere geluidsgevoelige kamers worden vermeden.
- Muren van geluidsgevoelige ruimten moeten met geluidsisolatie worden uitgerust, waar u de eenheid ook plaatst.
- Laat leidingen zodanig lopen dat ze niet worden bevestigd aan binnenmuren die aan een slaap- of woonkamer grenzen.

Installatiegebied

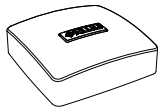
Houd een vrije ruimte van 800 mm vrij aan de voorzijde van het product. Ca. 50 mm vrije ruimte aan iedere kant is nodig om de zijpanelen te verwijderen (zie afbeelding). De panelen hoeven niet te worden verwijderd bij service. Alle service aan de F1155 kan vanaf de voorkant worden uitgevoerd. Laat ruimte vrij tussen de warmtepomp en de muur erachter (en gelegde toevoerkabels en -leidingen) om de kans op het produceren van trill geluiden te verminderen.



* Een normale installatie vereist 300–400 mm (alle zijkanten) voor aansluiting op apparatuur, zoals niveaureservoirs, kleppen en elektrische apparatuur.

Geleverde componenten

Meegeleverd in alle landen:



Buitenvoeler

1 x



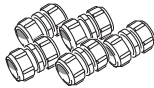
Ruimtevoeler

1 x



O-ringen

8 x



Compressiering koppelingen

F1155 6 kW

2 x (ø28 x G25)

3 x (ø22 x G20)

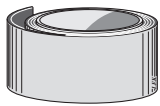
F1155 12/16 kW

5 x (ø28 x G25)



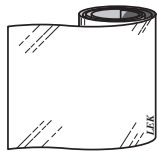
Temperatuurvoeler

3 x



Isolatie tape

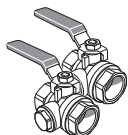
1 x



Aluminium tape

1 x

In de DACH-landen en Italië wordt ook het volgende meegeleverd:



Afsluiter met filter

F1155 6 kW

1 x G1

1 x G3/4

F1155 12/16 kW

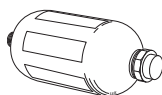
1 x G1

1 x G1 1/4

In andere landen wordt ook het volgende meegeleverd:



Stroomsensor
3 x (niet 1x230V)



Niveaureservoir
1 x



Veiligheidsklep
(0,3 MPa) (3 bar)
1 x



Vuilfilter
F1155 6 kW
1 x G1
1 x G3/4



Sensorhulzen
3

F1155 12/16 kW

1 x G1

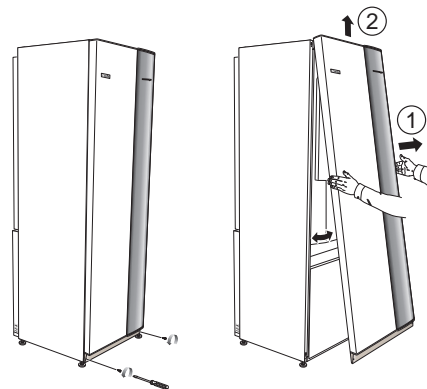
1 x G1 1/4

Locatie

De set geleverde artikelen wordt boven op de warmtepomp geplaatst.

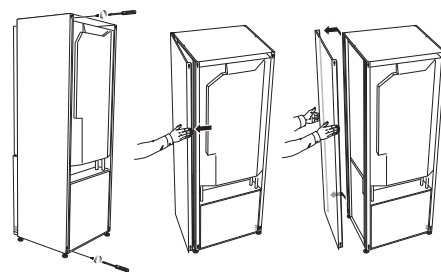
Verwijderen van de buitenmantel

Paneel aan voorzijde



1. Verwijder de schroeven van de onderrand van het paneel aan de voorzijde.
2. Verwijder het paneel door dit aan de onderrand op te tillen.

Zijpanelen

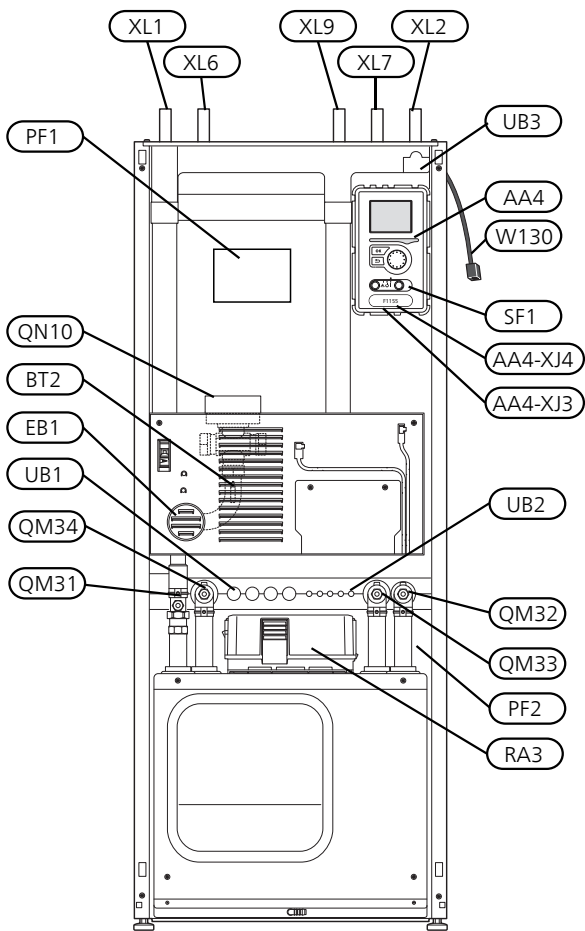


De zijpanelen kunnen worden verwijderd om de installatie te vergemakkelijken.

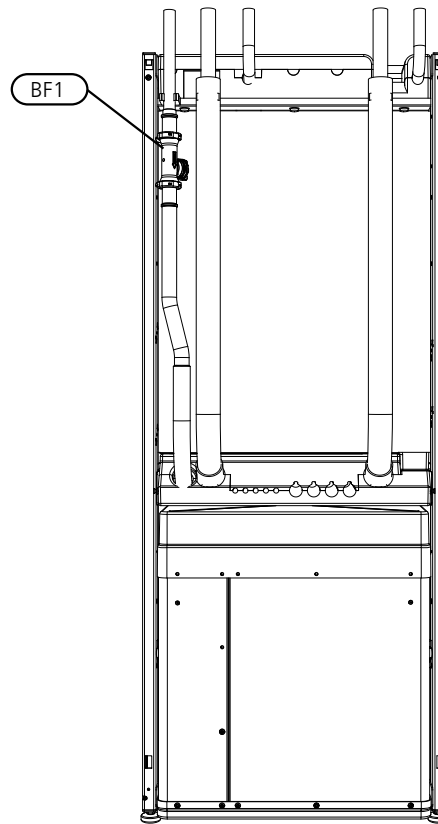
1. Verwijder de schroeven van de boven- en onderrand.
2. Draai het zijpaneel iets naar buiten.
3. Beweeg het luik naar buiten en naar achteren.
4. Montage vindt in de omgekeerde volgorde plaats.

3 Het ontwerp van de warmtepomp

Algemeen



Achteraanzicht



Aansluiting van de leidingen

XL1	Aansluiting, toevoer verwarmingssysteem
XL2	Aansluiting, retour van verwarmingssysteem
XL6	Aansluiting, bronvloeistof in
XL7	Aansluiting, bronvloeistof uit
XL9	Aansluiting, boiler

VVAC-onderdelen

QM31	Afsluiter, afgiftesysteem aanvoer
QM32	Afsluiter, retour verwarmingssysteem
QM33	Afsluiter, bronvloeistof uit
QM34	Afsluiter, bronvloeistof in
QN10	Wisselklep, afgiftesysteem/boiler

Voelers, etc.

BF1	Debietmeter**
BT1	Buitentemperatuursensor*
BT2	Temperatuurvoelers, toevoer verwarmingssysteem

** Alleen warmtepompen met energiemeter

* Niet afgebeeld

Elektrische onderdelen

AA4	Bedieningseenheid
	AA4-XJ3 USB-aansluiting
	AA4-XJ4 Service-uitlaat (geen functie)
EB1	Elektrische bijverwarming
RA3	Smoring**
SF1	Schakelaar
W130	Netwerkkabel voor NIBE Uplink

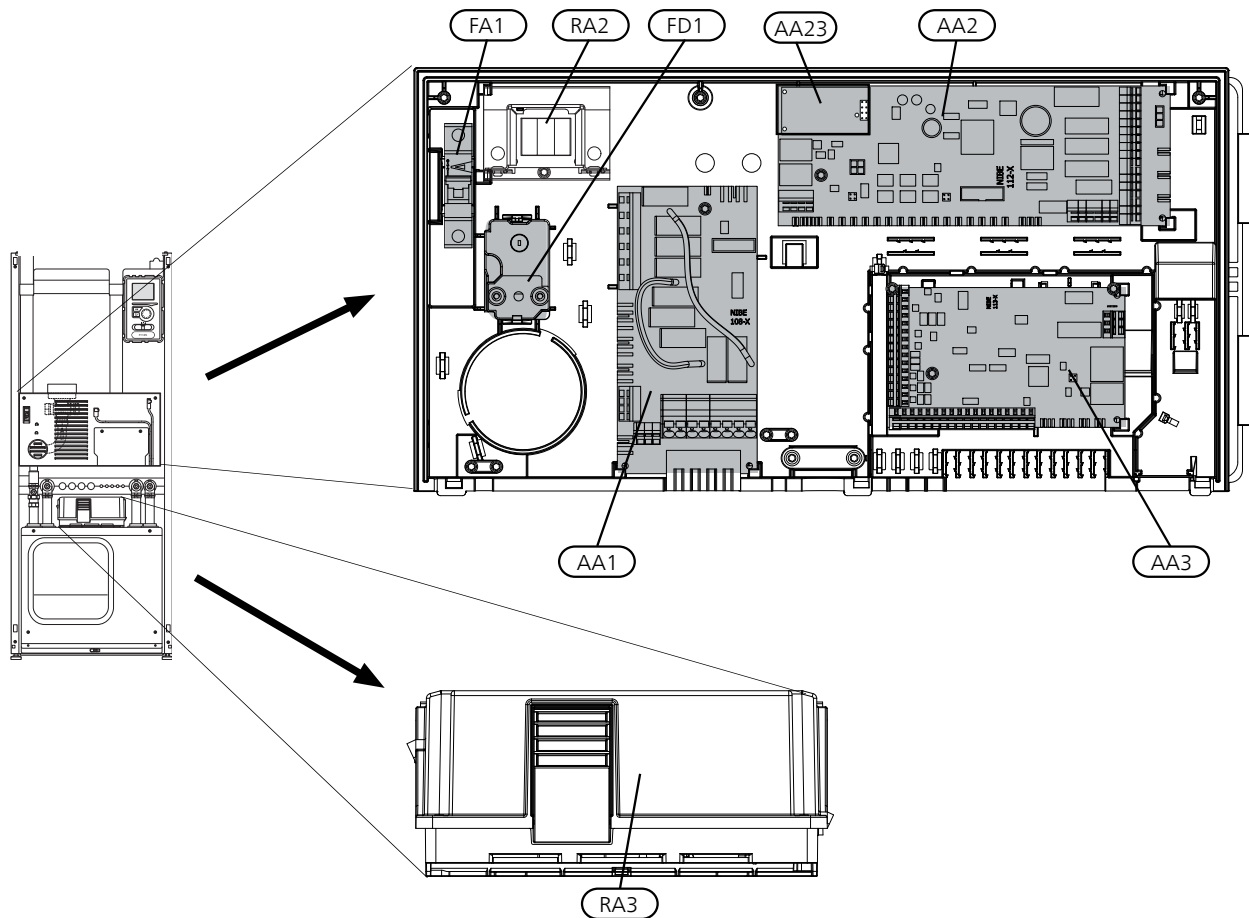
** Uitsluitend voor F1155-12 kW 3X400V.

Diversen

PF1	Typeplaatje
PF2	Typeplaatje, compressor module
UB1	Kabeldoorvoer, inkomende elektriciteit
UB2	Kabeldoorvoer
UB3	Kabeldoorvoer, achterzijde, voeler

Aanduidingen in onderdeellocaties volgens standaarden IEC 81346-1 en 81346-2.

Distributiekasten



Elektrische onderdelen

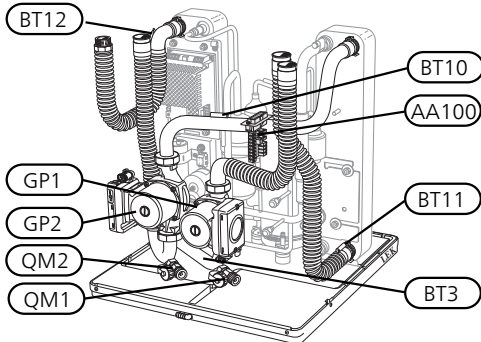
- AA1 Kaart elektrische bijverwarming
- AA2 Basiskaart
- AA3 Ingangsprintplaat
- AA23 Communicatieprintplaat
- FA1 Automatische zekering
- FD1 Temperatuurbegrenzer/Noodstand-thermostaat
- RA2 Smoring**
- RA3 Smoring**

** Uitsluitend voor F1155-12 kW 3X400V.

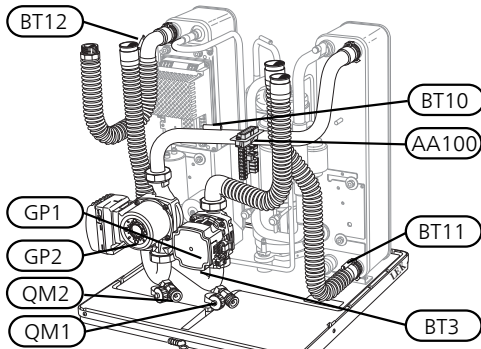
Aanduidingen in onderdeellocaties volgens standaarden IEC 81346-1 en 81346-2.

Koudemiddelgedeelte

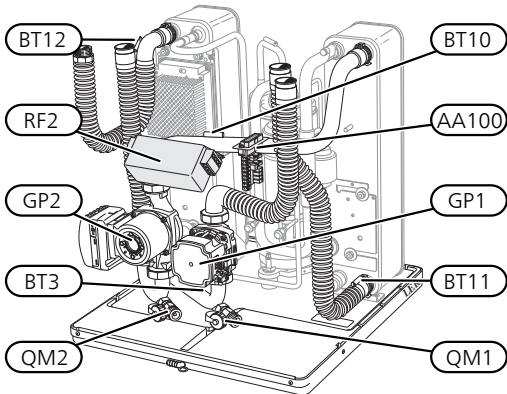
1x230 V, 3x230 V, 3x400 V, 6 kW



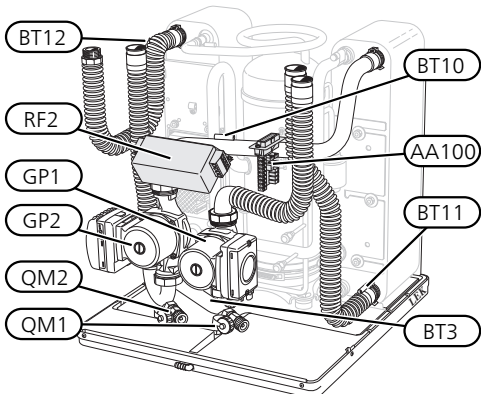
1x230 V, 3x230 V, 12 kW



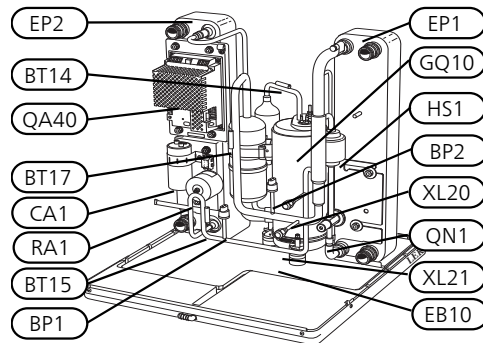
3x400 V, 12 kW



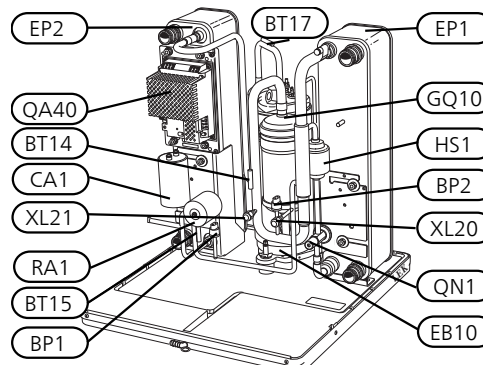
3x400 V, 16 kW



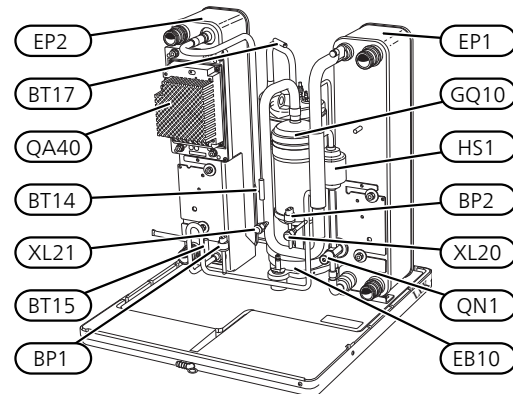
1x230 V, 3x230 V, 3x400 V, 6 kW



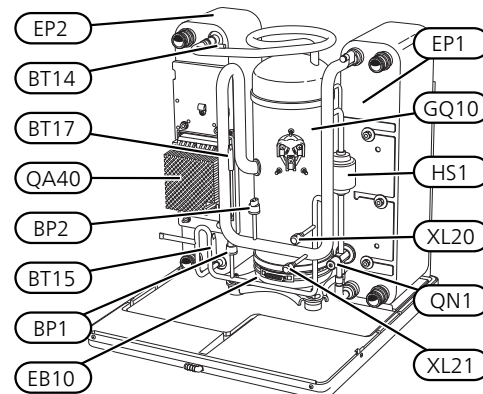
1x230 V, 3x230 V, 12 kW



3x400 V, 12 kW



3x400 V, 16 kW



Aansluiting van de leidingen

- XL20 Serviceaansluiting, hogedruk
- XL21 Serviceaansluiting, lagedruk

VVAC-onderdelen

- GP1 Circulatiepomp
- GP2 Circulatiepomp van het bronsysteem
- QM1 Aftappen, afgiftesysteem
- QM2 Aftappen, bronsysteem

Voelers, etc.

- BP1 Hogedrukpressostaat
- BP2 Lagedrukpressostaat
- BT3 Temperatuurvoelers, retour verwarmingssysteem
- BT10 Temperatuurvoeler, bronvloeistof in
- BT11 Temperatuurvoeler, bronvloeistof uit
- BT12 Temperatuurvoeler, condensor aanvoerleiding
- BT14 Temperatuurvoeler, heet gas
- BT15 Temperatuurvoeler, vloeistofleiding
- BT17 Temperatuurvoeler, aanzuiggas

Elektrische onderdelen

- AA100 Gezamenlijke kaart
- CA1 Condensator
- EB 10 Compressorverwarming
- QA40 Omvormer
- RA1 Smoring
- RF2* EMC-filter

* Alleen 12 & 16 kW 3X400 V.

Koedemiddelonderdelen

- EP1 Verdampers
- EP2 Condensator
- GQ10 Compressor
- HS1 Droogfilter
- QN1 Expansieventiel

Aanduidingen in onderdeellocaties volgens standaarden IEC 81346-1 en 81346-2.

4 Aansluiting van de leidingen

Algemeen

De leidingen moeten worden aangesloten volgens de geldende normen en voorschriften. De F1155 kan werken met een retourtemperatuur van maximaal 58 °C en een aanvoertemperatuur vanuit de warmtepomp van 70 (65 °C met uitsluitend de compressor).

De F1155 is niet voorzien van externe afsluiters. Deze moeten worden geïnstalleerd om toekomstig onderhoud te vereenvoudigen.



LET OP!

Zorg ervoor dat ingaand water schoon is. Bij gebruik van een eigen bron moet misschien een extra waterfilter worden toegevoegd.



LET OP!

Alle hoge punten in het afgiftesysteem moeten worden voorzien van ontluchtingskleppen.



Voorzichtig!

Voordat de warmtepomp wordt aangesloten, moet het leidingsysteem worden doorgespoeld om te voorkomen dat componenten beschadigd of verstopt raken door verontreinigingen.

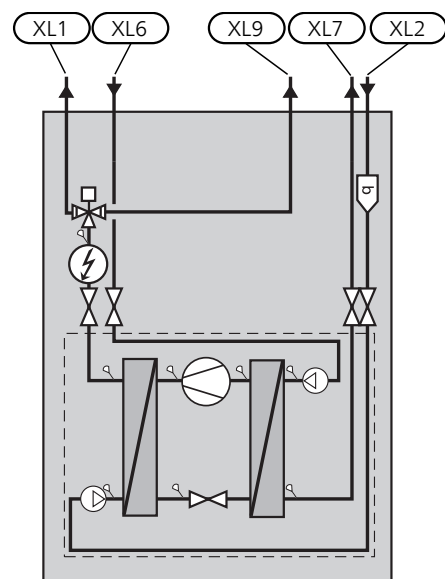
Symboolverklaring

Symbool	Betekenis
	Ontluchtingsklep
	Afsluiter
	Terugslagklep
	Niveaureservoir
	Inregelklep
	Shunt-/regelafsluiter
	Overstortventiel
	Temperatuurvoeler
	Expansievat
	Drukmeter
	Circulatiepomp
	Vuilfilter
	Hulprelais
	Debietmeter (alleen warmtepompen met energiemeter)
	Compressor
	Warmtewisselaar

Systemschema

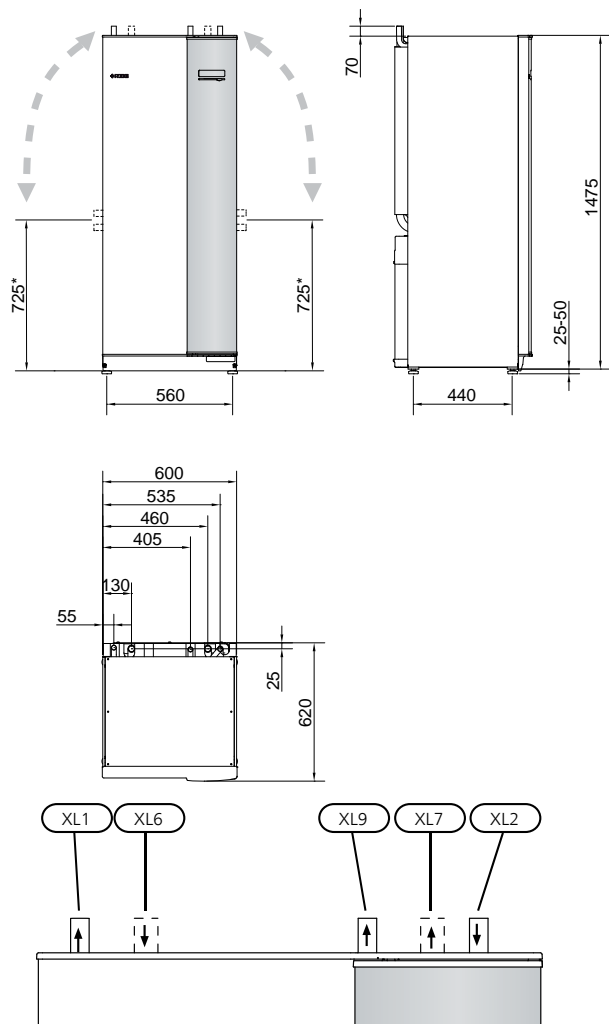
De F1155 bestaat uit een warmtepomp, elektrische bijverwarming, circulatiepompen en een regelsysteem. De F1155 is aangesloten op het bron- en verwarmingssysteem.

In de verdamer van de warmtepomp geeft de bronvloeistof (water vermengd met antivries, glycol of ethanol) haar energie af aan het koudemiddel dat wordt verdampt om in de compressor te worden gecomprimeerd. Het koudemiddel, waarvan de temperatuur intussen is toegenomen, wordt naar de condensor geleid, waar het haar energie aan het verwarmingssysteem en aan een eventueel aangesloten boiler afgeeft. Indien er meer vraag is naar verwarming/warmtapwater dan de compressor kan leveren, vangt een geïntegreerde elektrische bijverwarming dit op.



- XL 1 Aansluiting, toevoer verwarmingssysteem
- XL 2 Aansluiting, retour van verwarmingssysteem
- XL 6 Aansluiting, bronvloeistof in
- XL 7 Aansluiting, bronvloeistof uit
- XL 9 Aansluiting, boiler

Afmetingen en waterzijdige aansluitingen



Afmetingen leiding

Aansluiting		6 kW	12 kW	16 kW
(XL1)/(XL2) Verwarmingsmedium aanvoer/retour ext Ø	(mm)	22	28	
(XL9) Aansluiting, warmtapwater ext Ø	(mm)	22	28	
(XL6)/(XL7) Bronvloeistof in/out ext Ø	(mm)	28		

* Kan worden gebogen voor zijaansluiting.

Bronstelsysteem

Collector



LET OP!

De lengte van de collectorslang varieert en is afhankelijk van de eigenschappen van gesteente/bodem, de klimaatzone en het afgiftesysteem (radiatoren of vloerverwarming) en de warmtevraag van het gebouw. Voor iedere installatie moet afzonderlijk het juiste formaat worden bepaald.

Max. lengte per lus van de collector mag niet langer zijn dan 400 m.

In het geval er meerdere collectoren benodigd zijn, dienen deze parallel te worden aangesloten met de mogelijkheid om de doorstroming van de betreffende collector in te regelen.

Bij horizontale collector moet de slang op een diepte worden aangebracht die wordt bepaald door de omstandigheden ter plaatse en moet de afstand tussen de slangen minstens 1 meter zijn.

Voor meerdere boorgaten moet de afstand tussen de gaten worden bepaald aan de hand van de omstandigheden ter plaatse.

Zorg ervoor dat de horizontale collectorslang voortdurend omhoog loopt naar de warmtepomp. Hierdoor worden luchtballen in het systeem voorkomen. Indien dit niet mogelijk is, dienen er ontluchtingsmogelijkheden te worden aangebracht.

Aangezien de temperatuur van het bronsysteem tot onder 0°C kan dalen, moet het tegen bevriezing worden beveiligd tot -15 °C. Een goede richtwaarde voor het berekenen van het volume is 1 liter voorgemengde bronvloeistof per meter collectorslang (bij gebruik van PEM-slang 40x2,4PN 6,3).

Zijaansluiting

U kunt de flexibele aansluitingen van de bronvloeistof buigen voor een zijaansluiting in plaats van een bovenaansluiting.

Een aansluiting buigen:

1. Ontkoppel de leiding van de bovenaansluiting.
2. Buig de leiding in de gewenste richting.
3. Kort, indien nodig, de leiding af tot de gewenste lengte.

Het bronsysteem aansluiten

- Isoleer alle binnenleidingen voor de bronvloeistof tegen condensatie.
- Het niveaureservoir moet worden geïnstalleerd op het hoogste punt van het bronsysteem, op de binnenkomende leiding vóór de circulatiepomp van het bronsysteem (optie 1).

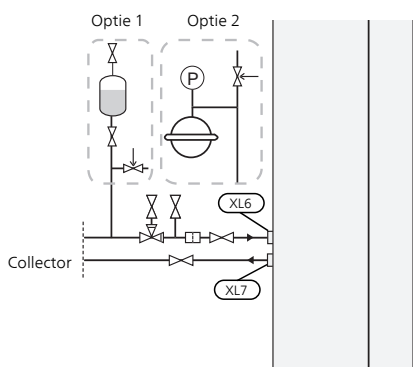
Indien het niveaureservoir niet op het hoogste punt kan worden geplaatst, moet er een expansievat worden gebruikt (optie 2).

Voorzichtig!

Bij het niveaureservoir kan condensvorming optreden. Plaats het reservoir daarom zodanig dat andere apparatuur niet kan worden beschadigd.

- Op het niveaureservoir moet het gebruikte type anti-vriesmiddel worden vermeld.
- Installeer de bijgeleverde veiligheidsklep onder het niveaureservoir zoals afgebeeld. De overloopleiding moet over de hele lengte vanaf de veiligheidsklep aflopen om waterzakken te voorkomen en moet vorstvrij zijn aangelegd.
- Installeer de afsluiters zo dicht mogelijk bij de warmtepomp.
- Monteer het bijgeleverde vuilfilter op de binnenkomende leiding.

Bij een open grondwatersysteem moet er, met het oog op verontreiniging en bevroeringsgevaar in de verdampers, een tussenliggend en tegen bevroering beveiligd circuit worden geïnstalleerd. Hiervoor is een extra warmtewisselaar nodig.

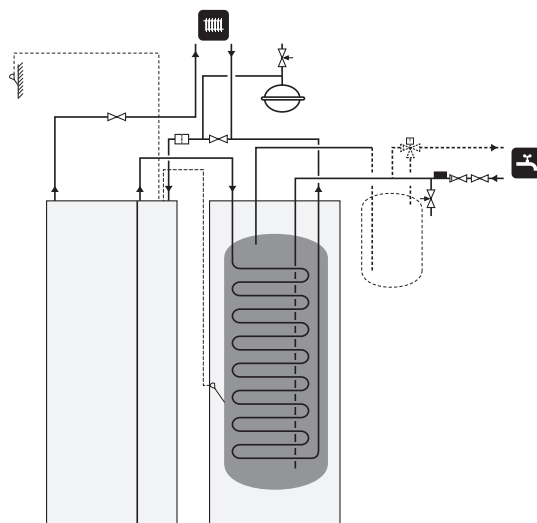


Afgiftesysteem

Aansluiten van het afgiftesysteem

Een afgiftesysteem is een systeem dat het binnencomfort regelt met behulp van het regelsysteem in de F1155 en bijvoorbeeld radiatoren, vloerverwarming/koeling, ventilatorconvectoren enz.

- Installeer alle benodigde beveiligingen, afsluiters (zo dicht mogelijk bij de warmtepomp) en het bijgeleverde vuilfilter.
- Het overstortventiel moet een openingsdruk hebben van maximaal 0,25 MPa (2,5 bar) en moet op de retourleiding van het afgiftesysteem worden gemonteerd. Zie de tekening. De afvoerleiding moet over de hele lengte vanaf de overstortventielen omlaag lopen om waterzakken te voorkomen. Bovendien moet de leiding vorstvrij zijn aangelegd.
- Bij aansluiting op een systeem met thermostaatkranen op alle radiatoren moet er een by-pass, overstortventiel of buffer worden gemonteerd of moet er een aantal thermostaatkranen worden verwijderd om voldoende doorstroming te waarborgen.



Boiler

De boiler aansluiten

Voorzichtig!

Als de F1155 niet is gekoppeld met een boiler of als deze met vaste aanvoertemperatuur moet werken, moet de boiler aansluiting (XL9) worden afgedicht.

- Een eventueel aangesloten boiler moet worden voorzien van de benodigde afsluiters.
- De mengklep kan worden geïnstalleerd indien de instelling dusdanig wordt gewijzigd, dat de temperatuur boven 60 °C kan stijgen.
- De instelling voor warmtapwater wordt verricht in menu 5.1.1.
- De veiligheidsklep moet een openingsdruk hebben van maximaal 1,0 MPa (10,0 bar) en moet op de aanvoerleiding van het tapwater zijn geïnstalleerd zoals afgebeeld. De overloopleiding moet over de hele lengte vanaf de veiligheidsklep aflopen om waterzakken te voorkomen en moet vorstvrij zijn aangelegd.



LET OP!

De warmwaterproductie wordt geactiveerd in menu 5.2 of in de startgids.

Vaste aanvoertemperatuur

Als de F1155 met de boiler met vaste aanvoertemperatuur moet werken, moet u een externe aanvoersensor (BT25) aansluiten. Zie de beschrijving op pagina 21. Bovendien moet u de volgende menu-instellingen uitvoeren.

Menu	Menu-instelling (plaatselijke variaties kunnen vereist zijn)
1.9.3.1 - min. aanv.temp. verw	Gewenste temperatuur in de tank.
5.1.2 - max. aanvoertemp.	Gewenste temperatuur in de tank.
5.1.10 - bedr.modus circulatiepomp	intermitterend
4.2 - bedrijfsstand	handmatig

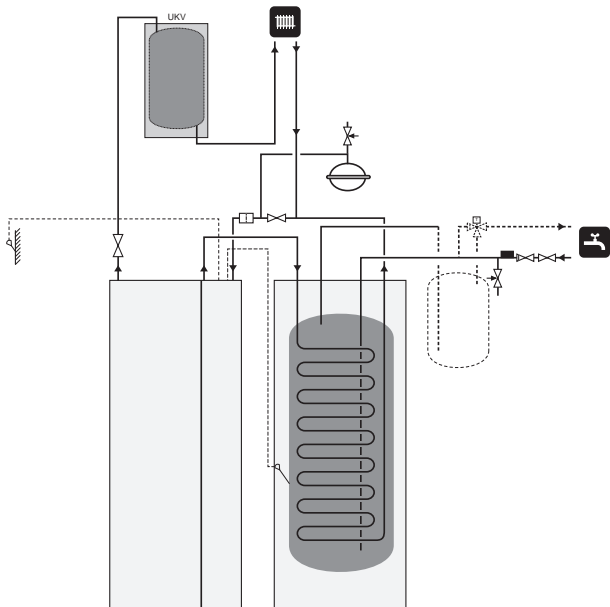
Aansluitopties

De F1155 kan op verschillende manieren worden aangesloten, waarvan enkele hieronder worden weergegeven.

Zie voor meer informatie over opties www.nibenl.nl en de respectievelijke montage-instructies voor de gebruikte accessoires. Zie pagina 64 voor een lijst met accessoires die kunnen worden gebruikt met de F1155.

Buffervat

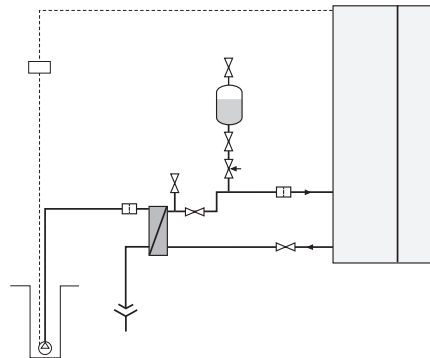
Als het volume van het klimaatsysteem te klein is voor het vermogen van de warmtepomp kan het radiatorsysteem worden aangevuld met een buffervat, zoals de NIBE UKV.



Grondwatersysteem

Een tussenliggende warmtewisselaar wordt gebruikt om de wisselaar van de warmtepomp tegen vuil te beschermen. Het water wordt vrijgelaten in een filter onder de grond of een geboorde bron. Zie pagina 28 voor meer informatie over de aansluiting van het grondwaterpomp.

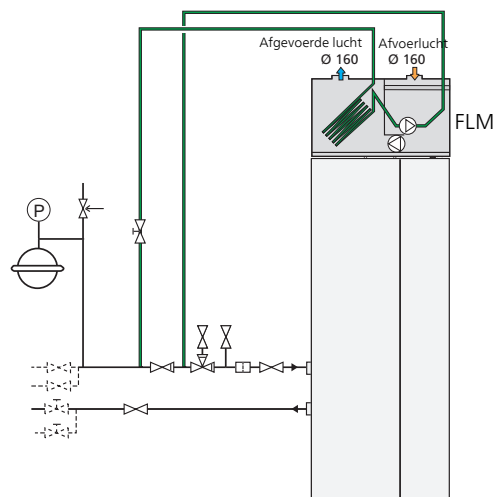
Als deze koppeling wordt gebruikt, moet "min. T bron uit" in menu 5.1.7 "bronpomp al.instelling" worden gewijzigd naar een geschikte waarde om bevriezing in de warmtewisselaar te voorkomen.



Warmteterugwinning ventilatie

De installatie kan worden aangevuld met de afvoerluchtmodule FLM om warmteterugwinning uit de ventilatie-lucht mogelijk te maken.

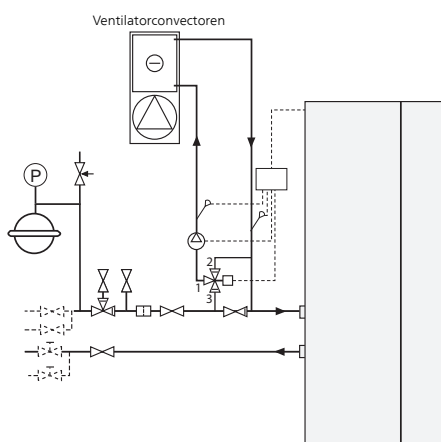
- Om condensatie te voorkomen, moeten de kanalen en leidingen en andere koude oppervlakken geïsoleerd worden met dampdicht isolatiemateriaal.
- Het bronstelsel moet worden voorzien van een expansievat (CM3). Het niveaureservoir (CM2) kan niet worden toegepast.



Passieve koeling

De installatie kan worden aangevuld met ventilatorconvectoren, bijvoorbeeld, om aansluitingen voor passieve koeling mogelijk te maken (PCS 44).

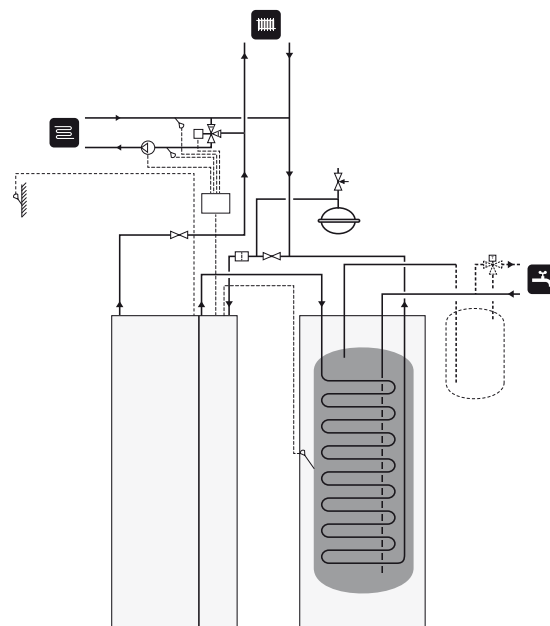
- Om condensatie te voorkomen, moeten de kanalen en leidingen en andere koude oppervlakken geïsoleerd worden met dampdicht isolatiemateriaal.
- Als er veel moet worden gekoeld, zijn ventilatorconvectoren met druppelschaaltjes en afvoerleidingen noodzakelijk.
- Het bronsysteem moet worden voorzien van een expansievat (CM3). Het niveaureservoir (CM2) kan niet worden toegepast.



Twee of meer afgiftesystemen

Indien er meer dan één afgiftesysteem met een lage temperatuur moet worden verwarmd, kan de volgende aansluiting worden gebruikt. De shuntklep verlaagt de temperatuur naar bijvoorbeeld het vloerverwarmingssysteem.

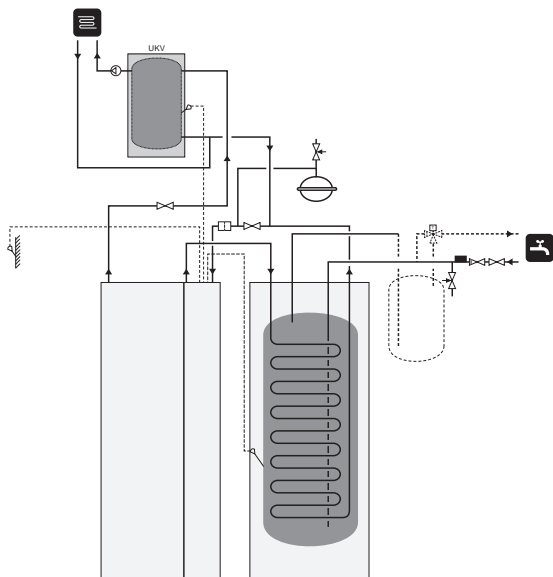
De ECS 40/ECS 41-accessoire is voor deze aansluiting benodigd.



Vloerverwarmingssystemen

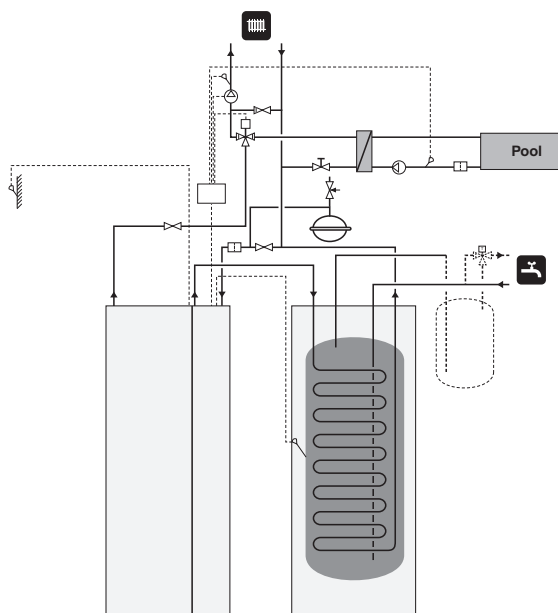
De externe circulatiepomp wordt afgesteld op de vraag van het vloerverwarmingssysteem.

Om tijdens de warmtapwaterproductie de toevoer van verwarming te garanderen, kan het verwarmingssysteem worden aangevuld met een NIBE UKV-vat, bijv. als er een waterspiraal in de FTX-ventilatie zit.



Zwembad

Het opwarmen van het zwembad wordt geregeld door de zwembadsensor. In het geval van lage zwembadtemperaturen, verandert de wisselklep van richting en opent richting de warmtewisselaar van het zwembad. Het POOL 40-accessoire is voor deze aansluiting benodigd.



5 Elektrische aansluitingen

Algemeen

Alle elektrische apparatuur, met uitzondering van de buitensensoren, ruimtevoelers en de stroomsensoren, is af fabriek aangesloten.

- Voorafgaand aan een isolatietest van de woning moet de warmtepomp worden losgekoppeld.
- Als het gebouw is uitgerust met een aardlekschakelaar, moet de F1155 worden voorzien van een afzonderlijke aardlekschakelaar.
- Indien van een automatische zekering gebruik wordt gemaakt, moet deze minimaal motorkarakteristiek "C" hebben. Zie pagina 68 voor de grootte van de zekering.
- Zie voor bedradingschema's voor de warmtepomp het aparte installatiehandboek voor bedradingschema's.
- Communicatie- en sensorkabels naar externe aansluitingen moeten niet dichtbij hoogspanningskabels worden gelegd.
- De minimale doorsnede van de communicatie- en sensorkabels naar externe aansluitingen dient 0,5 mm² met een max. lengte van 50 m te bedragen, bijvoorbeeld EKKX of LiYY of gelijkwaardig.
- Gebruik voor het trekken van kabels in de F1155 kabeldoorvoeren (bijv. UB1-UB3, zie tekening). Trek de kabels bij het gebruik van UB1-UB3 van achter naar voren door de warmtepomp.



Voorzichtig!

De schakelaar (SF1) mag niet in de stand "I" of "Δ" worden gezet voordat de boiler met water is gevuld. Componenten van het product kunnen beschadigd raken.



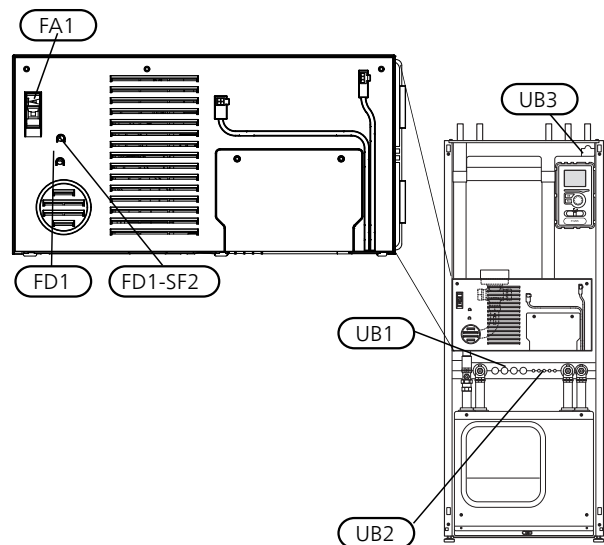
Voorzichtig!

De elektrische installatie en het onderhoud moeten worden uitgevoerd onder toezicht van een erkend elektrotechnisch installateur. Schakel, voordat u met het onderhoud aanvangt, de stroom uit met de aardlekschakelaar. De elektrische installatie en de bedrading moeten conform de geldende voorschriften worden uitgevoerd.



Voorzichtig!

Controleer voordat het apparaat wordt gestart de aansluitingen, de netspanning en de fase-spanning om schade aan de elektronica van de warmtepomp te voorkomen.



Automatische zekering

Het bedrijfs-circuit van warmtepomp en een groot deel van de interne componenten daarvan zijn intern geze-kerd door een automatische zekering (FA1).

Temperatuurbegrenzer

De temperatuurbegrenzer (FD1) onderbreekt de voeding naar de elektrische bijverwarming als de temperatuur hoger wordt dan 89 °C en wordt handmatig gereset.

Resetten

De temperatuurbegrenzer (FD1) is toegankelijk achter de afdekking aan de voorzijde. Reset de temperatuurbegrenzer door de knop (FD1-SF2) in te drukken met een kleine schroevendraaier.

Toegankelijkheid, elektrische aansluiting

De plastic afschermkap van de elektrische kasten kan met een schroevendraaier worden geopend.

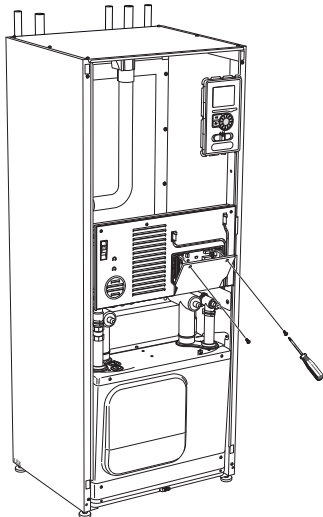


Voorzichtig!

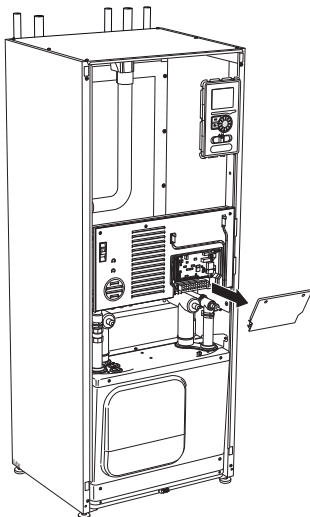
De afdekking voor de ingangskaat kan zonder een hulpmiddel worden geopend.

De afdekking, ingangsprintplaat verwijderen

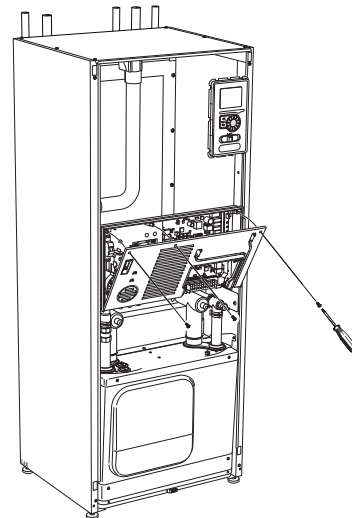
1. Schroef de schroeven eruit en neem de afdekking los.



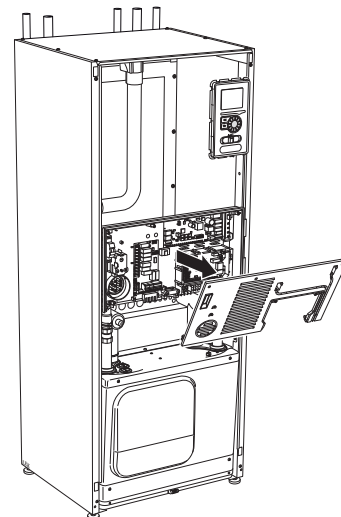
2. Trek de afdekking eraf.



2. Schroef de schroeven eruit en neem de afdekking los.

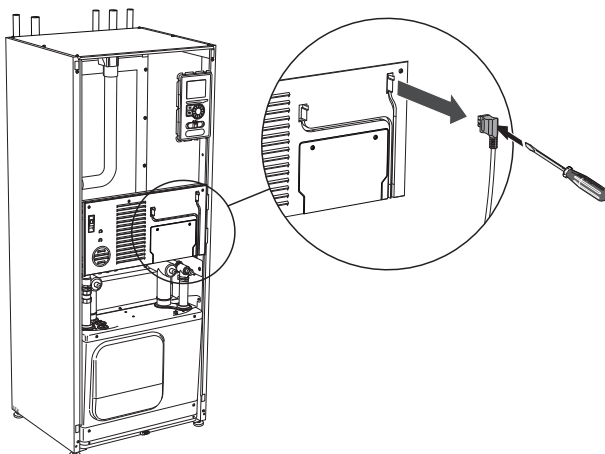


3. Trek de afdekking eraf.



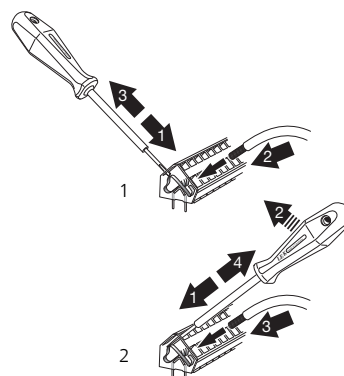
Luik verwijderen, elektriciteitsmodule

1. Ontkoppel de contacten.



Kabelslot

Gebruik een geschikt hulpmiddel om de kabels los te maken/ te vergrendelen in de klemmenstroken van de warmtepomp.



Aansluitingen

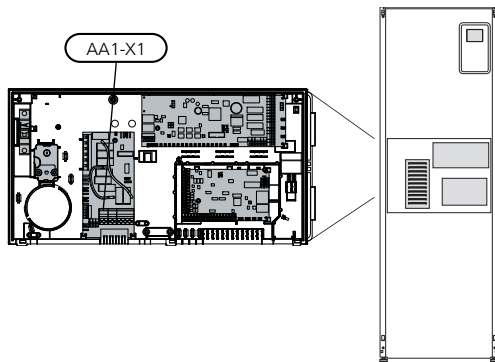


Voorzichtig!

Om interferentie te voorkomen, mogen niet-afgeschermde communicatie- en/of sensorkabels naar externe aansluitingen niet dichterbij dan 20 cm bij een hoogspanningskabel worden gelegd.

Spanningaansluiting

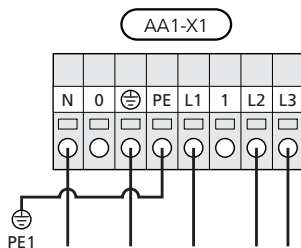
De F1155 moet worden geïnstalleerd met een afschakelmogelijkheid op de voedingskabel. De minimale kabeldikte moet worden afgestemd op de gebruikte zekeringcapaciteit. De bijgeleverde kabel voor binnenkomende elektriciteit wordt op klemmenstrook X1 op de kaart van het elektrische verwarmingselement (AA1) aangesloten. Alles moet volgens de geldende normen en richtlijnen worden aangesloten.



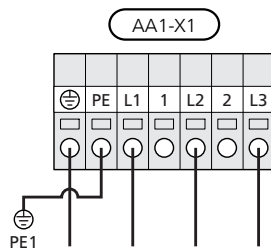
Voorzichtig!

De F1155 kan niet worden omgeschakeld van 1-fase naar 3-fase en omgekeerd of van 3x230V naar 3x400V en omgekeerd.

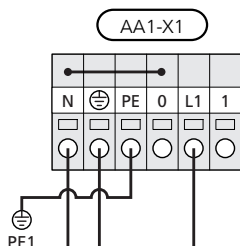
Aansluiting 3x400V



Aansluiting 3x230V



Aansluiting 1x230V



Indien er een aparte toevoer naar de compressor en elektrische bijverwarming is vereist, raadpleegt u hoofdstuk "Schakelaar extern blokkeren bijverwarming en/of compressor" op pagina 27.

Tariefregeling

Als de spanning naar het elektrische verwarmingselement en/of de compressor gedurende een bepaalde periode verdwijnt, moet ook worden geblokkeerd via de AUX-ingang, zie de pagina "Aansluitopties - mogelijke keuze AUX-ingangen". 26

Aansluiten van externe bedrijfsspanning voor het regelsysteem



Voorzichtig!

Geldt alleen voor netaansluiting van 3x400V.

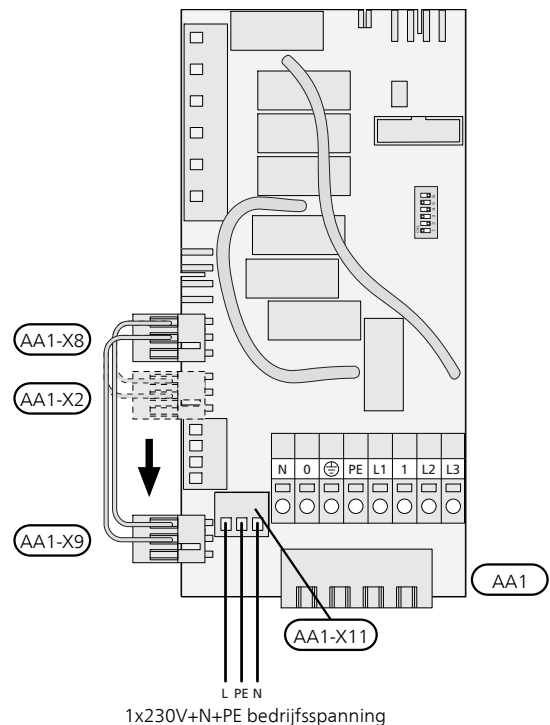


Voorzichtig!

Merk alle elektrische schakelkasten met waarschuwingstickers voor externe spanning.

Als u externe bedrijfsspanning voor het regelsysteem voor de F1155 wilt aansluiten op de printplaat van de bijverwarming (AA1) moet de randconnector bij AA1:X2 worden verplaatst naar AA1:X9 (zie illustratie).

Bedrijfsspanning (1x230V ~ 50Hz) is aangesloten op AA1:X11 (zie illustratie).



Sensoren aansluiten

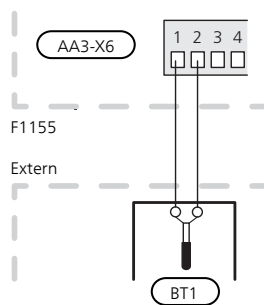
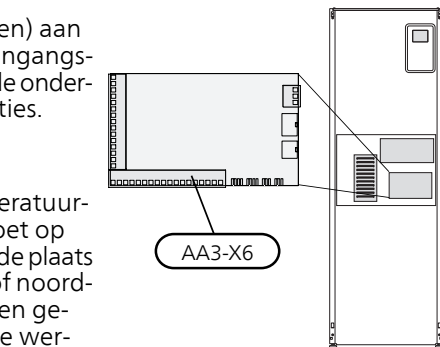
Sluit de sensor(en) aan op klem X6 op ingangskaat(AA3). Zie de onderstaande instructies.

Buitenvoeler

De buitentemperatuursensor (BT1) moet op een beschaduwde plaats aan de noord- of noordwestzijde worden geplaatst, zodat de werking ervan niet kan worden verstoord door bijvoorbeeld de ochtendzon.

Sluit de sensor aan op de klemmenstroken X6:1 en X6:2 op de ingangskaat (AA3). Gebruik een 2-aderige kabel van minimaal 0,5 mm².

Indien er een mantelbuis wordt gebruikt, moet deze worden afgesloten om condens in de behuizing van de sensor te voorkomen.

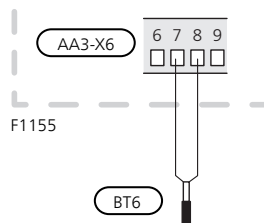


Temperatuurvoeler, warmtapwater verwarmen

De temperatuursensor, warmtapwaterproductie (BT6) zit in de dompelbuis van de boiler.

Sluit de voeler aan op klemmenstrook X6:7 en X6:8 op de ingangskaat (AA3). Gebruik een 2-aderige kabel van minstens 0,5 mm².

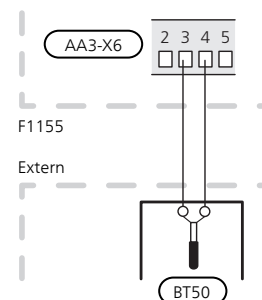
Warmtapwaterproductie wordt geactiveerd in menu 5.2 of in de startgids.



Temperatuursensor, warmtapwater boven

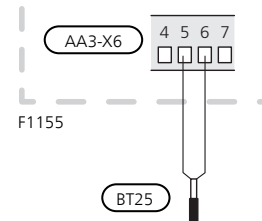
Er kan via software-invoer een temperatuursensor voor warm water bovenin (BT7) worden aangesloten op de F1155 om de watertemperatuur bovenin de boiler te meten.

Zie pagina 26 voor het aansluiten van de sensor.



Temperatuursensor, verbinding externe doorstroming

Als temperatuursensor, verbinding externe stroom (BT25) moet worden gebruikt, moet deze op de klemmenstroken X6:5 en X6:6 op de ingangskaat (AA3) worden aangesloten. Gebruik een 2-aderige kabel van min. 0,5 mm² dik.



Ruimtevoeler

De F1155 wordt geleverd met een ruimtesensor (BT50). De ruimtesensor heeft maximaal drie functies:

1. Weergave van de actuele kamertemperatuur in de display van de F1155.
2. Optie om de gewenste kamertemperatuur in °C te veranderen.
3. Mogelijkheid tot wijzigen/stabiliseren van de aanvoertemperatuur op basis van de kamertemperatuur.

Installeer de sensor in een neutrale positie waar de insteltemperatuur is vereist. Een geschikte locatie is op een vrije binnenwand in een hal op ca. 1,5 m boven de grond. Het is belangrijk dat de sensor tijdens het meten van de juiste kamertemperatuur niet wordt gehinderd, wat het geval is als de sensor in een nis, tussen planken, achter een gordijn, boven of nabij een warmtebron, in een tochtstroom van een buitendeur of in direct zonlicht wordt geplaatst. Ook dichtgedraaide radiatorthermostaten kunnen problemen veroorzaken.

De warmtepomp werkt zonder de sensor, maar indien de gebruiker de binnentemperatuur van de woning wil aflezen op de display van de F1155, moet de sensor worden geïnstalleerd. Sluit de ruimtesensor aan op de X6:3 en X6:4 op de ingangskaat (AA3).

Indien de sensor wordt gebruikt om de ruimtetemperatuur te wijzigen in °C en/of om de ruimtetemperatuur te wijzigen/stabiliseren, moet de sensor worden geactiveerd in menu 1.9.4.

Als de ruimtesensor wordt gebruikt in een kamer met vloerverwarming, dient deze uitsluitend een weergavefunctie te hebben en geen controlerende functie van de kamertemperatuur.

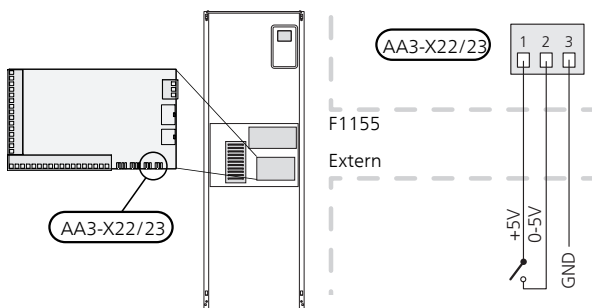
**LET OP!**

Wijzigingen van temperatuur in de woning nemen tijd in beslag. Korte perioden in combinatie met vloerverwarming leveren bijvoorbeeld geen merkbaar verschil op in de kamertemperatuur.

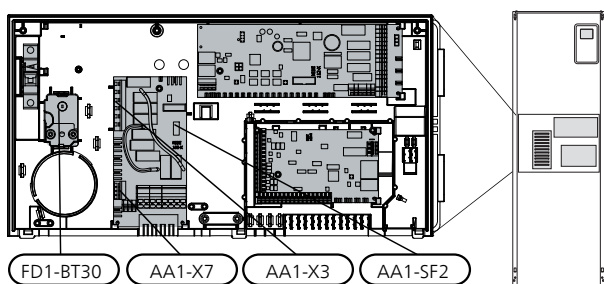
Externe energiemeter aansluiten**Voorzichtig!**

Het aansluiten van een externe energiemeter vereist versie 35 of later van de ingangskaat (AA3) alsook "displayversie" 7312 of later.

Sluit de energiemeter(s) aan op klem X22:1-3 en/of X23:1-3 op ingangskaat (AA3), zoals op de afbeelding.



Activeer de energiemeter(s) in menu 5.2.4 en stel vervolgens de gewenste waarde (energie per puls) in menu 5.3.21 in.

Instellingen**Elektrische bijverwarming - maximaal vermogen**

Het aantal stappen, het maximale elektrische vermogen en de voeding op de aansluiting voor het elektrische verwarmingselement variëren per model. Zie de tabellen.

De elektrische bijverwarming is mogelijk beperkt, afhankelijk van het gekozen land.

F1155-6	Max.	Aantal aansluitstappen
1x230V	4,5 kW	9
3x230V	4,5 kW	9
3x400V	6,5 kW	13

F1155-12	Max.	Aantal aansluitstappen
1x230V	7 kW	7
3x230V	9 kW	4

F1155-12 & -16	Max. (Fabrieksinstelling)	Om te zetten naar	Aantal aansluitstappen
3x400V	7 kW	9 kW	7 stappen (4 stappen als het elektrische verwarmingselement is omgezet naar maximaal 9 kW)

Instelling max. elektrisch vermogen

Het maximale vermogen van de elektrische bijverwarming wordt ingesteld in menu 5.1.12.

In de tabel wordt de totale fasestroom voor het elektrische verwarmingselement bij opstarten weergegeven. Als een elektrisch verwarmingselement al is gestart en niet voor zijn volledige capaciteit wordt gebruikt, kunnen de waarden in de tabel worden gewijzigd aangezien de bediening vooral dit elektrische verwarmingselement gebruikt.

Omzetten naar maximaal elektrisch vermogen**Voorzichtig!**

Deze aansluiting geldt alleen voor 3x400 V voor F1155-12 en -16.

Indien meer dan het maximale vermogen (7 kW) nodig is voor de bij levering aangesloten elektrische verwarmingselement, kan de warmtepomp worden omgezet naar maximaal 9 kW.

Verplaats de witte kabel van klemmenstrook X7:23 naar klemmenstrook X3:13 (de verzegeling op de klemmenstrook moet worden verbroken) op de kaart van de elektrische verwarmingselement (AA1).

3x400V V (maximaal elektrisch vermogen, bij levering aangesloten 7 kW voor F1155-12 / -16)

Max. elektrische bijverwarming (kW)	Max. fase-stroom L1(A)	Max. fase-stroom L2(A)	Max. fase-stroom L3(A)
0	–	–	–
1	–	–	4,3
2	–	8,7	–
3	–	8,7	4,3
4	–	8,7	8,7
5	8,7	8,7	13,0
6	8,7	8,7	8,7
7	8,7	8,7	13,0

3x400V (maximaal elektrisch vermogen, ingeschakeld op 9 kW voor F1155-12 / -16.)

Max. elektrische bijverwarming (kW)	Max. fase-stroom L1(A)	Max. fase-stroom L2(A)	Max. fase-stroom L3(A)
0	–	–	–
2	–	8,7	–
4	–	8,7	8,7
6	8,7	8,7	8,7
9	8,7	15,6	15,6

3x400V, F1155-6

Max. elektrische bijverwarming (kW)	Max. fase-stroom L1(A)	Max. fase-stroom L2(A)	Max. fase-stroom L3(A)
0,0	–	–	–
0,5	2,2	–	–
1,0	–	4,3	–
1,5	2,2	4,3	–
2,0	–	–	8,7
2,5	2,2	–	8,7
3,0	–	4,3	8,7
3,5	2,2	4,3	8,7
4,0	7,5	4,3	7,5
4,5	9,7	4,3	7,5
5,0	7,5	–	16,2
5,5	9,7	–	16,2
6,0	7,5	4,3	16,2
6,5	9,7	4,3	16,2

3x230V, F1155-6

Max. elektrische bijverwarming (kW)	Max. fase-stroom L1(A)	Max. fase-stroom L2(A)	Max. fase-stroom L3(A)
0,0	–	–	–
0,5	–	2,2	2,2
1,0	–	4,3	4,3
1,5	–	6,5	6,5
2,0	–	8,6	8,6
2,5	–	10,8	10,8
3,0	8,7	4,3	11,5
3,5	8,7	6,5	13,2
4,0	8,7	8,6	15,0
4,5	8,7	10,8	16,9

3x230V, F1155-12

Max. elektrische bijverwarming (kW)	Max. fase-stroom L1(A)	Max. fase-stroom L2(A)	Max. fase-stroom L3(A)
0	–	–	–
2	–	8,7	8,7
4	8,7	8,7	15,1
6	15,1	15,1	15,1
9	15,1	27,1	27,1

1x230V, F1155-6

Max. elektrische bijverwarming (kW)	Max. fase-stroom L1(A)
0,0	–
0,5	2,2
1,0	4,3
1,5	6,5
2,0	8,6
2,5	10,8
3,0	13,0
3,5	15,2
4,0	17,3
4,5	19,5

1x230V, F1155-12

Max. elektrische bijverwarming (kW)	Max. fasestroom L1(A)
0,0	–
1,0	4,3
2,0	8,7
3,0	13,0
4,0	17,4
5,0	21,7
6,0	26,1
7,0	30,4

Indien er stroomsensoren zijn aangesloten, regelt de warmtepomp de fasestromen en wijst deze automatisch de elektrische stappen toe aan de minst geladen fase.

Noodstand

Indien de warmtepomp is ingesteld op de noodstand (SF1 is ingesteld op Δ), worden uitsluitend de meest benodigde functies geactiveerd.

- De compressor is uit en de verwarming wordt geregeld door het elektrische verwarmingselement.
- Er wordt geen warm water aangemaakt.
- De laadmonitor is niet aangesloten.

Voorzichtig!

De schakelaar (SF1) mag niet in de stand "I" of " Δ " worden gezet voordat de F1155 met water is gevuld. Componenten in het product kunnen beschadigd raken.

Elektrisch verwarmingsvermogen in noodstand

Het vermogen van het elektrische verwarmingselement in de noodstand wordt ingesteld met de dip-switch (S2) op de kaart van het elektrische verwarmingselement (AA1) volgens de onderstaande tabel. De fabrieksinstelling is 3,5 kW voor F1155-6 en 6 kW voor F1155-12 / -16.

3x400V (maximaal elektrisch vermogen, bij levering aangesloten 7 kW) voor F1155-12 / -16) en 1x230V F1155-12

kW	1	2	3	4	5	6
1	off	off	off	off	off	on
2	off	off	on	off	off	off
3	off	off	on	off	off	on
4	off	off	on	off	on	off
5	on	off	on	off	off	on
6	on	off	on	off	on	off
7	on	off	on	off	on	on

3x400V (maximaal elektrisch vermogen, ingeschakeld op 9 kW) voor F1155 -12 / -16)

kW	1	2	3	4	5	6
2	off	off	off	off	on	off
4	off	off	on	off	on	off
6	on	off	on	off	on	off
9	on	off	on	on	on	on

3x400V voor F1155-6

kW	1	2	3	4	5	6
0,5	on	off	off	off	off	off
1,0	off	off	on	off	off	off
1,5	on	off	on	off	off	off
2,0	off	off	off	off	on	off
2,5	on	off	off	off	on	off
3,0	off	off	on	off	on	off
3,5	on	off	on	off	on	off
4,0	off	on	on	off	off	on
4,5	on	on	on	off	off	on
5,0	off	on	off	off	on	on
5,5	on	on	off	off	on	on
6,0	off	on	on	off	on	on
6,5	on	on	on	off	on	on

3x230V voor F1155-12

kW	1	2	3	4	5	6
2	off	off	off	on	off	off
4	off	on	off	on	off	off
6	on	on	off	on	off	off
9	on	on	on	on	off	off

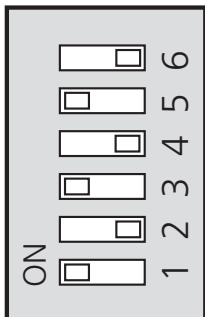
3x230V voor F1155-6

kW	1	2	3	4	5	6
0,5	off	on	off	off	off	off
1,0	off	off	off	on	off	off
1,5	off	on	off	on	off	off
2,0	on	off	off	off	off	off
2,5	on	on	off	off	off	off
3,0	on	off	off	on	off	off
3,5	on	on	off	on	off	off
4,0	on	off	off	on	on	off
4,5	on	on	off	on	on	off

1x230V voor F1155-6

kW	1	2	3	4	5	6
0,5	on	off	off	off	off	off
1,0	off	off	on	off	off	off
1,5	on	off	on	off	off	off
2,0	off	off	off	off	on	on
2,5	on	off	off	off	on	off
3,0	off	off	on	off	on	off
3,5	on	off	on	off	on	off
4,0	off	off	on	off	on	on
4,5	on	off	on	off	on	on

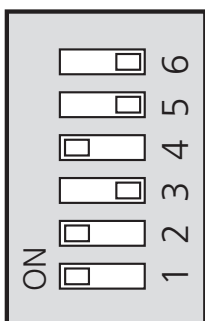
1x230V en 3x400V voor F1155-6 / -12 and 3x400V voor F1155-12 / -16



AA1-SF2

Op de afbeelding wordt de dip-switch (AA1-SF2) in de fabriekinstelling getoond, d.w.z. 3,5 kW voor F1155-6 en 6 kW F1155-12 / -16.

3x230V voor F1155-6 en -12

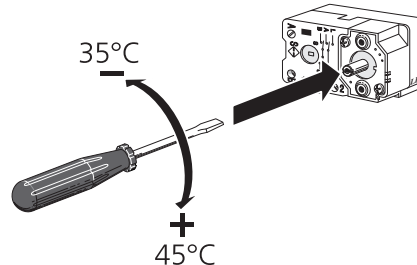


AA1-SF2

Uitsluitend 3x230V, op de afbeelding wordt de dip-switch (AA1-SF2) in de fabriekinstelling getoond, d.w.z. 3,5 kW voor F1155-6 en 6 kW F1155-12.

Noodstand thermostaat

De aanvoertemperatuur in de noodstand wordt ingesteld met een thermostaat (FD1-BT30). Deze kan worden ingesteld op 35 (vooringstelling, bijvoorbeeld vloerverwarming) of 45 °C (bijvoorbeeld radiatoren).



Optionele aansluitingen

Laadmonitor

Als er in het gebouw veel elektrische apparaten zijn ingeschakeld terwijl de elektrische bijverwarming in bedrijf is, bestaat het risico dat de hoofdzekering doorslaat. De warmtepomp beschikt over geïntegreerde laadmonitors die de elektrische stappen schakelen voor de elektrische bijverwarming door de stroom tussen de verschillende fasen te verdelen of de elektrische bijverwarming uit te schakelen bij overbelasting in een fase. Als de overbelasting ondanks het uitschakelen van de elektrische bijverwarming blijft bestaan, toert de compressor terug. De elektrische bijverwarming wordt opnieuw ingeschakeld wanneer het andere spanningsverbruik is afgenomen.

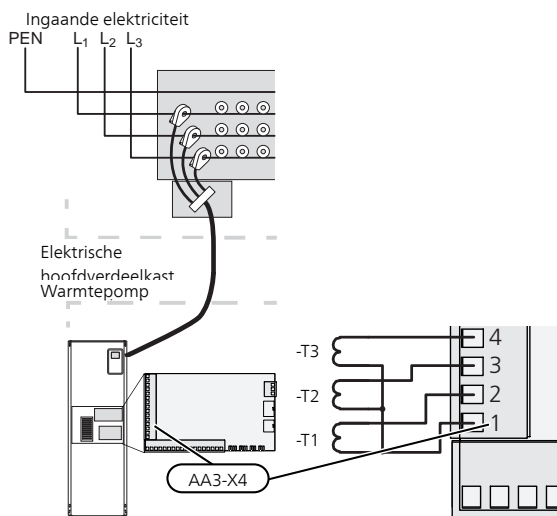
Aansluiten van stroomsensoren

Om de stroom te meten, moet een stroomsensor worden gemonteerd op iedere ingaande faseleiding in de verdeelkast. De verdeelkast is een prima plek voor de installatie.

Sluit de stroomsensoren aan op een meeraderige kabel in een behuizing naast de elektrische verdeelkast. De meeraderige kabel tussen de behuizing en de warmtepomp moet een kabeldikte van minimaal 0,5 mm² hebben.

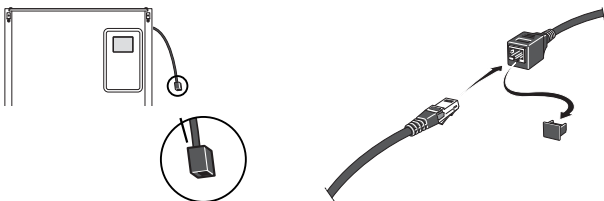
Sluit de kabel aan op de ingangkaart (AA3) op klemstrook X4:1-4 - waarbij X4:1 de gezamenlijke klemstrook is voor de drie stroomsensoren.

De grootte van de hoofdzekering van het gebouw kan worden ingesteld in menu 5.1.12.



NIBE Uplink™

Sluit de op het netwerk aangesloten kabel (recht, Cat.5e UTP) met RJ45-contact (mannelijk) aan op RJ45-contact (vrouwelijk) op de achterkant van de warmtepomp.



Externe aansluitopties

De F1155 heeft softwaregeregelde in- en uitgangen op de ingangskaat (AA3) voor het aansluiten van de externe schakelaar of sensor. Dit houdt in dat bij het aansluiten van een externe schakelaar of sensor op één van de zes speciale aansluitingen voor een correcte werking de actuele aansluiting moet worden geselecteerd in de software in de F1155.



LET OP!

Als een externe schakelaar of sensor is aangesloten op de F1155, moet de actuele gebruiksin- of uitgang worden geselecteerd in menu 5.4, zie pagina 52.

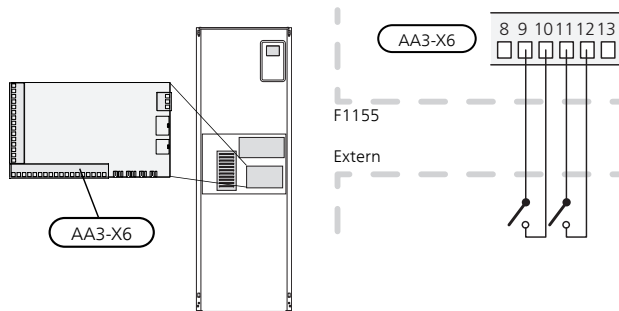
Selecteerbare ingangen op de ingangskaat voor deze functies zijn:

AUX1	X6:9-10
AUX2	X6:11-12
AUX3	X6:13-14
AUX4	X6:15-16
AUX5	X6:17-18

Selecteerbare uitgangen zijn AA3:X7.

in-/uitgangen software 5.4

AUX1	blokkeer verw.
AUX2	activeer tijd. luxe
AUX3	niet gebruikt
AUX4	niet gebruikt
AUX5	niet gebruikt
AA3-X7	alarmuitgang



In het bovenstaande voorbeeld worden de ingangen AUX1 (X6:9-10) en AUX2 (X6:11-12) gebruikt op de ingangskaat (AA3).



LET OP!

Een aantal van de volgende functies kan ook worden geactiveerd en gepland via het menu met instellingen.

Mogelijke selectie AUX-ingangen

Temperatuursensor, warmtapwater boven

Er kan een temperatuursensor voor warm water bovenin worden aangesloten op de F1155 om de watertemperatuur bovenin de boiler te meten.

De temperatuursensor, warm water bovenin (BT7) wordt aangesloten op de gekozen ingang (menu 5.4, zie pagina 52) op klemmenstrook X6 op de ingangskaat (AA3) die achter het voorpaneel in een dompelbuis op de boiler zit.

Gebruik een 2-aderige kabel van min. 0,5 mm² dik.

Temperatuursensor, koeling/verwarming

Er kan een extra temperatuursensor (BT74) worden aangesloten op de F1155 om te kunnen bepalen wanneer het tijd is om te schakelen tussen verwarming en koeling.

De temperatuursensor wordt aangesloten op de geselecteerde ingang (menu 5.4, het alternatief wordt alleen weergegeven als koelingaccessoire geïnstalleerd is, zie pagina 52) op klemmenstrook X6 op de ingangskaat (AA3) achter het voorpaneel en wordt aangebracht op een geschikte plaats in het afgiftesysteem.

Gebruik een 2-aderige kabel van min. 0,5 mm² dik.

Schakelaar extern blokkeren bijverwarming en/of compressor

Bijverwarmen en compressor blokkeren zijn verbonden met twee verschillende AUX-ingangen.

Als extern blokkeren van bijverwarming en/of compressor gewenst is, kan dit worden aangesloten op klemmenstrook X6 op de ingangskaat (AA3), die achter het voorpaneel zit.

De bijverwarming en/of de compressor worden ontkoppeld door een potentiaalvrij contact aan te sluiten op de ingang die is geselecteerd in menu 5.4, zie pagina 52.

Extern blokkeren van bijverwarming en compressor kan worden gecombineerd.

Een gesloten contact betekent dat het elektrisch vermogen is uitgeschakeld.

Contact voor externe tariefblokkering

Als externe tariefblokkering wordt gebruikt, kan dit worden aangesloten op klemmenstrook X6 op de ingangskaat (AA3), die achter het voorpaneel zit.

Tariefblokkering houdt in dat de bijverwarming, de compressor, de verwarming en het warmtapwater worden geblokkeerd door een potentiaalvrij contact aan te sluiten op de ingang die is geselecteerd in menu 5.4, zie pagina 52.

Een gesloten schakelaar houdt in dat de tariefblokkering is geactiveerd.



Voorzichtig!

Als tariefblokkering is geactiveerd, is de min. aanvoerleiding niet van toepassing.

Schakelaar voor "SG ready"



Voorzichtig!

Deze functie kan alleen worden gebruikt in elektriciteitsnetten die de "SG Ready"-standaard ondersteunen.

"Voor SG Ready" zijn twee AUX-ingangen vereist.

In gevallen waarbij deze functie is vereist, moet deze worden aangesloten op klemmenstrook X6 op de ingangskaat (AA3).

"SG Ready" is een slimme vorm van tariefregeling waarbij uw energieleverancier de binnen-, warmtapwater- en/of zwembadtemperaturen (indien van toepassing) kan beïnvloeden of simpelweg de bijverwarming en/of compressor in de warmtepomp op bepaalde uren van de dag kan blokkeren (kan worden geselecteerd in menu 4.1.5 nadat de functie is geactiveerd). Activeer de functie door potentiaalvrije contacten aan te sluiten op twee ingangen die u selecteert in menu 5.4 (SG Ready A and SG Ready B), zie pagina 52.

Gesloten of open schakelaar houdt één van de volgende zaken in:

■ Blokkering (A: Gesloten, B: Open)

"SG Ready" is actief. De compressor in de warmtepomp en bijverwarming zijn geblokkeerd volgens de tariefblokkering van die dag.

■ Normale stand (A: Open, B: Open)

"SG Ready" is niet actief. Geen effect op het systeem.

■ Stand lage prijs (A: Open, B: Gesloten)

"SG Ready" is actief. Het systeem richt zich op kostenbesparingen en kan bijvoorbeeld gebruik maken van een laag tarief bij de energieleverancier of overcapaciteit van een eigen energiebron (effect op het systeem kan worden afgesteld in menu 4.1.5).

■ Stand overcapaciteit (A: Gesloten, B: Gesloten)

"SG Ready" is actief. Het systeem mag op volle capaciteit draaien bij overcapaciteit (zeer lage prijs) bij de energieleverancier (effect op het systeem is instelbaar in menu 4.1.5).

(A = SG Ready A en B = SG Ready B)

Schakelaar voor +Adjust

Met behulp van +Adjust communiceert de installatie met de centrale regelaar* van de vloerverwarming en stelt de verwarmingscurve en de berekende aanvoertemperatuur af volgens het opnieuw inschakelen van het vloerverwarmingssysteem.

Activeer het klimaatsysteem dat +Adjust moet beïnvloeden door de functie aan te vinken en op de OK-toets te drukken.

*Ondersteuning voor +Adjust vereist



Voorzichtig!

+Adjust moet eerst worden geselecteerd in menu 5.4 "ingangen/uitgangen software".



Voorzichtig!

Printplaat AA3 in de installatie moet minimaal "inputversie" 34 hebben en de software moet "displayversie 5539 of hoger hebben om +Adjust te laten werken. De versie kan worden gecontroleerd in menu 3.1 onder respectievelijk "inputversie" of "displayversie". Nieuwe software kan gratis worden gedownload van www.nibeuplink.com.



Voorzichtig!

In systemen met zowel vloerverwarming als radiatoren moet voor een optimale werking NIBE ECS 40/41 worden gebruikt.

Contact voor externe blokkering van verwarmen

Als extern blokkeren van verwarming gebruikt wordt, kan dit worden aangesloten op klemmenstrook X6 op de ingangskaat (AA3), die achter het voorpaneel zit.

Verwarmen wordt geblokkeerd door een potentiaalvrij contact aan te sluiten op de ingang geselecteerd in menu 5.4, zie pagina 52.

Een gesloten schakelaar blokkeert het verwarmen.



Voorzichtig!

Als blokkeer verwarming is geactiveerd, is de min. aanvoerleiding niet van toepassing.

Schakelaar extern, geforceerd regelen circulatiepomp

Als extern geforceerd regelen van de circulatiepomp bronsysteem gebruikt wordt, kan dit worden aangesloten op klemmenstrook X6 op de ingangkaart (AA3), die achter het voorpaneel zit.

De circulatiepomp kan geforceerd worden geregeld door een potentiaalvrije schakelaar aan te sluiten op de in menu 5.4 gekozen ingang, zie pagina 52.

Een gesloten schakelaar betekent dat de circulatiepomp actief is.

Contact voor activering van "tijdelijk in luxe"

Er kan een externe schakeling worden aangesloten op de F1155 voor het activeren van de warmtapwaterfunctie "tijdelijk in luxe". De schakelaar moet potentiaalvrij zijn en worden aangesloten op de geselecteerde ingang (menu 5.4, zie pagina 52) op klemmenstrook X6 op de ingangssprintplaat (AA3).

"tijdelijk in luxe" is geactiveerd zolang het contact is gesloten.

Contact voor activering van "externe instelling"

Er kan een externe contactfunctie worden aangesloten op de F1155 om de aanvoertemperatuur en de kamertemperatuur te wijzigen.

Als de schakelaar is gesloten, verandert de temperatuur in °C (als de ruimtesensor is aangesloten en geactiveerd). Indien er geen ruimtesensor is aangesloten of geactiveerd, wordt de gewenste wijziging van "temperatuur" (verschuiving stooklijn) met het aantal geselecteerde stappen ingesteld. De waarde kan worden ingesteld tussen -10 en +10.

■ klimaatsysteem 1

De schakelaar moet potentiaalvrij zijn en worden aangesloten op de geselecteerde ingang (menu 5.4, zie pagina 52) op klemmenstrook X6 op de ingangssprintplaat (AA3).

De waarde voor de wijziging wordt ingesteld in menu 1.9.2, "externe instelling".

■ klimaatsysteem 2 - 8

Voor externe afstelling van klimaatsystemen 2 tot 8 zijn accessoires vereist (ECS 40 of ECS 41).

Zie het installateurshandboek van het accessoire voor installatie-instructies.

Contact voor activering van ventilatorsnelheid



LET OP!

De externe contactfunctie functioneert uitsluitend wanneer de accessoire FLM is geïnstalleerd en geactiveerd.

Er kan een extern contact worden aangesloten op de F1155 voor het activeren van één van de vier ventilatorsnelheden. De schakelaar moet potentiaalvrij zijn en worden aangesloten op de geselecteerde ingang (menu 5.4, zie pagina 52) op klemmenstrook X6 op de ingangssprintplaat (AA3).

printplaat (AA3). Als de schakelaar sluit, wordt de geselecteerde ventilatorsnelheid geactiveerd. De normale snelheid wordt hervat als het contact weer open is.

NV 10, druk-/niveau-/stromingsregelaar bronvloestof

Als een niveausensor (accessoire NV10) gewenst is voor de broninstallatie, kan deze worden aangesloten op de geselecteerde ingang (menu 5.4, zie pagina 52) op klemmenstrook X6 op de ingangssprintplaat (AA3).

Er kunnen ook druk- en stromingsvoelers worden aangesloten op de ingang.

De ingang moet gesloten zijn tijdens normaal bedrijf.

Mogelijke keuze AUX-uitgang (potentiaalvrij, variabel relais)

Het is mogelijk een externe aansluiting te realiseren via een relais (potentiaalvrij, variabel relais) (max. 2 A) op klemmenstrook X7 op de ingangssprintplaat (AA3).

Optionele functies externe aansluiting:

- Indicatie zoemeralarm.
- Regeling externe (open) bronpomp.
- Indicatie koelmodus (geldt alleen als accessoires voor koelen aanwezig zijn).
- Regeling circulatiepomp warmwatercirculatie.
- Externe circulatiepomp (voor afgiftesysteem).
- Externe wisselklep voor warmtapwater.
- Vakantie-indicatie.

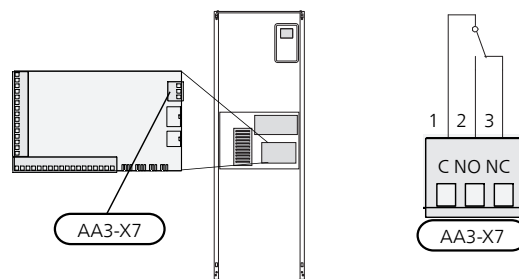
Als een van bovenstaande systemen is aangesloten op klemmenstrook X7, moet het worden geselecteerd in menu 5.4, zie pagina 52.

Het hoofdalarm is af fabriek als basisinstelling geselecteerd.



Voorzichtig!

Er is een accessoirekaart vereist als meerdere functies op klemmenstrook X7 zijn aangesloten, terwijl het zoemeralarm is geactiveerd (zie pagina 64).



De afbeelding toont de relais in de alarmstand.

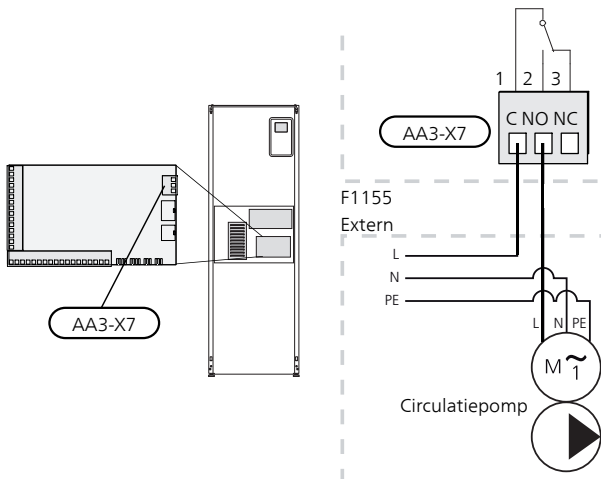
Met schakelaar (SF1) in stand "⏻" of "⚠" staat de relais in de alarmstand.

De externe circulatiepomp, externe (open) bronpomp of warmwatercirculatiepomp wordt aangesloten op het zoemeralarmrelais als hieronder getoond.



Voorzichtig!

Merkt alle elektrische schakelkasten met waarschuwingstickers voor externe spanning.



LET OP!

De relaisuitgangen kunnen met max. 2 A (230V ~) worden belast.

Accessoires aansluiten

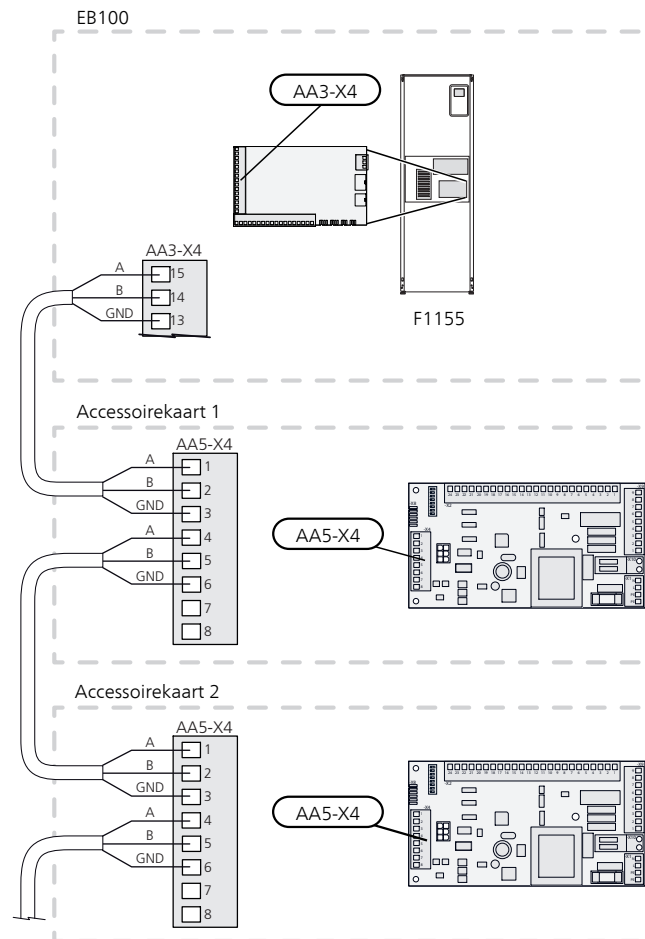
Instructies voor het aansluiten van accessoires vindt u in de bijgeleverde installatie-instructies voor het betreffende accessoire. Zie www.nibenl.nl voor de lijst met accessoires die kunnen worden gebruikt met de F1155.

Accessoires met printplaat AA5

Accessoires met printplaat AA5 worden aangesloten op klemmenstrook AA3-X4: 13-15 van de warmtepomp. Gebruik kabeltype LiYY, EKKX of soortgelijk.

Als er meerdere accessoires moeten worden aangesloten, sluit u de eerste accessoirekaart rechtstreeks aan op de klemmenstrook van de warmtepomp. Andere accessoirekaarten sluit u in serie aan op de eerste.

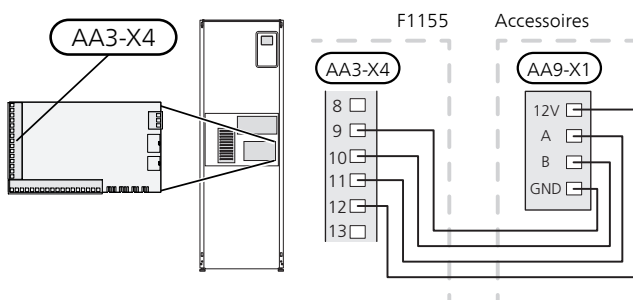
Omdat er verschillende aansluitingen kunnen zijn voor accessoires met printplaten AA5, moet u altijd de instructies lezen in de handleiding voor het accessoire dat u gaat installeren.



Accessoires met printplaat AA9


Accessoires met printplaat AA9 worden aangesloten op de klemmenstrook van de warmtepomp X4:9-12 op de ingangskaat AA3. Gebruik kabeltype LiYY, EKKX of soortgelijk.

Omdat er verschillende aansluitingen kunnen zijn voor accessoires met printplaten AA9, moet u altijd de instructies lezen in de handleiding voor het accessoire dat u gaat installeren.



6 Inbedrijfstelling en afstelling

Vorbereidingen

1. Controleer of de F1155 tijdens transport niet is beschadigd.
2. Controleer of de schakelaar (SF1) in de stand "  staat.
3. Controleer of er water in de boilers en het afgiftesysteem zit.



LET OP!

Controleer de automatische zekering en de motorbeveiligingen. Het kan zijn dat deze tijdens het transport zijn uitgeschakeld.



Voorzichtig!

Start de warmtepomp niet als het gevaar bestaat dat het water in het systeem bevroren is.

Vullen en ontluichten



LET OP!

Als er onvoldoende wordt ontluicht, kan dat schadelijk zijn voor interne onderdelen in de F1155.

Vullen en ontluichten van het klimaatsysteem

Vullen

1. Open de kraan (extern, niet inbegrepen bij het product). Vul het afgiftesysteem met water.
2. Open de ontluichtingsklep.
3. Wanneer het water dat de ontluichtingsklep verlaat niet met lucht is vermengd, sluit u de klep. Na een tijdje begint de druk te stijgen.
4. Wanneer de juiste druk is verkregen, sluit u de vulklep.

Ontluichten



Voorzichtig!

Als er onvoldoende wordt ontluicht, kan dat schadelijk zijn voor interne onderdelen.

1. Ontluicht de warmtepomp via een ontluichtingsklep en de rest van het klimaatsysteem via de betreffende ontluichtingskleppen.
2. Blijf vullen en ontluichten totdat alle lucht is verwijderd en de druk klopt.

Vullen en ontluichten van het bronsysteem

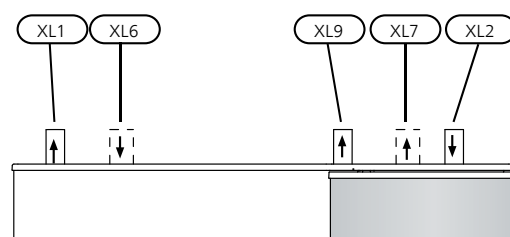
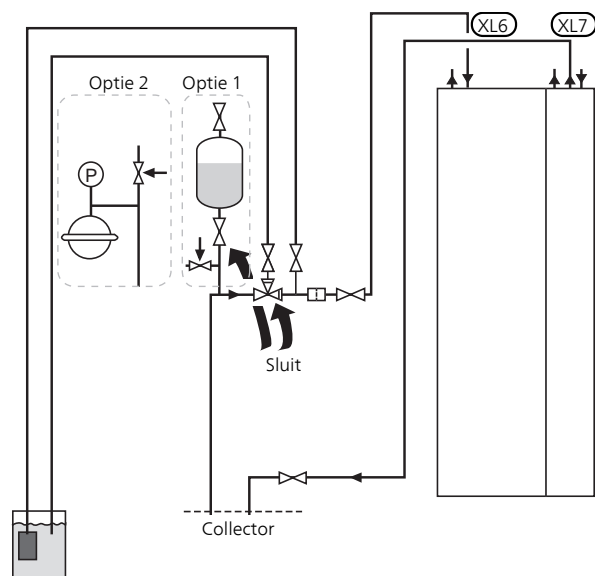


Voorzichtig!

Als er onvoldoende wordt ontluicht, kan dat schadelijk zijn voor de circulatiepomp bronsysteem.







Bij het vullen van het bronsysteem wordt het water gemengd met antivriesmiddel in een open reservoir. Het mengsel moet bestand zijn tegen bevriezing bij temperaturen van ongeveer -15 °C. De bronvloeistof wordt gevuld door een vulpomp aan te sluiten.

1. Controleer of het bronsysteem niet lekt.
2. Sluit de vulpomp en de retourleiding aan op de vulconnector van het bronsysteem (zie afbeelding).
3. Als gebruik wordt gemaakt van alternatief 1 (niveaureservoir), sluit u de klep onder het niveaureservoir (CM2).
4. Sluit de driewegklep in de vulconnector (accessoire).
5. Open de kleppen op de vulconnector.
6. Start de vulpomp.
7. Vul totdat er vloeistof in de retourleiding stroomt.
8. Sluit de kleppen op de vulconnector.
9. Open de driewegklep in de vulconnector.
10. Als gebruik wordt gemaakt van alternatief 1 (niveaureservoir), opent u de klep onder het niveaureservoir (CM2).



- XL 1 Aansluiting, toevoer verwarmingssysteem
- XL 2 Aansluiting, retour van verwarmingssysteem
- XL 6 Aansluiting, bronvloeistof in
- XL 7 Aansluiting, bronvloeistof uit
- XL 9 Aansluiting, boiler

Symboolverklaring

Symbool	Betekenis
	Afsluiter
	Overstortventiel
	Niveaureservoir
	Expansievat
	Drukmeter
	Vuilfilter

Startgids



Voorzichtig!

Er moet water in het afgiftesysteem zitten voordat de schakelaar wordt ingesteld op "I".

1. Stel schakelaar (SF1) van de warmtepomp in op "I".
2. Volg de instructies in de startgids op het display van de warmtepomp. Als de startgids niet start als u de warmtepomp opstart, start u deze handmatig in menu 5.7.



TIP

Zie pagina 37 voor een nadere introductie van het regelsysteem van de warmtepomp (bediening, menu's enz.).

Als het gebouw koud is wanneer de F1155 start, is het mogelijk dat de compressor niet kan voldoen aan de volledige vraag zonder daarvoor bijverwarming te gebruiken.

Inbedrijfstelling

De eerste keer dat de warmtepomp wordt gestart, wordt de startgids gestart. In de instructies van de startgids wordt aangegeven wat er moet gebeuren tijdens de eerste start en wordt er een overzicht gegeven van de basisinstellingen van de warmtepomp.

De startgids zorgt ervoor dat het opstarten juist wordt uitgevoerd en niet wordt overgeslagen. De startgids kan later worden gestart in menu 5.7.



LET OP!

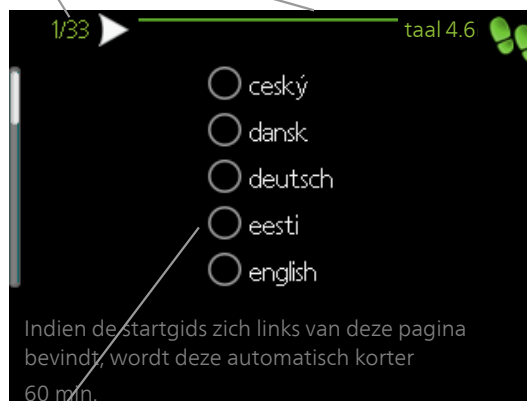
Zolang als de startgids actief is, wordt geen enkele functie van de installatie automatisch gestart.

De gids wordt bij elke herstart van de installatie weergegeven totdat dit op de laatste pagina wordt uitgevinkt.

Bediening in de startgids

A. Pagina

B. Naam en menunummer



C. Optie / instelling

A. Pagina

Hier ziet u hoe ver u bent gevorderd in de startgids.

U bladert als volgt door de pagina's van de startgids:

1. Draai de selectieknoop totdat de pijltjes in de linkerbovenhoek (bij het paginanummer) zijn gemarkeerd.
2. Druk op de OK-knoop om naar de volgende pagina in de startgids te gaan.

B. Naam en menunummer

Lees hier op welk menu in het regelsysteem deze pagina van de startgids gebaseerd is. De cijfers tussen haakjes verwijzen naar het menunummer in het regelsysteem.

Als u meer wilt lezen over de betreffende menu's kunt u kijken in het helpmenu of de gebruikershandleiding lezen.

C. Optie / instelling

Verricht hier de instellingen voor het systeem.

D. Helpmenu



In veel menu's staat een symbool dat aangeeft dat er extra hulp beschikbaar is.

Om de helptekst te openen:

1. Gebruikt u de selectieknoop om het helpsymbool te selecteren.
2. Drukt u op OK.

De helptekst bestaat vaak uit meerdere vensters waar-tussen u kunt scrollen met de selectieknoop.

Achteraf afstellen en ontluichten

Pompafstelling, automatische regeling

Bronstelsysteem

De circulatiepomp van het bronsysteem moet de juiste snelheid hebben voor het juiste debiet in het bronsysteem. De F1155 heeft een circulatiepomp van het bronsysteem die automatisch kan worden geregeld in de standaardstand. Bepaalde functies en accessoires kunnen vereisen dat ze handmatig draaien en de juiste snelheid moet dan worden ingesteld, zie het gedeelte Pompafstelling, handmatige regeling.

De automatische regeling vindt plaats als de compressor draait en stelt de snelheid van de circulatiepomp van het bronsysteem in om het optimale temperatuurverschil tussen de aanvoer- en retourleidingen te realiseren. Voor passieve koeling bijvoorbeeld moet de circulatiepomp van het bronsysteem draaien op een snelheid die wordt ingesteld in menu 5.1.9

Afgiftesysteem

De circulatiepomp van het verwarmingssysteem moet de juiste snelheid hebben voor het juiste debiet in het verwarmingssysteem, F1155 heeft een circulatiepomp van het verwarmingssysteem die automatisch kan worden geregeld in de standaardstand. Bepaalde functies en accessoires kunnen vereisen dat ze handmatig draaien en de juiste snelheid moet dan worden ingesteld, zie het gedeelte Pompafstelling, handmatige regeling.

Deze automatische regeling vindt plaats als de compressor draait en stelt de snelheid van de circulatiepomp van het verwarmingssysteem in, voor de huidige bedrijfsstand, om het optimale temperatuurverschil te realiseren tussen de aanvoer- en retourleidingen. Tijdens verwarming worden de ingestelde DOT (gedimensioneerde buitentemperatuur) en het temperatuurverschil in menu 5.1.14 gebruikt. Indien nodig kan de maximale snelheid van de circulatiepomp worden begrensd in menu 5.1.11.

Pompafstelling, handmatige regeling

Bronstelsysteem

De F1155 heeft een circulatiepomp bronsysteem die automatisch wordt aangestuurd. Om de snelheid handmatig te regelen, opent u menu 5.1.9 (zie pagina 45), deactiveert u "auto" en stelt u de pompsnelheid in volgens het onderstaande schema.

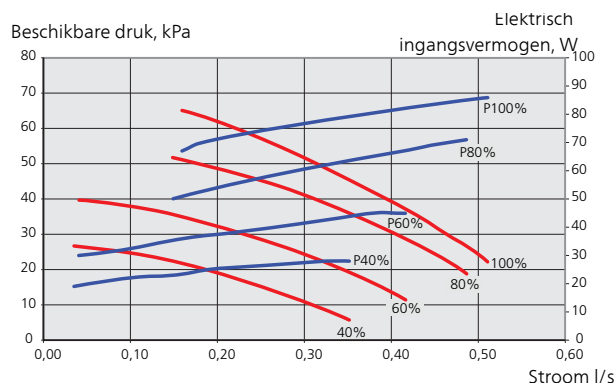


LET OP!

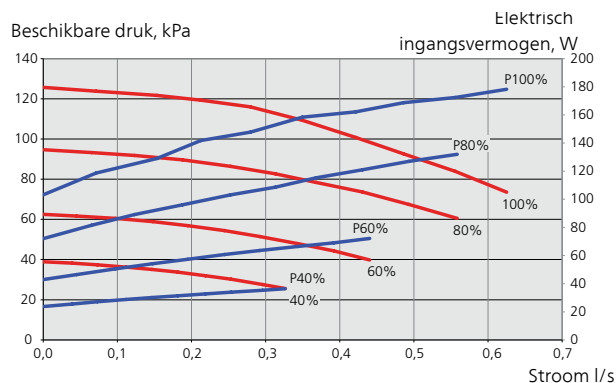
Bij gebruik van een accessoire voor passieve koeling moet de snelheid van de circulatiepomp bronsysteem worden ingesteld in menu 5.1.9.

— Beschikbare druk, kPa
— p Elektrisch vermogen, W

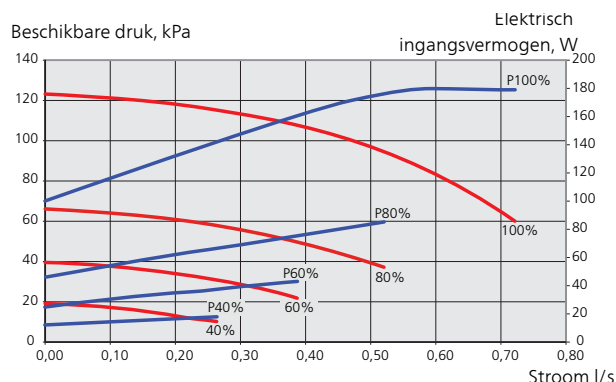
F1155 6 kW



F1155 12 kW



F1155 16 kW

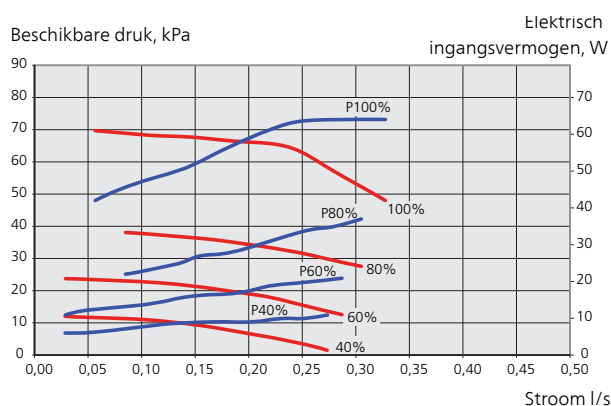


Afgiftesysteem

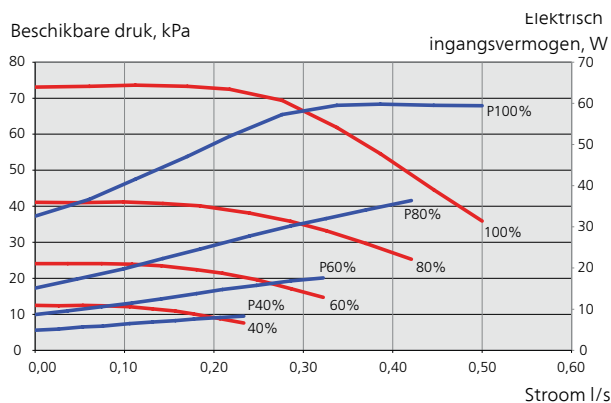
De F1155 heeft een circulatiepomp verwarmingssysteem die automatisch wordt aangestuurd. Om de snelheid handmatig te regelen, opent u menu 5.1.11 (zie pagina 46), deactiveert u "auto" en stelt u de pompsnelheid in volgens het onderstaande schema.

— Beschikbare druk, kPa
 — p Elektrisch vermogen, W

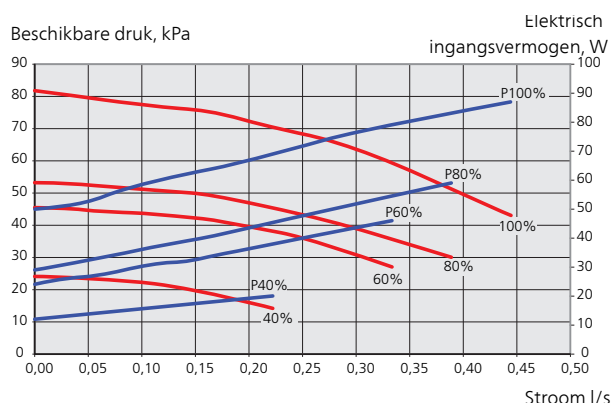
F1155 6 kW



F1155 12 kW



F1155 16 kW



Opnieuw afstellen, ontluchten, verwarmingssysteem

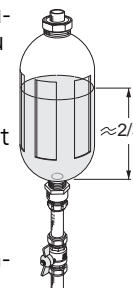
Gedurende de eerste tijd komt er lucht vrij uit het warmtapwater en het kan nodig zijn om het systeem te ontluchten. Indien er borrelende geluiden bij de warmtepomp of het afgiftesysteem worden waargenomen, kan het nodig zijn om het hele systeem nogmaals te ontluchten.

Bijstellen, ontluchten, bronsysteem

Niveaureservoir

Controleer het vloeistofniveau in het niveaureservoir (CM2). Indien het vloeistofniveau is gezakt, vult u het systeem bij.

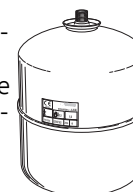
1. Sluit de klep onder het reservoir.
2. Ontkoppel de aansluiting bovenop het reservoir.
3. Vul bronvloeistof bij tot het reservoir ongeveer 2/3 vol is.
4. Sluit de connector opnieuw aan bovenop het reservoir.
5. Open de klep onder het reservoir.



De druk in het systeem wordt verhoogd door de klep op de binnenkomende hoofdleiding te sluiten wanneer de circulatiepomp van het bronsysteem (GP2) draait en het niveaureservoir (CM2) open staat, zodat vloeistof uit het reservoir wordt gezogen.

Expansievat

Indien er een expansievat (CM3) wordt gebruikt in plaats van een niveaureservoir, wordt het drukniveau gecontroleerd. Als de druk zakt, dient het systeem te worden bijgevuld.



De kamertemperatuur achteraf instellen

Indien de gewenste kamertemperatuur niet wordt verkregen, moet u wellicht de ingestelde waarden bijstellen.

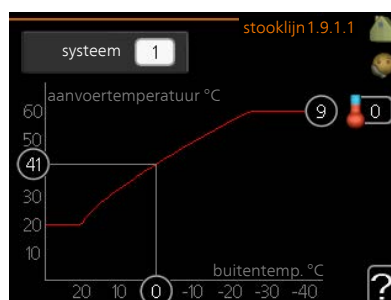
Koude weersomstandigheden

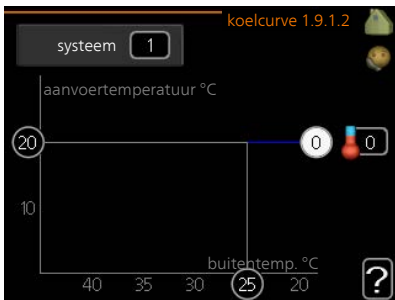
- Bij een te lage kamertemperatuur verhoogt u "stooklijn" in menu 1.9.1.1 met één stap.
- Bij een te hoge ruimtetemperatuur verlaagt u "stooklijn" in menu 1.9.1.1 met één stap.

Warme weersomstandigheden

- Bij een te lage kamertemperatuur verhoogt u "temperatuur" (verschuiving stooklijn) in menu 1.1.1 met één stap.
- Bij een te hoge ruimtetemperatuur verlaagt u "temperatuur" (verschuiving stooklijn) in menu 1.1.1 met één stap.

De koelcurve/stooklijn instellen





stooklijn

Instelbereik: 0 – 15

Standaardwaarde: 9

koelcurve (benodigde accessoire)

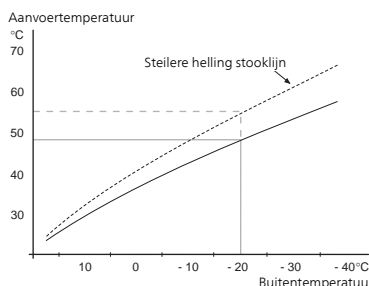
Instelbereik: 0 – 9

Standaardwaarde: 0

U kunt verwarmen of koelen selecteren in het menu **curve**. Het volgende menu (stooklijn/koelcurve) toont de stooklijn en koelcurve voor uw huis. De curve is bedoeld om ongeacht de buitentemperatuur voor een gelijkmatige binnentemperatuur te zorgen en dus voor een energiezuinige werking. Aan de hand van deze stooklijnen bepaalt de regelcomputer van de warmtepomp de temperatuur van het water naar het systeem, de aanvoertemperatuur en dus de binnentemperatuur. Selecteer de lijn en lees af hoe de aanvoertemperatuur bij verschillende buitentemperaturen verandert. Het cijfer helemaal rechts van "system" toont voor welk systeem u de stooklijn/koelcurve hebt geselecteerd.

Helling van de stooklijn

De helling van verwarmings-/koelcurves bepaalt hoeveel graden de aanvoertemperatuur moet worden verhoogd/verlaagd als de buitentemperatuur daalt/stijgt. Hoe steiler de helling, hoe hoger de aanvoertemperatuur voor de verwarming of hoe lager de aanvoertemperatuur voor de koeling bij een bepaalde buitentemperatuur.



De optimale helling hangt af van de klimaatomstandigheden van uw woonplaats, of de woning over radiatoren of vloerverwarming beschikt en hoe goed de woning is geïsoleerd.

De curve wordt ingesteld bij de installatie van de verwarming, maar moet later mogelijk worden aangepast. Normaal gesproken hoeft de curve niet verder te worden afgesteld.



LET OP!

Voor het fijn afstellen van de binnentemperatuur moet de curve naar boven of beneden worden verschoven in menu 1.1 **temperatuur**.

Verschuiving stooklijn

Een verschuiving van de curve betekent dat de aanvoertemperatuur evenveel verandert voor alle buitentemperaturen. Een verschuiving van de curve van bijv. +2 stappen verhoogt de aanvoertemperatuur met 5 °C bij alle buitentemperaturen.

Aanvoertemperatuur: maximale en minimale waarden

Aangezien de aanvoerleidingtemperatuur niet hoger kan zijn dan de ingestelde max. waarde of lager dan de ingestelde min. waarde, vlakt de stooklijn af bij deze temperaturen.



LET OP!

Een vloerverwarmingssysteem wordt normaal gesproken **max. aanvoertemp.** ingesteld op 35 tot 45 °C.

Moet worden beperkt bij vloerkoeling min. aanvoer temp. om condensatie te voorkomen.

Controleer de max. temperatuur voor uw vloer bij uw installateur/vloerleverancier.

Het getal aan het einde van de stooklijn geeft de helling van de stooklijn aan. Het getal naast de thermometer geeft de verschuiving van de stooklijn aan. Gebruik de selectieknop om een nieuwe waarde in te stellen. Bevestig de nieuwe instelling met een druk op OK.

Curve 0 is een eigen curve, vanuit menu 1.9.7.

Een andere curve (helling) selecteren:



Voorzichtig!

Als u maar één klimaatstelsel hebt, is het nummer van de curve al aangevinkt als het menuvenster wordt geopend.

1. Selecteer het klimaatstelsel (als er meerdere zijn) waarvan u de curve wilt wijzigen.
2. Wanneer de klimaatstelselselectie is bevestigd, wordt het nummer van de curve gemarkeerd.
3. Druk op OK om de instelmodus te openen.
4. Selecteer een nieuwe curve. De curves zijn genummerd van 0 tot 15 en hoe hoger het nummer, hoe steiler de helling en hoe hoger de aanvoertemperatuur. Curve 0 betekent dat **eigen stooklijn** (menu 1.9.7) wordt gebruikt.
5. Druk op OK om de instelling te verlaten.

Een curve aflezen:

1. Draai de selectieknop dusdanig dat de ring op de as met de buitentemperatuur is gemarkeerd.
2. Drukt u op OK.

3. Volg de grijze lijn tot aan de curve en vervolgens naar links om de waarde af te lezen voor de aanvoertemperatuur bij de geselecteerde buitentemperatuur.
4. U kunt nu waarden selecteren voor de verschillende buitentemperaturen door de selectieknop naar rechts of links te draaien en de bijbehorende aanvoertemperatuur af te lezen.
5. Druk op OK of Terug om de modus voor aflezen te verlaten.

**TIP**

Wacht 24 uur voordat u een nieuwe instelling invoert, zodat de kamertemperatuur tijd heeft om zich te stabiliseren.

Als het buiten koud is en de kamertemperatuur te laag is, verhoogt u de helling van de curve met één stap.

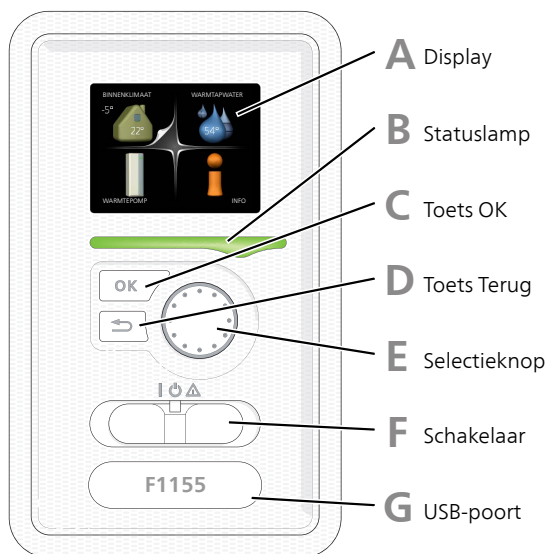
Als het buiten koud is en de kamertemperatuur te hoog is, verlaagt u de helling van de curve met één stap.

Als het buiten warm is en de kamertemperatuur te laag is, verhoogt u de verschuiving van de curve met één stap.

Als het buiten warm is en de kamertemperatuur te hoog is, verlaagt u de verschuiving van de curve met één stap.

7 Bediening - Inleiding

Bedieningseenheid



A Display

Instructies, instellingen en bedieningsinformatie worden op het display weergegeven. U kunt eenvoudig door de verschillende menu's en opties navigeren om het comfort in te stellen of de benodigde informatie te verkrijgen.

B Statuslamp

De statuslamp geeft de status van de warmtepomp aan. De lamp:

- brandt groen tijdens normaal bedrijf.
- brandt geel in de noodstand.
- brandt rood in het geval van een geactiveerd alarm.

C Toets OK

De toets OK wordt gebruikt om:

- selecties van submenu's/opties/instelwaarden/pagina in de startgids te bevestigen.

D Toets Terug

De toets terug wordt gebruikt om:

- terug te keren naar het vorige menu.
- een instelling te wijzigen die niet is bevestigd.

E Selectieknop

De selectieknop kan naar rechts of links worden gedraaid. U kunt:

- in de menu's en tussen de opties scrollen.
- de waarden verhogen en verlagen.
- scrollen door pagina's, sommige informatie is verdeeld over meerder pagina's (bijvoorbeeld helptekst of service-info).

F Schakelaar (SF1)

De schakelaar kan in drie standen worden gezet:

- Aan (I)
- Stand-by (⏻)
- Noodstand (⚠)

De noodstand mag alleen worden gebruikt in het geval van een ernstig probleem met de warmtepomp. In deze stand schakelt de compressor uit en schakelt de elektrische bijverwarming in. Het display van de warmtepomp is niet verlicht en de statuslamp brandt geel.

G USB-poort

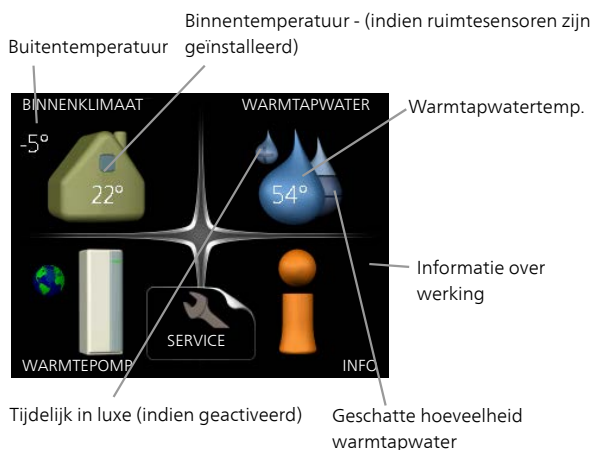
De USB-poort is weggewerkt achter het plastic plaatje met de productnaam erop.

De USB-poort wordt gebruikt voor het updaten van de software.

Ga naar www.nibeuplink.com en klik op de tab "Software" om de nieuwste software voor uw installatie te downloaden.

Menusysteem

Wanneer de deur van de warmtepomp is geopend, worden naast enkele basisgegevens de vier hoofdmenu's van het menusysteem op het display weergegeven.



Menu 1 - BINNENKLIMAAT

Instellen en plannen van binnenklimaat. Zie informatie in het helpmenu of de gebruikershandleiding.

Menu 2 - WARMTAPWATER

Instellen en plannen van warmtapwaterproductie. Zie informatie in het helpmenu of de gebruikershandleiding. Dit menu wordt uitsluitend weergegeven wanneer een boiler is aangesloten op de warmtepomp.

Menu 3 - INFO

Weergave van temperatuur en andere bedrijfsinformatie en toegang tot alarmlog. Zie informatie in het helpmenu of de gebruikershandleiding.

Menu 4 - WARMTEPOMP

Instellen van tijd, datum, taal, weergave, bedrijfsmodus enz. Zie informatie in het helpmenu of de gebruikershandleiding.

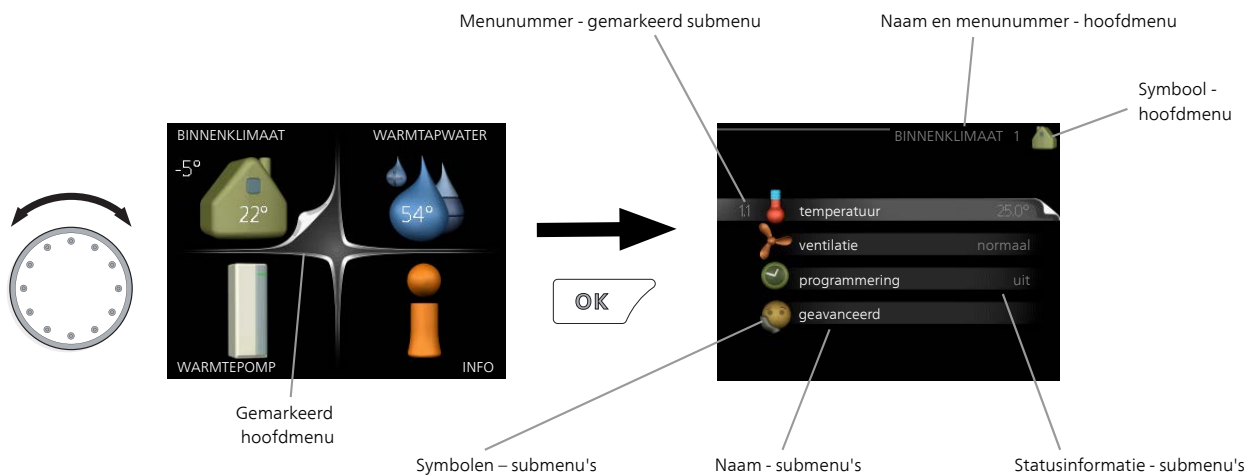
Menu 5 - SERVICE

Geavanceerde instellingen. Deze instellingen zijn alleen bedoeld voor installateurs of servicemonteurs. Het menu wordt zichtbaar wanneer in het startmenu 7 seconden lang op de Terug-knop wordt gedrukt. Zie pagina 43.

Symbolen display

De volgende symbolen kunnen bij bedrijf op het display verschijnen.

Symbool	Beschrijving
	Dit symbool verschijnt in het informatievenster als er informatie van belang in menu 3.1 staat.
	Deze twee symbolen geven aan of de compressor of bijverwarming in de F1155 is geblokkeerd of niet. Beide kunnen bijvoorbeeld worden geblokkeerd als een bepaalde bedrijfsstand is gekozen in menu 4.2, als blokkeren is ingepland in menu 4.9.5 of als een alarm is geactiveerd dat één van beide blokkeert.
	Compressor blokkeren.
	Bijverwarming blokkeren.
	Dit symbool verschijnt als de periodieke toename of de luxe stand voor warmtapwater is geactiveerd.
	Dit symbool geeft aan of "vakantie-instelling" actief is in 4.7.
	Dit symbool geeft aan of de F1155 contact heeft met NIBE Uplink.
	Dit symbool geeft de actuele snelheid van de ventilator aan als deze snelheid afwijkt van de normale instelling. Accessoire NIBE FLM is nodig.
	Dit symbool geeft aan of verwarming d.m.v. een zonnecollectorsysteem actief is. Accessoire vereist.
	Dit symbool geeft aan of zwembadverwarming actief is. Accessoire vereist.
	Dit symbool geeft aan of koeling actief is. Accessoire vereist.



Werking

Draai de selectieknop naar links of naar rechts om de cursor te bewegen. De gemarkeerde positie is wit en/of heeft een opwaartse tab.

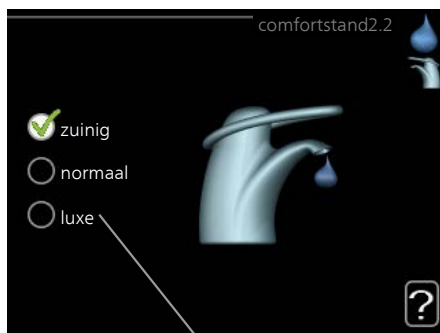


Menu selecteren

Selecteer een hoofdmenu door het te markeren en vervolgens op OK te drukken om door het menusysteem te lopen. Er wordt hierna een nieuw venster met submenu's geopend.

Selecteer een van de submenu's door het menu te markeren en vervolgens op OK te drukken.

Opties selecteren



Alternatief

In een optiemenu wordt de huidig geselecteerde optie aangegeven met een groen vinkje.



Een andere optie selecteren:

1. Markeer de betreffende optie d.m.v. de selectieknop. Een van de opties is voorgeselecteerd (wit).
2. Druk op OK om de geselecteerde optie te bevestigen. De geselecteerde optie heeft een groen vinkje.



Een waarde instellen

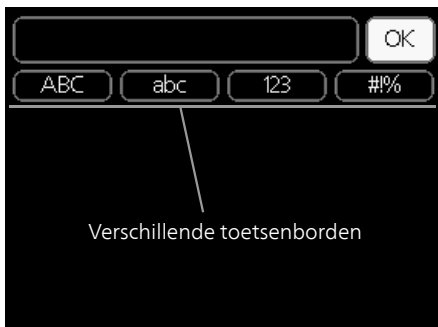


Te wijzigen waarden

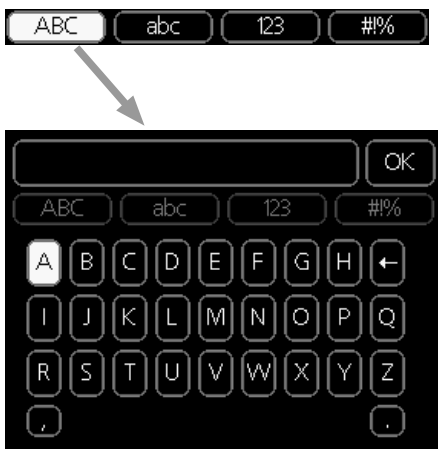
Om een waarde in te stellen:

1. Markeer u de waarde die u wilt instellen met de selectieknop. 01
2. Drukt u op OK. De achtergrond van de waarde wordt groen. Dit betekent dat u de instelmodus hebt geopend. 01
3. Draai de selectieknop naar rechts om de waarde te verhogen en naar links om deze te verlagen. 04
4. Druk op OK om de waarde te bevestigen die u hebt ingesteld. Druk op de toets Terug om naar de oorspronkelijke waarde terug te keren. 04

Het virtuele toetsenbord gebruiken



Als het in sommige menu's nodig is dat er tekst wordt ingevoerd, is er een virtueel toetsenbord beschikbaar.



Afhankelijk van het menu hebt u de beschikking over verschillende tekensets die u met behulp van de selectieknop kunt selecteren. Om andere tekens te gebruiken, drukt u op de Terug-knop. Als een menu maar één tekenset heeft, wordt het toetsenbord direct weergegeven.

Als u klaar bent met het invoeren van tekst, markeert u "OK" en drukt u op de OK-knop.

Door de vensters scrollen

Een menu kan uit meerdere vensters bestaan. Draai de selectieknop om tussen de vensters te scrollen.



Door de vensters in de startgids scrollen



Pijlen voor door venster scrollen in startgids

1. Draai de selectieknop totdat de pijltjes in de linkerbovenhoek (bij het paginanummer) zijn gemarkeerd.
2. Druk op de OK-knop om naar de volgende stap in de startgids te gaan.

Helpmenu

 In veel menu's staat een symbool dat aangeeft dat er extra hulp beschikbaar is.

Om de helptekst te openen:

1. Gebruikt u de selectieknop om het helpsymbool te selecteren.
2. Drukt u op OK.

De helptekst bestaat vaak uit meerdere vensters waar-tussen u kunt scrollen met de selectieknop.

8 Regeling - Menu's

Menu 1 - BINNENKLIMAAT

1 - BINNENKLIMAAT	1.1 - temperatuur	1.1.1 - verwarming	
	1.2 - ventilatie *	1.1.2 - koeling *	
	1.3 - programmering	1.3.1 - verwarming	
		1.3.2 - koeling *	
		1.3.3 - ventilatie *	
	1.9 - geavanceerd	1.9.1 - curve	1.9.1.1 stooklijn
			1.9.1.2 - koelcurve *
		1.9.2 - externe instelling	
		1.9.3 - min. aanvoer temp.	1.9.3.1 - verwarming
			1.9.3.2 - koeling *
		1.9.4 - instellingen ruimtesensor	
		1.9.5 - instellingen koeling *	
		1.9.6 - terugsteltijd ventilator *	
1.9.7 - eigen stooklijn		1.9.7.1 - verwarming	
		1.9.7.2 - koeling *	
1.9.8 - verschuiving punt			
1.9.9 - nachtkoeling			
1.9.11 - +Adjust			
1.9.12 - FLM koelen*			

Menu 2 - WARMTAPWATER

2 - WARMTAPWATER	2.1 - tijdelijk in luxe	
	2.2 - comfortstand	
	2.3 - programmering	
	2.9 - geavanceerd	2.9.1 - periodieke toename
		2.9.2 - warmtapw.recirc. *

Menu 3 - INFO

3 - INFO	3.1 - service-info
	3.2 - compressor info
	3.3 - info bijverwarming
	3.4 - alarm log
	3.5 - binnentemp. log

* Accessoires nodig.

Menu 4 - WARMTEPOMP

4 - WARMTEPOMP	4.1 - plusfuncties	4.1.1 - zwembad *
		4.1.3 - internet
		4.1.3.1 - NIBE Uplink
		4.1.3.8 - tcp/ip-instellingen
		4.1.3.9 - proxy-instellingen
		4.1.4 - sms *
		4.1.5 - SG Ready
		4.1.6 - smart price adaption™
		4.1.7 - smart home
		4.1.8 - smart energy source™
		4.1.8.1 - instellingen
		4.1.8.2 - inst. prijs
		4.1.8.3 - inst. prim. fact.
		4.1.8.4 - tariefper., elektr.
		4.1.8.5 - tariefper., vaste prijs
		4.1.8.6 - tariefper., ext. shunt-bijv.
		4.1.8.7 - tariefper., ext. stap-bijv.
		4.1.8.8 - tariefper., OPT10
	4.2 - bedrijfsstand	
	4.3 - mijn pictogrammen	
	4.4 - tijd & datum	
	4.6 - taal	
	4.7 - vakantie-instelling	
	4.9 - geavanceerd	4.9.1 - functie voorkeuren
		4.9.2 - instelling modus auto
		4.9.3 - instelling graadminuten
		4.9.4 - fabrieksinstelling gebruiker
		4.9.5 - blokk. programm.

* Accessoire vereist.

Menu 5 - SERVICE

Overzicht

5 - SERVICE	5.1 - bedrijfsinstellingen	5.1.1 - warmwaterinstellingen *
		5.1.2 - max. aanvoertemp.
		5.1.3 - max. versch. aanvoertemp.
		5.1.4 - alarmhandelingen
		5.1.5 - ventilatorsnelheid uitlaatlucht *
		5.1.7 - bronpomp al.instelling
		5.1.8 - bedrijfsmodus bronpomp
		5.1.9 - snelheid bronpomp
		5.1.10 - bedr.modus circulatiepomp
		5.1.11 - pompsnelheid CV-systeem
		5.1.12 - interne elektrische bijverw.
		5.1.14 - aanvinst. klim.systeem
		5.1.22 - heat pump testing
		5.1.24 - blockFreq
	5.2 - systeeminstellingen	
	5.3 - instellingen accessoire	5.3.1 - FLM *
		5.3.2 - shuntgestuurde bijverw. *
		5.3.3 - extra klimaatsysteem *
		5.3.4 - zonneverwarming *
		5.3.6 - stapgestuurde bijverwarming
		5.3.8 - warmtapwatercomfort *
		5.3.11 - modbus *
		5.3.12 - afvoer-/aanvoerluchtmodule *
		5.3.15 - GBM-communicatiemodule *
		5.3.16 - vochtigheidssensor *
		5.3.22 - fotovolt. regeling*
	5.4 - in-/uitgangen software	
	5.5 - service fabriekinstelling	
	5.6 - geforceerde regeling	
	5.7 - startgids	
	5.8 - snelstart	
	5.9 - vloerdroogfunctie	
	5.10 - log met wijzigingen	

* Accessoire vereist.

Ga naar het hoofdmenu en houd de knop Terug 7 seconden ingedrukt om naar het Servicemenu te gaan.

Submenu's

Menu **SERVICE** heeft oranje tekst en is bedoeld voor gevorderde gebruikers. Dit menu heeft meerdere submenu's. U vindt de statusinformatie van het betreffende menu op het display aan de rechterkant van de menu's.

bedrijfsinstellingen Bedrijfsinstellingen voor de warmtepomp.

systeeminstellingen Systeeminstellingen voor de warmtepomp, activeren van accessoires enz.

instellingen accessoire Bedrijfsinstellingen voor verschillende accessoires.

in-/uitgangen software Instellen van softwaregestuurde in- en uitgangen op de ingangsprintplaat (AA3).

service fabriekinstelling Totale reset van alle instellingen (inclusief instellingen die beschikbaar zijn voor de gebruiker) naar standaardwaarden.

geforceerde regeling Gedwongen regeling van de verschillende componenten in de warmtepomp.

startgids Handmatige start van de startgids die de eerste keer wordt gebruikt wanneer de warmtepomp wordt gestart.

snelstart Snelstarten van de compressor.



Voorzichtig!

Onjuiste instellingen in de servicemenu's kunnen schade aan de warmtepomp veroorzaken.

Menu 5.1 - bedrijfsinstellingen

Bedrijfsinstellingen voor de warmtepomp kunnen in de submenu's worden doorgevoerd.

Menu 5.1.1 - warmwaterinstellingen

zuinig

Instelbereik starttemp. eco: 5 – 55 °C

Fabrieksinstelling starttemp. eco: 38 °C

Instelbereik stoptemp. eco: 5 – 60 °C

Fabrieksinstelling stoptemp. eco: 48 °C

normaal

Instelbereik starttemp. normaal: 5 – 60 °C

Fabrieksinstelling starttemp. normaal: 41 °C

Instelbereik stoptemp. normaal: 5 – 65 °C

Fabrieksinstelling stoptemp. normaal: 50 °C

luxe

Instelbereik starttemp. luxe: 5 – 70 °C

Fabrieksinstelling starttemp. luxe: 44 °C

Instelbereik stoptemp. luxe: 5 – 70 °C

Fabrieksinstelling stoptemp. luxe: 53 °C

stoptemp. per. verhoging

Instelbereik: 55 – 70 °C

Fabrieksinstelling: 55 °C

laadmethode

Instelbereik: doeltemp., delta temp.

Standaardwaarde: delta temp.

hoog vermogen

Instelbereik: aan/uit

Fabrieksinstelling: uit

Hier stelt u naast de start- en stoptemperatuur van het warmtapwater voor de verschillende comfortopties in menu 2.2 ook de stoptemperatuur voor periodieke verhogingen in menu 2.9.1.

Voor een hoger laadvermogen klikt u op hoog vermogen.

Hier selecteert u de laadmethode voor warmtapwatergebruik. "delta temp." wordt aanbevolen voor verwarmers met laadspiraal, "doeltemp." voor dubbelwandige verwarmers en verwarmers met tapspiraal.

Als "hoog vermogen" is geactiveerd, wordt het warmtapwater met meer vermogen verwarmd dan in de standaardstand en is er dus meer warmtapwater beschikbaar.

Menu 5.1.2 - max. aanvoertemp.

afgiftesysteem

Instelbereik: 5-70 °C

Standaardwaarde: 60 °C

Stel hier de maximale aanvoertemperatuur in voor het afgiftesysteem. Indien de installatie meerdere klimaat-systemen heeft, kunnen er afzonderlijke maximale aanvoertemperaturen worden ingesteld voor ieder systeem. Afgiftesystemen 2-8 kunnen niet worden ingesteld op een hogere max. aanvoertemperatuur dan klimaatstelsysteem 1.



LET OP!

Vloerverwarmingssystemen worden normaal gesproken **max. aanvoertemp.** ingesteld tussen 35 en 45 °C.

Controleer de max. vloertemperatuur bij de leverancier van uw vloer.

Menu 5.1.3 - max. versch. aanvoertemp.

max. versch. compressor

Instelbereik: 1 – 25 °C

Standaardwaarde: 10 °C

max. versch. bijverwarming

Instelbereik: 1 – 24 °C

Standaardwaarde: 3 °C

Hier stelt u het maximale toegestane verschil in tussen de berekende en de huidige aanvoertemperatuur tijdens de compressor- of de bijverwarmingsmodus. Max. versch. bijverwarming kan nooit hoger zijn dan max. versch. compressor

max. versch. compressor

Als de huidige aanvoertemperatuur **afwijkt** van de ingestelde waarde ten opzichte van de berekende aanvoertemperatuur, wordt de warmtepomp gedwongen om te stoppen, ongeacht het aantal graadminuten.

Als de huidige aanvoertemperatuur tot **boven** de berekende doorstroming met instelwaarde stijgt, wordt de waarde van graadminuten ingesteld op 0. De compressor in de warmtepomp stopt als er alleen warmtevraag is voor cv.

max. versch. bijverwarming

Als "addition" wordt geselecteerd en geactiveerd in menu 4.2 en de huidige aanvoertemp. de berekende temperatuur **overtreft** met de ingestelde waarde, wordt de bijverwarming gedwongen om te stoppen.

Menu 5.1.4 - alarmhandelingen

Selecteer hier hoe u wilt dat de warmtepomp u waarschuwt dat er een alarm in het display wordt weergegeven.

De verschillende alternatieven zijn dat de warmtepomp stopt met het produceren van warmtapwater (standaardinstelling) en/of de kamertemperatuur verlaagt.



LET OP!

Als er geen alarmhandeling is geselecteerd, kan dit leiden tot een hoger energieverbruik bij een alarm.

Menu 5.1.5 - ventilatorsnelheid uitlaatlucht (accessoire vereist)

normaal en snelheid 1-4

Instelbereik: 0 – 100 %

Stel de snelheid voor de vijf verschillende te selecteren snelheden voor de ventilator hier in.



LET OP!

Een onjuist ingestelde ventilatiestroom kan het huis beschadigen en kan tot een hoger energieverbruik leiden.

Menu 5.1.7 - bronpomp al.instelling

min. T bron uit

Instelbereik: -12 – 15 °C
Standaardwaarde: -8 °C

min. T bron uit

Stel de temperatuur in waarbij de warmtepomp het alarm voor lage temperatuur bij uitgaande bronvloeistof activeert.

Als "automatische reset" geselecteerd is, wordt het alarm gereset wanneer de temperatuur is gestegen tot 1 °C onder de instelwaarde.

De compressor schakelt terug als de temperatuur van het bronsysteem de ingestelde minimumwaarde voor de temperatuur van het bronsysteem bereikt. De compressorbesturing probeert het bronsysteem te houden op een temperatuur die 2 ° hoger is dan de ingestelde waarde voor bronvloeistof uit.

Menu 5.1.8 - bedrijfsmodus bronpomp

bedrijfsstand

Instelbereik: intermitterend, voortdurend, 10 dagen onafgebroken
Standaardwaarde: intermitterend

Stel hier de bedrijfsmodus van de circulatiepomp in.

intermitterend: De circulatiepomp bronsysteem start ca. 20 seconden vóór de compressor en stopt ca. 20 seconden na de compressor.

voortdurend: continu bedrijf.

10 dagen onafgebroken: Continu bedrijf gedurende 10 dagen. Daarna gaat de pomp naar de intermitterende stand.



TIP

U kunt gebruik maken van "10 dagen onafgebroken" bij opstarten voor continue circulatie tijdens een opstarttijd, om zo het ontluichten van het systeem te vergemakkelijken.

Menu 5.1.9 - snelheid bronpomp

bedrijfsstand

Instelbereik: auto / handmatig / vaste delta
Standaardwaarde: auto

delta T

Instelbereik: 2 - 10 °C
Fabrieksinstelling: 4 °C

snelh. in wachtm.

Instelbereik: 1 - 100 %
Fabrieksinstelling: 70 %

handmatig

Instelbereik: 1 - 100 %
Fabrieksinstelling: 100 %

snelheid actief koelen (accessoire vereist)

Instelbereik: 1 - 100 %
Fabrieksinstelling: 70 %

snelheid pass. koelen (accessoire vereist)

Instelbereik: 1 - 100 %
Fabrieksinstelling: 100 %

Stel hier de snelheid van de circulatiepomp bronsysteem in. Selecteer "auto" als de snelheid van de circulatiepomp bronsysteem automatisch geregeld moet worden (fabrieksinstelling) voor een optimale werking.

Voor handmatige regeling van de circulatiepompen bronsysteem deactiveert u "auto" en stelt u de waarde in tussen 1 en 100%.

Voor regeling van de circulatiepomp bronsysteem met "vaste delta" selecteert u "vaste delta" onder "bedrijfsstand" stelt u de waarde in tussen 2 en 10 °C.

Als er koelaccessoires aanwezig zijn of als de warmtepomp een ingebouwde koelfunctie heeft, kunt u ook de snelheid van de circulatiepomp bronsysteem tijdens passieve koeling instellen (de circulatiepomp bronsysteem draait dan in handmatige regeling).

Als continu bedrijf is gekozen (zie "Menu 5.1.8 - bedrijfsmodus bronpomp", pagina 45) kan ook de wachtstand worden gekozen. De circulatiepomp blijft continu draaien, terwijl de compressor stopt.

Menu 5.1.10 - bedr.modus circulatiepomp

bedrijfsstand

Instelbereik: auto, intermitterend

Standaardwaarde: auto

Stel hier de bedrijfsmodus van de circulatiepomp verwarmingssysteem in.

auto: De circulatiepomp draait volgens de huidige bedrijfsmodus van de F1155.

intermitterend: De circulatiepomp verwarmingssysteem start ca. 20 seconden eerder en stopt tegelijk met de compressor.

Menu 5.1.11 - pompsnelheid CV-systeem

Bedrijfsstatus

Instelbereik: auto / handmatig

Standaardwaarde: auto

Handmatige instelling, warmtapwater

Instelbereik: 1 - 100 %

Standaardwaarde: 70 %

Handmatige instelling, verwarming

Instelbereik: 1 - 100 %

Standaardwaarde: 70 %

Handmatige instelling, zwembad

Instelbereik: 1 - 100 %

Standaardwaarde: 70 %

snelheid wachtmodus

Instelbereik: 1 - 100 %

Standaardwaarde: 30 %

max. toegest. snelheid

Instelbereik: 50 - 100 %

Standaardwaarde: 100 %

snelheid actief koelen (accessoire vereist)

Instelbereik: 1 - 100 %

Standaardwaarde: 70 %

snelheid pass. koelen (accessoire vereist)

Instelbereik: 1 - 100 %

Standaardwaarde: 70 %

Stel de snelheid in waarop de circulatiepomp verwarmingssysteem moet draaien in de huidige bedrijfsstand. Selecteer "auto" als de snelheid van de circulatiepomp verwarmingssysteem automatisch geregeld moet worden (fabrieksinstelling) voor een optimale werking.

Als "auto" wordt geactiveerd voor verwarming, kunt u ook kiezen voor de instelling "max. toegest. snelheid" die de circulatiepomp verwarmingssysteem beperkt en niet laat draaien op een hogere snelheid dan de ingestelde waarde.

Voor handmatige regeling van de circulatiepompen afgiftesysteem deactiveert u "auto" voor de huidige bedrijfsstand en stelt u vervolgens de waarde in tussen 0 en 100% (de eerder ingestelde waarde voor "max. toegest. snelheid" geldt niet meer).

"**verwarming**" houdt in dat de circulatiepomp van het verwarmingssysteem in de verwarmingsstand staat.

"**snelheid wachtmodus**" houdt in dat de circulatiepomp van het verwarmingssysteem de snelheid verlaagt, omdat de warmtepomp in de verwarmings- of koelingsstand staat, maar geen compressor of elektrische bijverwarming nodig heeft.

"**warmtapwater**" houdt in dat de circulatiepomp van het verwarmingssysteem in de warmtapwaterstand staat.

"**zwembad**" (accessoire vereist) houdt in dat de circulatiepomp verwarmingssysteem in de zwembadverwarmingsstand staat.

"**cooling**" (accessoire vereist) houdt in dat de circulatiepomp verwarmingssysteem in de koelstand staat.

Als er koelaccessoires aanwezig zijn of als de warmtepomp een ingebouwde koelfunctie heeft, kunt u ook de snelheid van de circulatiepomp van het verwarmingssysteem tijdens respectievelijk actieve en passieve koeling instellen (de circulatiepomp van het verwarmingssysteem draait dan in handmatige regeling).

Menu 5.1.12 - interne elektrische bijverw.

max aangesl. el. bijv. 3x400V, F1155-12 / -16

Instelbereik F1155-12 / -16: 7 / 9 kW

Fabrieksinstelling F1155-12 / -16: 7 kW

max. elektrische bijv. inst.

Instelbereik F1155-6 1x230V: 0 - 4,5 kW

Instelbereik F1155-6 3x230V: 0 - 4,5 kW

Instelbereik F1155-12 1x230V: 0 - 7kW

Instelbereik F1155-12 3x230V: 0 - 9kW

Instelbereik F1155-6 3x400V: 0 - 6,5 kW

Instelbereik F1155-12 & -16 3x400V: 0 - 9 kW

Fabrieksinstelling F1155-6 1x230V: 4,5 kW

Fabrieksinstelling F1155-6 3x230V: 4,5 kW

Fabrieksinstelling F1155-12 1x230V: 7 kW

Fabrieksinstelling F1155-12 3x230V: 9 kW

Fabrieksinstelling F1155-6 3x400V: 6 kW

Fabrieksinstelling F1155-12 & -16 3x400V: 6 kW

zekeringgrootte

Instelbereik: 1 - 200 A

Standaardwaarde: 25 A

transformatieratio

Instelbereik: 300 - 3000

Fabrieksinstelling: 300

Hier stelt u het max. elektrische vermogen in van de interne elektrische bijverwarming in de F1155 en de zekeringgrootte voor de installatie.

Hier kunt u ook controleren welke stroomsensor op welke inkomende fase van de woning is geïnstalleerd (vraagt om de installatie van stroomsensoren, zie pagina 25). Vink hiervoor "fasevolgorde ontdekken" aan en druk op de OK-toets.

De resultaten van deze controles staan net onder menu-optie "fasevolgorde ontdekken".

Menu 5.1.14 - aanvinst. klim.systeem

voorinstell

Instelbereik: radiator, vloerverw., rad. + vloerverw., DOT °C

Standaardwaarde: radiator

Instelbereik DOT: -40,0 – 20,0 °C

Fabrieksinstelling DOT: -18,0 °C

eigen inst.

Instelbereik dT bij DOT: 0,0 – 25,0

Fabrieksinstelling dT bij DOT: 10,0

Instelbereik DOT: -40,0 – 20,0 °C

Fabrieksinstelling DOT: -18,0 °C

Hier wordt het type warmteverdeelsysteem waar de circulatiepomp (GP1) van het verwarmingssysteem naartoe werkt, ingesteld.

dT bij DOT is het verschil in graden tussen aanvoer- en retourtemperaturen bij de gemeten buitentemperatuur.

Menu 5.1.22 - heat pump testing



Voorzichtig!

Dit menu is bedoeld voor het testen van de F1155 volgens verschillende standaarden.

Gebruik van dit menu voor andere doeleinden kan ertoe leiden dat uw installatie niet correct functioneert.

Dit menu bevat diverse submenu's, één voor iedere standaard.

Menu 5.1.24 - blockFreq

blockFreq 1

Selecteerbaar instelbereik op het display:

starten: 17 – 115 Hz

stoppen: 22 – 120 Hz

Max. instelbereik: 50 Hz.

blockFreq 2

Selecteerbaar instelbereik op het display:

starten: 17 – 115 Hz

stoppen: 22 – 120 Hz

Max. instelbereik: 50 Hz.

Hier kunt u een frequentiebereik instellen waarbij de compressor wordt geblokkeerd. De parameters voor het instelbereik verschillen, afhankelijk van welk product door de instelling wordt geregeld.



Voorzichtig!

Door een groot geblokkeerd frequentiebereik kan de compressor gaan schokken.

Menu 5.2 - systeeminstellingen

Hier verricht u verschillende systeeminstellingen voor de warmtepomp, bijv. welke accessoires er geïnstalleerd zijn.

Als de ketel is aangesloten op de F1155, moet hier de warmtapwaterproductie worden geactiveerd.

Er zijn twee manieren waarop aangesloten accessoires geactiveerd kunnen worden. U kunt het alternatief markeren in de lijst of gebruik maken van de automatische functie "geïnstalleerde acc. zoeken".

geïnstalleerde acc. zoeken

Markeer "geïnstalleerde acc. zoeken" en druk op de OK-toets om automatisch aangesloten accessoires voor de F1155 te vinden.

**LET OP!**

Bepaalde accessoires worden niet automatisch gevonden, maar moeten handmatig worden aangevinkt, zie menu 5.4.

**Voorzichtig!**

Vink alleen de optie externe (open) bronpomp aan als het accessoire AXC 40 moet worden gebruikt om de circulatiepomp te regelen.

Menu 5.3 - instellingen accessoires

De bedrijfsinstellingen voor accessoires die geïnstalleerd en geactiveerd zijn, worden verricht in de daarvoor bedoelde submenu's.

Menu 5.3.1 - FLM

voortdurend pompbedr.

Instelbereik: aan/uit

Fabrieksinstelling: uit

tijd tussen ontthooibeurtten

Instelbereik: 1 – 30 u

Standaardwaarde: 10 u

maanden t. filteralarms

Instelbereik: 1 – 12

Standaardwaarde: 3

koelen activeren

Instelbereik: aan/uit

Fabrieksinstelling: uit

voortdurend pompbedr.: Selecteren voor continu bedrijf van de circulatiepomp in de afvoerluchtmodule.

tijd tussen ontthooibeurtten: Stel de minimale tijd in die moet verstrijken tussen ontthooiprocedures van de warmtewisselaar in de afvoerluchtmodule.

Als de afvoerventilatieluchtmodule in bedrijf is, wordt de warmtewisselaar gekoeld, zodat er ijs op wordt gevormd. Als er te veel ijs wordt gevormd, neemt de warmteoverdrachtscapaciteit van de warmtewisselaar af en moet er worden ontthooit. Bij ontthooien warmt de warmtewisselaar op, zodat het ijs smelt en wegloopt via de condens afvoerslang.

maanden t. filteralarms: Stel in hoeveel maanden er moeten verstrijken voordat de warmtepomp aangeeft dat het tijd is om het filter in de afvoerluchtmodule te reinigen.

Maak het luchtfilter van de afvoerluchtmodule regelmatig schoon. Het interval hangt af van de hoeveelheid stof in de ventilatielucht.

koelen activeren: Activeer hier koeling via de afvoerluchtmodule. Als de functie geactiveerd is, worden de koelingsinstellingen weergegeven in het menusysteem.

Raadpleeg de installatie-instructies voor het accessoire voor een beschrijving van de werking.

Menu 5.3.2 - shuntgestuurde bijverw.

bijverwarming voorrang

Instelbereik: aan/uit

Fabrieksinstelling: uit

start diff. bijverwarming

Instelbereik: 0 – 2000 GM

Standaardwaarde: 400 GM

minimale looptijd

Instelbereik: 0 – 48 u

Standaardwaarde: 12 u

min. temp.

Instelbereik: 5 – 90 °C

Standaardwaarde: 55 °C

mengklep versterker

Instelbereik: 0,1 – 10,0

Standaardwaarde: 1,0

mengklep stap vertraging

Instelbereik: 10 – 300 s

Standaardwaarde: 30 s

Stel hier de minimale looptijd en de minimale temperatuur in voor het starten van de externe bijverwarming met shunt, zoals een hout-/olie-/gas-/pelletgestookte ketel.

U kunt de versterking van de shuntklep en de wachttijd van de shuntklep instellen.

Als u "bijverwarming voorrang" kiest, wordt de warmte van de externe bijverwarming gebruikt in plaats van die van de warmtepomp. De shuntklep wordt net zo lang geregeld als er warmte beschikbaar is, anders wordt de shuntklep gesloten.

Raadpleeg de installatie-instructies voor het accessoire voor een beschrijving van de werking.

Menu 5.3.3 - extra klimaatsysteem

gebruik in verwarmingsstand

Instelbereik: aan/uit
Fabrieksinstelling: op

gebruik in koelstand

Instelbereik: aan/uit
Fabrieksinstelling: uit

mengklep versterker

Instelbereik: 0,1 – 10,0
Standaardwaarde: 1,0

mengklep stap vertraging

Instelbereik: 10 – 300 s
Standaardwaarde: 30 s

In menu 5.3.3 kunt u kiezen welk klimaatsysteem (2 - 8) u wilt instellen. In het volgende menu stelt u het geselecteerde klimaatsysteem in.

Als de warmtepomp is aangesloten op meerdere afgiftesystemen, kan daarin condensatie optreden als zij niet bedoeld zijn voor koeling.

Controleer, om condensatie te voorkomen, of "gebruik in verwarmingsstand" is aangevinkt voor de afgiftesystemen die niet bedoeld zijn voor koeling. Dit betekent dat de subshunts voor de extra afgiftesystemen sluiten als de koeling geactiveerd is.



LET OP!

Deze insteloptie wordt alleen weergegeven als "pass/act koeling 2-leiding" of "passieve koeling 2-leiding" is geactiveerd in menu 5.2.

De shuntversterking en shuntwachttijd voor de verschillende, geïnstalleerde extra klimaatsystemen worden ook hier ingesteld.

Raadpleeg de installatie-instructies voor het accessoire voor een beschrijving van de werking.

Menu 5.3.4 - zonneverwarming

delta-T starten

Instelbereik: 1 - 40 °C
Standaardwaarde: 8 °C

delta-T stoppen

Instelbereik: 0 - 40 °C
Standaardwaarde: 4 °C

max. tanktemperatuur

Instelbereik: 5 - 110 °C
Standaardwaarde: 95 °C

max. zonnecollectortemp.

Instelbereik: 80 - 200 °C
Standaardwaarde: 125 °C

antivriestemperatuur

Instelbereik: -20 - +20 °C
Standaardwaarde: 2 °C

koeling zonnecollector start

Instelbereik: 80 - 200 °C
Standaardwaarde: 110 °C

passief opladen - inschakeltemperatuur

Instelbereik: 50 - 125 °C
Standaardwaarde: 110 °C

passief opladen - uitschakeltemperatuur

Instelbereik: 30 - 90 °C
Standaardwaarde: 50 °C

actief opladen - activeren dT

Instelbereik: 8 - 60 °C
Standaardwaarde: 40 °C

actief opladen - deactiveren dT

Instelbereik: 4 - 50 °C
Standaardwaarde: 20 °C

delta-T starten, delta-T stoppen: Hier kunt u het temperatuurverschil tussen zonnepaneel en zonnetank instellen, waarbij de circulatiepomp moet starten en stoppen.

max. tanktemperatuur, max. zonnecollectortemp.: Hier kunt u de maximumtemperaturen in zonneboiler c.q. zonnepaneel instellen waarbij de circulatiepomp moet stoppen. Dit om bescherming te bieden tegen te hoge temperaturen in de zonneboiler.

Als de unit een antivriesfunctie, zonnepaneelkoeling en/of passief/actief opladen heeft, kunt u dat hier activeren. Als de functie geactiveerd is, kunt u daar instellingen voor invoeren. "zonnepaneelkoeling", "passief opladen" en "actief opladen" kunnen niet worden gecombineerd. Er kan slechts één functie geactiveerd worden.

antivriesbescherming

antivriestemperatuur: Hier kunt u de temperaturen in de zonnetank instellen, waarbij de circulatiepomp moet starten om bevriezing te voorkomen.

zonnepaneelkoeling

koeling zonnecollector start: Als de temperatuur in het zonnepaneel hoger is dan deze instelling op hetzelfde moment dat de temperatuur in de zonnetank hoger is dan de ingestelde maximumtemperatuur, wordt de externe functie voor koeling geactiveerd.

passief opladen

inschakeltemperatuur: Als de temperatuur in het zonnepaneel hoger ligt dan deze instelling, wordt de functie geactiveerd. De functie wordt een uur lang geblokkeerd als de temperatuur van de bronvloeistof in de warmtepomp (BT10) hoger ligt dan de ingestelde waarde voor "max. bron in" in menu 5.1.7

uitschakeltemperatuur: Als de temperatuur in het zonnepaneel lager ligt dan deze instelling, wordt de functie gedeactiveerd.

actief opladen

activeren dT: Als het verschil tussen de temperatuur in het zonnepaneel (BT53) en de temperatuur van de bronvloeistof in de warmtepomp (BT10) groter is dan deze instelling, wordt de functie geactiveerd. De functie wordt een uur lang geblokkeerd als de temperatuur van de bronvloeistof in de warmtepomp (BT10) hoger ligt dan de ingestelde waarde voor "max. bron in" in menu 5.1.7.

deactiveren dT: Als het verschil tussen de temperatuur in het zonnepaneel (BT53) en de temperatuur van de bronvloeistof in de warmtepomp (BT10) kleiner is dan deze instelling, wordt de functie gedeactiveerd.

Raadpleeg de installatie-instructies voor het accessoire voor een beschrijving van de werking.

Menu 5.3.6 - stapgestuurde bijverwarming

start diff. bijverwarming

Instelbereik: 0 – 2000 GM

Standaardwaarde: 400 GM

verschil bijverw.stappen

Instelbereik: 0 – 1000 GM

Standaardwaarde: 100 GM

max. stap

Instelbereik
(binaire stappen gedeactiveerd): 0 – 3

Instelbereik
(binaire stappen geactiveerd): 0 – 7

Standaardwaarde: 3

binaire stap

Instelbereik: aan/uit

Fabrieksinstelling: uit

Stel hier de stapgeregelde bijverwarming in. Een stapgeregelde bijverwarming is bijv. een externe elektrische ketel.

Het is bijvoorbeeld mogelijk om te selecteren wanneer de bijverwarming moet starten, om het max. aantal toegestane stappen in te stellen en in te stellen of binaire stappen wel of niet moeten worden gebruikt.

Als binaire stappen zijn gedeactiveerd (uit), hebben de instellingen betrekking op lineaire stappen.

Raadpleeg de installatie-instructies voor het accessoire voor een beschrijving van de werking.

Menu 5.3.8 - warmtapwatercomfort

activeren el. verw.el.

Instelbereik: aan/uit

Fabrieksinstelling: uit

activ. el. verw.el. in verw.mod.

Instelbereik: aan/uit

Fabrieksinstelling: uit

activeren van mengklep

Instelbereik: aan/uit

Fabrieksinstelling: uit

uitgaand warmtapwater

Instelbereik: 40 - 65 °C

Standaardwaarde: 55 °C

mengklep versterker

Instelbereik: 0,1 – 10,0

Standaardwaarde: 1,0

mengklep stap vertraging

Instelbereik: 10 – 300 s

Standaardwaarde: 30 s

Hier verricht u instellingen voor het warmtapwatercomfort.

Raadpleeg de installatie-instructies voor het accessoire voor een beschrijving van de werking.

activeren el. verw.el.: Het elektrische verwarmingselement wordt hier geactiveerd als dat in de boiler geïnstalleerd is.

activ. el. verw.el. in verw.mod.: Hier activeert u of het elektrische verwarmingselement in de tank (vereist als het alternatief hierboven geactiveerd is) toestemming krijgt om warmtapwater te produceren als de compressoren in de warmtepomp voorrang geven aan verwarming.

activeren van mengklep: Hier activeert u of er een mengklep is geïnstalleerd voor het beperken van de temperatuur voor warmtapwater vanuit de boiler.

Als dit alternatief geactiveerd is, kunt u de uitgaande warmtapwatertemperatuur, shuntversterking en shuntwachttijd instellen voor de mengklep.

uitgaand warmtapwater: Hier kunt u de temperatuur instellen waarbij de mengklep warmtapwater vanuit de boiler moet beperken.

Raadpleeg de installatie-instructies voor het accessoire voor een beschrijving van de werking.

Menu 5.3.11 - modbus

adres

Fabrieksinstelling: adres 1

Vanaf Modbus 40 versie 10 kan het adres worden ingesteld tussen 1 - 247. Eerdere versies hebben een statisch adres.

Raadpleeg de installatie-instructies voor het accessoire voor een beschrijving van de werking.

Menu 5.3.12 - afvoer-/aanvoerluchtmodule

laagste temp. afvoerlucht

Instelbereik: 0 – 10 °C

Standaardwaarde: 5 °C

bypass bij temperatuur

Instelbereik: 2 – 10 °C

Standaardwaarde: 4 °C

maanden t. filteralarms

Instelbereik: 1 – 24

Standaardwaarde: 3

laagste temp. afvoerlucht: De minimumtemperatuur van de afvoerlucht instellen om te voorkomen dat de warmtewisselaar bevroest.

bypass bij temperatuur: Indien er een ruimtesensor is geïnstalleerd de overtemperatuur instellen waarbij de bypassklep hier moet openen.

maanden t. filteralarms: Instellen hoe vaak het filteralarm moet worden weergegeven.

Raadpleeg de installatie-instructies voor ERS een beschrijving van de werking.

Menu 5.3.15 - GBM-communicatiemodule

start diff. bijverwarming

Instelbereik: 10 – 2 000 GM

Fabrieksinstelling: 400 GM

hysteresis

Instelbereik: 10 – 2 000 GM

Fabrieksinstelling: 100 GM

Stel hier de gasketel GBM 10-15 in. Selecteer bijvoorbeeld wanneer de gasketel moet starten. Raadpleeg de installatie-instructies voor het accessoire voor een beschrijving van de werking.

Menu 5.3.16 - vochtigheidssensor

voork. condensatie, syst.

Instelbereik: aan/uit

Fabrieksinstelling: uit

RH beperk. in ruimte, syst.

Instelbereik: aan/uit

Fabrieksinstelling: uit

Hier selecteert u of uw system(en) het niveau van de relatieve vochtigheid (RV) tijdens verwarmen of koelen moet(en) beperken.

U kunt ook de min. aanvoer van koeling beperken om condensatie op leidingen en onderdelen in het koelsysteem te voorkomen.

Raadpleeg de installatie-instructies voor HTS 40 een beschrijving van de werking.

Menu 5.3.22 - fotovolt. regeling

beïnvloedt kamertemp.

Instelbereik: aan/uit

Fabrieksinstelling: uit

beïnvloedt warm water

Instelbereik: aan/uit

Fabrieksinstelling: uit

Hier stelt u in of u wilt dat EME 10 invloed op de kamertemperatuur en / of het warmtapwater heeft.

Raadpleeg de installatie-instructies voor het accessoire voor een beschrijving van de werking.

Menu 5.4 - in-/uitgangen software

Hier kunt u selecteren op welke in-/uitgang op de klemmenstrook (X6) de externe contactfunctie (zie installatiehandleiding) moet worden aangesloten.

Hier kunt u selecteren op welke in-/uitgang op de ingangkaart (AA3) de externe contactfunctie (pagina 25) moet worden aangesloten.

Te selecteren ingangen op klemmenstrook AUX1-5 (AA3-X6:9-18) en uitgang AA3-X7 (op de ingangsprintplaat).

Menu 5.5 - service fabriekinstelling

Alle instellingen kunnen hier worden gereset (inclusief instellingen die beschikbaar zijn voor de gebruiker) naar standaardwaarden.

Voorzichtig!

Bij het resetten wordt bij de volgende start van de warmtepomp de startgids weergegeven.

Menu 5.6 - geforceerde regeling

U kunt hier de verschillende componenten in de warmtepomp en eventueel aangesloten accessoires regelen.

Voorzichtig!

Geforceerde besturing is alleen bedoeld voor het oplossen van problemen. Elk ander gebruik van de functie kan schade veroorzaken aan de onderdelen van uw klimaatstelsel.

Menu 5.7 - startgids

Wanneer de warmtepomp voor de eerste keer wordt gestart, opent de startgids ook automatisch. Hier kunt u deze handmatig starten.

Zie pagina 32 voor meer informatie over de startgids.

Menu 5.8 - snelstart

Van hieruit is het mogelijk om de compressor te starten.



LET OP!

Er moet een warmtevraag of een warmtapwatervraag zijn om de compressor te starten.



LET OP!

U kunt de compressor beter niet te vaak snelstarten gedurende een kort periode, want hierdoor kunnen de compressor en zijn nevenapparatuur beschadigen.

Menu 5.9 - vloerdroogfunctie

duur periode 1 – 7

Instelbereik: 0 – 30 dagen

Fabrieksinstelling, periode 1 – 3, 5 – 7: 2 dagen

Fabrieksinstelling, periode 4: 3 dagen

temp. periode 1 – 7

Instelbereik: 15 – 70 °C

Standaardwaarde:

temp. periode 1	20 °C
temp. periode 2	30 °C
temp. periode 3	40 °C
temp. periode 4	45 °C
temp. periode 5	40 °C
temp. periode 6	30 °C
temp. periode 7	20 °C

Stel hier de functie drogen ondervloer in.

U kunt maximaal zeven tijdsperioden instellen met verschillende, berekende aanvoertemperaturen. Als er minder dan zeven perioden worden gebruikt, moeten de resterende tijdsperioden worden ingesteld op 0 dagen.

Vink het actieve venster aan om de functie vloerdrogen te activeren. Een teller onderin toont het aantal dagen dat de functie actief is geweest. De functie telt net als bij normaal verwarmen gradenminuten, maar dan de voor de resp. periode ingestelde aanvoertemperaturen.



Voorzichtig!

Tijdens het drogen van de vloer draait de circulatiepomp van het afgiftesysteem op 100%, ongeacht de instelling in menu 5.1.10.

**TIP**

Als bedrijfsstand "add. heat only" moet worden gebruikt, kiest u dit in menu 4.2.

Voor een nog gelijkmatiger aanvoertemperatuur kan de bijverwarming eerder worden gestart door "bijverwarming starten" in de menu's 4.9.2 in te stellen op -80. Als het instellen van de droogperioden van de ondervloer is gestopt, worden de menu's 4.2 en 4.9.2 gereset naar de eerdere instellingen.

Menu 5.10 - log met wijzigingen

Hier kunt u eerdere wijzigingen in het regelsysteem aflezen.

Datum, tijd en ID-nr. (uniek voor bepaalde instellingen) en de nieuwe ingestelde waarde worden aangegeven voor iedere wijziging.

**Voorzichtig!**

Het log met wijzigingen wordt opgeslagen bij herstarten en blijft ongewijzigd na fabrieksinstelling.

9 Service

Servicehandelingen



Voorzichtig!

Service mag uitsluitend door ter zake kundig personeel worden verricht.

Gebruik bij het vervangen van onderdelen van de F1155 uitsluitend vervangende onderdelen van NIBE.

Noodstand



Voorzichtig!

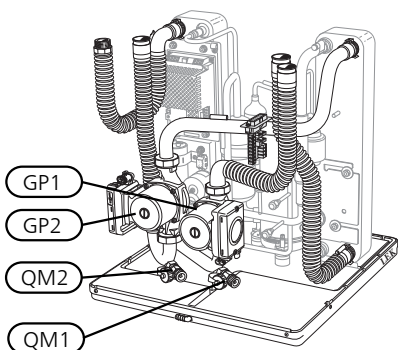
De schakelaar (SF1) mag niet in de stand "I" of "Δ" worden gezet voordat de F1155 met water is gevuld. Componenten in het product kunnen beschadigd zijn.

De noodstand wordt gebruikt bij bedrijfsstoringen en in samenhang met service. In de noodstand wordt geen warmtapwater geproduceerd.

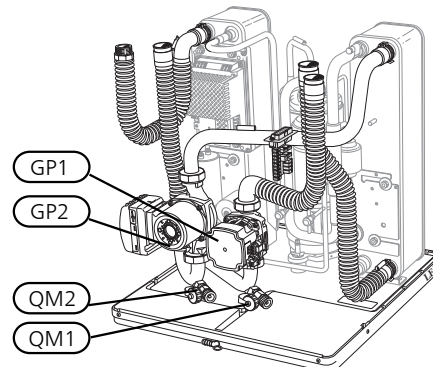
De noodstand wordt geactiveerd door de schakelaar (SF1) in te stellen op stand "Δ". Dit betekent het volgende:

- De statuslamp brandt geel.
- Het display brandt niet en de regelcomputer is niet aangesloten.
- De temperatuur bij het elektrisch verwarmingselement wordt geregeld door de thermostaat (FD1-BT30). Deze kan worden ingesteld op 35 of 45 °C.
- De compressor en het bronsysteem zijn buiten werking en alleen de pomp van het verwarmingssysteem en de elektrische bijverwarming zijn geactiveerd. In de noodstand wordt het vermogen van de elektrische bijverwarming ingesteld op de printplaat van het elektrische verwarmingselement (AA1). Zie pagina 24 voor instructies.

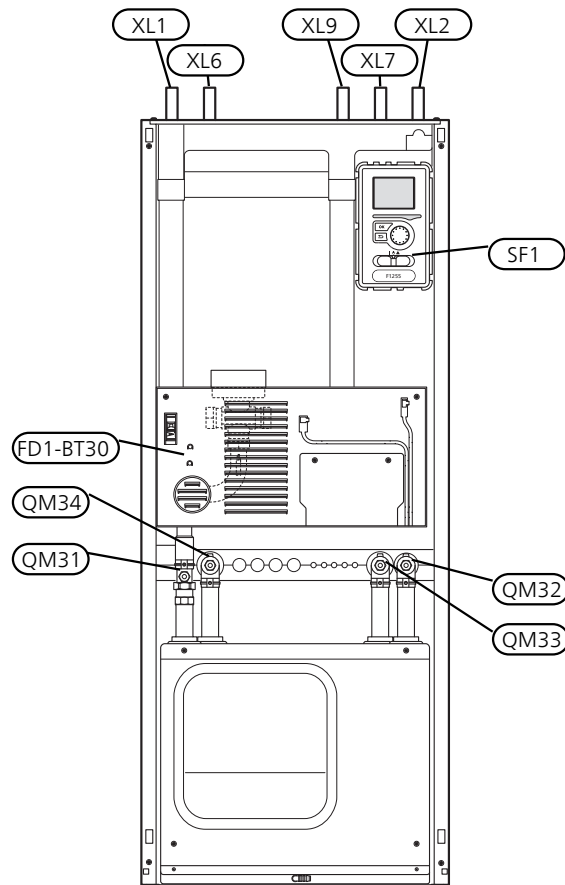
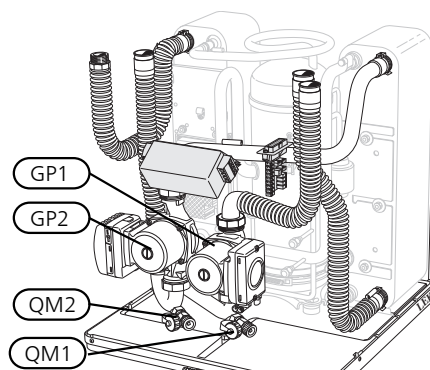
6 kW



12 kW



16 kW



De boiler aftappen (indien aangesloten)

De boiler kan worden afgetapt met behulp van het hevelprincipe. Dit kan worden gedaan door een aftapafsluiter op de binnenkomende koudwaterleiding te monteren of door een slang in de koudwateraansluiting te stoppen.

Aftappen van het afgiftesysteem

U kunt het beste eerst het systeem aftappen als u onderhoud aan het klimaatstelsel wilt verrichten. Dit kunt u op verschillende manieren doen, afhankelijk van wat er moet gebeuren:



Voorzichtig!

Er kan wat warmtapwater uitkomen bij het aftappen van het verwarmingssysteem/afgiftesysteem. Gevaar voor brandwonden.

Het verwarmingssysteem in de compressormodule aftappen

Indien de circulatiepomp van het verwarmingssysteem bijvoorbeeld moet worden vervangen of de compressormodule onderhoud vereist, tapt u het verwarmingssysteem als volgt af:

1. Sluit de afsluiters naar verwarmingssysteem (QM31) en (QM32).
2. Een slang aan te sluiten op de aftapafsluiter (QM1) en de klep te openen. Er zal een beetje vloeistof uit stromen.
3. Laat lucht in het systeem stromen, zodat de resterende vloeistof eruit loopt. U kunt dit doen door de aansluiting bij de afsluiter (QM32), die de warmtepomp met de koelmodule verbindt, iets open te draaien.

Wanneer het verwarmingssysteem wordt afgetapt, kan de vereiste service worden uitgevoerd en/of kunnen er eventueel componenten worden vervangen.

Het verwarmingssysteem in de warmtepomp aftappen

Indien de warmtepomp service vereist, tapt u het verwarmingssysteem als volgt af:

1. Sluit de afsluiters buiten de warmtepomp voor het verwarmingssysteem (retour- en aanvoerleiding).
2. Een slang aan te sluiten op de aftapafsluiter (QM1) en de klep te openen. Er zal een beetje vloeistof uit stromen.
3. Laat lucht in het systeem stromen, zodat de resterende vloeistof eruit loopt. U kunt dit doen door de aansluiting bij de afsluiter, die de warmtepomp met de koelmodule (XL2) verbindt, iets open te draaien.

Wanneer het hele verwarmingssysteem is afgetapt, kunnen de benodigde servicewerkzaamheden worden uitgevoerd.

Aftappen van het gehele afgiftesysteem

Indien het gehele afgiftesysteem moet worden afgetapt, kunt u dit als volgt doen:

1. Een slang aan te sluiten op de aftapafsluiter (QM1) en de klep te openen. Er zal een beetje vloeistof uit stromen.
2. Laat lucht in het systeem stromen, zodat de resterende vloeistof eruit loopt. U kunt dit doen door de ontluchtingsschroef op de hoogste verdeler in de woning los te schroeven.

Als het afgiftesysteem is afgetapt, kunnen de benodigde servicewerkzaamheden worden uitgevoerd.

Het bronsysteem legen

U kunt het beste eerst het bronsysteem aftappen voordat u service verricht. Dit kunt u op verschillende manieren doen, afhankelijk van er moet gebeuren:

Het bronsysteem in de compressor module aftappen

Indien bijvoorbeeld de circulatiepomp van het bronsysteem moet worden vervangen of de compressormodule onderhoud vereist, tapt u het bronsysteem af door:

1. De afsluiters naar bronsysteem (QM33) en (QM34) te sluiten.
2. Een slang aan te sluiten op de aftapafsluiter (QM2) en de andere opening van de slang in een reservoir te plaatsen en de klep te openen. Een kleine hoeveelheid bronvloeistof zal in het reservoir stromen.
3. Laat lucht in het systeem stromen, zodat de resterende vloeistof eruit loopt. U kunt dit doen door de aansluiting bij de afsluiter (QM33), die de warmtepomp met de koelmodule verbindt, iets open te draaien.

Wanneer het bronsysteem is afgetapt, kunnen de benodigde servicewerkzaamheden worden uitgevoerd.

Het bronsysteem in de warmtepomp aftappen

Indien de warmtepomp service vereist, tapt u het bronsysteem af door:

1. De afsluiter buiten de warmtepomp voor het bronsysteem te sluiten.
2. Een slang aan te sluiten op de aftapafsluiter (QM2) en de andere opening van de slang in een reservoir te plaatsen en de klep te openen. Een kleine hoeveelheid bronvloeistof zal in het reservoir stromen.
3. Laat lucht in het systeem stromen, zodat de resterende vloeistof eruit loopt. U kunt dit doen door de aansluiting bij de afsluiter, die de bronsysteemkant met de warmtepomp verbindt bij verbinding (XL7), iets open te draaien.

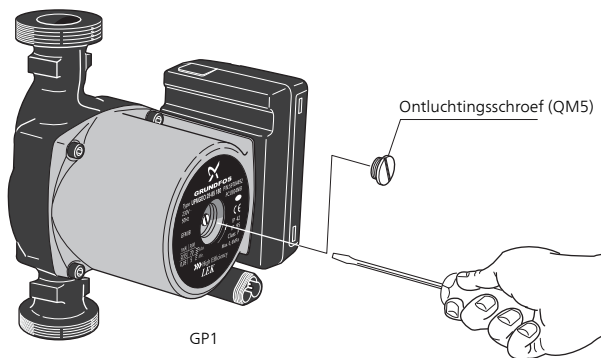
Wanneer het bronsysteem is afgetapt, kunnen de benodigde servicewerkzaamheden worden uitgevoerd.

Starthulp voor de circulatiepomp

1. Schakel F1155 uit door de schakelaar ((SF1)) in te stellen op "0".
2. Verwijder het voorpaneel
3. Verwijder het paneel voor de compressor module.
4. Draai de ontluchtingsschroef (QM5) los met een schroevendraaier. Houd een doek over de kop van de schroevendraaier, aangezien er wat water naar buiten kan stromen.

5. Schuif een schroevendraaier in de opening en draai de pompmotor rond.
6. Draai de ontluchtingsschroef (QM5) in.
7. Start de F1155 door schakelaar (SF1) in te stellen op "I" en controleer of de circulatiepomp werkt.

Het is meestal eenvoudiger om de circulatiepomp te starten wanneer de F1155 in bedrijf is, met schakelaar (SF1) in stand "I". Indien de starthulp van de circulatiepomp moet worden uitgevoerd met de F1155 in bedrijf, moet u er rekening mee houden dat de schroevendraaier een flinke ruk kan maken als de pomp start.



De afbeelding is een voorbeeld van hoe een circulatiepomp er uit kan zien.

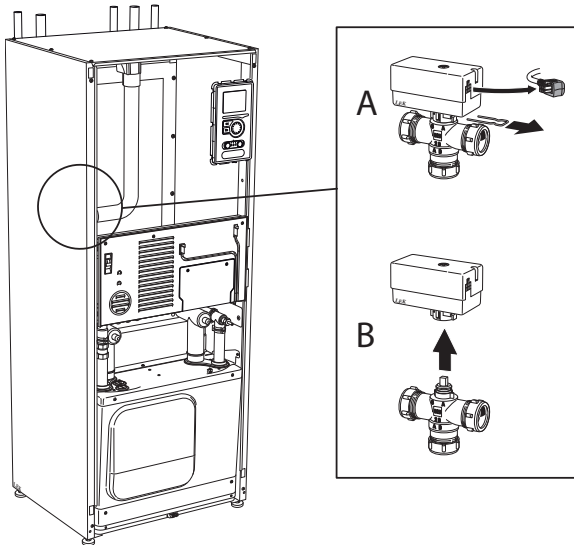
Gegevens temperatuursensor

Temperatuur (°C)	Weerstand (kOhm)	Spanning (VDC)
-40	351,0	3,256
-35	251,6	3,240
-30	182,5	3,218
-25	133,8	3,189
-20	99,22	3,150
-15	74,32	3,105
-10	56,20	3,047
-5	42,89	2,976
0	33,02	2,889
5	25,61	2,789
10	20,02	2,673
15	15,77	2,541
20	12,51	2,399
25	10,00	2,245
30	8,045	2,083
35	6,514	1,916
40	5,306	1,752
45	4,348	1,587
50	3,583	1,426
55	2,968	1,278
60	2,467	1,136
65	2,068	1,007
70	1,739	0,891
75	1,469	0,785
80	1,246	0,691
85	1,061	0,607
90	0,908	0,533
95	0,779	0,469
100	0,672	0,414

De motor op de wisselklep verwijderen

De motor op de wisselklep kan worden verwijderd om de service te vereenvoudigen.

- Ontkoppel de kabel van de motor en verwijder de motor van de shuttleklep (zie afbeelding).



De compressormodule verwijderen

De compressor module kan worden verwijderd voor service en transport.



Voorzichtig!

Schakel de warmtepomp uit en schakel de spanning uit door de zekeringen uit te schakelen.



LET OP!

De compressormodule kan eenvoudig worden verwijderd indien deze eerst wordt afgetapt (zie pagina 55).

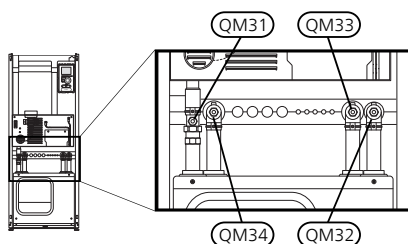


LET OP!

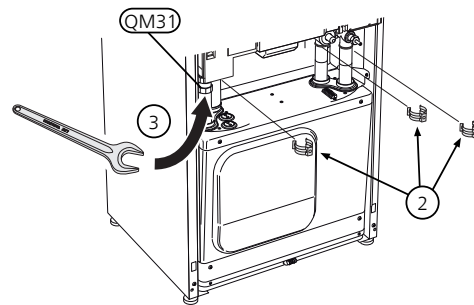
Verwijder het voorpaneel volgens de beschrijving op pagina 7.

- Sluit de afsluiters (QM31), (QM32), (QM33) en (QM34).

Tap de compressormodule af volgens de instructies op pagina 55

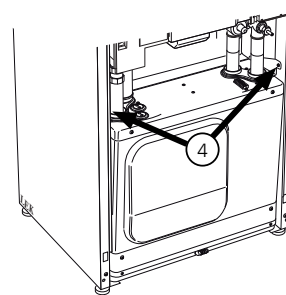


- Trek de vergrendelingen eraf.

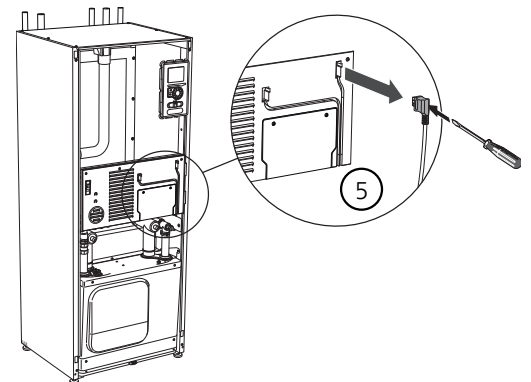


- Ontkoppel de leidingaansluiting bij de afsluiter (QM31).

- Verwijder de twee schroeven.



- Verwijder de aansluiting van de basiskaart (AA2) met behulp van een schroevendraaier.

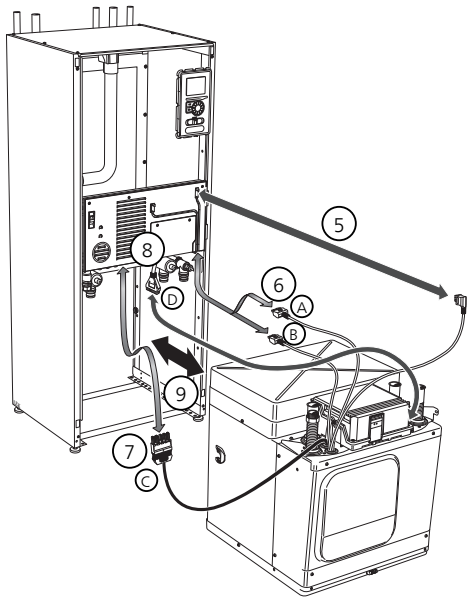


- Ontkoppel de connectoren (A) en (B) van de onderkant van de basiskaartbehuizing.

- Ontkoppel de connector (C) van de printplaat van de elektrische bijverwarming (AA1) met behulp van een schroevendraaier.

- Ontkoppel de connector (D) van de gezamenlijke printplaat (AA100).

- 9 Trek de compressor module voorzichtig uit de warmtepomp.



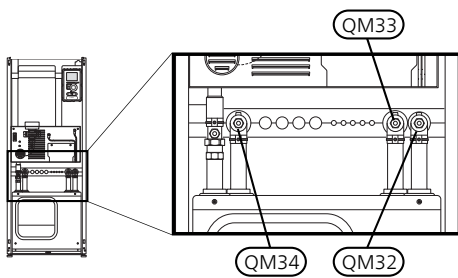
TIP

De compressor module wordt in omgekeerde volgorde geïnstalleerd.

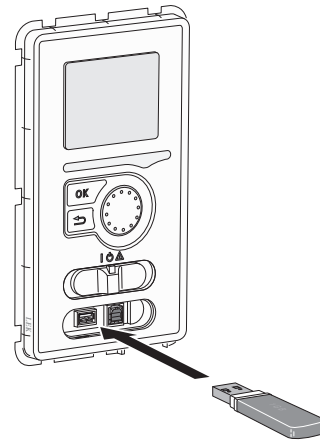


Voorzichtig!

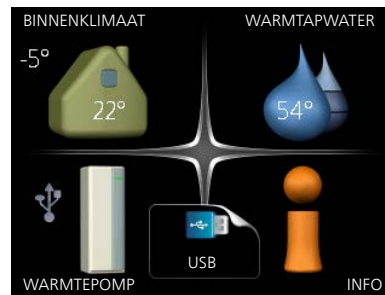
Bij herinstalleren moeten de bijgeleverde O-ringen de aanwezige O-ringen bij de verbindingen met de warmtepomp (zie afbeelding) vervangen.



USB-service-uitgang



De display-eenheid is voorzien van een USB-poort die kan worden gebruikt om de software te updaten, gelogde informatie op te slaan en de instellingen in F1155.



Wanneer een USB-geheugen wordt aangesloten, verschijnt er een nieuw menu (menu 7) op het display.

Menu 7.1 - software updaten



Hier kunt u de software in de F1155 updaten.



Voorzichtig!

De volgende functies werken alleen als het USB-geheugen bestanden bevat met software voor de F1155 van NIBE.

Het gegevensvak bovenaan op het display toont informatie (altijd in het Engels) over de meest waarschijnlijke update die de updatesoftware uit het USB-geheugen heeft geselecteerd.

Deze informatie geeft aan voor welk product de software is bedoeld, wat de software versie is plus algemene informatie daarover. Als u een ander bestand wilt selecteren dan het geselecteerde bestand, kunt u het juiste bestand selecteren door "kies een ander bestand".

start met updaten

Selecteer "start met updaten" als u de update wilt starten. U wordt gevraagd of u zeker weet dat u de software wilt updaten. Antwoord "ja" om door te gaan of "nee" om ongedaan te maken.

Als u "ja" hebt geantwoord op de vorige vraag, start de update en kunt u de voortgang van de update volgen op het display. Als de update klaar is, wordt de F1155 opnieuw opgestart.



Voorzichtig!

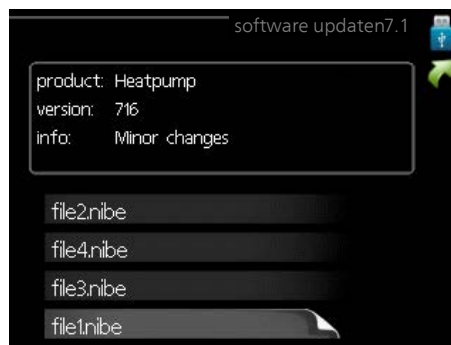
Bij een software-update worden de menu-instellingen in de F1155 niet gereset.



Voorzichtig!

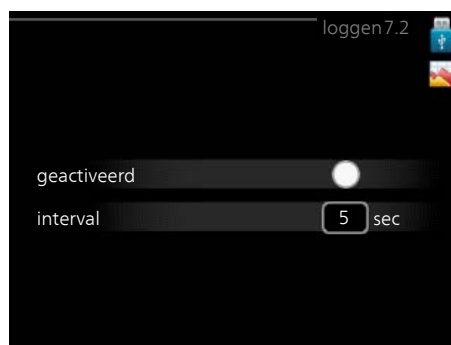
Als de update wordt onderbroken voordat deze is afgerond (bijvoorbeeld door stroomonderbreking enz.), kan de software worden gereset naar de vorige versie als tijdens het opstarten de OK-toets ingedrukt wordt gehouden totdat de groene lamp gaat branden (duurt ca. 10 seconden).

kies een ander bestand



Selecteer "kies een ander bestand" als u de voorgestelde software niet wilt gebruiken. Als u door de bestanden bladert, wordt informatie over de gemarkeerde software weergegeven in een gegevensvak, net als eerder. Als u een bestand hebt geselecteerd met de OK-toets, gaat u terug naar de vorige pagina (menu 7.1), waar u ervoor kunt kiezen om de update te starten.

Menu 7.2 - loggen



Instelbereik: 1 s – 60 min

Bereik fabrieksinstelling: 5 s

Hier kunt u aangeven hoe actuele meetwaarden van de F1155 moeten worden opgeslagen in een logbestand in het USB-geheugen.

1. Stel het gewenste interval tussen het loggen in.
2. Vink aan: "geactiveerd".
3. De huidige waarden van de F1155 worden met het ingestelde interval opgeslagen in een bestand in het USB-geheugen tot het vinkje bij "geactiveerd" weer wordt verwijderd.



Voorzichtig!

Verwijder het vinkje bij "geactiveerd" voordat u de USB-stick verwijdert.

Menu 7.3 - instellingen beheren



Hier kunt u alle menu-instellingen (gebruikers- en servicemenu's) beheren (opslaan als of ophalen uit) in de F1155 met een USB-geheugen.

Via "instellingen bewaren" slaat u de menu-instellingen in het USB-geheugen op, zodat u deze later kunt herstellen of naar een andere F1155 kunt kopiëren.



Voorzichtig!

Als u de menu-instellingen opslaat in het USB-geheugen, vervangt u alle eerdere, in het USB-geheugen opgeslagen instellingen.

Via "instellingen herstellen" reset u alle menu instellingen vanaf het USB-geheugen.



Voorzichtig!

Het resetten van de menu-instellingen vanaf het USB-geheugen kan niet ongedaan worden gemaakt.

10 Storingen in comfort

In de meeste gevallen merkt de warmtepomp bedrijfsstoringen (bedrijfsstoringen kunnen leiden tot verstoringen van het comfort) op, geeft dit aan met alarmmeldingen en geeft uit te voeren instructies op het display weer.

Infomenu

Alle meetwaarden van de warmtepomp worden verzameld onder menu 3.1 in het menusysteem van de warmtepomp. Vaak vindt u de oorzaak van de storing een stuk eenvoudiger door even naar de waarden in dit menu te kijken. Zie het helpmenu of de gebruikershandleiding voor meer informatie over menu 3.1.

Alarm beheren



Bij een alarm is er een bepaalde storing opgetreden, wat wordt aangegeven doordat de statuslamp van constant groen nu constant rood gaat branden. Daarnaast verschijnt er een alarmbelletje in het informatievenster.

Alarm

Bij een alarm met een rode statuslamp is er een storing opgetreden die de warmtepomp niet zelf kan verhelpen. Op het display kunt u, door de selectieknop te verdraaien en op de OK-toets te drukken, het type alarm bekijken en het alarm resetten. U kunt er ook voor kiezen om de warmtepomp in te stellen op hulpmodus.

info / handeling Hier kunt u lezen wat het alarm betekent en krijgt u tips voor het verhelpen van het probleem dat het alarm heeft veroorzaakt.

alarm resetten In de meeste gevallen kunt u volstaan met het selecteren van "alarm resetten" om het probleem te verhelpen dat het alarm heeft veroorzaakt. Als een groene lamp gaat branden na het selecteren van "alarm resetten", is het alarm verholpen. Als er nog steeds een rode lamp brandt en een menu met de naam "alarm" zichtbaar is op het display, is het probleem dat het alarm heeft veroorzaakt nog steeds aanwezig. Als het alarm verdwijnt en terugkeert, zie dan het hoofdstuk over het oplossen van problemen (pagina 61).

hulpmodus "hulpmodus" is een type noodstand. Dit betekent dat de warmtepomp warmte en/of warmtapwater produceert ondanks het feit dat er een probleem is. Dit kan betekenen dat de compressor van de warmtepomp niet draait. In dit geval produceert de elektrische bijverwarming warmte en/of warmtapwater.



Voorzichtig!

Om hulpmodus te selecteren, moet een alarmhandeling worden gekozen in menu 5.1.4.



LET OP!

Het selecteren van "hulpmodus" is iets anders dan het verhelpen van het probleem dat het alarm heeft veroorzaakt. De statuslamp blijft daarom rood.

Problemen oplossen

Indien de bedrijfsstoring niet wordt weergegeven op het display, kunt u de volgende adviezen opvolgen:

Basishandelingen

Start met een controle van de volgende mogelijke storingsbronnen:

- De stand van de schakelaar (SF1).
- Groeps- en hoofdzekeringen van de woning.
- De aardlekschakelaar van de woning.
- De automatische zekering van de warmtepomp (FA1).
- De temperatuurbegrenzer van de warmtepomp (FD1).
- Juist ingestelde laadmonitor (indien geïnstalleerd).

Lage warmtapwatertemperatuur of gebrek aan warmtapwater

Dit gedeelte van het hoofdstuk over het oplossen van problemen geldt alleen als de warmtepomp is aangesloten op de boiler.

- Gesloten of gesmoorde vulklep
 - Open de afsluiter.
- Warmtepomp in onjuiste bedrijfsmodus.
 - Indien de modus "handmatig" geselecteerd is, selecteert u "addition".
- Groot warmtapwaterverbruik.
 - Wacht totdat het warmtapwater is verwarmd. U kunt een tijdelijk vergrote warmtapwatercapaciteit (tijdelijk in luxe) activeren in menu 2.1.
- Te lage warmtapwaterinstelling.
 - Open menu 2.2 en selecteer een hogere comfortmodus.
- Te lage of niet werkende priorisering van warmtapwater.
 - Open menu 4.9.1 en verhoog de tijd waarop het warmtapwater prioriteit moet krijgen.

Lage kamertemperatuur

- Gesloten thermostaten in meerdere kamers.
 - Zet de thermostaten in zoveel mogelijk kamers op maximaal. Stel de kamertemperatuur af via menu 1.1 in plaats van de thermostaten te smoren.
- Warmtepomp in onjuiste bedrijfsmodus.
 - Open menu 4.2. Als stand "auto" is geselecteerd, selecteert u een hogere waarde voor "stop verwarming" in menu 4.9.2.
 - Indien de modus "handmatig" geselecteerd is, selecteert u "heating". Indien dit niet genoeg is, selecteert u "addition".

- Te lage instelwaarde op de automatische verwarmingsregeling.
 - Open menu 1.1 "temperatuur" en verhoog de verschuiving van de stooklijn. Indien de kamertemperatuur alleen laag is bij koud weer, moet de helling van de stooklijn in menu 1.9.1 "stooklijn naar boven toe worden bijgesteld.
- Te lage of niet werkende priorisering van warmte.
 - Open menu 4.9.1 en verhoog de tijd waarop verwarming prioriteit moet krijgen.
- "Vakantiemodus" geactiveerd in menu 4.7.
 - Open menu 4.7 en selecteer "Uit".
- Externe schakelaar voor het wijzigen van de geactiveerde kamerverwarming.
 - Controleer alle externe schakelaars.
- Lucht in het afgiftesysteem.
 - Ontlucht het afgiftesysteem (zie pagina 31).
- Gesloten kleppen (QM20), (QM32) naar het klimaatstelsel. (QM40), (QM41) naar het klimaatstelsel.
 - Open de kleppen.

Hoge kamertemperatuur

- Te hoge instelwaarde op de automatische verwarmingsregeling.
 - Open menu 1.1 (temperatuur) en beperk de verschuiving van de stooklijn. Indien de kamertemperatuur alleen hoog is bij koud weer, moet de helling van de stooklijn in menu 1.9.1 "stooklijn naar beneden toe worden afgesteld.
- Externe schakelaar voor het wijzigen van de geactiveerde kamerverwarming.
 - Controleer alle externe schakelaars.

Ongelijkmatige ruimtetemperatuur.

- Onjuist ingestelde stooklijn.
 - Pas de stooklijn aan in menu 1.9.1..
- Te hoog ingestelde waarde voor "dT bij DOT"..
 - Open menu 5.1.14 (aanvinst. klim.stelsel) en verlaag de waarde van "dT bij DOT".
- Ongelijkmatige doorstroming door de radiatoren.
 - Pas de stroomverdeling tussen de radiatoren aan.

Lage systeemdruk

- Niet genoeg water in het afgiftesysteem.
 - Vul het water in het afgiftesysteem bij (zie pagina 31).

Geringe of geen ventilatie

Dit deel van het hoofdstuk Storingzoeken is alleen van toepassing als het NIBE FLM-accessoire is geïnstalleerd.

- Filter (HQ10) geblokkeerd. (HQ11) geblokkeerd.
 - Reinig of vervang het filter.

- De ventilatie is niet ingeregeld.
 - Vraag om/implementeer ventilatie-inregeling.
- Afvoerluchtapparaat geblokkeerd of te veel gesmoord.
 - Controleer en reinig de afvoerluchtinstallaties.
- Ventilatorsnelheid in verminderde modus.
 - Open menu 1.2 en selecteer "normaal".
- Externe schakelaar voor het wijzigen van de geactiveerde ventilatorsnelheid.
 - Controleer alle externe schakelaars.

Hoge of ontregelde ventilatie

Dit deel van het hoofdstuk Storingzoeken is alleen van toepassing als het NIBE FLM-accessoire is geïnstalleerd.

- Filter geblokkeerd. (HQ11) geblokkeerd.
 - Reinig of vervang het filter.
- De ventilatie is niet ingeregeld.
 - Vraag om/implementeer ventilatie-inregeling.
- Ventilatorsnelheid in gedwongen modus.
 - Open menu 1.2 en selecteer "normaal".
- Externe schakelaar voor het wijzigen van de geactiveerde ventilatorsnelheid.
 - Controleer alle externe schakelaars.

De compressor start niet

- Er is geen verwarmingsvereiste.
 - De warmtepomp vraagt niet om verwarming of warmtapwater.
- Temperatuurvoorwaarden geactiveerd.
 - Wacht tot de temperatuurvoorwaarde is gereset.
- Minimale tijd tussen compressorstarten is nog niet bereikt.
 - Wacht 30 minuten en controleer dan of de compressor is gestart.
- Alarm geactiveerd.
 - Volg de instructies op het display.

Jankend geluid uit de radiatoren

- Gesloten thermostaten in de kamers en onjuist ingestelde stooklijn.
 - Zet de thermostaten in zoveel mogelijk kamers op maximaal. Stel de stooklijn af via menu 1.1, in plaats van de thermostaten te smoren.
- Snelheid circulatiepomp te hoog ingesteld.
 - Open menu 5.1.11 (pompsnelheid CV-systeem) en verlaag de snelheid van de circulatiepomp.
- Ongelijkmatige doorstroming door de radiatoren.
 - Pas de stroomverdeling tussen de radiatoren aan.

Borrelend geluid

Dit deel van het hoofdstuk Storingzoeken is alleen van toepassing als het NIBE FLM-accessoire is geïnstalleerd.

- Niet genoeg water in het waterslot.
 - Vul het waterslot bij met water.
- Gesmoord waterslot.
 - Controleer de condenswaterslang en stel deze af.

11 Accessoires

Niet alle accessoires zijn verkrijgbaar op alle markten.

Accessoirekaart AXC 40

Dit accessoire wordt gebruikt voor het verbinden maken met en controleren van shuntgeregelde bijverwarming, stapgeregelde bijverwarming, externe circulatiepomp of grondwaterpomp.

Art.nr. 067 060

Actieve/passieve koeling HPAC 40

Het accessoire HPAC 40 is een klimaatwisselmodule die is inbegrepen in een systeem met F1155.

Onderdeelnr. 067 076

Afvoerluchtmodule FLM

FLM is een afvoerventilatieluchtmodule die speciaal is ontworpen om terugwinning van mechanische afvoerlucht te combineren met verwarming met aardwarmte.

FLM

Art.nr. 067 011

Steunenset FLM

Art.nr. 067 083

Basisuitbreiding EF 45

Dit accessoire kan worden gebruikt als de leidingen voor de F1155 uit de vloer komen.

Art.nr. 067 152

Boiler/Accumulatortank

AHPS

Accumulatortank zonder elektrisch verwarmingselement met een zonnepijp (koper) en een gecombineerde voor- en naverwarmingsspij (roestvrij staal) voor warmtapwaterproductie.

Art.nr. 056 283

AHP

Volume-expansievat dat primair wordt gebruikt voor expansie van het volume bij een AHPS.

Art.nr. 056 284

AHPH

Accumulatortank zonder elektrisch verwarmingselement met geïntegreerde warmtapwaterspij (roestvrij staal) voor warmtapwaterproductie.

Art.nr. 081 036

VPA

Boiler met dubbelwandig vat.

VPA 300/200

Koper Art.nr. 088 710

Email Onderdeelnr.
088 700

VPA 450/300

Koper Art.nr. 088 660

Email Onderdeelnr.
088 670

VPB

Boiler zonder elektrisch verwarmingselement met laadspiraal.

VPB 200

Koper Art.nr. 088 515

Email Onderdeelnr.
088 517

Roestvrij staal Onderdeelnr.
088 518

VPB 300

Koper Art.nr. 088 515

Email Onderdeelnr.
088 517

Roestvrij staal Onderdeelnr.
088 518

VPB 500

Koper Art.nr. 083 220

VPAS

Boiler met dubbelwandig vat en zonnepijp.

VPAS 300/450

Koper Art.nr. 087 720

Email Onderdeelnr.
087 710

VPBS

Boiler zonder elektrisch verwarmingselement met laad- en zonnepijp.

VPBS 300

Koper Art.nr. 083 012

Email Onderdeelnr.
083 015

Buffervat UKV

UKV 40

Art.nr. 088 470

UKV 200

Art.nr. 080 300

UKV 500

Art.nr. 080 302

UKV 100

Art.nr. 088 207

UKV 300

Art.nr. 080 301

Communicatiemodule MODBUS 40

MODBUS 40 maakt het mogelijk om de F1155 te regelen en bewaken met een GBS (gebouwbeheersysteem) in het gebouw. Voor de communicatie wordt gebruik gemaakt van MODBUS-RTU.

Art.nr. 067 144

Communicatiemodule SMS 40

Als er geen internetverbinding is, kunt u het accessoire SMS 40 gebruiken om de F1155 via sms te regelen.

Art.nr. 067 073

Externe elektrische bijverwarming ELK

Voor deze accessoires is accessoirekaart AXC 40 nodig (stapgeregelde toevoeging).

ELK 15

15 kW, 3 x 400 V
Art.nr. 069 022

ELK 213

7-13 kW, 3 x 400 V
Art.nr. 069 500

Extra shuntgroep ECS 40/ECS 41

Dit accessoire wordt gebruikt wanneer de F1155 wordt geïnstalleerd in huizen met twee of meer verschillende verwarmingssystemen die verschillende aanvoertemperaturen vereisen.

ECS 40 (Max. 80 m²)

Art.nr. 067 287

ECS 41 (ca. 80-250 m²)

Art.nr. 067 288

Gasaccessoire

Communicatiemodule OPT 10

OPT 10 wordt gebruikt om de gasketel NIBE GBM 10-15 te kunnen aansluiten en regelen.

Onderdeelnr. 067513

Hulprelais HR 10

Het hulprelais HR 10 wordt gebruikt om externe een- tot driefasige belastingen zoals oliebranders, elektrische verwarmingselementen en pompen te regelen.

Art.nr. 067 309

Meetsset voor zonne-energie EME 10

De EME 10 wordt gebruikt om het gebruik van zonne-energie te optimaliseren.

Onderdeelnr. 067 541

Niveauregelaar NV 10

Onderdeelnr. 089 315

Passieve koeling

PCM 40

Onderdeelnr. 067 077

PCM 42

Onderdeelnr. 067 078

Ruimte-eenheid RMU 40

RMU 40 houdt in dat regeling en bewaking van de warmtepomp kunnen plaatsvinden in een ander deel van het pand dan de plaats waar de F1155 zich bevindt.

Art.nr. 067 064

Solar 40

Solar 40 houdt in dat de F1155 (samen met VPAS) op zonneverwarming kan worden aangesloten.

Art.nr. 067 084

Solar 42

Solar 42 houdt in dat de F1155 (samen met VPBS) op zonneverwarming kan worden aangesloten.

Art.nr. 067 153

Solar-pakket

Zonnepanelenpakket met een buitengewoon lange levensduur om uw eigen elektriciteit te produceren.

PV3031

3 kW
Art.nr. 057 116

PV3063

6 kW
Art.nr. 057 120

PV3093

9 kW
Art.nr. 057 121

Ventilatiwarmtewisselaar

Dit accessoire wordt gebruikt om de woning te voorzien van energie die is teruggewonnen uit de ventilatielucht. De eenheid ventileert de woning en verwarmt de aanvoerlucht in de mate waarin dat nodig is.

ERS 10-500

Art.nr. 066 078

ERS 20-250

Onderdeelnr. 066 068

Vochtigheidssensor HTS 40

Dit accessoire wordt gebruikt voor het tonen en regelen van vochtigheid en temperaturen tijdens zowel verwarmen als koelen.

Art.nr. 067 538

Vrije koeling PCS 44

Dit accessoire wordt gebruikt als de F1155 is geïnstalleerd in een installatie met passieve koeling.

Art.nr. 067 296

Vulkleppenset KB 25/32

Afsluiterset voor vullen van bronvloeistof in de collectorslang. Inclusief partikelfilter en isolatie.

KB 25
(max. 12 kW)

Art.nr. 089 368

KB 32
(max. 30 kW)

Art.nr. 089 971

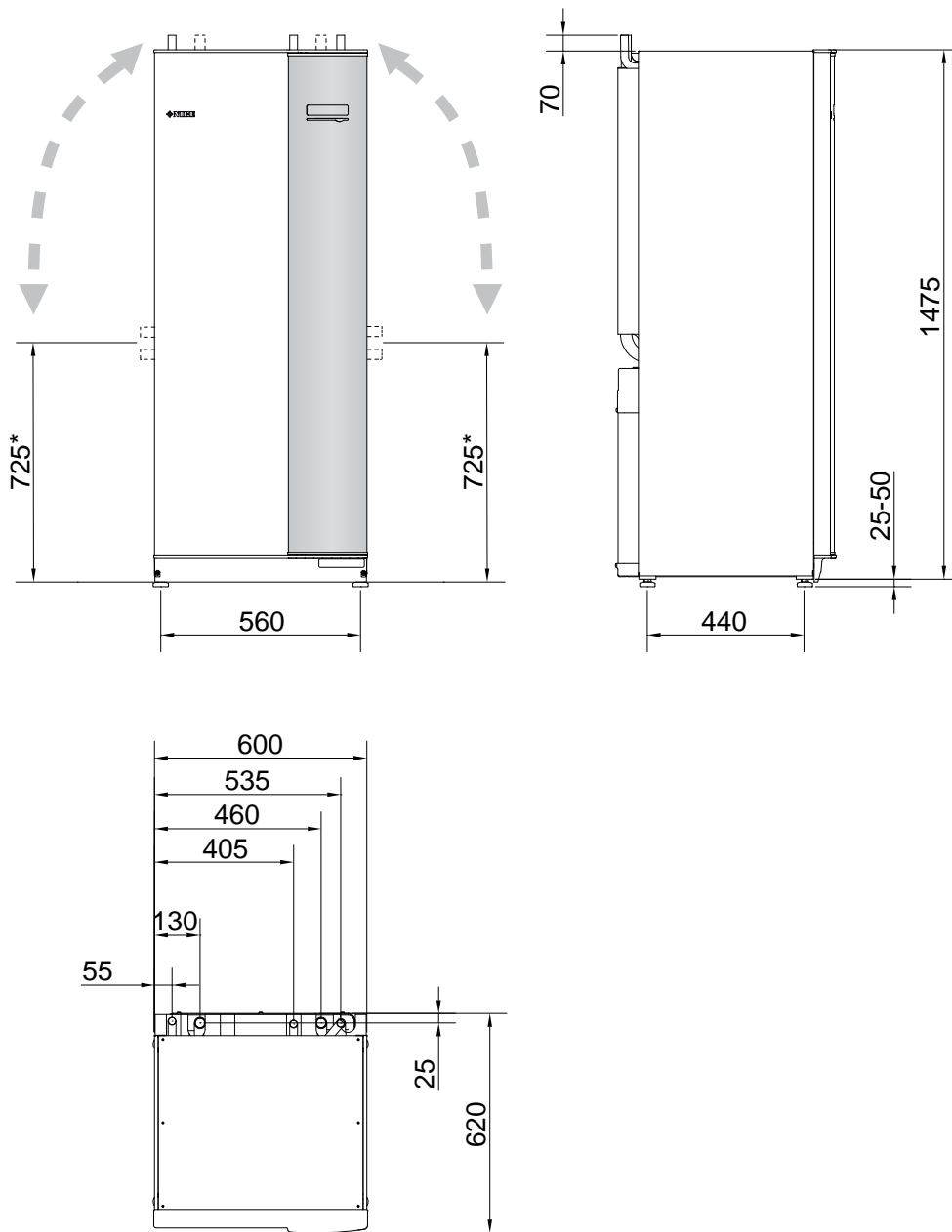
Zwembadverwarming POOL 40

POOL 40 wordt gebruikt om zwembadverwarming in te schakelen met F1155.

Art.nr. 067 062

12 Technische gegevens

Afmetingen en aansluitingen



* Deze maat is van toepassing op een 90° hoek op de bronleidingen (zijaansluiting). De maat kan ongeveer ±100 mm in hoogte variëren, aangezien de bronleidingen deels uit flexibele leidingen bestaan.

Technische specificaties



1x230V

F1155-6		
Elektrische gegevens		
Nominale spanning		230V ~ 50Hz
Max. bedrijfsstroom inclusief 0 – 0,5 kW elektrisch verwarmingselement (Aanbevolen zekeringcapaciteit).	A _{rms}	15(16)
Max. bedrijfsstroom inclusief 1 – 1,5 kW elektrisch verwarmingselement (Aanbevolen zekeringcapaciteit).	A _{rms}	20(20)
Max. bedrijfsstroom inclusief 2 – 2,5 kW elektrisch verwarmingselement (Aanbevolen zekeringcapaciteit).	A _{rms}	24(25)
Max. bedrijfsstroom inclusief 3 – 4 kW elektrisch verwarmingselement (Aanbevolen zekeringcapaciteit).	A _{rms}	31(32)
Max. bedrijfsstroom inclusief 4,5 kW elektrisch verwarmingselement (Aanbevolen zekeringcapaciteit).	A _{rms}	33(40)
Extra vermogen	kW	0,5/1/1,5/2/2,5/3 /3,5/4/4,5

F1155-12		
Elektrische gegevens		
Nominale spanning		230 V ~ 50 Hz
Max. bedrijfsstroom inclusief 0 – 1 kW elektrisch verwarmingselement (Aanbevolen zekeringcapaciteit).	A _{rms}	26(32)
Max. bedrijfsstroom inclusief 2 – 4 kW elektrisch verwarmingselement (Aanbevolen zekeringcapaciteit).	A _{rms}	39(40)
Max. bedrijfsstroom inclusief 5 – 7 kW elektrisch verwarmingselement (Aanbevolen zekeringcapaciteit).	A _{rms}	52(63)
Extra vermogen	kW	1/2/3/4/5/6/7

3x230V

F1155-6		
Elektrische gegevens		
Nominale spanning		230 V 3 ~ 50 Hz
Max. bedrijfsstroom inclusief 0 – 1 kW elektrisch verwarmingselement (Aanbevolen zekeringcapaciteit).	A _{rms}	16(16)
Max. bedrijfsstroom inclusief 1,5 – 4,5 kW elektrisch verwarmingselement (Aanbevolen zekeringcapaciteit).	A _{rms}	20(20)
Extra vermogen	kW	0,5/1/1,5/2/2,5/3 /3,5/4/4,5

F1155-12		
Elektrische gegevens		
Nominale spanning		230 V 3 ~ 50 Hz
Max. bedrijfsstroom inclusief 2 – 4 kW elektrisch verwarmingselement (Aanbevolen zekeringcapaciteit).	A _{rms}	28(32)
Max. bedrijfsstroom inclusief 6 kW elektrisch verwarmingselement (Aanbevolen zekeringcapaciteit).	A _{rms}	36(40)
Max. bedrijfsstroom inclusief 9 kW elektrisch verwarmingselement (Aanbevolen zekeringcapaciteit).	A _{rms}	46(50)
Extra vermogen	kW	1/2/3/4/5/6/7/8/9

3x400V

F1155-6		
Elektrische gegevens		
Nominale spanning		400V 3N ~ 50Hz
Max. bedrijfsstroom inclusief 0 kW elektrisch verwarmingselement (Aanbevolen zekeringcapaciteit).	A _{rms}	12(16)
Max. bedrijfsstroom inclusief 0,5 – 6,5 kW elektrisch verwarmingselement (Aanbevolen zekeringcapaciteit).	A _{rms}	16(16)
Extra vermogen	kW	0,5/1/1,5/2/2,5/3/3,5/4/4,5/5/5,5/6/6,5

F1155-12		
Elektrische gegevens		
Nominale spanning		400V 3N ~ 50Hz
Max. bedrijfsstroom inclusief 0 kW elektrisch verwarmingselement (Aanbevolen zekeringcapaciteit).	A _{rms}	9(10)
Max. bedrijfsstroom inclusief 1 kW elektrisch verwarmingselement (Aanbevolen zekeringcapaciteit).	A _{rms}	12(16)
Max. bedrijfsstroom inclusief 2 – 4 kW elektrisch verwarmingselement (Aanbevolen zekeringcapaciteit).	A _{rms}	16(20)
Max. bedrijfsstroom inclusief 5 – 7 kW elektrisch verwarmingselement (Aanbevolen zekeringcapaciteit).	A _{rms}	21(25)
Max. bedrijfsstroom inclusief 9 kW elektrisch verwarmingselement, vereist opnieuw inschakelen (Aanbevolen zekeringcapaciteit).	A _{rms}	24(25)
Extra vermogen	kW	1/2/3/4/5/6/7 (om te zetten naar) 2/4/6/9

F1155-16		
Elektrische gegevens		
Nominale spanning		400V 3N ~ 50Hz
Max. bedrijfsstroom inclusief 0 kW elektrisch verwarmingselement (Aanbevolen zekeringcapaciteit).	A _{rms}	10(10)
Max. bedrijfsstroom inclusief 1 kW elektrisch verwarmingselement (Aanbevolen zekeringcapaciteit).	A _{rms}	13(16)
Max. bedrijfsstroom inclusief 2 – 4 kW elektrisch verwarmingselement (Aanbevolen zekeringcapaciteit).	A _{rms}	17(20)
Max. bedrijfsstroom inclusief 5 – 7 kW elektrisch verwarmingselement (Aanbevolen zekeringcapaciteit).	A _{rms}	21(25)
Max. bedrijfsstroom inclusief 9 kW elektrisch verwarmingselement, vereist opnieuw inschakelen (Aanbevolen zekeringcapaciteit).	A _{rms}	24(25)
Extra vermogen	kW	1/2/3/4/5/6/7 (om te zetten naar) 2/4/6/9
Kortsluitvermogen (Ssc)*	MVA	2,0

*) Deze apparatuur voldoet aan IEC 61000-3-12, mits het kortsluitvermogen Ssc groter dan of gelijk is aan 2,0 MVA bij het verbindingspunt tussen de voeding van de klantinstallatie en het elektriciteitsnet. Het is de verantwoordelijkheid van de installateur of gebruiker om er, indien nodig in overleg met de netbeheerder, voor te zorgen dat de apparatuur wordt aangesloten op een voeding met een kortsluitvermogen Ssc dat groter dan of gelijk is aan 2,0 MVA.

1x230V, 3x230V en 3x400V

		F1155-6	F1155-12	F1155-16
Vermogensgegevens volgens EN 14511 nominaal				
0/35				
Nominaal vermogen (P_H)	kW	3,15	5,06	8,89
Geleverd vermogen (P_E)	kW	0,67	1,04	1,83
COP		4,72	4,87	4,85
0/45				
Nominaal vermogen (P_H)	kW	2,87	4,78	8,63
Geleverd vermogen (P_E)	kW	0,79	1,27	2,29
COP		3,61	3,75	3,77
10/35				
Nominaal vermogen (P_H)	kW	4,30	6,33	11,22
Geleverd vermogen (P_E)	kW	0,66	1,03	1,84
COP		6,49	6,12	6,11
10/45				
Nominaal vermogen (P_H)	kW	3,98	5,98	10,92
Geleverd vermogen (P_E)	kW	0,83	1,30	2,32
COP		4,79	4,59	4,72
SCOP volgens EN 14825				
Nominaal verwarmingsvermogen (ontwerpu)	kW	6	12	16
SCOP _{EN14825} koud klimaat 35 °C / 55 °C		5,5 / 4,1	5,4 / 4,3	5,5 / 4,2
SCOP _{EN14825} gemiddeld klimaat, 35 °C / 55 °C		5,2 / 4,0	5,2 / 4,1	5,2 / 4,1
Energiecapaciteit, gemiddeld klimaat				
Efficiëntieklasse voor ruimteverwarming 35 °C / 55 °C		A++ / A++	A++ / A++	A++ / A++
Efficiëntieklasse ruimteverwarming van het systeem 35 °C / 55 °C ¹⁾		A+++ / A+++	A+++ / A+++	A+++ / A+++
Efficiëntieklasse warmtapwater / productieprofiel met boiler		A / XL VPB 300	A / XXL VPB 300	A / XXL VPB 300
Geluidsniveau (L_{WA}) volgens EN 12102 bij 0/35	dB(A)	36 – 43	36 – 47	36 – 47
Geluidsdruk niveau (L_{pA}) berekende waarden volgens EN ISO 11203 bij 0/35 en 1 m bereik	dB(A)	21 – 28	21 – 32	21 – 32
Elektrische gegevens				
Vermogen, Bronpomp	W	10 – 87	3 – 180	20 – 180
Vermogen, circulatiepomp verwarmingssysteem	W	2 – 63	2 – 60	10 – 87
Veiligheidsklasse			IP 21	

		F1155-6	F1155-12	F1155-16
Koudemiddel systeem				
Type koudemiddel		R407C		
GWP koudemiddel		1 774		
Volume	kg	1,16	2,0	2,2
CO ₂ -equivalent	ton	2,06	3,55	3,90
Uitschakelwaarde drukschakelaar HP / LP	MPa	3,2 (32 bar) / 0,15 (1,5 bar)		
Verschil drukschakelaar HP / LP	MPa	-0,7 (-7 bar) / 0,15 (1,5 bar)		
Bronstelsysteem				
Min./max. systeemdruk bronstelsysteem	MPa	0,05 (0,5 bar) / 0,45 (4,5 bar)		
Nominale doorstroming	l/s	0,18	0,29	0,51
Max. extern beschikbare druk bij nom. doorstr.	kPa	64	115	95
Min./max. temp. binnenk. bronvl.	°C	zie schema		
Min. uitgaande temp. bronvl.	°C	-12		
Afgiftesysteem				
Min./max. systeemdruk verwarmingssysteem	MPa	0,05 (0,5 bar) / 0,45 (4,5 bar)		
Nominale doorstroming	l/s	0,08	0,12	0,22
Max. extern beschikbare druk bij nom. doorstr.	kPa	69	73	71
Min./max. HM-temp.	°C	zie schema		
Aansluiting van de leidingen				
Bronvl. ext. diam. CU-leiding	mm	28		
Verwarmingsmiddel ext diam. CU-leidingen	mm	22	28	
Aansluiting, boiler ext. diam.	mm	22	28	
Afmetingen en gewicht				
Breedte	mm	600		
Diepte	mm	620		
Hoogte	mm	1500		
Benodigde opstelhoogte ²⁾	mm	1670		
Gewicht volledige warmtepomp	kg	150	230V: 170 400V: 180	185
Gewicht alleen compressormodule	kg	90	230V: 110 400V: 120	125
Onderdeelnummer, 1x230V		065 277	065 412	
Onderdeelnummer, 3x230V, met energiemeter		065315	065 411	
Onderdeelnummer, 3x400V		065 294	065 409	065 295
Onderdeelnummer, 3x400V, met energiemeter		065 275	065 410	065 260

¹⁾De vermelde efficiëntie van het systeem houdt rekening met de temperatuurregelaar van het product.

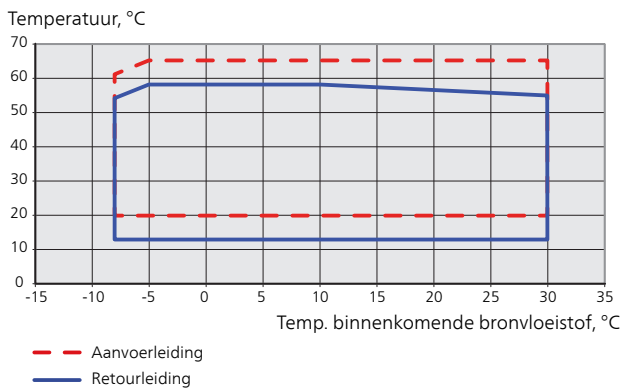
²⁾Met verwijderde voetjes in de hoogte ca. 1650 mm voor de F1155.

Werkbereik warmtepomp, compressorwerking

De compressor levert een aanvoertemperatuur tot 65 °C, bij 0 °C ingaande temperatuur bronvloeistof. De rest (tot 70 °C) wordt gerealiseerd met behulp van de bijverwarming.

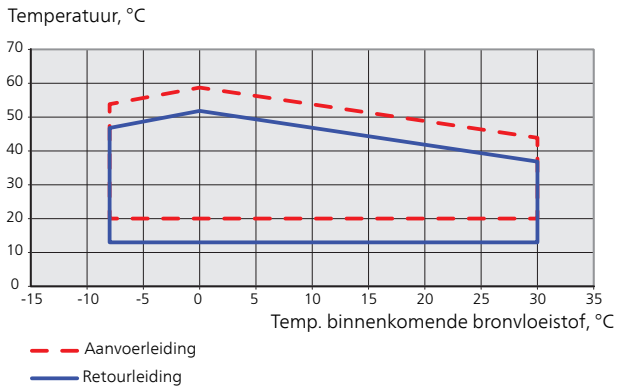
F1155-6, -12, -16

Dit diagram toont het werkbereik lager dan 75 % voor de F1155-6 en het volledige werkbereik voor de F1155-12, -16.



F1155-6

Dit diagram toont het werkbereik hoger dan 75 % voor de F1155-6.



LET OPI!

Voor bedrijf van de F1155-6 boven 75 % compressorsnelheid is ontgrendelen in menu 5.1.24 vereist. Dit kan een hoger geluidsniveau opleveren dan de waarde die in de technische specificaties staat.

Grafiek, afstelling compressorsnelheid

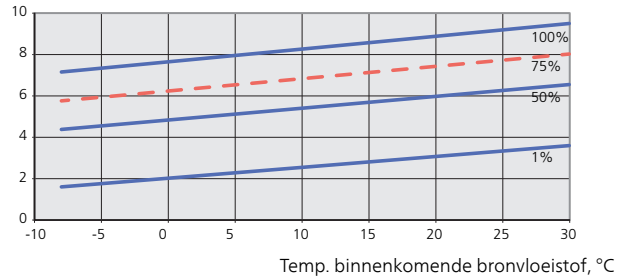
Verwarmingsstand 35 °C

Gebruik dit diagram om de warmtepomp te dimensioneren.

De percentages tonen de globale compressorsnelheid.

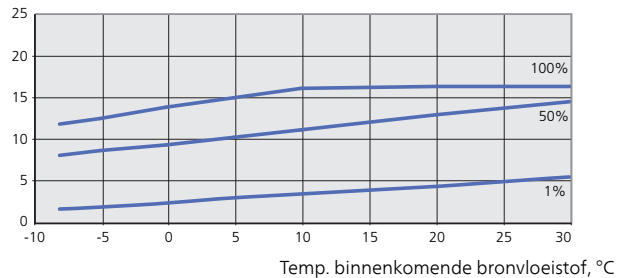
F1155-6

Aangegeven verwarmingsvermogen, kW



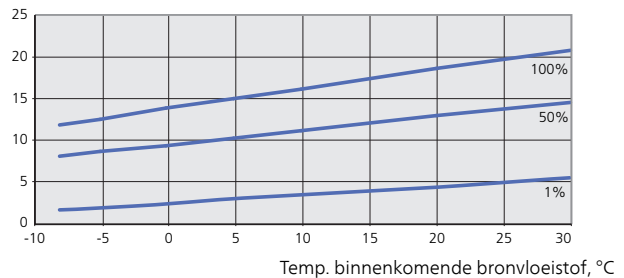
F1155-12 230V

Aangegeven verwarmingsvermogen, kW



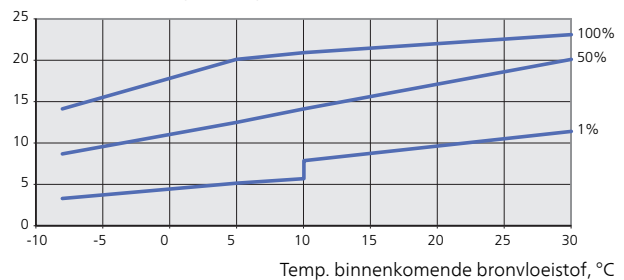
F1155-12 400V

Aangegeven verwarmingsvermogen, kW



F1155-16

Geleverd verwarmingsvermogen kW



Koelstand (accessoire vereist)

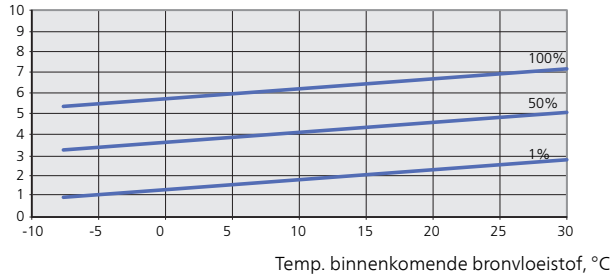


LET OP!

Raadpleeg voor het dimensioneren van de warmteafvoer het diagram voor verwarming.

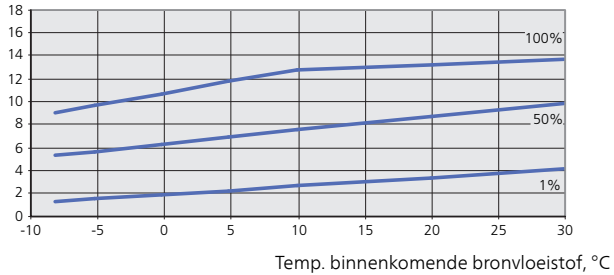
**Aanvoertemperatuur, verwarmingssysteem 35 °C
F1155-6**

Aangegeven koelvermogen, kW



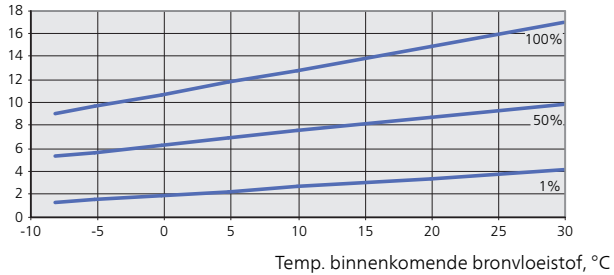
F1155-12 230V

Aangegeven koelvermogen, kW



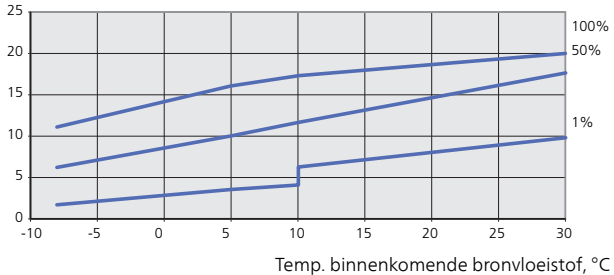
F1155-12 400V

Aangegeven koelvermogen, kW



F1155-16

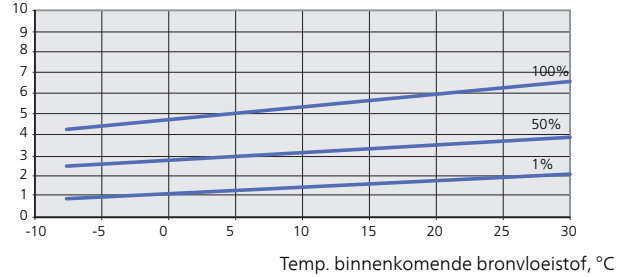
Aangegeven koelvermogen, kW



**Aanvoertemperatuur, verwarmingssysteem 50 °C
F1155-6**

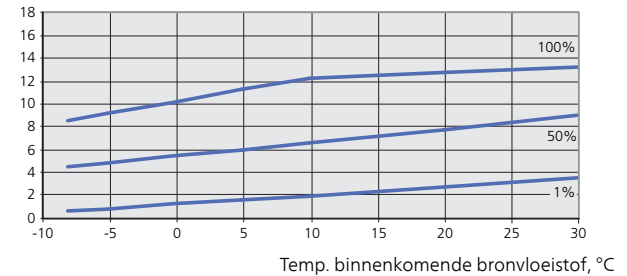
F1155-6

Aangegeven koelvermogen, kW



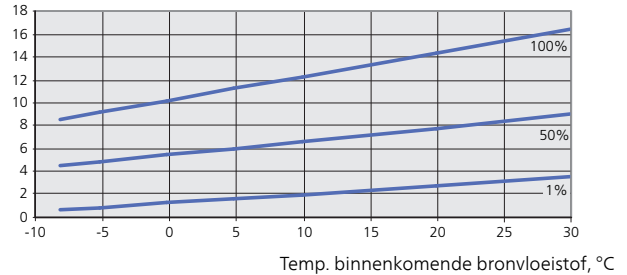
F1155-12 230V

Aangegeven koelvermogen, kW



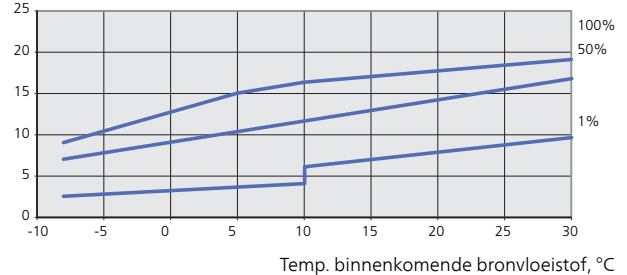
F1155-12 400V

Aangegeven koelvermogen, kW



F1155-16

Aangegeven koelvermogen, kW



Energielabel

Informatieblad

Naam leverancier		NIBE AB	
Model leverancier		F1155-6 1x230V	F1155-12 1x230V
Model ketel		VPB 300	VPB 300
Temperatuuroepassing	°C	35 / 55	35 / 55
Opgegeven tapprofiel tapwaterverwarming		XL	XXL
Efficiëntieklasse ruimteverwarming, gemiddeld klimaat		A++ / A++	A++ / A++
Efficiëntieklasse tapwaterverwarming, gemiddeld klimaat		A	A
Nominaal verwarmingsvermogen (Pdesignh), gemiddeld klimaat	kW	6	12
Jaarlijks energieverbruik ruimteverwarming, gemiddeld klimaat	kWh	2 188 / 2 875	4 582 / 6 213
Jaarlijks energieverbruik tapwaterverwarming, gemiddeld klimaat	kWh	1 697	2 112
Seizoensgemiddelde efficiëntie ruimteverwarming, gemiddeld klimaat	%	200 / 150	201 / 157
Energiezuinigheid tapwaterverwarming, gemiddeld klimaat	%	99	102
Geluidsniveau L _{WA} binnen	dB	42	44
Nominaal verwarmingsvermogen (Pdesignh), koud klimaat	kW	6	12
Nominaal verwarmingsvermogen (Pdesignh), warm klimaat	kW	6	12
Jaarlijks energieverbruik ruimteverwarming, koud klimaat	kWh	2 481 / 3 287	5 292 / 7 173
Jaarlijks energieverbruik tapwaterverwarming, koud klimaat	kWh	1 697	2 112
Jaarlijks energieverbruik ruimteverwarming, warm klimaat	kWh	1 408 / 1 852	2 928 / 3 999
Jaarlijks energieverbruik tapwaterverwarming, warm klimaat	kWh	1 697	2 112
Seizoensgemiddelde efficiëntie ruimteverwarming, koud klimaat	%	211 / 157	208 / 162
Energiezuinigheid tapwaterverwarming, koud klimaat	%	99	102
Seizoensgemiddelde efficiëntie ruimteverwarming, warm klimaat	%	201 / 151	204 / 158
Energiezuinigheid tapwaterverwarming, warm klimaat	%	99	102
Geluidsniveau L _{WA} buiten	dB	-	-

Naam leverancier		NIBE AB	
Model leverancier		F1155-6 3x230V	F1155-12 3x230V
Model ketel		VPB 300	VPB 300
Temperatuuroepassing	°C	35 / 55	35 / 55
Opgegeven tapprofiel tapwaterverwarming		XL	XXL
Efficiëntieklasse ruimteverwarming, gemiddeld klimaat		A++ / A++	A++ / A++
Efficiëntieklasse tapwaterverwarming, gemiddeld klimaat		A	A
Nominaal verwarmingsvermogen (Pdesignh), gemiddeld klimaat	kW	6	12
Jaarlijks energieverbruik ruimteverwarming, gemiddeld klimaat	kWh	2 188 / 2 875	4 582 / 6 213
Jaarlijks energieverbruik tapwaterverwarming, gemiddeld klimaat	kWh	1 697	2 112
Seizoensgemiddelde efficiëntie ruimteverwarming, gemiddeld klimaat	%	200 / 150	201 / 157
Energiezuinigheid tapwaterverwarming, gemiddeld klimaat	%	99	102
Geluidsniveau L _{WA} binnen	dB	42	44
Nominaal verwarmingsvermogen (Pdesignh), koud klimaat	kW	6	12
Nominaal verwarmingsvermogen (Pdesignh), warm klimaat	kW	6	12
Jaarlijks energieverbruik ruimteverwarming, koud klimaat	kWh	2 481 / 3 287	5 292 / 7 173
Jaarlijks energieverbruik tapwaterverwarming, koud klimaat	kWh	1 697	2 112
Jaarlijks energieverbruik ruimteverwarming, warm klimaat	kWh	1 408 / 1 852	2 928 / 3 999
Jaarlijks energieverbruik tapwaterverwarming, warm klimaat	kWh	1 697	2 112
Seizoensgemiddelde efficiëntie ruimteverwarming, koud klimaat	%	211 / 157	208 / 162
Energiezuinigheid tapwaterverwarming, koud klimaat	%	99	102
Seizoensgemiddelde efficiëntie ruimteverwarming, warm klimaat	%	201 / 151	204 / 158
Energiezuinigheid tapwaterverwarming, warm klimaat	%	99	102
Geluidsniveau L _{WA} buiten	dB	-	-

Naam leverancier		NIBE AB		
Model leverancier		F1155-6 3x400V	F1155-12 3x400V	F1155-16 3x400V
Model ketel		VPB 300	VPB 300	VPB 300
Temperatuuroepassing	°C	35 / 55	35 / 55	35 / 55
Opgegeven tapprofiel tapwaterverwarming		XL	XXL	XXL
Efficiëntieklasse ruimteverwarming, gemiddeld klimaat		A++ / A++	A++ / A++	A++ / A++
Efficiëntieklasse tapwaterverwarming, gemiddeld klimaat		A	A	A
Nominaal verwarmingsvermogen (Pdesignh), gemiddeld klimaat	kW	6	12	16
Jaarlijks energieverbruik ruimteverwarming, gemiddeld klimaat	kWh	2 188 / 2 875	4 582 / 6 213	6 373 / 8 167
Jaarlijks energieverbruik tapwaterverwarming, gemiddeld klimaat	kWh	1 697	2 112	2 048
Seizoensgemiddelde efficiëntie ruimteverwarming, gemiddeld klimaat	%	200 / 150	201 / 157	199 / 154
Energiezuinigheid tapwaterverwarming, gemiddeld klimaat	%	99	102	105
Geluidsniveau L _{WA} binnen	dB	42	44	42
Nominaal verwarmingsvermogen (Pdesignh), koud klimaat	kW	6	12	16
Nominaal verwarmingsvermogen (Pdesignh), warm klimaat	kW	6	12	16
Jaarlijks energieverbruik ruimteverwarming, koud klimaat	kWh	2 481 / 3 287	5 292 / 7 173	7 218 / 9 434
Jaarlijks energieverbruik tapwaterverwarming, koud klimaat	kWh	1 697	2 112	2 048
Jaarlijks energieverbruik ruimteverwarming, warm klimaat	kWh	1 408 / 1 852	2 928 / 3 999	4 169 / 5 386
Jaarlijks energieverbruik tapwaterverwarming, warm klimaat	kWh	1 697	2 112	2 048
Seizoensgemiddelde efficiëntie ruimteverwarming, koud klimaat	%	211 / 157	208 / 162	211 / 159
Energiezuinigheid tapwaterverwarming, koud klimaat	%	99	102	105
Seizoensgemiddelde efficiëntie ruimteverwarming, warm klimaat	%	201 / 151	204 / 158	197 / 151
Energiezuinigheid tapwaterverwarming, warm klimaat	%	99	102	105
Geluidsniveau L _{WA} buiten	dB	-	-	-

Gegevens voor energiezuinigheid, pakket

Model leverancier		F1155-6 1x230V	F1155-12 1x230V
Model ketel		VPB 300	VPB 300
Temperatuuroepassing	°C	35 / 55	35 / 55
Regelaar, klasse		VI	
Regelaar, bijdrage aan efficiëntie	%	4	
Jaarenergiezuinigheid ruimteverwarming, pakket, gemiddeld klimaat	%	204 / 154	205 / 161
Jaarenergiezuinigheidsklasse ruimteverwarming, pakket, gemiddeld klimaat		A+++	A+++
Jaarenergiezuinigheid ruimteverwarming, pakket, koud klimaat	%	215 / 161	212 / 166
Jaarenergiezuinigheid ruimteverwarming, pakket, warm klimaat	%	205 / 155	208 / 162

Model leverancier		F1155-6 3x230V	F1155-12 3x230V
Model ketel		VPB 300	VPB 300
Temperatuuroepassing	°C	35 / 55	35 / 55
Regelaar, klasse		VI	
Regelaar, bijdrage aan efficiëntie	%	4	
Jaarenergiezuinigheid ruimteverwarming, pakket, gemiddeld klimaat	%	204 / 154	205 / 161
Jaarenergiezuinigheidsklasse ruimteverwarming, pakket, gemiddeld klimaat		A+++	A+++
Jaarenergiezuinigheid ruimteverwarming, pakket, koud klimaat	%	215 / 161	212 / 166
Jaarenergiezuinigheid ruimteverwarming, pakket, warm klimaat	%	205 / 155	208 / 162

Model leverancier		F1155-6 3x400V	F1155-12 3x400V	F1155-16 3x400V
Model ketel		VPB 300	VPB 300	VPB 300
Temperatuuroepassing	°C	35 / 55	35 / 55	35 / 55
Regelaar, klasse		VI		
Regelaar, bijdrage aan efficiëntie	%	4		
Jaarenergiezuinigheid ruimteverwarming, pakket, gemiddeld klimaat	%	204 / 154	205 / 161	203 / 158
Jaarenergiezuinigheidsklasse ruimteverwarming, pakket, gemiddeld klimaat		A+++	A+++	A+++
Jaarenergiezuinigheid ruimteverwarming, pakket, koud klimaat	%	215 / 161	212 / 166	215 / 163
Jaarenergiezuinigheid ruimteverwarming, pakket, warm klimaat	%	205 / 155	208 / 162	201 / 155

De vermelde efficiëntie van het systeem houdt ook rekening met de regelaar. Als er een externe aanvullende ketel of zonnewarmte aan het systeem wordt toegevoegd, moet de totale efficiëntie van het systeem opnieuw worden berekend.

Technische documentatie

Model leverancier				F1155-6 1x230V					
Model ketel				VPB 300					
Type warmtepomp				<input type="checkbox"/> Lucht-water <input type="checkbox"/> Ventilatielucht-water <input checked="" type="checkbox"/> Brine-water <input type="checkbox"/> Water-water					
Lage-temperatuurwarmtepomp				<input type="checkbox"/> Ja <input checked="" type="checkbox"/> Nee					
Geïntegreerde dompelverwarmer voor bijverwarming				<input checked="" type="checkbox"/> Ja <input type="checkbox"/> Nee					
Combinatieverwarming warmtepomp				<input checked="" type="checkbox"/> Ja <input type="checkbox"/> Nee					
Klimaat				<input checked="" type="checkbox"/> Gemiddeld <input type="checkbox"/> Koud <input type="checkbox"/> Warm					
Temperatuurtoepassing				<input checked="" type="checkbox"/> Gemiddeld (55 °C) <input type="checkbox"/> Laag (35 °C)					
Toegepaste standaarden				EN-14825 & EN-16147					
Nominaal verwarmingsvermogen		Prated	5,5	kW	Jaarenergiezuinigheid ruimteverwarming		η_s	150	%
<i>Opgegeven capaciteit voor ruimteverwarming bij deellast en een buitentemperatuur Tj</i>					<i>Opgegeven prestatiecoëfficiënt voor ruimteverwarming bij deellast en een buitentemperatuur Tj</i>				
Tj = -7 °C	Pdh	5,0	kW	Tj = -7 °C	COPd	3,06	-		
Tj = +2 °C	Pdh	3,0	kW	Tj = +2 °C	COPd	3,97	-		
Tj = +7 °C	Pdh	2,0	kW	Tj = +7 °C	COPd	4,63	-		
Tj = +12 °C	Pdh	1,2	kW	Tj = +12 °C	COPd	4,86	-		
Tj = biv	Pdh	5,4	kW	Tj = biv	COPd	2,84	-		
Tj = TOL	Pdh	5,4	kW	Tj = TOL	COPd	2,84	-		
Tj = -15 °C (als TOL < -20 °C)	Pdh		kW	Tj = -15 °C (als TOL < -20 °C)	COPd		-		
Bivalentietemperatuur	T _{biv}	-10	°C	Min. buitenluchttemperatuur	TOL	-10	°C		
Capaciteit cyclusinterval	P _{cyc}		kW	Efficiëntie cyclusinterval	COP _{cyc}		-		
Degradatiecoëfficiënt	C _{dh}	0,99	-	Max. aanvoertemperatuur	WTOL	65	°C		
<i>Stroomverbruik in andere standen dan de actieve stand</i>				<i>Bijverwarming</i>					
Uit-stand	P _{OFF}	0,002	kW	Nominaal verwarmingsvermogen	P _{sup}	0,1	kW		
Uit-stand thermostaat	P _{TO}	0,007	kW						
Stand-bymodus	P _{SB}	0,007	kW	Type ingaande energie			Elektrisch		
Carterverwarmingsstand	P _{CK}	0,009	kW						
<i>Overige punten</i>									
Capaciteitsregeling	Veranderlijk			Nominale luchtstroom (lucht-water)					m ³ /h
Geluidsniveau, binnen/buiten	L _{WA}	42 / -	dB	Nominaal debiet klimaatsysteem					m ³ /h
Jaarlijks energieverbruik	Q _{HE}	2 875	kWh	Brine debiet brine-water of water-water warmtepompen				0,68	m ³ /h
<i>Voor combinatieverwarming warmtepomp</i>									
Opgegeven tapprofiel tapwaterverwarming				XL		Energiezuinigheid tapwaterverwarming			
Dagelijks energieverbruik	Q _{elec}	7,73	kWh	Dagelijks brandstofverbruik		Q _{fuel}			kWh
Jaarlijks energieverbruik	AEC	1 697	kWh	Jaarlijks brandstofverbruik		AFC			GJ

Model leverancier				F1155-12 1x230V					
Model ketel				VPB 300					
Type warmtepomp				<input type="checkbox"/> Lucht-water <input type="checkbox"/> Ventilatielucht-water <input checked="" type="checkbox"/> Brine-water <input type="checkbox"/> Water-water					
Lage-temperatuurwarmtepomp				<input type="checkbox"/> Ja <input checked="" type="checkbox"/> Nee					
Geïntegreerde dompelverwarmer voor bijverwarming				<input checked="" type="checkbox"/> Ja <input type="checkbox"/> Nee					
Combinatieverwarming warmtepomp				<input checked="" type="checkbox"/> Ja <input type="checkbox"/> Nee					
Klimaat				<input checked="" type="checkbox"/> Gemiddeld <input type="checkbox"/> Koud <input type="checkbox"/> Warm					
Temperatuurtoepassing				<input checked="" type="checkbox"/> Gemiddeld (55 °C) <input type="checkbox"/> Laag (35 °C)					
Toegepaste standaarden				EN-14825 & EN-16147					
Nominaal verwarmingsvermogen		Prated	12,4	kW	Jaarenergiezuinigheid ruimteverwarming		η_s	157	%
Opgegeven capaciteit voor ruimteverwarming bij deellast en een buitentemperatuur T_j					Opgegeven prestatiecoëfficiënt voor ruimteverwarming bij deellast en een buitentemperatuur T_j				
$T_j = -7\text{ °C}$	Pdh	11,1	kW	$T_j = -7\text{ °C}$	COPd	3,18	-		
$T_j = +2\text{ °C}$	Pdh	6,8	kW	$T_j = +2\text{ °C}$	COPd	4,12	-		
$T_j = +7\text{ °C}$	Pdh	4,4	kW	$T_j = +7\text{ °C}$	COPd	4,67	-		
$T_j = +12\text{ °C}$	Pdh	2,6	kW	$T_j = +12\text{ °C}$	COPd	5,06	-		
$T_j = \text{biv}$	Pdh	12,3	kW	$T_j = \text{biv}$	COPd	2,91	-		
$T_j = \text{TOL}$	Pdh	12,3	kW	$T_j = \text{TOL}$	COPd	2,91	-		
$T_j = -15\text{ °C}$ (als TOL < -20 °C)	Pdh		kW	$T_j = -15\text{ °C}$ (als TOL < -20 °C)	COPd		-		
Bivalentietemperatuur	T_{biv}	-10	°C	Min. buitenluchttemperatuur	TOL	-10	°C		
Capaciteit cyclusinterval	P_{cyc}		kW	Efficiëntie cyclusinterval	COPcyc		-		
Degradatiecoëfficiënt	C_{dh}	0,99	-	Max. aanvoertemperatuur	WTOL	65	°C		
<i>Stroomverbruik in andere standen dan de actieve stand</i>					<i>Bijverwarming</i>				
Uit-stand	P_{OFF}	0,005	kW	Nominaal verwarmingsvermogen	P_{sup}	0,1	kW		
Uit-stand thermostaat	P_{TO}	0,015	kW						
Stand-bymodus	P_{SB}	0,007	kW	Type ingaande energie			Elektrisch		
Carterverwarmingsstand	P_{CK}	0,0	kW						
<i>Overige punten</i>									
Capaciteitsregeling	Veranderlijk			Nominale luchtstroom (lucht-water)					m^3/h
Geluidsniveau, binnen/buiten	L_{WA}	44 / -	dB	Nominaal debiet klimaatsysteem					m^3/h
Jaarlijks energieverbruik	Q_{HE}	6 213	kWh	Brine debiet brine-water of water-water warmtepompen		1,46			m^3/h
<i>Voor combinatieverwarming warmtepomp</i>									
Opgegeven tapprofiel tapwaterverwarming		XXL		Energiezuinigheid tapwaterverwarming		η_{wh}	102	%	
Dagelijks energieverbruik	Q_{elec}	9,62	kWh	Dagelijks brandstofverbruik	Q_{fuel}				kWh
Jaarlijks energieverbruik	AEC	2 112	kWh	Jaarlijks brandstofverbruik	AFC				GJ

Model leverancier				F1155-6 3x230V					
Model ketel				VPB 300					
Type warmtepomp				<input type="checkbox"/> Lucht-water <input type="checkbox"/> Ventilatielucht-water <input checked="" type="checkbox"/> Brine-water <input type="checkbox"/> Water-water					
Lage-temperatuurwarmtepomp				<input type="checkbox"/> Ja <input checked="" type="checkbox"/> Nee					
Geïntegreerde dompelverwarmer voor bijverwarming				<input checked="" type="checkbox"/> Ja <input type="checkbox"/> Nee					
Combinatieverwarming warmtepomp				<input checked="" type="checkbox"/> Ja <input type="checkbox"/> Nee					
Klimaat				<input checked="" type="checkbox"/> Gemiddeld <input type="checkbox"/> Koud <input type="checkbox"/> Warm					
Temperatuurtoepassing				<input checked="" type="checkbox"/> Gemiddeld (55 °C) <input type="checkbox"/> Laag (35 °C)					
Toegepaste standaarden				EN-14825 & EN-16147					
Nominaal verwarmingsvermogen		Prated	5,5	kW	Jaarenergiezuinigheid ruimteverwarming		η_s	150	%
Opgegeven capaciteit voor ruimteverwarming bij deellast en een buitentemperatuur T_j					Opgegeven prestatiecoëfficiënt voor ruimteverwarming bij deellast en een buitentemperatuur T_j				
$T_j = -7\text{ °C}$	Pdh	5,0	kW	$T_j = -7\text{ °C}$	COPd	3,06	-		
$T_j = +2\text{ °C}$	Pdh	3,0	kW	$T_j = +2\text{ °C}$	COPd	3,97	-		
$T_j = +7\text{ °C}$	Pdh	2,0	kW	$T_j = +7\text{ °C}$	COPd	4,63	-		
$T_j = +12\text{ °C}$	Pdh	1,2	kW	$T_j = +12\text{ °C}$	COPd	4,86	-		
$T_j = \text{biv}$	Pdh	5,4	kW	$T_j = \text{biv}$	COPd	2,84	-		
$T_j = \text{TOL}$	Pdh	5,4	kW	$T_j = \text{TOL}$	COPd	2,84	-		
$T_j = -15\text{ °C}$ (als TOL < -20 °C)	Pdh		kW	$T_j = -15\text{ °C}$ (als TOL < -20 °C)	COPd		-		
Bivalentietemperatuur	T_{biv}	-10	°C	Min. buitenluchttemperatuur	TOL	-10	°C		
Capaciteit cyclusinterval	P_{cyc}		kW	Efficiëntie cyclusinterval	COPcyc		-		
Degradatiecoëfficiënt	C_{dh}	0,99	-	Max. aanvoertemperatuur	WTOL	65	°C		
<i>Stroomverbruik in andere standen dan de actieve stand</i>					<i>Bijverwarming</i>				
Uit-stand	P_{OFF}	0,002	kW	Nominaal verwarmingsvermogen	P_{sup}	0,1	kW		
Uit-stand thermostaat	P_{TO}	0,007	kW						
Stand-bymodus	P_{SB}	0,007	kW	Type ingaande energie			Elektrisch		
Carterverwarmingsstand	P_{CK}	0,009	kW						
<i>Overige punten</i>									
Capaciteitsregeling	Veranderlijk			Nominale luchtstroom (lucht-water)					m^3/h
Geluidsniveau, binnen/buiten	L_{WA}	42 / -	dB	Nominaal debiet klimaatsysteem					m^3/h
Jaarlijks energieverbruik	Q_{HE}	2 875	kWh	Brine debiet brine-water of water-water warmtepompen		0,68			m^3/h
<i>Voor combinatieverwarming warmtepomp</i>									
Opgegeven tapprofiel tapwaterverwarming		XL		Energiezuinigheid tapwaterverwarming		η_{wh}	99	%	
Dagelijks energieverbruik	Q_{elec}	7,73	kWh	Dagelijks brandstofverbruik	Q_{fuel}				kWh
Jaarlijks energieverbruik	AEC	1 697	kWh	Jaarlijks brandstofverbruik	AFC				GJ

Model leverancier				F1155-12 3x230V					
Model ketel				VPB 300					
Type warmtepomp				<input type="checkbox"/> Lucht-water <input type="checkbox"/> Ventilatielucht-water <input checked="" type="checkbox"/> Brine-water <input type="checkbox"/> Water-water					
Lage-temperatuurwarmtepomp				<input type="checkbox"/> Ja <input checked="" type="checkbox"/> Nee					
Geïntegreerde dompelverwarmer voor bijverwarming				<input checked="" type="checkbox"/> Ja <input type="checkbox"/> Nee					
Combinatieverwarming warmtepomp				<input checked="" type="checkbox"/> Ja <input type="checkbox"/> Nee					
Klimaat				<input checked="" type="checkbox"/> Gemiddeld <input type="checkbox"/> Koud <input type="checkbox"/> Warm					
Temperatuurtoepassing				<input checked="" type="checkbox"/> Gemiddeld (55 °C) <input type="checkbox"/> Laag (35 °C)					
Toegepaste standaarden				EN-14825 & EN-16147					
Nominaal verwarmingsvermogen		Prated	12,4	kW	Jaarenergiezuinigheid ruimteverwarming		η_s	157	%
Opgegeven capaciteit voor ruimteverwarming bij deellast en een buitentemperatuur T_j					Opgegeven prestatiecoëfficiënt voor ruimteverwarming bij deellast en een buitentemperatuur T_j				
$T_j = -7\text{ °C}$	Pdh	11,1	kW	$T_j = -7\text{ °C}$	COPd	3,18	-		
$T_j = +2\text{ °C}$	Pdh	6,8	kW	$T_j = +2\text{ °C}$	COPd	4,12	-		
$T_j = +7\text{ °C}$	Pdh	4,4	kW	$T_j = +7\text{ °C}$	COPd	4,67	-		
$T_j = +12\text{ °C}$	Pdh	2,6	kW	$T_j = +12\text{ °C}$	COPd	5,06	-		
$T_j = \text{biv}$	Pdh	12,3	kW	$T_j = \text{biv}$	COPd	2,91	-		
$T_j = \text{TOL}$	Pdh	12,3	kW	$T_j = \text{TOL}$	COPd	2,91	-		
$T_j = -15\text{ °C}$ (als TOL < -20 °C)	Pdh		kW	$T_j = -15\text{ °C}$ (als TOL < -20 °C)	COPd		-		
Bivalentietemperatuur	T_{biv}	-10	°C	Min. buitenluchttemperatuur	TOL	-10	°C		
Capaciteit cyclusinterval	P_{cyc}		kW	Efficiëntie cyclusinterval	COP _{cyc}		-		
Degradatiecoëfficiënt	C_{dh}	0,99	-	Max. aanvoertemperatuur	WTOL	65	°C		
<i>Stroomverbruik in andere standen dan de actieve stand</i>					<i>Bijverwarming</i>				
Uit-stand	P_{OFF}	0,005	kW	Nominaal verwarmingsvermogen	P_{sup}	0,1	kW		
Uit-stand thermostaat	P_{TO}	0,015	kW						
Stand-bymodus	P_{SB}	0,007	kW	Type ingaande energie			Elektrisch		
Carterverwarmingsstand	P_{CK}	0,0	kW						
<i>Overige punten</i>									
Capaciteitsregeling	Veranderlijk			Nominale luchtstroom (lucht-water)					m ³ /h
Geluidsniveau, binnen/buiten	L_{WA}	44 / -	dB	Nominaal debiet klimaatsysteem					m ³ /h
Jaarlijks energieverbruik	Q_{HE}	6 213	kWh	Brine debiet brine-water of water-water warmtepompen		1,46			m ³ /h
<i>Voor combinatieverwarming warmtepomp</i>									
Opgegeven tapprofiel tapwaterverwarming		XXL		Energiezuinigheid tapwaterverwarming		η_{wh}	102	%	
Dagelijks energieverbruik	Q_{elec}	9,62	kWh	Dagelijks brandstofverbruik	Q_{fuel}				kWh
Jaarlijks energieverbruik	AEC	2 112	kWh	Jaarlijks brandstofverbruik	AFC				GJ

Model leverancier				F1155-6 3x400V					
Model ketel				VPB 300					
Type warmtepomp				<input type="checkbox"/> Lucht-water <input type="checkbox"/> Ventilatielucht-water <input checked="" type="checkbox"/> Brine-water <input type="checkbox"/> Water-water					
Lage-temperatuurwarmtepomp				<input type="checkbox"/> Ja <input checked="" type="checkbox"/> Nee					
Geïntegreerde dompelverwarmer voor bijverwarming				<input checked="" type="checkbox"/> Ja <input type="checkbox"/> Nee					
Combinatieverwarming warmtepomp				<input checked="" type="checkbox"/> Ja <input type="checkbox"/> Nee					
Klimaat				<input checked="" type="checkbox"/> Gemiddeld <input type="checkbox"/> Koud <input type="checkbox"/> Warm					
Temperatuurtoepassing				<input checked="" type="checkbox"/> Gemiddeld (55 °C) <input type="checkbox"/> Laag (35 °C)					
Toegepaste standaarden				EN-14825 & EN-16147					
Nominaal verwarmingsvermogen		Prated	5,5	kW	Jaarenergiezuinigheid ruimteverwarming		η_s	150	%
<i>Opgegeven capaciteit voor ruimteverwarming bij deellast en een buitentemperatuur Tj</i>				<i>Opgegeven prestatiecoëfficiënt voor ruimteverwarming bij deellast en een buitentemperatuur Tj</i>					
Tj = -7 °C	Pdh	5,0	kW	Tj = -7 °C	COPd	3,06	-		
Tj = +2 °C	Pdh	3,0	kW	Tj = +2 °C	COPd	3,97	-		
Tj = +7 °C	Pdh	2,0	kW	Tj = +7 °C	COPd	4,63	-		
Tj = +12 °C	Pdh	1,2	kW	Tj = +12 °C	COPd	4,86	-		
Tj = biv	Pdh	5,4	kW	Tj = biv	COPd	2,84	-		
Tj = TOL	Pdh	5,4	kW	Tj = TOL	COPd	2,84	-		
Tj = -15 °C (als TOL < -20 °C)	Pdh		kW	Tj = -15 °C (als TOL < -20 °C)	COPd		-		
Bivalentietemperatuur	T _{biv}	-10	°C	Min. buitenluchttemperatuur	TOL	-10	°C		
Capaciteit cyclusinterval	P _{cyh}		kW	Efficiëntie cyclusinterval	COP _{cy}		-		
Degradatiecoëfficiënt	C _{dh}	0,99	-	Max. aanvoertemperatuur	WTOL	65	°C		
<i>Stroomverbruik in andere standen dan de actieve stand</i>				<i>Bijverwarming</i>					
Uit-stand	P _{OFF}	0,002	kW	Nominaal verwarmingsvermogen		P _{sup}	0,1	kW	
Uit-stand thermostaat	P _{TO}	0,007	kW						
Stand-bymodus	P _{SB}	0,007	kW	Type ingaande energie		Elektrisch			
Carterverwarmingsstand	P _{CK}	0,009	kW						
<i>Overige punten</i>									
Capaciteitsregeling	Veranderlijk			Nominale luchtstroom (lucht-water)					m ³ /h
Geluidsniveau, binnen/buiten	L _{WA}	42 / -	dB	Nominaal debiet klimaatsysteem					m ³ /h
Jaarlijks energieverbruik	Q _{HE}	2 875	kWh	Brine debiet brine-water of water-water warmtepompen			0,68		m ³ /h
<i>Voor combinatieverwarming warmtepomp</i>									
Opgegeven tapprofiel tapwaterverwarming		XL		Energiezuinigheid tapwaterverwarming		η_{wh}	99	%	
Dagelijks energieverbruik	Q _{elec}	7,73	kWh	Dagelijks brandstofverbruik		Q _{fuel}		kWh	
Jaarlijks energieverbruik	AEC	1 697	kWh	Jaarlijks brandstofverbruik		AFC		GJ	

Model leverancier				F1155-12 3x400V					
Model ketel				VPB 300					
Type warmtepomp				<input type="checkbox"/> Lucht-water <input type="checkbox"/> Ventilatielucht-water <input checked="" type="checkbox"/> Brine-water <input type="checkbox"/> Water-water					
Lage-temperatuurwarmtepomp				<input type="checkbox"/> Ja <input checked="" type="checkbox"/> Nee					
Geïntegreerde dompelverwarmer voor bijverwarming				<input checked="" type="checkbox"/> Ja <input type="checkbox"/> Nee					
Combinatieverwarming warmtepomp				<input checked="" type="checkbox"/> Ja <input type="checkbox"/> Nee					
Klimaat				<input checked="" type="checkbox"/> Gemiddeld <input type="checkbox"/> Koud <input type="checkbox"/> Warm					
Temperatuurtoepassing				<input checked="" type="checkbox"/> Gemiddeld (55 °C) <input type="checkbox"/> Laag (35 °C)					
Toegepaste standaarden				EN-14825 & EN-16147					
Nominaal verwarmingsvermogen		Prated	12,4	kW	Jaarenergiezuinigheid ruimteverwarming		η_s	157	%
Opgegeven capaciteit voor ruimteverwarming bij deellast en een buitentemperatuur T_j					Opgegeven prestatiecoëfficiënt voor ruimteverwarming bij deellast en een buitentemperatuur T_j				
$T_j = -7\text{ °C}$	Pdh	11,1	kW	$T_j = -7\text{ °C}$	COPd	3,18	-		
$T_j = +2\text{ °C}$	Pdh	6,8	kW	$T_j = +2\text{ °C}$	COPd	4,12	-		
$T_j = +7\text{ °C}$	Pdh	4,4	kW	$T_j = +7\text{ °C}$	COPd	4,67	-		
$T_j = +12\text{ °C}$	Pdh	2,6	kW	$T_j = +12\text{ °C}$	COPd	5,06	-		
$T_j = \text{biv}$	Pdh	12,3	kW	$T_j = \text{biv}$	COPd	2,91	-		
$T_j = \text{TOL}$	Pdh	12,3	kW	$T_j = \text{TOL}$	COPd	2,91	-		
$T_j = -15\text{ °C}$ (als TOL < -20 °C)	Pdh		kW	$T_j = -15\text{ °C}$ (als TOL < -20 °C)	COPd		-		
Bivalentietemperatuur	T_{biv}	-10	°C	Min. buitenluchttemperatuur	TOL	-10	°C		
Capaciteit cyclusinterval	P_{cyc}		kW	Efficiëntie cyclusinterval	COP _{cyc}		-		
Degradatiecoëfficiënt	C_{dh}	0,99	-	Max. aanvoertemperatuur	WTOL	65	°C		
<i>Stroomverbruik in andere standen dan de actieve stand</i>					<i>Bijverwarming</i>				
Uit-stand	P_{OFF}	0,005	kW	Nominaal verwarmingsvermogen	P_{sup}	0,1	kW		
Uit-stand thermostaat	P_{TO}	0,015	kW						
Stand-bymodus	P_{SB}	0,007	kW	Type ingaande energie			Elektrisch		
Carterverwarmingsstand	P_{CK}	0,0	kW						
<i>Overige punten</i>									
Capaciteitsregeling	Veranderlijk			Nominale luchtstroom (lucht-water)					m ³ /h
Geluidsniveau, binnen/buiten	L_{WA}	44 / -	dB	Nominaal debiet klimaatsysteem					m ³ /h
Jaarlijks energieverbruik	Q_{HE}	6 213	kWh	Brine debiet brine-water of water-water warmtepompen				1,46	m ³ /h
<i>Voor combinatieverwarming warmtepomp</i>									
Opgegeven tapprofiel tapwaterverwarming		XXL		Energiezuinigheid tapwaterverwarming		η_{wh}	102	%	
Dagelijks energieverbruik	Q_{elec}	9,62	kWh	Dagelijks brandstofverbruik	Q_{fuel}			kWh	
Jaarlijks energieverbruik	AEC	2 112	kWh	Jaarlijks brandstofverbruik	AFC			GJ	

Model leverancier				F1155-16 3x400V					
Model ketel				VPB 300					
Type warmtepomp				<input type="checkbox"/> Lucht-water <input type="checkbox"/> Ventilatielucht-water <input checked="" type="checkbox"/> Brine-water <input type="checkbox"/> Water-water					
Lage-temperatuurwarmtepomp				<input type="checkbox"/> Ja <input checked="" type="checkbox"/> Nee					
Geïntegreerde dompelverwarmer voor bijverwarming				<input checked="" type="checkbox"/> Ja <input type="checkbox"/> Nee					
Combinatieverwarming warmtepomp				<input checked="" type="checkbox"/> Ja <input type="checkbox"/> Nee					
Klimaat				<input checked="" type="checkbox"/> Gemiddeld <input type="checkbox"/> Koud <input type="checkbox"/> Warm					
Temperatuurtoepassing				<input checked="" type="checkbox"/> Gemiddeld (55 °C) <input type="checkbox"/> Laag (35 °C)					
Toegepaste standaarden				EN-14825 & EN-16147					
Nominaal verwarmingsvermogen		Prated	16,0	kW	Jaarenergiezuinigheid ruimteverwarming		η_s	154	%
<i>Opgegeven capaciteit voor ruimteverwarming bij deellast en een buitentemperatuur T_j</i>				<i>Opgegeven prestatiecoëfficiënt voor ruimteverwarming bij deellast en een buitentemperatuur T_j</i>					
$T_j = -7\text{ °C}$	Pdh	14,2	kW	$T_j = -7\text{ °C}$	COPd	3,0	-		
$T_j = +2\text{ °C}$	Pdh	8,7	kW	$T_j = +2\text{ °C}$	COPd	4,1	-		
$T_j = +7\text{ °C}$	Pdh	5,6	kW	$T_j = +7\text{ °C}$	COPd	4,9	-		
$T_j = +12\text{ °C}$	Pdh	5,5	kW	$T_j = +12\text{ °C}$	COPd	5,0	-		
$T_j = \text{biv}$	Pdh	15,4	kW	$T_j = \text{biv}$	COPd	2,8	-		
$T_j = \text{TOL}$	Pdh	15,4	kW	$T_j = \text{TOL}$	COPd	2,8	-		
$T_j = -15\text{ °C}$ (als TOL < -20 °C)	Pdh		kW	$T_j = -15\text{ °C}$ (als TOL < -20 °C)	COPd		-		
Bivalentietemperatuur	T_{biv}	-10	°C	Min. buitenluchttemperatuur	TOL	-10	°C		
Capaciteit cyclusinterval	P_{cyc}		kW	Efficiëntie cyclusinterval	COP _{cyc}		-		
Degradatiecoëfficiënt	C_{dh}	0,99	-	Max. aanvoertemperatuur	WTOL	65	°C		
<i>Stroomverbruik in andere standen dan de actieve stand</i>				<i>Bijverwarming</i>					
Uit-stand	P_{OFF}	0,002	kW	Nominaal verwarmingsvermogen	P_{sup}	0,6	kW		
Uit-stand thermostaat	P_{TO}	0,020	kW						
Stand-bymodus	P_{SB}	0,007	kW	Type ingaande energie			Elektrisch		
Carterverwarmingsstand	P_{CK}	0,030	kW						
<i>Overige punten</i>									
Capaciteitsregeling	Veranderlijk			Nominale luchtstroom (lucht-water)					m ³ /h
Geluidsniveau, binnen/buiten	L_{WA}	42 / -	dB	Nominaal debiet klimaatsysteem					m ³ /h
Jaarlijks energieverbruik	Q_{HE}	8 167	kWh	Brine debiet brine-water of water-water warmtepompen		1,84			m ³ /h
<i>Voor combinatieverwarming warmtepomp</i>									
Opgegeven tapprofiel tapwaterverwarming		XXL		Energiezuinigheid tapwaterverwarming		η_{wh}	105	%	
Dagelijks energieverbruik	Q_{elec}	9,33	kWh	Dagelijks brandstofverbruik	Q_{fuel}				kWh
Jaarlijks energieverbruik	AEC	2 048	kWh	Jaarlijks brandstofverbruik	AFC				GJ

13 Index

Index

A

- Aansluiten van externe bedrijfsspanning voor het regelsysteem, 20
- Aansluiten van het afgiftesysteem, 15
- Aansluiten van stroomsensoren, 25
- Aansluitingen, 20
- Aansluiting van de leidingen, 13
 - Aansluitopties, 16
 - Afmetingen en leidingaansluitingen, 14
 - Afmetingen leiding, 14
 - Algemeen, 13
 - Boiler, 15
 - Bronstelsysteem, 14
 - Symboolverklaring, 13
 - Systeemschema, 13
 - Verwarmingssysteem, 15
- Aansluitopties, 16
 - Grondwatersysteem, 16
 - Neutralisatiereservoir, 16
 - Twee of meer afgiftesystemen, 17
 - Vloerverwarmingssystemen, 17
 - Vrije koeling, 17
 - Warmteterugwinning ventilatie, 16
 - Zwembad, 17
- Accessoires, 64
- Accessoires aansluiten, 29
- Achteraf afstellen en ontlichten, 33
 - De kamertemperatuur achteraf instellen, 34
 - Grafiek pompcapaciteit, bronsysteem, handmatige regeling, 33
 - Opnieuw afstellen, ontlichten, afgiftesysteem, 34
 - Opnieuw afstellen, ontlichten, verwarmingssysteem, 34
 - Pompafstelling, automatische regeling, 33
 - Pompafstelling, handmatige regeling, 33
- Afmetingen en aansluitingen, 67
- Afmetingen en leidingaansluitingen, 14
- Afmetingen leiding, 14
- Aftappen van het afgiftesysteem, 55
- Alarm, 61
- Alarm beheren, 61
- Automatische zekering, 18

B

- Bediening, 37, 39, 41
 - Bediening - Inleiding, 37
 - Regeling - Menu's, 41
- Bediening - Inleiding, 37
 - Display-eenheid, 37
 - Menusysteem, 38
- Belangrijke informatie, 4
 - Terugwinning, 4
- Bezorging en verwerking, 6
 - De compressormodule eruit trekken, 6
 - Geleverde componenten, 7
 - Installatiegebied, 6
 - Montage, 6
 - Transport, 6
 - Verwijderen van de buitenmantel, 7
- Boiler, 15
 - De boiler aansluiten, 15
- Bronstelsysteem, 14
- Buitensensor, 21

C

- Contact voor activering van ventilatorsnelheid, 28
- Contact voor activering van "externe instelling", 28
- Contact voor activering van "tijdelijk in luxe", 28
- Contact voor externe tariefblokkering, 27

D

- De boiler aansluiten, 15
- De boiler aftappen, 55
- De compressormodule eruit trekken, 6, 57
- De kamertemperatuur achteraf instellen, 34
- De motor op de wisselklep verwijderen, 57
- Display, 37
- Display-eenheid, 37
 - Display, 37
 - OK-toets, 37
 - Schakelaar, 37
 - Selectieknop, 37
 - Statuslamp, 37
 - Toets Terug, 37
- Door de vensters scrollen, 40

E

- Een waarde instellen, 39
- Elektriciteitsmodules, 10
- Elektrische aansluitingen, 18
 - Aansluiten van externe bedrijfsspanning voor het regelsysteem, 20
 - Aansluitingen, 20
 - Accessoires aansluiten, 29
 - Algemeen, 18
 - Automatische zekering, 18
 - Buitensensor, 21
 - Elektrische bijverwarming - maximaal vermogen, 22
 - Externe aansluitopties, 26
 - Instellingen, 22
 - Kabelslot, 19
 - Luik verwijderen, elektriciteitsmodule, 19
 - Luik verwijderen, ingangsprintplaat, 19
 - NIBE Uplink™, 26
 - Optionele aansluitingen, 25
 - Reservestand, 24
 - Ruimtevoeler, 21
 - Spanningaansluiting, 20
 - Temperatuurbegrenzer, 18
 - Temperatuursensor, verbinding externe stroom, 21
 - Temperatuursensor, warmtapwater verwarmen, 21
 - Toegankelijkheid, elektrische aansluiting, 18
 - Vermogensregeling, 25
- Elektrische bijverwarming - maximaal vermogen, 22
 - Instelling max. elektrisch vermogen, 22
 - Omzetten naar maximaal elektrisch vermogen, 22
- Energielabel, 75
 - Gegevens voor energiezuinigheid, pakket, 78
 - Informatieblad, 75-77
 - Technische documentatie, 79, 81, 83
- Externe aansluitopties, 26
 - Contact voor activering van ventilatorsnelheid, 28
 - Contact voor activering van "externe instelling", 28
 - Contact voor activering van "tijdelijk in luxe", 28
 - Contact voor externe tariefblokkering, 27
 - Extra circulatiepomp, 28
 - Indicatie koelmodus, 28
 - Mogelijke keuze AUX-uitgang (potentiaalvrij, variabel relais), 28
 - Mogelijke selectie AUX-ingangen, 26
 - NV 10, druk-/niveau-/stromingsregelaar bronvloeistof, 28
 - Regeling grondwaterpomp, 28
 - Schakelaar extern, geforceerd regelen circulatiepomp, 28
 - Schakelaar extern blokkeren bijverwarming en/of compressor, 27
 - Schakelaar extern blokkeren verwarming, 27
 - Schakelaar voor "Smart Grid ready", 27
 - Temperatuursensor, koeling/verwarming, 26

- Temperatuursensor, warm water bovenin, 21, 26
- Warmtapwatercircuit, 28
- Extra circulatiepomp, 28

G

- Gegevens temperatuursensor, 56
- Gegevens voor energiezuinigheid van het systeem, 78
- Geleverde componenten, 7
- Grafiek, afstelling compressorsnelheid, 73
- Grafiek pompcapaciteit, bronsysteem, handmatige regeling, 33

H

- Helpmenu, 32, 40
- Het bronsysteem legen, 55
- Het ontwerp van de warmtepomp, 8
 - Lijst met onderdelen, 8
 - Locatie onderdelen, 8
 - Locatie onderdelen elektriciteitsmodules, 10
 - Locatie onderdelen koudemiddelgedeelte, 11
 - Onderdelenlijst elektriciteitsmodules, 10
 - Onderdelenlijst koudemiddelgedeelte, 11
- Het virtuele toetsenbord gebruiken, 40

I

- Inbedrijfstelling en afstelling, 31
 - Achteraf afstellen en ontluchten, 33
 - Startgids, 32
 - Voorbereidingen, 31
 - Vullen en ontluchten, 31
- Indicatie koelmodus, 28
- Informatieblad, 75
- Inspectie van de installatie, 5
- Installatiegebied, 6
- Instellingen, 22

K

- Kabelslot, 19
- Keurmerk, 4
- Koelgedeelte, 11

L

- Luik verwijderen, elektriciteitsmodule, 19
- Luik verwijderen, ingangssprintplaat, 19

M

- Menu 5 - SERVICE, 43
- Menu selecteren, 39
- Menusysteem, 38
 - Bediening, 39
 - Door de vensters scrollen, 40
 - Een waarde instellen, 39
 - Helpmenu, 32, 40
 - Het virtuele toetsenbord gebruiken, 40
 - Menu selecteren, 39
 - Opties selecteren, 39
- Mogelijke keuze AUX-uitgang (potentiaalvrij, variabel relais), 28
- Mogelijke selectie AUX-ingangen, 26
- Montage, 6

N

- NIBE Uplink™, 26
- NV 10, druk-/niveau-/stromingsregelaar bronvloeistof, 28

O

- OK-toets, 37
- Opnieuw afstellen, ontluchten, afgiftesysteem, 34
- Opnieuw afstellen, ontluchten, verwarmingssysteem, 34
- Opties selecteren, 39
- Optionele aansluitingen, 25

P

- Pompafstelling, automatische regeling, 33
 - Bronstelsysteem, 33
 - Verwarmingssysteem, 33

- Pompafstelling, handmatige regeling, 33
 - Verwarmingssysteem, 33
- Problemen oplossen, 61

R

- Regeling grondwaterpomp, 28
- Regeling - Menu's, 41
 - Menu 5 - SERVICE, 43
- Reservestand, 54
 - Elektrisch verwarmingsvermogen in noodstand, 24
- Ruimtevoeler, 21

S

- Schakelaar, 37
- Schakelaar extern, geforceerd regelen circulatiepomp, 28
- Schakelaar extern blokkeren bijverwarming en/of compressor, 27
- Schakelaar extern blokkeren verwarming, 27
- Schakelaar voor "Smart Grid ready", 27
- Selectieknop, 37
- Serienummer, 4
- Service, 54
 - Servicehandelingen, 54
- Servicehandelingen, 54
 - Aftappen van het afgiftesysteem, 55
 - De boiler aftappen, 55
 - De compressormodule eruit trekken, 57
 - De motor op de wisselklep verwijderen, 57
 - Gegevens temperatuursensor, 56
 - Het bronsysteem legen, 55
 - Reservestand, 54
 - Starthulp circulatiepomp, 55
 - USB-service-uitgang, 58
- Spanningaansluiting, 20
- Startgids, 32
- Starthulp circulatiepomp, 55
- Statuslamp, 37
- Storingen in comfort, 61
- Symbolen, 4
- Symboolverklaring, 13, 32
- Systeemschema, 13

T

- Technische documentatie, 79
- Technische gegevens, 67–68
 - Afmetingen en aansluitingen, 67
 - Energielabel, 75
 - Gegevens voor energiezuinigheid van het systeem, 78
 - Informatieblad, 75
 - Technische documentatie, 79
- Grafiek, afstelling compressorsnelheid, 73
- Technische gegevens, 68
- Werkbereik warmtepomp, 73
- Temperatuurbegrenzer, 18
 - Resetten, 18
- Temperatuursensor, koeling/verwarming, 26
- Temperatuursensor, verbinding externe stroom, 21
- Temperatuursensor, warmtapwater verwarmen, 21
- Temperatuursensor, warm water bovenin, 21, 26
- Toegankelijkheid, elektrische aansluiting, 18
- Toets Terug, 37
- Transport, 6

U

- USB-service-uitgang, 58

V

- Veiligheidsinformatie
 - CE-merk, 4
 - Inspectie van de installatie, 5
 - Serienummer, 4
 - Symbolen, 4
- Verstoringen van comfort
 - Alarm, 61

- Alarm beheren, 61
- Problemen oplossen, 61
- Verwarmingssysteem, 15
 - Aansluiten van het afgiftesysteem, 15
- Verwijderen van de buitenmantel, 7
- Vorbereidingen, 31
- Vullen en ontluften, 31
 - Symboolverklaring, 32
 - Vullen en ontluften van het bronsysteem, 31
 - Vullen en ontluften van het klimaatsysteem, 31
- Vullen en ontluften van het bronsysteem, 31
- Vullen en ontluften van het klimaatsysteem, 31

W

- Warmtapwatercircuit, 28
- Werkbereik warmtepomp, 73

Contactgegevens

- AT** **KNV Energietechnik GmbH**, Gahberggasse 11, AT-4861 Schörfling
Tel: +43 (0)7662 8963 E-mail: mail@knv.at www.knv.at
- CH** **NIBE Wärmetechnik c/o ait Schweiz AG**, Industriepark, CH-6246 Altishofen
Tel: +41 58 252 21 00 E-mail: info@nibe.ch www.nibe.ch
- CZ** **Druzstevni zavody Drazice s.r.o.**, Drazice 69, CZ - 294 71 Benátky nad Jizerou
Tel: +420 326 373 801 E-mail: nibe@nibe.cz www.nibe.cz
- DE** **NIBE Systemtechnik GmbH**, Am Reiherpfahl 3, 29223 Celle
Tel: +49 (0)5141 7546-0 E-mail: info@nibe.de www.nibe.de
- DK** **Vølund Varmeteknik A/S**, Member of the Nibe Group, Brogårdsvej 7, 6920 Videbæk
Tel: +45 97 17 20 33 E-mail: info@volundvt.dk www.volundvt.dk
- FI** **NIBE Energy Systems OY**, Juurakkotie 3, 01510 Vantaa
Tel: +358 (0)9-274 6970 E-mail: info@nibe.fi www.nibe.fi
- FR** **NIBE Energy Systems France Sarl**, Zone industrielle RD 28, Rue du Pou du Ciel, 01600 Reyrieux
Tel : 04 74 00 92 92 E-mail: info@nibe.fr www.nibe.fr
- GB** **NIBE Energy Systems Ltd**, 3C Broom Business Park, Bridge Way, S419QG Chesterfield
Tel: +44 (0)845 095 1200 E-mail: info@nibe.co.uk www.nibe.co.uk
- NL** **NIBE Energietechniek B.V.**, Postbus 634, NL 4900 AP Oosterhout
Tel: 0168 477722 E-mail: info@nibenl.nl www.nibenl.nl
- NO** **ABK AS**, Brobekkveien 80, 0582 Oslo, Postadresse: Postboks 64 Vollebekk, 0516 Oslo
Tel: +47 23 17 05 20 E-mail: post@abkklima.no www.nibeenergysystems.no
- PL** **NIBE-BIAWAR Sp. z o. o.** Aleja Jana Pawła II 57, 15-703 BIALYSTOK
Tel: +48 (0)85 662 84 90 E-mail: sekretariat@biawar.com.pl www.biawar.com.pl
- RU** © "EVAN" 17, per. Boynovskiy, RU-603024 Nizhny Novgorod
Tel: +7 831 419 57 06 E-mail: kuzmin@evan.ru www.nibe-ewan.ru
- SE** **NIBE AB Sweden**, Box 14, Hannabadsvägen 5, SE-285 21 Markaryd
Tel: +46 (0)433 73 000 E-mail: info@nibe.se www.nibe.se

Voor landen die niet in deze lijst staan kunt u contact opnemen met Nibe Sweden of kunt u kijken op www.nibe.eu voor meer informatie.

NIBE AB Sweden
Hannabadsvägen 5
Box 14
SE-285 21 Markaryd
info@nibe.se
www.nibe.eu



331351-3