

Wilo-Drain TS/TSW 32



hr Upute za ugradnju i uporabu



Drain TS/TSW 32
<http://qr.wilo.com/721>

Sadržaj

1 Sigurnost	4
1.1 O ovim Uputama	4
1.2 Oznaka sigurnosnih napomena.....	4
1.3 Kvalifikacija osoblja	4
1.4 Mediji koji ugrožavaju zdravlje	4
1.5 Osobna zaštitna oprema	4
1.6 Transport i skladištenje	5
1.7 Ugradnja	5
1.8 Električni priključak.....	5
1.9 Tijekom pogona	5
1.10 Demontaža.....	5
1.11 Čišćenje i dezinfekcija	5
1.12 Pogonska sredstva	6
2 Opis proizvoda	6
2.1 Opis	6
2.2 Tehnički podatci.....	6
2.3 Ključ tipa.....	7
2.4 Opseg isporuke.....	7
2.5 Funkcije	7
3 Primjena/upotreba	7
3.1 Namjenska uporaba	7
3.2 Nenamjenska uporaba.....	7
4 Transport i skladištenje	7
5 Instalacija i električni priključak	8
5.1 Načini postavljanja	8
5.2 Ugradnja	8
5.3 Električni priključak.....	9
6 Puštanje u pogon	9
6.1 Prije uključivanja.....	10
6.2 Uključivanje i isključivanje	10
6.3 Probni rad	10
6.4 Isključivanje i uključivanje automatskog pogona	10
6.5 Tijekom pogona	10
7 Demontaža	11
7.1 Stacionarna mokra ugradnja.....	11
7.2 Prenosiva mokra ugradnja	11
8 Čišćenje	11
8.1 Očistite pumpu.....	11
8.2 Rastavite i očistite usisnu košaru	11
9 Održavanje	12
9.1 Kompletno obnavljanje	12
10 Smetnje, uzroci i uklanjanje	12
11 Rezervni dijelovi	12
12 Zbrinjavanje	12
12.1 Informacije o sakupljanju rabljenih električnih i elektroničkih proizvoda.....	12
13 Autorsko pravo	12

1 Sigurnost

1.1 O ovim Uputama

Upute su dio proizvoda. Pridržavanje ovih uputa preduvjet je za ispravno rukovanje i primjenu:

- Upute pažljivo pročitajte prije svih aktivnosti.
- Čuvajte ih tako da uvijek budu dostupne.
- Upute prosljedite sljedećem vlasniku.
- Pridržavajte se svih podataka o proizvodu.
- Pridržavajte se oznaka na proizvodu.

Originalne upute za uporabu napisane su na njemačkom jeziku. Inačice ovih uputa na ostalim jezicima prijevod su originalnih uputa za uporabu.

Nepoštivanje uputa vodi do opasnosti od ozljeda ili materijalne štete. Proizvođač ne snosi odgovornost za štete nastale:

- nenamjenskom uporabom.
- nepravilnim posluživanjem.

1.2 Oznaka sigurnosnih napomena

U ovim uputama za ugradnju i uporabu predstavljaju se sigurnosne napomene kao u nastavku:








- Opasnost od ozljeda: Sigurnosne napomene imaju odgovarajući **simbol ispred sebe** i označene su sivom bojom.
- Materijalna šteta: Sigurnosne napomene počinju signalnom riječi i prikazuju se **bez** simbola.

Signalne riječi

- **OPASNOST!**
Nepoštivanje uzrokuje smrt ili najteže ozljede!
- **UPOZORENJE!**
Nepoštivanje može uzrokovati (najteže) ozljede!
- **OPREZ!**
Nepoštivanje može izazvati materijalne štete, moguća je totalna šteta.
- **UPUTA!**
Korisna napomena za rukovanje proizvodom

Simboli

U ovim uputama upotrebljavaju se sljedeći simboli:

-  Opasnost od električnog napona
-  Opasnost od eksplozije
-  Upozorenje na posjekotine
-  Osobna zaštitna oprema: Nosite rukavice
-  Osobna zaštitna oprema: Nosite zaštitu za usta
-  Osobna zaštitna oprema: Nosite zaštitne naočale
-  Korisna uputa

1.3 Kvalifikacija osoblja

- Osobe od 16 godina
- S razumijevanjem pročitati upute za ugradnju i uporabu

Djeca i osobe s ograničenim sposobnostima u kućanstvu

Ovaj uređaj mogu upotrebljavati djeca u dobi od 8 godina i iznad te osobe sa smanjenim fizičkim, osjetilnim ili mentalnim sposobnostima ili s nedostatkom iskustva i znanja ako su pod nadzorom ili upućeni u sigurnu uporabu uređaja te ako razumiju opasnosti koje proizlaze iz toga. Djeca se ne smiju igrati uređajem. Djeca ne smiju čistiti i održavati uređaj bez nadzora.

1.4 Mediji koji ugrožavaju zdravlje

U stajalim vodama (npr. sabirnoj jami, skupljajućim bunarima...) mogu se nakupljati klice koje su opasne za zdravlje. Postoji opasnost od bakterijske infekcije!

- Nakon vađenja proizvod treba temeljito očistiti i dezinficirati!
- Sve su osobe prošle obuku o mediju i opasnosti koje iz njega proizlaze!

1.5 Osobna zaštitna oprema

Navedeni artikli s markom neobvezujući su prijedlozi. Na isti se način mogu upotrebljavati i slični proizvodi drugih poduzeća. WILo SE ne preuzima odgovornost za navedene artikle.

Zaštitna oprema: transport, ugradnja i rastavljanje te održavanje

- Sigurnosna obuća: uvex 1 sport S1
- Zaštitne rukavice (EN 388): uvex phynomic wet

Zaštitna oprema: Radovi čišćenja

- Zaštitne rukavice (EN ISO 374-1): uvex profapren CF33
- Zaštitne naočale (EN 166): uvex skyguard NT
- Maska za zaštitu od disanja (EN 149): Polumaska 3M serija 6000 s filtrom 6055 A2

1.6 Transport i skladištenje

- Nosite zaštitnu opremu!
- Proizvod nosite samo za ručku!
- Proizvod očistite i po potrebi dezinficirajte!
 - Zaprljanosti pogoduju nakupljanju klica.
 - Stvaranje kore može dovesti do blokiranja radnoga kola.

1.7 Ugradnja

- Nosite zaštitnu opremu!
- Ne ugrađujte oštećene ni neispravne proizvode.
- Ako nastane opasnost od taloženja klica, potrebno je pridržavati se sljedećih napomena:
 - Treba osigurati dovoljnu izmjenu zraka.
 - Nosite zaštitnu masku za disanje npr. Polumaska 3M serija 6000 s filtrom 6055 A2

1.8 Električni priključak

- Proizvode s oštećenim priključnim kabelom nemojte priključivati! Priključne kabele treba zamijeniti električar ili korisnička služba.
- Mrežni priključak s propisno instaliranim zaštitnim vodom.
- Instalirajte zaštitnu nadstrujnu sklopku (RCD) s 30 mA.
- Osiguranje na mrežnom priključku: maks. 10 A.
- **Produkt bez utikača:** Priključak mora ugrađivati električar!

1.9 Tijekom pogona

- Transport lako zapaljivih i eksplozivnih medija (benzina, kerozina itd.) u njihovu čistom obliku najstrože je zabranjen!

- Ako osobe dođu u dodir s medijem (bazen s mogućnošću hodanja preko njega*), proizvod nemojte pustiti u pogon.

* Definicija „Bazena s mogućnošću hodanja preko njega“

Mjesto primjene kojem osobe mogu izravno pristupiti bez pomoćnog sredstva (npr. ljestvi) (primjeri u nastavku):

- Vrtno jezerce
- Jezero za plivanje
- Jame za poniranje

UPUTA! Za bazene s mogućnošću hodanja preko njih vrijede isti zahtjevi kao za bazene za plivanje.

1.10 Demontaža

- Nosite zaštitnu opremu!
- **Produkt bez utikača:** Električar treba odvojiti priključni kabel s mrežnoga priključka.
- Dijelovi kućišta ovisno o vrsti i trajanju rada zagrijavaju se do temperature od preko 40 °C (104 °F).
 - Proizvod uhvatite samo za ručku za nošenje.
 - Ostavite proizvod da se ohladi.
- Temeljito očistite proizvod.
- Ako nastane opasnost od taloženja klica, potrebno je pridržavati se sljedećih napomena:
 - Treba osigurati dovoljnu izmjenu zraka.
 - Nosite zaštitnu masku za disanje npr. Polumaska 3M serija 6000 s filtrom 6055 A2
 - Dezinficirajte proizvod.

1.11 Čišćenje i dezinfekcija

- Nosite zaštitnu opremu!
Zaštitna oprema sprečava kontakt s klicama koje su opasne za zdravlje i dezinfekcijskim sredstvom.
- Kada upotrebljavate dezinfekcijsko sredstvo, uzmite u obzir podatke proizvođača!
 - Zaštitnu opremu nosite prema specifikacijama proizvođača! U nedoumici raspitajte se u specijaliziranoj trgovini.

- Sve su osobe prošle obuku o dezinfekcijskim sredstvima i načinu kako treba njima rukovati!

1.12 Pogonska sredstva

Ulje se nalazi u brtvenoj komori. Služi za podmazivanje brtvljenja sa strane motora i pumpe.

- Odmah pokupite procureno.
- Ako nastanu veća propuštanja, obavijestite korisničku službu.
- Kada je brtvljenje neispravno, ulje ulazi u medij i kanal za otpadnu vodu.
- Staro ulje prikupite prema vrsti (neizmiješano) i propisno zbrinite u certificiranom sabirnom centru.
- **Kontakt s kožom:** Područja na koži temeljito isperite vodom i sapunom. Ako se nadraži koža, potražite pomoć liječnika.
- **Kontakt s očima:** Uklonite kontaktne leće. Oči temeljito isperite vodom. Ako se nadraži oči, potražite pomoć liječnika.
- **Gutanje:** Odmah potražite pomoć liječnika! Ne izazivajte povraćanje!

2 Opis proizvoda

2.1 Opis

Potopna pumpa za stacionarnu i prenosivu mokru ugradnju. Pumpa s ugrađenom sklopkom s plovkom za potpuno automatski pogon.

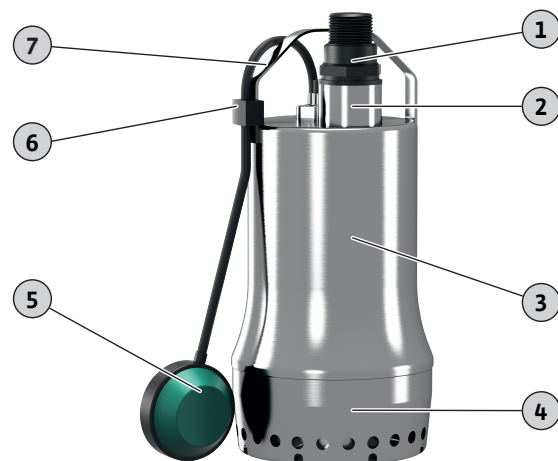


Fig. 1: Pregled

1	Priključak za crijevo (priložen)
2	Tlačni priključak
3	Kućište pumpe
4	Usisna košara
5	Sklopka s plovkom
6	Stezaljka kabela
7	Ručka za nošenje

Drain TS

Pumpa za otpadne vode s otvorenim višekanalnim radnim kolom i okomitim navojnim priključkom. Kućište pumpe i usisna košara od plemenitog čelika, radno kolo od kompozitnog materijala. Jednofazni motor (hlađenje protokom po plaštu) s integriranim radnim kondenzatorom i termičkim nadzorom motora koji se sam uključuje. Kućište motora od plemenitog čelika. Brtvena komora napunjena uljem s dvostrukim brtvljenjem: sa strane motora ugrađen je brtveni prsten osovine, a sa strane pumpe klizno-mehanička brtva. Priključni kabel sa sklopkom s plovkom i ugrađenim utikačem (CEE 7/7).

Drain TSW

Pumpa za otpadne vode s integriranim vrtložnim uređajem (funkcija vrtloženja) otvorenim višekanalnim radnim kolom i okomitim navojnim priključkom. Kućište pumpe i usisna košara od plemenitog čelika, radno kolo od kompozitnog materijala. Jednofazni motor (hlađenje protokom po plaštu) s integriranim radnim kondenzatorom i termičkim nadzorom motora koji se sam uključuje. Kućište motora od plemenitog čelika. Brtvena komora napunjena uljem s dvostrukim brtvljenjem: sa strane motora ugrađen je brtveni prsten osovine, a sa strane pumpe klizno-mehanička brtva. Priključni kabel sa sklopkom s plovkom i ugrađenim utikačem (CEE 7/7).

Funkcija vrtloženja osigurava stalno vrtloženje u usisnom području pumpe. Vrtloženja sprječavaju spuštanje i blokiranje suspendiranih tvari. Na taj se način stvara čista sabirna jama te se smanjuje pojava neugodnih mirisa.

2.2 Tehnički podatci

Datum proizvodnje	Vidi tipsku pločicu ¹⁾
Mrežni priključak	Vidi tipsku pločicu
Nazivna snaga motora	Vidi tipsku pločicu
Maks. visina dobave	Vidi tipsku pločicu
Maks. količina protoka	Vidi tipsku pločicu

Vrsta uključanja	Vidi tipsku pločicu
Broj okretaja	Vidi tipsku pločicu
Tlačni priključak	Rp 1¼
Vrsta rada, uronjen	S1
Vrsta rada, izronjen	S3 25 % ²⁾
Temperatura medija	3 ... 40 °C (37 ... 104 °F)
Temperatura medija, kratkoročno za 3 min	90 °C (194 °F)
Maks. dubina uranjanja	3 m (10 ft)
Stupanj zaštite	IP68
Klasa izolacije	F
Maks. učestalost uključivanja	50/h

Legenda

¹⁾ Podaci prema ISO 8601

²⁾ 2,5 min pogona/7,5 min stanke

2.3 Ključ tipa

Primjer: **Drain TSW 32/8-A/B 10M KA**

TS Serija

W Izvedba:

- TS = bez funkcije vrtloženja
- TSW = s funkcijom vrtloženja

32 Nazivni promjer tlačnog priključka

8 Maks. visina dobave u m

A Izvedba sa sklopkom s plovkom i utikačem

B Kontrolni broj

10M KA Duljina priključnog kabela

2.4 Opseg isporuke

- Pumpa
- Blokada povratnog toka, montirana unaprijed
- Priključak za crijevo, priložen
- Upute za ugradnju i uporabu

2.5 Funkcije

2.5.1 Termički nadzor motora koji se sam isključuje i uključuje

Ako se motor previše zagrije, pumpa se isključuje. Pumpa se nakon hlađenja motora automatski ponovno uključuje.

2.5.2 Sklopka s plovkom

Pumpa je opremljena sklopkom s plovkom. Pumpa se automatski uključuje odnosno isključuje putem sklopke s plovkom ovisno o razini:

- Plovak gore: Pumpa uklj.
- Plovak dolje: Pumpa isklj.

3 Primjena/upotreba

3.1 Namjenska uporaba

Za transportiranje u kućnim okruženjima:

- Otpadna voda bez fekalija
 - Bazen za pranje
 - Tuš/kada
 - Stroj za pranje rublja
- Prljava voda (s malim količinama pijeska i šljunka)

- Kišnica
- Odvodna voda
- Temperatura medija: 3 ... 40 °C (37 ... 104 °F), maks. 90 °C (194 °F) na 3 minute

Upotreba unutar i izvan zgrada

- Za uporabu pumpe izvan zgrada, pumpa mora imati priključni kabel duljine najmanje 10 m.
- Ako je **priključni kabel kraći od 10 m**, upotrijebite **pumpu samo unutar zgrada!**

3.2 Nenamjenska uporaba



OPASNOST

Eksplorzija uslijed transporta eksplozivnih medija!

Transport lako zapaljivih i eksplozivnih medija (benzina, kerozina itd.) u njihovom čistom obliku najstrože je zabranjen. Postoji opasnost od smrtnih ozljeda uslijed eksplozije! Pumpe nisu konstruirane za te medije.

Potopne pumpe **ne smiju se upotrebljavati** za transportiranje sljedećeg:

- neprerađene otpadne vode
- otpadne voda s fekalijama
- Pitku vodu.
- medija s krutim sastavnim dijelovima (npr. kamenje, drvo, metal, pijesak itd.)
- medija s velikim količinama abrazivnih sastojaka (npr. pijesak, šljunak).
- Viskoznih medija (npr. ulja i masti)
- Morske vode

U namjensku uporabu ubraja se i poštivanje ovih uputa. Svaka uporaba izvan navedenih okvira smatra se nenamjenskom.

4 Transport i skladištenje

OPREZ

Promočene ambalaže mogu puknuti!

Proizvod može pasti na pod nezaštićen i uništiti se. Promočene ambalaže pažljivo podignite i odmah zamijenite!

- Nosite zaštitnu opremu!
- Pumpu nosite za ručku za nošenje. Nikada ne nositi niti povlačiti za priključni kabel!
- Pumpu temeljito očistite i po potrebi dezinficirajte.
- Zatvorite tlačni priključak.
- Zaštitite priključni kabel od presavijanja i oštećenja.
- Za transport i skladištenje upotrijebite originalno pakiranje.
- Pumpu zapakirajte suho. Mokra ili vlažna pumpa može namočiti pakiranje.
- Uvjeti skladištenja:
 - Maksimalno: -15 ... +60 °C (5 ... 140 °F), maksimalna vlažnost zraka: 90 %, bez kondenzacije
 - Preporučeno: 5 ... 25 °C (41 ... 77 °F), relativna vlažnost zraka: 40 ... 50 %

5 Instalacija i električni priključak

5.1 Načini postavljanja

Način ugradnje	Wilo-Drain...	
	TS...	TSW...
Stacionarno mokro	•	•
Prenosivo mokro	•	•
Suha ugradnja	–	–
Vodoravno postavljanje	–	–

Legenda:

– = nije dopušteno, • = moguće

5.2 Ugradnja

- Nosite zaštitnu opremu!
- Ne ugrađujte oštećenu ni neispravnu pumpu.
- Mjesto primjene bez mraza.
- Priključni kabel uredno položite. Tijekom pogona ne smije nastati nikakva opasnost (od spoticanja, oštećenja...).
- Sklopka s plovkom može se slobodno pomicati!

5.2.1 Stacionarna mokra ugradnja

Pri stacionarnom mokrom postavljanju pumpa je ugrađena izravno na tlačni vod. Potrebno je voditi računa o sljedećim stavkama i pridržavati ih se:

- Priključeni tlačni vod mora biti samonosiv. Pumpa ne smije podupirati tlačni vod.
- Tijekom pogona pumpa se može lagano njihati. Te vibracije moraju se odvoditi tlačnim vodom.
- Tlačni vod zavrnite bez naprezanja.
- Priključke cijevi zabrtvite teflonskom trakom.
- Sve propisane armature instalirajte prema lokalnim propisima (zasun, blokada povratnog toka).
- Tlačni vod treba odložiti i zaštititi od smrzavanja.
- Kako bi se spriječio mogući uspor iz javnog sabirnog kanala, tlačni vod mora se postaviti kao „cijevna petlja”. Donji rub cijevne petlje mora se nalaziti na najvišoj točki iznad lokalno utvrđene razine uspora!

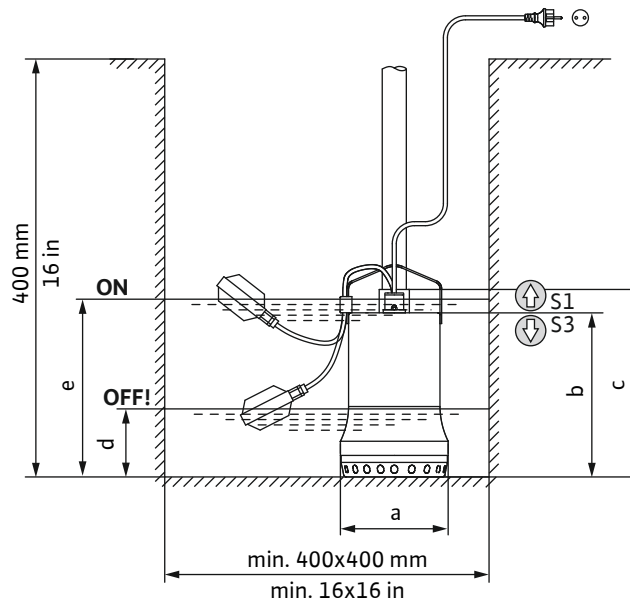


Fig. 2: Dimenzije montaže i uključne točke

ON	Vodostaj uključivanja (mjera: h)
OFF	Vodostaj isključivanja (mjera: g)
⬆	Razina napunjenosti iznad: trajni pogon (vrsta rada, uronjen)
⬇	Razina napunjenosti ispod: isprekidani pogon (vrsta rada, izronjen)

Dimenzije montaže

Tip pumpe	a	b	c	d	e
Wilo-Drain...					
Dimenzije u mm					
TS 32/9-A...	161	246	280	130	330
TS 32/12-A...	161	266	300	140	340
TSW 32/8-A...	171	270	300	130	350
TSW 32/11-A...	171	290	320	140	360
Dimenzije u inčima					
TS 32/9-A...	6	9,5	11	5	13
TS 32/12-A...	6	10,5	12	5,5	13,4
TSW 32/8-A...	7	10,5	12	5	13,7
TSW 32/11-A...	7	11,5	12,5	5,5	14

- ✓ Mjesto je primjene pripremljeno.
 - ✓ Tlačni vod je propisno položen
- Tlačnu cijev zavrnite u tlačni priključak pumpe do graničnika.
 - Pumpu odložite na mjestu montaže.
OPREZ! Da biste spriječili tonjenje kod mekih podloga, na mjestu montaže upotrijebite čvrsti podložak.
 - Tlačnu cijev povežite s tlačnim vodom (npr. fleksibilni komad cijeva).
 - Priključni kabel učvrstite na tlačni vod i premjestite do utičnice.
 - ▶ Pumpa je instalirana.

5.2.2 Prenosiva mokra ugradnja

Prilikom mokrog postavljanja koje se može transportirati, pumpa se slobodno stavlja na mjesto primjene. Potrebno je voditi računa o sljedećim stavkama i pridržavati ih se:

- Osigurajte pumpu od prevrtanja i klizanja.
 - Tlačno crijevo učvrstite čvrsto na priključak za crijevo.
 - ✓ Mjesto je primjene pripremljeno
 - ✓ Dostupno tlačno crijevo: Unutarnji promjer min. 1½"
 - ✓ Dostupna obujmica crijeva: Unutarnji promjer 40 – 60 mm (1,6 – 2,4 in)
 - ✓ Priključak za crijevo, sadržano u opsegu isporuke
1. Ugradnja priključka za crijevo: Priključak za crijevo zavrnite u tlačni nastavak do graničnika.
⇒ Ugrađeni priključak za crijevo.
 2. Obujmicu crijeva gurnite preko tlačnoga crijeva.
 3. Tlačno crijevo gurnite na priključak crijeva na tlačnom nastavku.
 4. Tlačno crijevo učvrstite obujmicom za crijevo na priključku za crijevo.
 5. Pumpu odložiti na mjestu montaže.
OPREZ! Da biste spriječili tonjenje kod mekih podloga, na mjestu montaže upotrijebite čvrsti podložak.
 6. Tlačno crijevo položiti i pričvrstiti na zadanom mjestu (npr. odvod). **UPUTA! Ako se pumpa odloži u punom oknu, pumpu pri uranjanju lagano nagnite. Time zrak bolje izlazi iz pumpe!**
 7. Priključni kabel premjestite do utičnice.
▶ Pumpa je instalirana.

5.3 Električni priključak

- Mrežni priključak s propisno instaliranim zaštitnim vodom.
- Zaštitna je nadstrujna sklopka (RCD) s 30 mA instalirana.
- Osiguranje mrežnoga priključka: maks. 10 A.
- Podatke na tipskoj pločici o naponu (U) i frekvenciji (f) prilagodite podacima mrežnoga priključka.

Pod sljedećim uvjetima **nemojte** priključivati pumpu:

- Priključni kabel oštećen je
Priključne kabele treba zamijeniti električar ili korisnička služba.
- Samostalni inverter
Samostalni inverteri primjenjuju se pri autonomnim opskrbama strujom, kao npr. opskrbom solarnom strujom i mogu stvarati prenapon. Prenaponi mogu uništiti pumpu.
- Višestruka utičnica
- „Utikač za uštedu energije“
Pritom se smanjuje dovod energije do pumpe i pumpa se može snažno zagrijati.
- Rad na upravljačima za pokretanje
Pumpa nije prikladna za rad na pretvaraču frekvencije ili upravljanju mekim zaletom.
- Eksplozivne atmosfere
Nemojte priključivati i pokretati pumpu unutar prostora ugroženih eksplozijom!

5.3.1 Priključak: Pumpa s utikačem

Osigurajte utičnicu (tipa E ili tipa F) sa zaštitnim kontaktom. Za priključivanje pumpe treba utaknuti utikač u utičnicu.



UPUTA

Pumpa je spremna za rad ili se pokreće!

Ako je utikač umetnut u utičnicu, pumpa je spremna za rad i uključuje se ovisno o razini napunjenosti!

Preporučuje se uključivati i isključivati utičnicu putem zasebne glavne sklopke!

5.3.2 Priključak: Pumpa bez utikača



OPASNOST

Opasnost od smrtnih ozljeda zbog električne struje!

Nestručno ponašanje prilikom električnih radova rezultira smrću strujnim udarom!

- Električne radove mora obavljati električar!
- Pridržavajte se lokalnih propisa!

OPREZ

Totalna šteta zbog vode koja ulazi

Priključni kabeli bez utikača imaju slobodne krajeve kabela. Ovim krajem kabela voda može ući u priključni kabel i pumpu. Time se priključni kabel i pumpa uništavaju. Slobodni kraj voda priključnoga kabela nikada ne uranjajte u tekućinu, a tijekom uskladištenja čvrsto ga zatvorite.

Ako se pumpa priključuje na uključni uređaj, odrežite utikač. Priključak u uključnom uređaju provedite kao u nastavku:

Boja žile	Stezaljka u uključnom uređaju
Smeđa (bn)	L (faza)
Plava (bl)	N (nulti vodič)
Zelena/žuta (gn-ye)	Uzemljenje (zaštitni vodič)

Namještanje zaštite motora

Zaštitnu sklopku motora namjestite na nazivnu struju (vidi tipsku pločicu).

6 Puštanje u pogon



OPASNOST

Opasnost od smrtnih ozljeda zbog električne struje u bazenu s mogućnošću hodanja preko njega!

Ako se osobe zadržavaju u mediju, pumpu nemojte pustiti u pogon. U slučaju pogreške strujni udar može voditi do smrti! Tek kada se u mediju više ne zadržavaju osobe, uključite pumpu.



UPUTA

Provjerite dovodnu količinu!

Maksimalna dovodna količina protoka mora biti manja od maksimalnog prijenosnog radnog učina pumpe. Ako je dovodna količina veća, pumpa više ne može transportirati nastalu količinu protoka. Okno se može preplaviti!

6.1 Prije uključivanja

Prije uključivanja treba provjeriti sljedeće:

- Propisno je provedeno električno priključivanje?
- Priključni kabel stručno je položen?
- Sklopka s plovkom može se slobodno pomicati?
- Održava li se temperatura medija?
- Zadržati dubinu uranjanja?
- Tlačni vod i sabirna jama slobodni su od taloga?
- Svi su zasuni u tlačnom vodu otvoreni?

6.2 Uključivanje i isključivanje

Pumpa se automatski uključuje i isključuje pri postizanju razine prebacivanja:

- Plovak gore: Pumpa uključena.
- Plovak dolje: Pumpa isključena.

6.3 Probni rad

Ako se pumpa ugradi stacionarno (npr. jama za poniranje, okno za preljev), provedite probni rad. Probim radom provjerite sljedeće:

- Okvirne uvjete (količina dovoda, uključne točke)
- Smjer vrtnje (kod trofaznih motora)

Probni rad mora obuhvatiti tri ciklusa pumpe.

1. Okno poplavljeno: Otvorite dovod.
UPUTA! Potrebna količina dovoda za probni rad može se simulirati i putem drugoga izvora vode.
2. Postiže se prag uključivanja: Pokrenite pumpu.
3. Postiže se prag isključivanja: Pumpa se zaustavlja.
4. Ponovite dva sljedeća postupka pumpanja.
▶ Ako se tri postupka pumpanja provode bez problema, probni se rad završava.

UPUTA! Ako se pumpa ne uključuje jedanput na tjedan, probni rad provedite jednom tjedno.

6.4 Isključivanje i uključivanje automatskog pogona

Isključivanje automatskog pogona

Pumpa u pravilu radi u automatskom pogonu. U tu svrhu pumpa se s pomoću ugrađene sklopke s plovkom uključuje i isključuje ovisno o razini. Automatski pogon po potrebi se može isključiti.

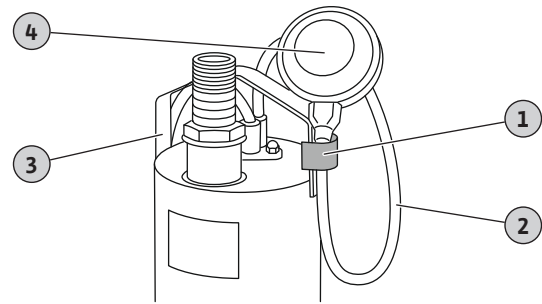


Fig. 3: Plovak u položaju „Pumpa uklj.“

1	Stezaljka kabela
2	Kabel plovka
3	Ručka za nošenje
4	Plovak

- ✓ Pumpa je izvađena.
 - ✓ Pumpa je odvojena od električne mreže.
1. Odvojite stezaljku kabela na ručki za nošenje.
 2. Izvadite kabel plovka iz stezaljke kabela.
 3. Poravnajte plovak prema gore (položaj „Pumpa uklj.“).
 4. Umetnite kabel plovka u stezaljku kabela.
 5. Pritegnite plovak na stezaljku kabela.
 6. Pritisnite stezaljku kabela na ručku za nošenje.
▶ Plovak je čvrsto pričvršćen za ručku za nošenje. Automatski pogon isključen, trajni pogon uključen.

Ponovno uključivanje automatskog pogona

Kako biste ponovno uključili automatski pogon, odvojite plovak od ručke za nošenje. Za besprijekoran automatski pogon namjestite odgovarajuću duljinu kabela plovka s pomoću stezaljke kabela.

OPREZ! Oštećenje kabela! Za podešavanje duljine kabela uvijek odvojite stezaljku kabela od ručke za nošenje.

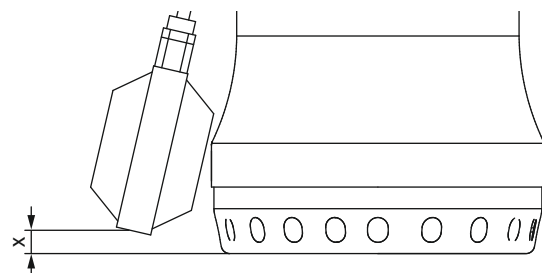


Fig. 4: Određivanje duljine kabela plovka

Tip pumpe	Mjera „x“
Drain TS 32...	14 mm (0,55 in)
Drain TSW 32...	24 mm (0,95 in)

6.5 Tijekom pogona

OPREZ

Zabranjen je rad pumpe na suho!

Pogon je pumpe bez medija (rad na suho) zabranjen. Kad se dostigne razina preostale vode, isključite pumpu. Rad na suho može uništiti brtvljenje i rezultira totalnim oštećenjem pumpe.

Provjerite sljedeće:



UPUTA

Automatski pogon isključen: Pumpa se pokreće odmah!

Ako je utikač utaknut u utičnicu, pumpa se odmah pokreće! Uključite i isključite utičnicu putem zasebne glavne sklopke.

- Dovodna količina odgovara prijenosnom radnom učinku pumpe.
- Sklopka s plovkom radi ispravno.
- Priključni kabel nije oštećen.
- Pumpa slobodna od taloga i stvaranja kore.

7 Demontaža



OPASNOST

Opasnost od infekcije zbog medija koji ugrožavaju zdravlje!



U stajaćim vodama mogu se nakupljati klice koje su opasne za zdravlje. Ako nastane opasnost od taloženja klica, potrebno je pridržavati se sljedećih napomena:



- Treba osigurati dovoljnu izmjenu zraka.
- Nosite zaštitnu masku za disanje npr. Polumaska 3M serija 6000 s filtrom 6055 A2.
- Dezinficirajte proizvod.

- Nosite zaštitnu opremu!
- Dijelovi kućišta ovisno o vrsti i trajanju rada zagrijavaju se do temperature od preko 40 °C (104 °F).
 - Proizvod uhvatite samo za ručku za nošenje.
 - Ostavite proizvod da se ohladi.
- Temeljito očistite proizvod.

7.1 Stacionarna mokra ugradnja

1. Zatvorite zasune u dovodnom i tlačnom vodu.
2. Isključite pumpu.
Pumpa s utikačem: Povucite utikač.
Pumpu čvrsto priključite (**bez** utikača): Odvojite pumpu od mrežnoga priključka. **OPASNOST! Električne radove mora provoditi električar!**
3. Priključni kabel otpustite s tlačnog voda.
4. Pumpu s tlačnom cijevi otpustite s tlačnog voda.
5. Pumpu za ručku podignite iz radnog prostora.
6. Tlačnu cijev odvrnite od tlačnog nastavka.
7. Razmotajte priključni kabel i odložite pokraj pumpe.
8. Temeljito očistite pumpu i tlačnu cijev.
 - ▶ Pumpa je izvađena.

Ako pumpa ostaje ugrađena, uzmite u obzir sljedeće točke:

- Pumpu zaštitite od mraza i leda:
 - Pumpa mora uvijek ostati cijela uronjena u medij.
 - Min. temperatura okoline: +3 °C (+37 °F)
 - Min. temperatura medija: +3 °C (+37 °F)
- Da bi se pri duljem mirovanju izbjegli stvaranje kore i začepjenja, pumpu treba svaka 2 mjeseca uključiti za postupak pumpanja. Postupak pumpanja provodite samo u važećim radnim uvjetima!

Ako nije moguće osigurati navedenu pumpu, izvadite pumpu!

7.2 Prenosiva mokra ugradnja

1. Isključivanje pumpe: Povucite utikač.
2. Pumpu za ručku podignite iz radnog prostora.
3. Otpustite crijevo i odvojite tlačno crijevo od tlačnoga nastavka.

4. Razmotajte priključni kabel i odložite pokraj pumpe.
5. Pumpu i tlačno crijevo temeljito očistite.

8 Čišćenje

- Nosite zaštitnu opremu!
Zaštitna oprema sprečava kontakt s klicama koje su opasne za zdravlje i dezinfekcijskim sredstvom.
- Kada upotrebljavate dezinfekcijsko sredstvo, uzmite u obzir podatke proizvođača!
 - Zaštitnu opremu nosite prema specifikacijama proizvođača!
U nedoumici raspitajte se u specijaliziranoj trgovini.
 - Sve su osobe prošle obuku o dezinfekcijskim sredstvima i načinu kako treba njima rukovati!
- Vodu za čišćenje dovedite kanalu za otpadnu vodu.

8.1 Očistite pumpu

- ✓ Pumpa je izvađena.
 - ✓ Dezinfekcijsko sredstvo stoji na raspolaganju.
1. Utikač ili slobodan kraj kabela vodonepropusno zapakirajte!
 2. Isperite pumpu i kabel pod tekućom, čistom vodom.
 3. Za čišćenje kanala hlađenja plaštem, pustite da voda teče kroz tlačni nastavak.
 4. Dogradne dijelove poput tlačne cijevi ili tlačnog crijeva isperite pod tekućom, čistom vodom.
 5. Isperite preostalu prljavštinu na podu u kanal za otpadnu vodu.
 6. Ostavite pumpu da se osuši.
 7. Utikač ili slobodni kraj kabela očistite samo vlažnom krpom!
 - ▶ Pumpa očišćena. Zapakirajte i skladištite pumpu.

UPUTA! Ako je usisna košara jako zaprljana, uklonite je kako biste je mogli temeljito očistiti!

8.2 Rastavite i očistite usisnu košaru

Pri jakim zaprljanjima i stvaranju kore uklonite i očistite usisnu košaru.



UPOZORENJE

Oštri rubovi na radnom kolu i usisnoj košari!

Na radnom kolu i usisnoj košari mogu nastati oštri rubovi. Postoji opasnost od porezotina!

- Nosite zaštitne rukavice!

1. Odložite pumpu vodoravno na čvrstu podlogu.
2. Osigurajte pumpu od otklizavanja!
3. Odvrnite 2x pričvrtna vijka (Ø 5,5 x 10 mm) s donje strane usisne košare.
4. Usisnu košaru odvojite od kućišta pumpe.
5. Usisnu košaru i radno kolo isperite pod tekućom, čistom vodom. Krute tvari uklonite rukama.
6. Natakните usisnu košaru na kućište pumpe.
7. Zavrните 2x pričvrtna vijka (Ø 5,5 x 10 mm) do graničnika.
UPUTA! Zamijenite istrošene vijke!
 - ▶ Usisna košara očišćena je i montirana, završite radove čišćenja.

9 Održavanje

9.1 Kompletno obnavljanje

Nakon 1500 radnih sati pumpu treba provjeriti korisnička služba. Kontrolira se trošenje svih dijelova, oštećeni se dijelovi zamjenjuju.

10 Smetnje, uzroci i uklanjanje

Pumpa ne radi ili se nakon kraćega vremena isključuje

1. Prekid naponskog napajanja
 - ⇒ Provjerite električni priključak pumpe.
 - ⇒ Osiguranje/zaštitnu nadstrujnu sklopku treba provjeriti električar.
2. Termički se nadzor motora aktivirao
 - ⇒ Pustite pumpu da se ohladi, pumpa se pokreće automatski.
 - ⇒ Pumpa se prečesto uključuje/isključuje. Provjerite ciklus prebacivanja sklopke s plovkom.
 - ⇒ Temperatura je medija previsoka. Provjerite temperaturu, po potrebi upotrijebite drugu pumpu.
3. Usisni nastavak / usisna košara / radno kolo zatrpani muljem / začepljeni
 - ⇒ Pumpu stavite izvan pogona, izvadite je i očistite.
4. Sklopka s plovkom ne funkcionira
 - ⇒ Sklopka s plovkom mora se moći slobodno pokretati.

Pumpa radi, ali nema transporta

1. Začepljeni tlačni vod/tlačna cijev
 - ⇒ Tlačni vod isperite slobodno.
 - ⇒ Isperite tlačno crijevo.
 - ⇒ Uklonite mjesta savijanja u tlačnom crijevu.
2. Blokada povratnog toka zaprljana
 - ⇒ Pumpu stavite izvan pogona, izvadite je i očistite tlačni priključak.
 - ⇒ Zamijenite neispravnu blokadu povratnog toka.
3. Stanje vode prenisko
 - ⇒ Provjerite dovod.
 - ⇒ Pumpa preduboko pumpa. Provjerite ciklus prebacivanja sklopke s plovkom.
4. Usisni nastavak / usisna košara zatrpani muljem / začepljeni
 - ⇒ Pumpu stavite izvan pogona, izvadite je i očistite.
5. Zrak u pumpi/tlačnom vodu
 - ⇒ Pumpa je lagano nagnuta, zrak može izlaziti.
 - ⇒ Napravu za odzračivanje stavite u tlačni vod.

Pumpa radi, prijenosni radni učin popušta

1. Začepljeni tlačni vod/tlačna cijev
 - ⇒ Tlačni vod isperite slobodno.
 - ⇒ Isperite tlačno crijevo.
 - ⇒ Uklonite mjesta savijanja u tlačnom crijevu.
2. Usisni nastavak / usisna košara zatrpani muljem / začepljeni
 - ⇒ Pumpu stavite izvan pogona, izvadite je i očistite.
3. Zrak u pumpi/tlačnom vodu
 - ⇒ Pumpa je lagano nagnuta, zrak može izlaziti.
 - ⇒ Napravu za odzračivanje stavite u tlačni vod.

4. Znakovi habanja

⇒ Obavijestite korisničku službu.

Korisnička služba

Ako navedeni naputci ne pomažu da se ukloni smetnja, treba obavijestiti korisničku službu. Upotreba dodatnih usluga korisničke službe može uzrokovati troškove! Za točne podatke posavjetujte se s korisničkom službom.

11 Rezervni dijelovi

Rezervni dijelovi naručuju se putem korisničke službe. Da biste izbjegli dodatna pitanja i pogrešne narudžbe, treba uvijek navesti serijski broj ili broj artikla. **Zadržavamo pravo na tehničke izmjene!**

12 Zbrinjavanje

12.1 Informacije o sakupljanju rabljenih električnih i elektroničkih proizvoda

Propisnim zbrinjavanjem i stručnim recikliranjem ovog proizvoda izbjegavaju se štete za okoliš i opasnosti za osobno zdravlje ljudi.



UPUTA

Zabranjeno je zbrinjavanje u kućni otpad!

U Europskoj uniji ovaj se simbol može pojaviti na proizvodu, pakiranju ili popratnoj dokumentaciji. Označava da se dotični električni i elektronički proizvodi ne smiju zbrinuti zajedno s kućnim otpadom.

Za propisno rukovanje, recikliranje i zbrinjavanje dotičnih rabljenih proizvoda obratite pažnju na sljedeće:

- Ove proizvode predajte isključivo na sakupljalištima otpada koja su za to predviđena i certificirana.
- Pridržavajte se lokalno valjanih propisa!

Informacije o propisnom zbrinjavanju potražite u lokalnoj općini, najbližoj službi za zbrinjavanje otpada ili kod trgovca kod kojeg je proizvod kupljen. Ostale informacije o recikliranju na www.wilo-recycling.com.

13 Autorsko pravo

WILO SE © 2022

Prosljeđivanje i umnožavanje ovog dokumenta, iskorištavanje i odavanje njegovog sadržaja zabranjeni su ukoliko za njih ne postoji izričito odobrenje. Prekršaji podliježu naknadi štete. Sva prava pridržana.







wilo



Local contact at
www.wilo.com/contact

Pioneering for You

WILO SE
Wilopark 1
44263 Dortmund
Germany
T +49 (0)231 4102-0
T +49 (0)231 4102-7363
wilo@wilo.com
www.wilo.com