

Wilo-Drain TS/TSW 32



bg Инструкция за монтаж и експлоатация



Drain TS/TSW 32
<http://qr.wilo.com/721>

Съдържание

1	Безопасност	4
1.1	За тази инструкция	4
1.2	Обозначения на изискванията за безопасност	4
1.3	Обучение на персонала	4
1.4	Опасни за здравето флуиди	4
1.5	Лични предпазни средства	5
1.6	Транспорт и съхранение	5
1.7	Монтаж	5
1.8	Електрическо свързване	5
1.9	По време на експлоатация	5
1.10	Демонтаж	5
1.11	Почистване и дезинфекция	6
1.12	Работна течност	6
2	Описание на продукта	6
2.1	Описание	6
2.2	Технически характеристики	7
2.3	Кодово означение на типовете	7
2.4	Комплект на доставката	7
2.5	Функции	7
3	Работа/употреба	7
3.1	Предназначение	7
3.2	Използване не по предназначение	7
4	Транспорт и съхранение	8
5	Монтаж и електрическо свързване	8
5.1	Видове инсталиране	8
5.2	Монтаж	8
5.3	Електрическо свързване	9
6	Пускане в експлоатация	10
6.1	Преди включване	10
6.2	Включване и изключване	10
6.3	Провеждане на тестов ход	10
6.4	Изключване и включване на автоматичен режим на работа	10
6.5	По време на експлоатация	11
7	Демонтаж	11
7.1	Стационарен мокър монтаж	11
7.2	Мобилен мокър монтаж	11
8	Почистване	11
8.1	Почистете помпата	12
8.2	Демонтирайте смукателния филтър и почистете ...	12
9	Поддръжка	12
9.1	Основен ремонт	12
10	Повреди, причини и отстраняване	12
11	Резервни части	13
12	Изхвърляне	13
12.1	Информация относно събирането на употребявани електрически и електронни продукти	13
13	Авторско право	13

1 Безопасност

1.1 За тази инструкция

Инструкцията е част от продукта. Спазването на инструкцията е предпоставка за правилната работа и употреба:

- Прочетете внимателно инструкцията преди всякакви дейности.
- Съхранявайте инструкцията на достъпно по всяко време място.
- Дайте инструкцията на следващия потребител.
- Спазвайте всички данни за продукта.
- Спазвайте всички маркировки на продукта.

Оригиналната инструкция за експлоатация е на немски език. Инструкциите на всички други езици представляват превод на оригиналната инструкция за експлоатация.

Пренебрегването на инструкциите води до опасност за хората или щети на имуществото. Производителят не носи отговорност за щети от:

- Неправилна употреба.
- Грешно обслужване.

1.2 Обозначения на изискванията за безопасност

В тази инструкция за монтаж и експлоатация изискванията за безопасност са представени, както следва:

- Засягане на лица: Изискванията за безопасност се **предхождат от съответния символ** и са на сив фон.
- Материални щети: Изискванията за безопасност започват със сигнална дума и са представени **без** символ.

Сигнални думи

- **ОПАСНОСТ!**
Неспазването на изискването води до смърт или тежки наранявания!
- **ПРЕДУПРЕЖДЕНИЕ!**
Неспазването на изискването може да доведе до (тежки) наранявания!
- **ВНИМАНИЕ!**
Неспазването на изискването може да причини материални щети или смърт.

• ЗАБЕЛЕЖКА!

Важна забележка за работа с продукта

Символи

В тази инструкция са използвани следните символи:



Опасност от електрическо напрежение



Опасност от експлозия



Предупреждение за опасност от порязване



Лични предпазни средства: Трябва да се носят защитни ръкавици



Лични предпазни средства: Трябва да се носи защитна маска



Лични предпазни средства: Трябва да се носят защитни очила



Полезна забележка

1.3 Обучение на персонала

- Лица над 16 години
- Инструкцията за монтаж и експлоатация е прочетена и разбрана

Деца и лица с намалени способности в домакинството

Уредът може да се използва от деца над 8 години, както и от лица с намалени физически, органолептични или ментални способности или недостатъчен опит и знания, когато се наблюдават или са инструктирани относно безопасната употреба на уреда и те разбират произтичащите от него опасности. Не допускате деца да играят с уреда.

Почистването и техническото обслужване от потребителя не трябва да се извършва от деца без контрол.

1.4 Опасни за здравето флуиди

В застояли води (напр. помпен резервоар, дренажна шахта ...) могат да се образуват вредни за здравето микроби. Съществува опасност от бактериална инфекция!

- След демонтаж основно почистете и дезинфекцирайте продукта!
- Инструктирайте всички лица за флуида и изхождащата от това опасност!

1.5 Лични предпазни средства

Посочените маркови артикули са необвързващи предложения. По същия начин могат да се използват и равностойни продукти на други фирми. WILO SE Не поема отговорност за гаранцията на посочените артикули.

Предпазни средства: Транспортиране, монтаж и демонтаж и поддръжка

- Защитни обувки: uvox 1 sport S1
- Предпазни ръкавици (EN 388): uvox rhyponomic wet

Предпазни средства: Дейности по почистването

- Предпазни ръкавици (EN ISO 374-1): uvox profapren CF33
- Предпазни ръкавици (EN 166): uvox skyguard NT
- Маска за дихателна защита (EN 149): Полумаска 3М серия 6000 с филтър 6055 A2

1.6 Транспорт и съхранение

- Да се носят лични предпазни средства!
- Винаги носете продукта за ръкохватката!
- Почистете основно продукта и, ако е необходимо, дезинфекцирайте!
 - Замърсяването насърчава възникване на бактерии.
 - Образованията на кристална кора могат да доведат до блокиране на работното колело.

1.7 Монтаж

- Да се носят лични предпазни средства!
- Не монтирайте повредени или дефектни продукти.
- Ако съществува опасност от възникване на бактерии, спазвайте следните точки:
 - Осигурете достатъчен въздухообмен.

- Носене на маска за дихателна защита напр. Полумаска 3М серия 6000 с филтър 6055 A2

1.8 Електрическо свързване

- Не свързвайте продукти с повреден захранващ кабел! Захранващият кабел да се подменя от електротехник или сервизната служба.
- Захранване от мрежата с правилно монтиран защитен проводник.
- Инсталирайте дефектнотокова защита (RCD) с 30 mA.
- Защита с предпазители на захранването от мрежата: макс. 10 A.
- **Продукт без щепсел:** Връзката да се извършва винаги от електротехник!

1.9 По време на експлоатация

- Транспортирането на лесно запалими и експлозивни флуиди (бензин, керосин и т.н.) в чист вид е строго забранено!
- Не въвеждайте в експлоатация продукта, ако хора влизат в контакт с флуида (резервоар, по който може да се стъпва*).

*Определение „водоеми, в които може да се стъпва“

Място на употреба, което без помощни средства (напр. стълби) е достъпно от хора (следват примери):

- Градинско езеро
- Плувен водоем
- Дренажни изкопи

ЗАБЕЛЕЖКА! Водоемите, в които може да се стъпва, имат същите изисквания като плувните басейни.

1.10 Демонтаж

- Да се носят лични предпазни средства!
- **Продукт без щепсел:** Връзката на захранващия кабел към захранването от мрежата се прекъсва от електротехник.
- Частите на корпуса се нагорещават над 40 °C (104 °F) в зависимост от режима на работа и продължителността.
 - Винаги хващайте продукта за дръжката за носене.

- Оставете продукта да се охлади.
- Почистете основно продукта.
- Ако съществува опасност от възникване на бактерии, спазвайте следните точки:
 - Осигурете достатъчен въздухообмен.
 - Носене на маска за дихателна защита напр. Полумаска 3М серия 6000 с филтър 6055 A2
 - Дезинфекциране на продукта.

1.11 Почистване и дезинфекция

- Да се носят лични предпазни средства! Защитното оборудване предотвратява контакт с опасни за здравето бактерии и дезинфектанти.
- Ако се използва дезинфекционен препарат, спазвайте инструкциите на производителя!
 - Носете лични предпазни средства според инструкциите на производителя! При съмнение попитайте специализиран търговец.
 - Инструктирайте всички лица за правилното боравене с дезинфекционния препарат!

1.12 Работна течност

Надналягане в уплътнителната камера.

Служи за смазване на уплътнението от страна на мотора и помпата.

- Течовите трябва да се попият незабавно.
- Ако се появят по-големи течове, уведомете сервизната служба.
- Ако уплътнението е дефектно ще попадне масло във флуида и в канала за отпадъчни води.
- Събирайте отпадъците от отработеното масло (несмесено) и ги предавайте законосъобразно на сертифициран пункт за събиране.
- **Контакт с кожата:** Измийте обилно с вода и сапун местата на кожата. Ако се появи дразнене на кожата, потърсете лекар.
- **Контакт с очите:** Свалете контактните лещи. Измийте очите обилно с вода. Ако се появи дразнене на очите, потърсете лекар.

- **Поглъщане:** Незабавно потърсете лекар! Не предизвиквайте повръщане!

2 Описание на продукта

2.1 Описание

Потопяема помпа за стационарен и мобилен мокър монтаж. Помпа с монтиран поплавъчен превключвател за напълно автоматична експлоатация.

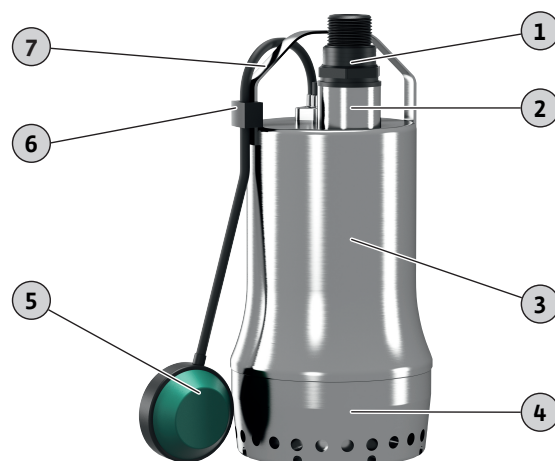


Fig. 1: Преглед

1	Съединител за маркуч (приложен)
2	Изходен отвор
3	Корпус на помпата
4	Смукателен филтър
5	Поплавъчен превключвател
6	Кабелна клема
7	Дръжка за носене

Drain TS

Помпа за отводняване с отворено многоканално работно колело и вертикално резбово присъединяване. Помпа и смукателен филтър от неръждаема стомана, работно колело от композитен материал. 1~ (мантелно охлаждане) с вграден работен кондензатор и самостоятелно включваща се термична защита на мотора. Корпус на мотора от неръждаема стомана. Пълна с масло уплътнителна камера с двойно уплътнение: от страната на мотора е монтирано уплътнение на вала, от страната на помпата механично уплътнение. Захранващ кабел с поплавъчен превключвател и прикачен щепсел (CEE 7/7).

Drain TSW

Помпа за отводняване с интегриран турболатор (функция „Twister“) отворено многоканално работно колело и вертикално резбово присъединяване. Помпа и смукателен филтър от неръждаема стомана, работно колело от композитен материал. 1~ (мантелно охлаждане) с вграден работен кондензатор и самостоятелно включваща се термична защита на мотора. Корпус на мотора от неръждаема стомана. Пълна с масло уплътнителна камера с двойно уплътнение: от страната на мотора е монтирано уплътнение на вала, от страната на помпата механично уплътнение.

Захранващ кабел с поплавъчен превключвател и прикачен щепсел (CEE 7/7).

Функцията Twister осигурява постоянно завихряне в смукателната зона на помпата. Завихрянето предотвратява потъване и утаяване на утайките. Така се постига чист помпен резервоар и се намаляват възможностите за образуване на миризми.

2.2 Технически характеристики

Дата на производство	Виж фирмена табелка ¹⁾
Захранване от мрежата	Виж фирмената табелка
Номинална мощност на мотора	Виж фирмената табелка
Макс. напор	Виж фирмената табелка
Макс. дебит	Виж фирмената табелка
Вид стартиране	Виж фирмената табелка
Обороти	Виж фирмената табелка
Изходен отвор	Rp 1¼
Режим на работа, потопен	S1
Режим на работа, непотопен	S3 25% ²⁾
Температура на флуида	3 ... 40 °C (37 ... 104 °F)
Температура на флуида, краткосрочно за 3 мин.	90 °C (194 °F)
Макс. дълбочина на потапяне	3 m (10 ft)
Степен на защита	IP68
Клас на изолация	F
Макс. честота на включване	50/h

Легенда

¹⁾ Информация според ISO 8601

²⁾ 2,5 min експлоатация/7,5 min пауза

2.3 Кодово означение на типовете

Пример **Drain TSW 32/8-A/B 10M KA**

:

TS Серия

W Изпълнение:

- TS = без функция Twister
- TSW = с функция Twister

32 Номинален диаметър на изходния отвор

8 Макс. напорна височина в m

A Изпълнение с поплавъчен превключвател и щепсел

B Номер на ревизия

10M KA Дължина захранващ кабел

2.4 Комплект на доставката

- Помпа
- Възвратен клапан, предварително сглобен
- Съединител за маркуч, приложен
- Инструкция за монтаж и експлоатация

2.5 Функции

2.5.1 Автоматична термична защита на мотора

Ако моторът се нагорещи твърде много, помпата се изключва. След като моторът се охлади, помпата се включва отново автоматично.

2.5.2 Поплавъчен превключвател

Помпата е снабдена с поплавъчен превключвател. С поплавъчен превключвател помпата се включва и изключва в зависимост от нивото:

- Поплавък горе: Помпа вкл.
- Поплавък долу: Помпа изкл.

3 Работа/употреба

3.1 Предназначение

За използване в домакинството за изпомпване на:

- Отпадъчни води без фекалии
 - Мивки
 - Душ/вана
 - Миялна машина
- Отпадни води (с малки количества плясък и чакъл)
 - Дъждовна вода
 - Дренажни води
- Температура на флуида: 3 ... 40 °C (37 ... 104 °F), макс. 90 °C (194 °F) за 3 минути

Използване във и извън сгради

- За да използвате помпата извън сгради, помпата трябва да има захранващ кабел с дължина най-малко 10 m.
- Ако **захранващият кабел е по-къс от 10 m, използвайте помпата само в сгради!**

3.2 Използване не по предназначение



ОПАСНОСТ

Експлозия поради транспортиране на експлозивни флуиди!

Транспортирането на лесно запалими и експлозивни флуиди (бензин, керосин и т.н.) в чист вид е строго забранено. Има опасност за живота поради експлозия! Помпите не са разработени за такива флуиди.

Потопяемите помпи **не могат** да се използват за изпомпване на:

- Необработена отпадна вода
- Отпадни води с фекалии
- Питейна вода
- Работни флуиди с твърди частици (напр. камъчета, дърво, метал и др.)
- Работни флуиди с големи количества абразивни съставки (напр. пясък, чакъл).
- Вискозни флуиди (напр. масла и греси)
- Морска вода

Към употребата по предназначение спада и спазването на тази инструкция. Всяко използване, което излиза извън тези рамки, се третира като използване не по предназначение.

4 Транспорт и съхранение

ВНИМАНИЕ

Мокрите опаковки може да се скъсат!

Продуктът може да падне небезопасен на земята и да се повреди. Внимателно повдигнете мокрите опаковки и незабавно ги подменете!

- Да се носят лични предпазни средства!
- Винаги носете помпата за ръкохватката. Никога да не се носи или дърпа за хранващия кабел!
- Почистете основно помпата и, ако е необходимо, дезинфекцирайте.
- Затворете изходния отвор.
- Хранващите кабели да се защитят срещу пречупване и повреждане.
- Използвайте оригиналната опаковка за транспорт и съхранение.
- Опаковайте помпата суха. Мократа или влажна помпа може да размекне опаковката.
- Условия за съхранение:
 - Максимално: $-15 \dots +60 \text{ }^\circ\text{C}$ ($5 \dots 140 \text{ }^\circ\text{F}$), макс. влажност на въздуха: 90 %, без образуване на конденз
 - Препоръчва се: $5 \dots 25 \text{ }^\circ\text{C}$ ($41 \dots 77 \text{ }^\circ\text{F}$), относителна влажност на въздуха: 40 ... 50 %

5 Монтаж и електрическо свързване

5.1 Видове инсталиране

Вид инсталиране	Wilo-Drain ...	
	TS ...	TSW ...
Стационарен мокър	•	•
Мобилен мокър	•	•
Сух монтаж	–	–
Хоризонтален монтаж	–	–

Легенда:

– = не е разрешено, • = възможно

5.2 Монтаж

- Да се носят лични предпазни средства!
- Не монтирайте повредена или дефектна помпа.
- Защитено от замръзване място на приложение.
- Положете правилно хранващия кабел. При експлоатация не трябва да произлиза опасност от това (спъване, повреждане ...).
- Поплавъчният превключвател може да се движи свободно!

5.2.1 Стационарен мокър монтаж

При стационарен мокър монтаж помпата се монтира директно върху напорния тръбопровод. Обърнете внимание на и спазвайте следните точки:

- Свързаният напорен тръбопровод трябва да бъде самоносещ. Помпата не трябва да подпират напорния тръбопровод.
- По време на експлоатация помпата може леко да вибрира. Тези вибрации трябва да се отведат през напорния тръбопровод.
- Завийте напорния тръбопровод без напрежение.

- Уплътнете тръбните присъединявания с тefлонова лента.
- Монтирайте всички необходими арматури в съответствие с местните разпоредби (шибърен вентил, възвратен клапан).
- Напорният тръбопровод да се положи защитен от замръзване.
- За избягване на подприщване от обществената канализация напорният тръбопровод до се изпълни „с извивка“. Долният ръб на извивката на тръбата трябва да е разположен в най-високата точка над определеното място за ниво на обратно подприщване!

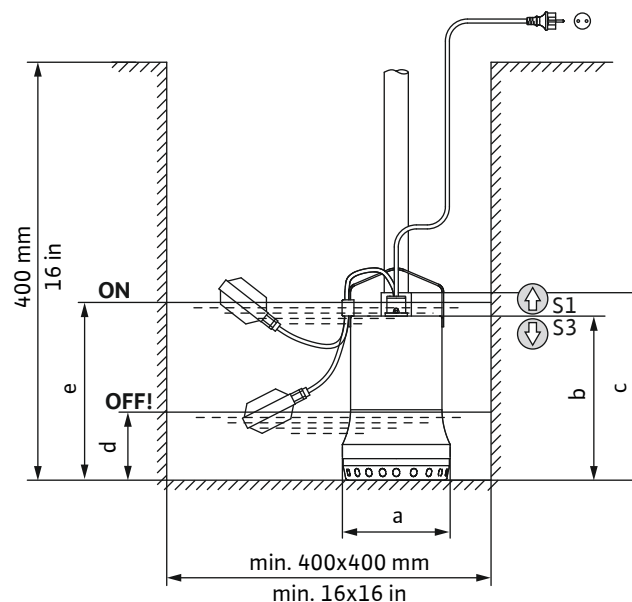


Fig. 2: Монтажни размери и точки на превключване

ON	Ниво на включване (размер: h)
OFF	Ниво на изключване (размер: g)
⬆	Ниво на запълване над: Непрекъсната работа (режим на работа потопен)
⬇	Ниво на запълване под: Прекъсващ работен режим (режим на работа непотопен)

Монтажни размери

Модел на помпата	a	b	c	d	e
Wilo-Drain ...					

Размери в mm

TS 32/9-A ...	161	246	280	130	330
TS 32/12-A ...	161	266	300	140	340
TSW 32/8-A ...	171	270	300	130	350
TSW 32/11-A ...	171	290	320	140	360

Размери в инчове

TS 32/9-A ...	6	9,5	11	5	13
TS 32/12-A ...	6	10,5	12	5,5	13,4
TSW 32/8-A ...	7	10,5	12	5	13,7
TSW 32/11-A ...	7	11,5	12,5	5,5	14

- ✓ Мястото на приложение е подготвено.
- ✓ Напорният тръбопровод е положен правилно

1. Завийте напорната тръба до упор в изходния отвор на помпата.

2. Спуснете помпата на мястото на използване.
ВНИМАНИЕ! За да предотвратите потъване в меки почви, използвайте твърда подложка на мястото на употреба.
3. Свържете напорната тръба към напорния тръбопровод (например парче гъвкав маркуч).
4. Закрепете захранващия кабел към напорния тръбопровод и го положете до контакта.
▶ Помпата е инсталирана.

5.2.2 Мобилен мокър монтаж

За преносим мокър монтаж помпата се поставя свободно на мястото на употреба. Обърнете внимание на и спазвайте следните точки:

- Подсигурете помпата срещу преобръщане и изместване.
 - Фиксирайте напорния маркуч плътно към съединителя за маркуч.
 - ✓ Мястото на приложение е подготвено
 - ✓ Наличен е напорен маркуч: Вътрешен диаметър мин. 1½"
 - ✓ Налична скоба за маркуч: Вътрешен диаметър 40 – 60 mm (1,6 – 2,4 in)
 - ✓ Съединител за маркуч, включен в комплекта на доставката
1. Поставете съединител за маркуч: Завийте съединителя за маркуч в нагнетателя до упор.
⇒ Съединител за маркуч монтиран.
 2. Плъзнете скобата на маркуча над напорния маркуч.
 3. Натиснете напорния маркуч върху съединителя за маркуч на нагнетателя.
 4. Закрепете напорния маркуч със скобата на маркуча към съединителя за маркуч.
 5. Спуснете помпата на мястото на използване.
ВНИМАНИЕ! За да предотвратите потъване в меки почви, използвайте твърда подложка на мястото на употреба.
 6. Положете напорния маркуч и го закрепете на даденото място (например преливник). **ЗАБЕЛЕЖКА! Когато помпата бъде поставена в пълна шахта, при потопяване дръжте помпата леко наклонена. В резултат на това въздухът излиза от помпата по-добре!**
 7. Положете захранващия кабел към контакта.
▶ Помпата е инсталирана.

5.3 Електрическо свързване

- Захранване от мрежата с правилно монтиран защитен проводник.
- Дефектнотокова защита (RCD) с 30 mA е инсталирана.
- Защита със захранване от мрежата: макс. 10 A.
- Данните на фирмената табелка за напрежение (U) и честота (f) съответстват на данните за захранване от мрежата.

Не свързвайте помпата при следните условия:

- Повреден е захранващия кабел
Захранващият кабел да се подменя от електротехник или сервизната служба.
- Изолирана инвертор
Островните инвертори се използват в автономни захранващи устройства, като например, със слънчево захранване, където последното може да генерира

пренапрежение. Пренапрежението могат да повреди помпата.

- Разклонител
- „Енергоспестяващ щепсел“
При това подаването на енергия към помпата се намалява и помпата може силно да се нагрее.
- Експлоатация с управление на пуска
Помпата не е подходяща за експлоатация на честотен преобразувател или управление за мек старт.
- Взривоопасни атмосфери!
Не свързвайте и не работете с помпата във взривоопасни зони!

5.3.1 Свързване: Помпа с щепсел

Предвидете контакт (тип E или тип F) със защитен контакт. За да свържете помпата, включете щепсела в контакта.



ЗАБЕЛЕЖКА

Помпата е готова за експлоатация или стартира!

Когато щепселът е поставен в контактната кутия, помпата е готова за експлоатация и стартира в зависимост от нивото на напълване!

Препоръчително е да включите и изключите контакта чрез отделен главен прекъсвач!

5.3.2 Свързване: Помпа без щепсел



ОПАСНОСТ

Риск от фатално нараняване поради електрически ток!

Неправилното извършване на работи по електрически инсталации води до смърт вследствие на токов удар!

- Дейностите по електроинсталациите да се извършват от електротехник!
- Спазвайте местните разпоредби!

ВНИМАНИЕ

Цялостно повреждане поради навлизане на вода

Захранващите кабели без щепсел имат свободни крайща на кабела. През този край на кабела може да попадне вода в захранващия кабел и помпата. В резултат от това се унищожават захранващите кабели и помпата. Никога не потапяйте свободния край на захранващия кабел в течност и при съхранение го затваряйте добре.

Ако помпата е свързана към табло за управление, отрежете щепсела. Изпълнете свързването в таблото за управление както следва:

Цвят на жилото	Клема в таблото за управление
Кафяво (bn)	L (фаза)

Цвят на жилото	Клема в таблото за управление
Синьо (bl)	N (нулев проводник)
Зелено/жълто (gn-ye)	Земя (защитен проводник)

Настройка на защитата на мотора

При пълно натоварване защитният прекъсвач на мотора се настройва на изчислителния ток съгласно (вж. фирмената табелка).

6 Пускане в експлоатация



ОПАСНОСТ

Опасност за живота поради електрически ток във водоемите, в които може да се стъпва!

Не въвеждайте в експлоатация помпата ако има хора във флуида. В случай на повреда, токовия удар може да доведе до смърт! Включете помпата само когато няма повече хора във флуида.



ЗАБЕЛЕЖКА

Проверете входящото количество!

Максималният приточен дебит трябва да бъде по-малък от максималната производителност на помпата. Ако входящото количество е по-голямо, помпата не може да постигне изисквания дебит. Шахтата може да прелее!

6.1 Преди включване

Преди включване проверете следните точки:

- Съгласно разпоредбите ли е изпълнено електрическото свързване?
- Захранващият кабел положен ли е безопасно?
- Може ли поплавъчния превключвател да се движи свободно?
- Спазена ли е температурата на флуида?
- Спазена ли е дълбочината на потапяне?
- Има ли задържания по напорния тръбопровод и помпения резервоар?
- Отворени ли са всички спирателни кранове в напорния тръбопровод?

6.2 Включване и изключване

Помпата се включва и изключва автоматично при достигане на нивото на включване:

- Поплавък горе: Помпа вкл.
- Поплавък долу: Помпа изкл.

6.3 Провеждане на тестов ход

Когато помпата е инсталирана неподвижно (напр. дренажен изкоп, преливна шахта), извършете тестов ход. С тестовия ход да се проверят следните точки:

- Рамкови условия (входящо количество, точки на превключване)
- Посока на въртене (при 3-мотори)

Тестовият ход трябва да включва три цикъла на помпата.

1. Наводняване на шахта: Отворете входа.
ЗАБЕЛЕЖКА! Необходимото входно количество за тестов ход може да се симулира и чрез друг водоизточник.
2. Нивото на включване е достигнато: Помпата стартира.
3. Нивото на изключване е достигнато: Помпата спира.
4. Повторете още две помпени операции.
 - ▶ Ако три помпени процеса са приключени без никакви проблеми, тестовия ход е приключен.

ЗАБЕЛЕЖКА! Ако помпата не стартира веднъж седмично, повтаряйте тестовия ход ежемесечно.

6.4 Изключване и включване на автоматичен режим на работа

Изключване на автоматичен режим на работа

Помпата работи нормално в автоматичен режим на работа. Затова помпата се включва и изключва с поплавъчен превключвател в зависимост от нивото. При необходимост автоматичният режим на работа може да бъде изключен.



ЗАБЕЛЕЖКА

Автоматичен режим на работа изключен: Помпата стартира веднага!

Когато включите щепсела в контакта, помпата стартира незабавно! Включете и изключете контакта чрез отделен главен прекъсвач.

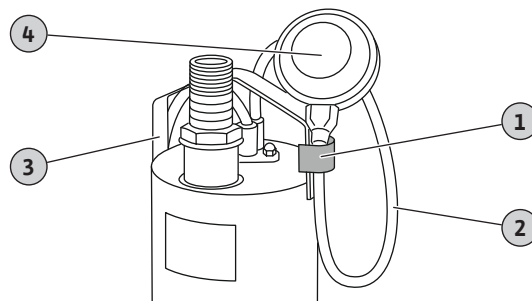


Fig. 3: Поплавък в позиция „Помпа включена“

1	Кабелна клема
2	Кабел за поплавък
3	Дръжка за носене
4	Поплавък

- ✓ Помпата е демонтирана.
 - ✓ Помпата е изключена от електрическата мрежа.
1. Освободете кабелната клема на дръжката за носене.
 2. Извадете кабела на поплавъка от кабелната клема.
 3. Насочете поплавъка нагоре (позиция „Помпа включена“).
 4. Поставете кабела на поплавъка в кабелната клема.
 5. Издърпайте поплавъка за кабелната клема.
 6. Натиснете кабелната клема на дръжката за носене.
 - ▶ Неподвижно фиксиран поплавък на дръжката за носене. Автоматичен режим на работа изключен, непрекъснатата работа включена.

Включете автоматичен режим на работа

За да включите отново автоматичния режим на работа, разкачете поплавъка от дръжката за носене. За безупречен автоматичен режим на работа настройте дължината на кабела на поплавъка с кабелната клема.

ВНИМАНИЕ! Повреда на кабела! За настройка на дължината на кабела винаги откачвайте кабелната клема от дръжката за носене.

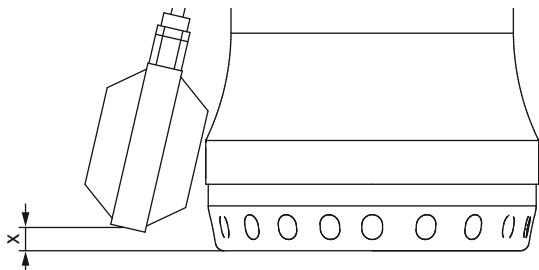


Fig. 4: Определяне на дължина на кабела на поплавъка

Модел на помпата	Размер "x"
Drain TS 32 ...	14 mm (0,55 in)
Drain TSW 32 ...	24 mm (0,95 in)

6.5 По време на експлоатация

ВНИМАНИЕ

Забранено е помпата да работи на сухо!

Експлоатацията на помпата без флуид (работа на сухо) е забранена. Когато се достигне нивото на остатъчната вода, изключете помпата. Работата на сухо може да унищожи уплътнението и води до цялостно повреждане на помпата.

Да се проверят следните точки:

- Входящото количество съответства на производителността на помпата.
- Поплавъчният превключвател работи правилно.
- Захранващият кабел не е повреден.
- Помпата е свободна от задържания и образувания на кристална кора.

7 Демонтаж



ОПАСНОСТ

Опасност от инфекция поради вредни за здравето флуиди!

В застояли води могат да се образуват вредни за здравето микроби. Ако съществува опасност от възникване на бактерии, спазвайте следните точки:

- Осигурете достатъчен въздухообмен.
- Носете дихателна маска напр. Полумаска 3М серия 6000 с филтър 6055 A2.
- Дезинфекциране на продукта.

- Да се носят лични предпазни средства!
- Частите на корпуса се нагорещават над 40 °C (104 °F) в зависимост от режима на работа и продължителността.

- Винаги хващайте продукта за дръжката за носене.
- Оставете продукта да се охлади.
- Почистете основно продукта.

7.1 Стационарен мокър монтаж

1. Затворете спирателните кранове във входния и напорния тръбопровод.
2. Изключете помпата.
Помпа с щепсел: Издърпайте щепсела.
Помпата е здраво свързана (без щепсел): Изключете помпата от захранването от мрежата.
ОПАСНОСТ! Дейностите по електрическата част да се извършват от електротехник!
3. Отстранете захранващия кабел от напорния тръбопровод.
4. Откачете помпата с напорната тръба от напорния тръбопровод.
5. Повдигнете помпата от работното помещение за ръкохватката.
6. Развийте напорната тръба от нагнетателя.
7. Навийте захранващия кабел и го поставете в помпата.
8. Почистете основно помпата и напорната тръба.
► Помпата е демонтирана.

Ако помпата остане монтирана, обърнете внимание на следните точки:

- Защитете помпата от замръзване и заледяване:
 - Потопете помпата изцяло във флуида.
 - Мин. температура на околната среда +3 °C (+37 °F)
 - Мин. температура на флуида: +3 °C (+37 °F)
- За да предотвратите образуване на кристална кора и запушвания по време на продължителни състояния на покой, включвайте помпата на всеки 2 месеца за един процес на изпомпване. Пуск на помпата да се извършва само при правилните експлоатационни условия!

Ако посочените точки не са осигурени, демонтирайте помпата!

7.2 Мобилен мокър монтаж

1. Изключване на помпата: Издърпайте щепсела.
2. Повдигнете помпата от работното помещение за ръкохватката.
3. Освободете скобата на маркуча и издърпайте напорния маркуч от нагнетателя.
4. Навийте захранващия кабел и го поставете в помпата.
5. Почистете основно помпата и напорния маркуч.

8 Почистване

- Да се носят лични предпазни средства!
Защитното оборудване предотвратява контакт с опасни за здравето бактерии и дезинфектанти.
- Ако се използва дезинфекционен препарат, спазвайте инструкциите на производителя!
 - Носете лични предпазни средства според инструкциите на производителя! При съмнение попитайте специализиран търговец.
 - Инструктирайте всички лица за правилното боравене с дезинфекционния препарат!
- Отведете водата за почистване в канала за отпадъчни води.

8.1 Почистете помпата

- ✓ Помпата е демонтирана.
 - ✓ Наличен е дезинфекционен препарат.
1. Опаковайте щепсела или свободния край на кабела водонепропускливо!
 2. Изплакнете помпата и кабела под течаща, чиста вода.
 3. За да почистите канала на мантелното охлаждане, оставете водата да мине през нагнетателя.
 4. Изплакнете допълнителните части, като например напорната тръба или напорния маркуч с течаща чиста вода.
 5. Отмийте остатъците от замърсяването по пода в канала за отпадъчни води.
 6. Оставете помпата да изсъхне.
 7. Почиствайте щепсела или свободния край на кабела само с влажна кърпа!
 - ▶ Помпата е почистена. Пакетирайте и съхранявайте помпата.

ЗАБЕЛЕЖКА! Ако смукателният филтър е силно замърсен, демонтирайте смукателния филтър за основно почистване!

8.2 Демонтирайте смукателния филтър и почистете

В случай на силно замърсяване и образуване на кристална кора, демонтирайте смукателния филтър и почистете.



ПРЕДУПРЕЖДЕНИЕ

Остри ръбове на работното колело и смукателния филтър!

По работното колело и смукателния филтър могат да образуват остри ръбове. Има опасност от порязване!

- Носете защитни ръкавици!

1. Поставете помпата хоризонтално върху твърда основа.
2. Осигурете помпата срещу изплъзване!
3. Развийте 2x скрепителни болта (Ø5,5x10 mm) долу на смукателния филтър.
4. Извадете смукателния филтър от корпуса на помпата.
5. Изплакнете смукателния филтър и работното колело под течаща, чиста вода. Отстранете твърдите вещества с ръце.
6. Поставете смукателния филтър на корпуса на помпата.
7. Завийте 2x скрепителни болта (Ø5,5x10 mm) до упор.

ЗАБЕЛЕЖКА! Подменете износените болтове!

 - ▶ Смукателен филтър почистен и монтиран, приключване на дейностите по почистването.

9 Поддръжка

9.1 Основен ремонт

След 1500 часа работни часа помпата трябва да бъде проверена от сервизната служба. Всички детайли се проверяват за износване, а повредените се подменят.

10 Повреди, причини и отстраняване

Помпата не започва да работи и се изключва след кратко време

1. Прекъсване на електрическото захранване
 - ⇒ Проверете електрическото свързване на помпата.
 - ⇒ Защита с предпазители/дефектнотокова защита да бъдат проверени от квалифициран електротехник.
2. Термичната защита на мотора се е задействала
 - ⇒ Оставете помпата да се охлади, ще се стартира автоматично.
 - ⇒ Помпата се включва/изключва твърде често. Проверете настройката за пуск на поплавъчния превключвател.
 - ⇒ Температурата на флуида е твърде висока. Проверете температурата, ако е необходимо, използвайте друга помпа.
3. Смукателен вход/смукателен филтър/работно колело пълен(о) с пясък/запушен(о)
 - ⇒ Извадете помпата от експлоатация, демонтирайте и почистете.
4. Поплавъчният превключвател не функционира
 - ⇒ Поплавъчният превключвател трябва да може да се движи свободно.

Помпата тръгва, но не изпомпва

1. Напорният тръбопровод/напорната тръба е запушен/а
 - ⇒ Освободете напорния тръбопровод чрез промиване.
 - ⇒ Промийте напорния маркуч.
 - ⇒ Отстранете местата на прегъване в напорния маркуч.
2. Възвратният клапан е замърсен
 - ⇒ Извадете помпата от експлоатация, демонтирайте и почистете изходния отвор.
 - ⇒ Подменете дефектния възвратен клапан.
3. Нивото на водата е твърде ниско
 - ⇒ Проверете входа.
 - ⇒ Помпата изпомпва твърде дълбоко. Проверете настройката за пуск на поплавъчния превключвател.
4. Смукателен вход/смукателен филтър пълен с пясък/запушен
 - ⇒ Извадете помпата от експлоатация, демонтирайте и почистете.
5. Въздух в помпата/напорния тръбопровод
 - ⇒ Поставете помпата леко наклонена, въздухът може да излезе.
 - ⇒ Поставете устройство за обезвъздушаване в напорния тръбопровод.

Помпата работи, производителността на помпата намалява

1. Напорният тръбопровод/напорната тръба е запушен/а
 - ⇒ Освободете напорния тръбопровод чрез промиване.
 - ⇒ Промийте напорния маркуч.
 - ⇒ Отстранете местата на прегъване в напорния маркуч.
2. Смукателен вход/смукателен филтър пълен с пясък/запушен

- ⇒ Извадете помпата от експлоатация, демонтирайте и почистете.
- 3. Въздух в помпата/напорния тръбопровод
 - ⇒ Поставете помпата леко наклонена, въздухът може да излезе.
 - ⇒ Поставете устройство за обезвъздушаване в напорния тръбопровод.
- 4. Признаци на износване
 - ⇒ Уведомете сервизната служба.

Сервизна служба

Ако изброените до тук точки не помогнат за отстраняване на повредата, свържете се със сервизната служба. При ангажиране на определени услуги на сервизната служба може да възникнат разходи! За по-точна информация попитайте сервизната служба.

11 Резервни части

Поръчката на резервни части се извършва посредством сервизната служба. За да се избегнат обратни въпроси и погрешни поръчки, винаги трябва да се посочва серийният номер или каталожният номер на продукта. **Запазено право за технически изменения!**

12 Изхвърляне

12.1 Информация относно събирането на употребявани електрически и електронни продукти

Правилното изхвърляне и регламентираното рециклиране на този продукт предотвратява екологични щети и опасности за личното здраве.



ЗАБЕЛЕЖКА

Забранено е изхвърляне в контейнерите за битови отпадъци!

В Европейския съюз този символ може да бъде изобразен върху продукта, опаковката или съпътстващата документация. Той указва, че съответните електрически и електронни продукти не трябва да се изхвърлят заедно с битови отпадъци.

За правилното третиране, рециклиране и изхвърляне на съответните отпадъци спазвайте следните изисквания:

- Предавайте тези продукти само в предвидените сертифицирани пунктове за събиране на отпадъци.
- Спазвайте приложимата национална нормативна уредба!

Изискайте информация относно правилното изхвърляне от местната община, най-близкото депо за отпадъци или търговеца, от който е закупен продукта. Допълнителна информация по темата рециклиране вижте на www.wilo-recycling.com.

13 Авторско право

WILO SE © 2022

Разпространението и копирането на този документ, използването и съобщаването на съдържанието му са

забранени, освен ако не са изрично разрешени. В случай на нарушения се дължи обезщетение за вреди. Всички права запазени.





wilo



Local contact at
www.wilo.com/contact

Pioneering for You

WILO SE
Wilopark 1
44263 Dortmund
Germany
T +49 (0)231 4102-0
T +49 (0)231 4102-7363
wilo@wilo.com
www.wilo.com