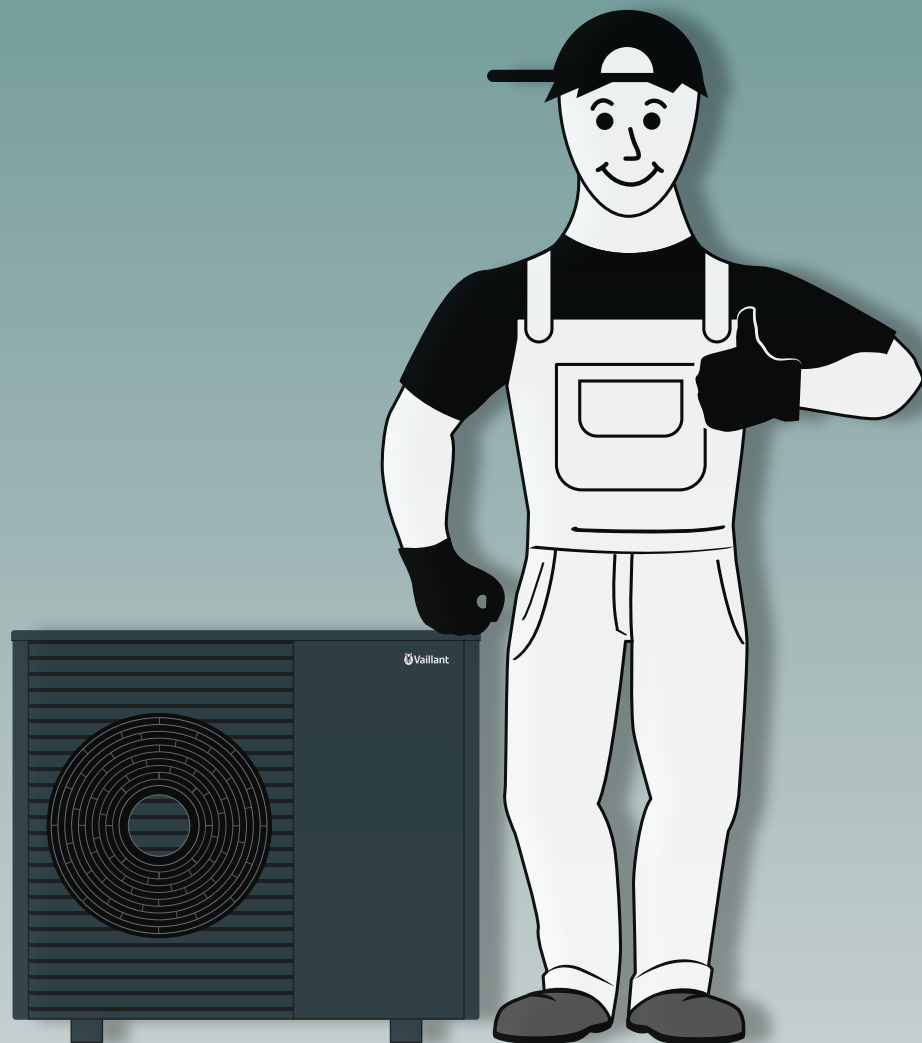




# aroTHERM plus VWL .../8.1



### **Belangrijke opmerking:**

Deze beknopte handleiding is bedoeld als ondersteuning voor vakmensen bij het plannen, installeren en in bedrijfstellen van het apparaat. Deze handleiding vervangt echter geenszins de bij het apparaat meegeleverde installatie-,bedienings- en onderhoudsinstructies, die altijd moeten worden opgevolgd.

Het niet opvolgen van de instructies bij het apparaat kan leiden tot storingen in de werking van het apparaat en tot gevaar voor lijf en leven. Sommige eigenschappen van het apparaat dat in de beknopte handleiding wordt getoond, kunnen afwijken van die van de huidige serieversie. Vaillant Deutschland GmbH & Co. KG aanvaardt geen enkele aansprakelijkheid voor schade die direct of indirect voortvloeit uit het gebruik van deze beknopte handleiding.

©Alle rechten voorbehouden. Vaillant GmbH, 2026.

### **Tip:**

Klik op het symbool voor de betreffende documenten voor meer gedetailleerde informatie.



### **Tip:**

Scan de QR-code om de digitale versie van de beknopte handleiding te downloaden.





# Ga snel aan de slag!

## Stap voor stap naar de perfecte installatie met de aroTHERM plus VWL .../8.1 :

---

Plan jouw werk ...	
» Kies de ideale aroTHERM plus VWL .../8.1 voor jouw behoeften:	4
» Vind de perfecte locatie voor jouw installatie	9
» Kies de perfecte boiler en buffervat	16
» Bepaal de afmetingen van het expansievat	17
» Restopvoerhoogte van de cv-pomp	18
» Kies jouw systeemschema: systeemcomponenten, hydraulica en bedrading	18
» Bepaal het type installatie: vloer, muur of plat dak	19
» Selecteer de accessoires	20
Rond jouw planning af!	
» Vink jouw planningschecklist af!	28
... en voer jouw plan uit:	
» Begin met de hydraulische aansluiting	29
» Sluit de condensafvoer aan	30
» Ga verder met de elektrische aansluiting	31
» Sluit de uniTOWER of de hydraulische module aan	35
Controleer jouw installatie!	
» Vink jouw installatiechecklist af	38
... en start het systeem	
» Pas de instellingen van de regelaar aan ...	39
Technische gegevens	
» aroTHERM plus VWL .../8.1	40
» uniTOWER	42
» Hydraulische module	43
» Regelmodule voor warmtepomp	43
Video's en tools ...	
» Video's voor aroTHERM plus/8 en Vaillant Quick Tools	44

---

Wij staan klaar om u te helpen!

Neem indien nodig contact met ons op voor verdere ondersteuning

### **Vaillant Nederland**

Paasheuvelweg 42, 1105 BJ Amsterdam

Tel: +31 (0)20 565 9200

E-mail: [info@vaillant.nl](mailto:info@vaillant.nl)

Website: [www.vaillant.nl](http://www.vaillant.nl) [www.myVaillantPro.nl](http://www.myVaillantPro.nl)

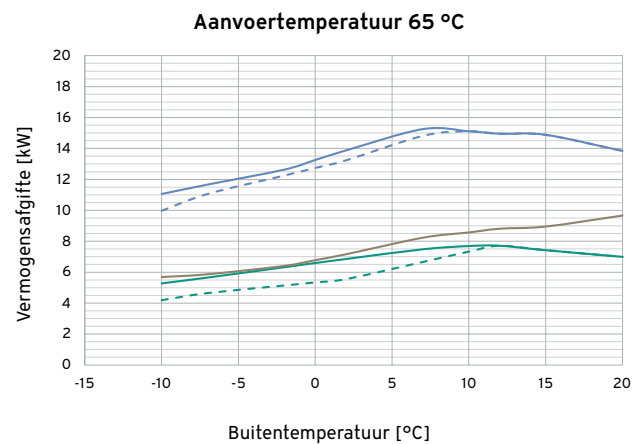
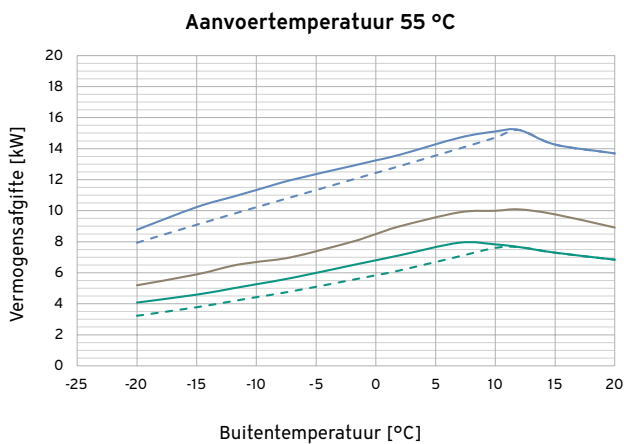
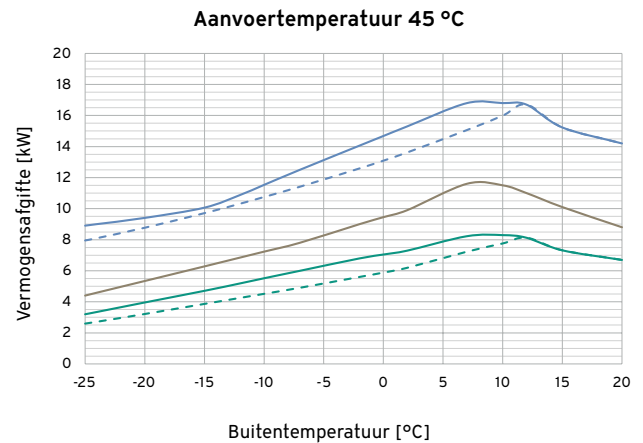
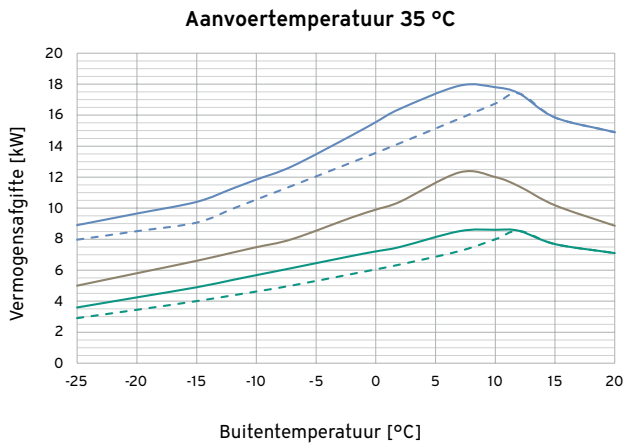


# Plan jouw werk ...

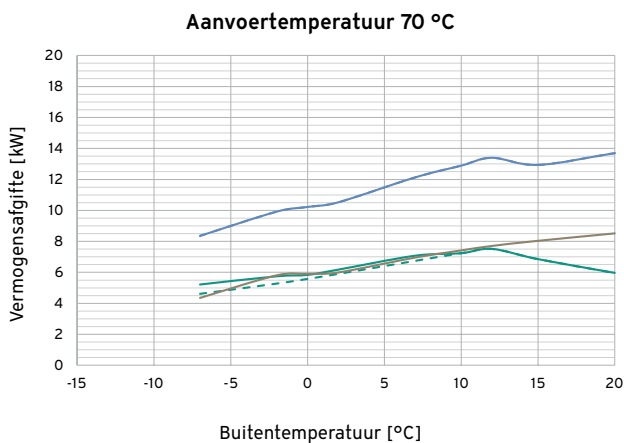
Kies de ideale aroTHERM plus VWL .../8.1 voor jouw behoeften:

## Verwarmingsvermogen \*

—●— VWL 35/8.1    —●— VWL 75/8.1    - - -●- - - VWL 105/8.1 400 V  
—●— VWL 55/8.1    - - -●- - - VWL 125/8.1 400 V



—●— VWL 35/8.1    —●— VWL 75/8.1    —●— VWL 105/8.1 400 V  
—●— VWL 55/8.1    - - -●- - - VWL 125/8.1 400 V

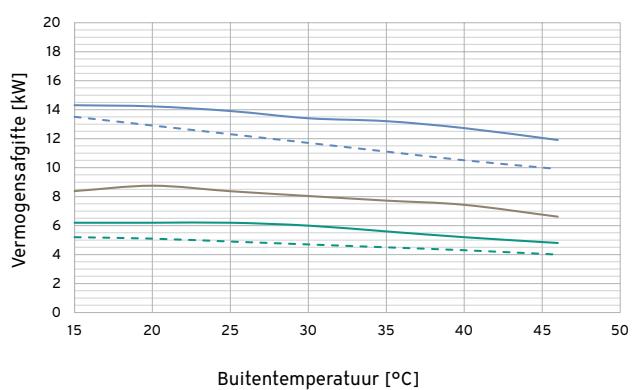




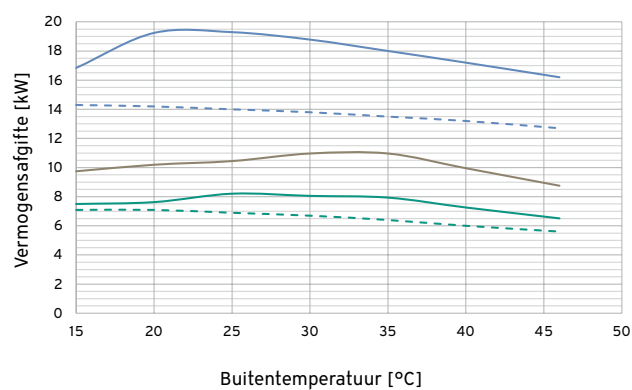
## Koelvermogen \*

—●— VWL 35/8.1    —●— VWL 75/8.1    - - -●- - - VWL 105/8.1 400 V  
—●— VWL 55/8.1    - - -●- - - VWL 125/8.1 400 V

Aanvoertemperatuur 7 °C



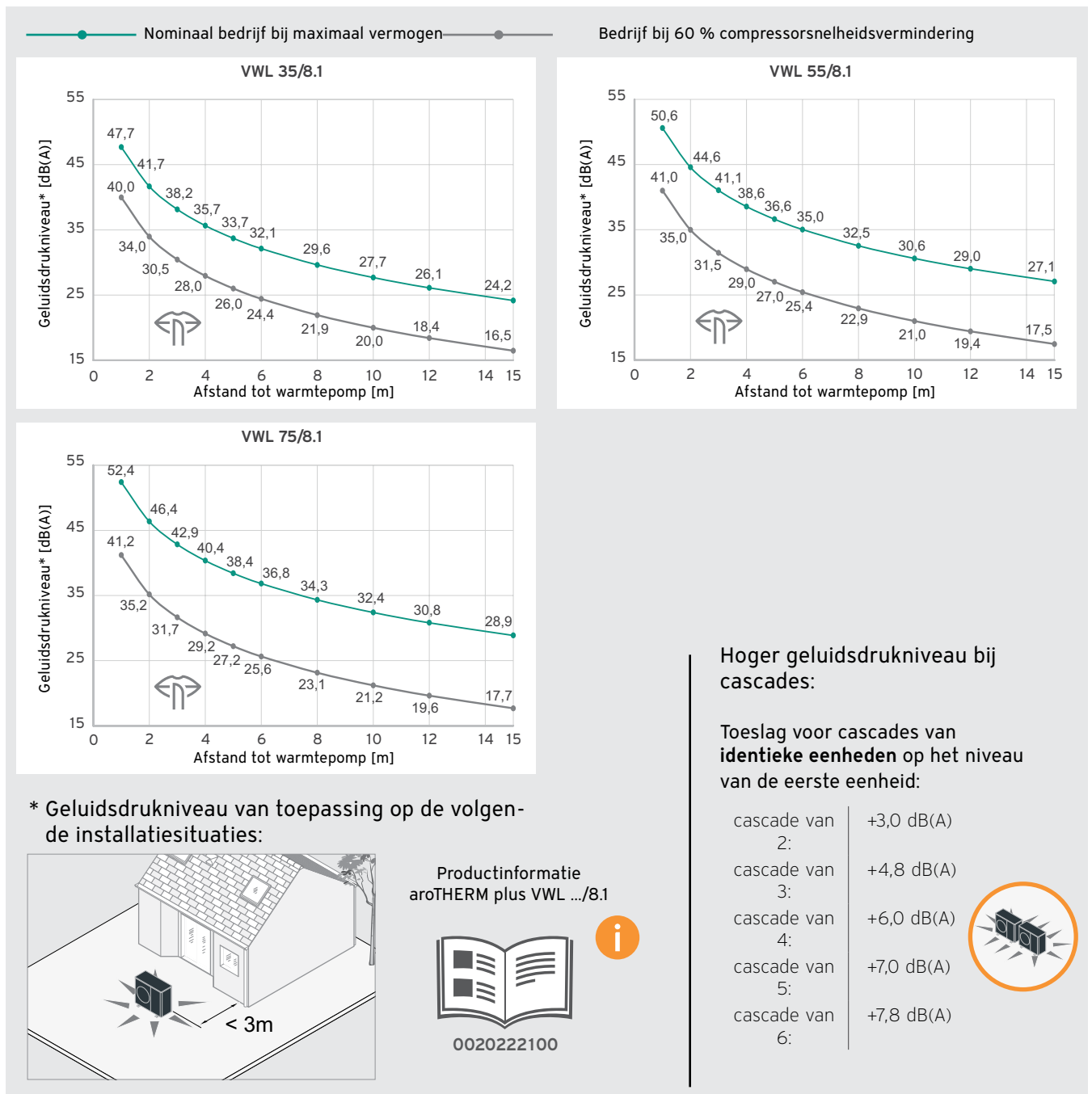
Aanvoertemperatuur 18 °C



\* bij maximale snelheid van de compressor



## Geluidsdrukniveau



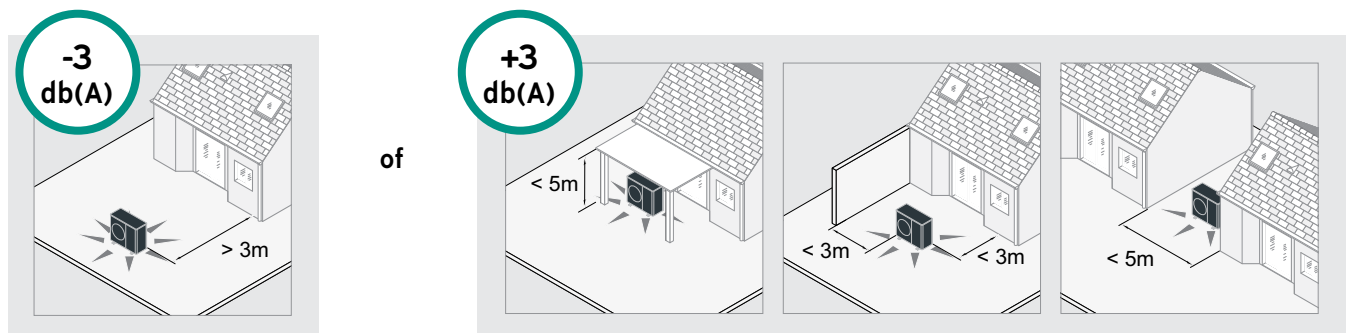
**\* Geluidsdrukniveau van toepassing op de volgende installatiesituaties:**

Productinformatie aroTHERM plus VWL .../8.1

0020222100

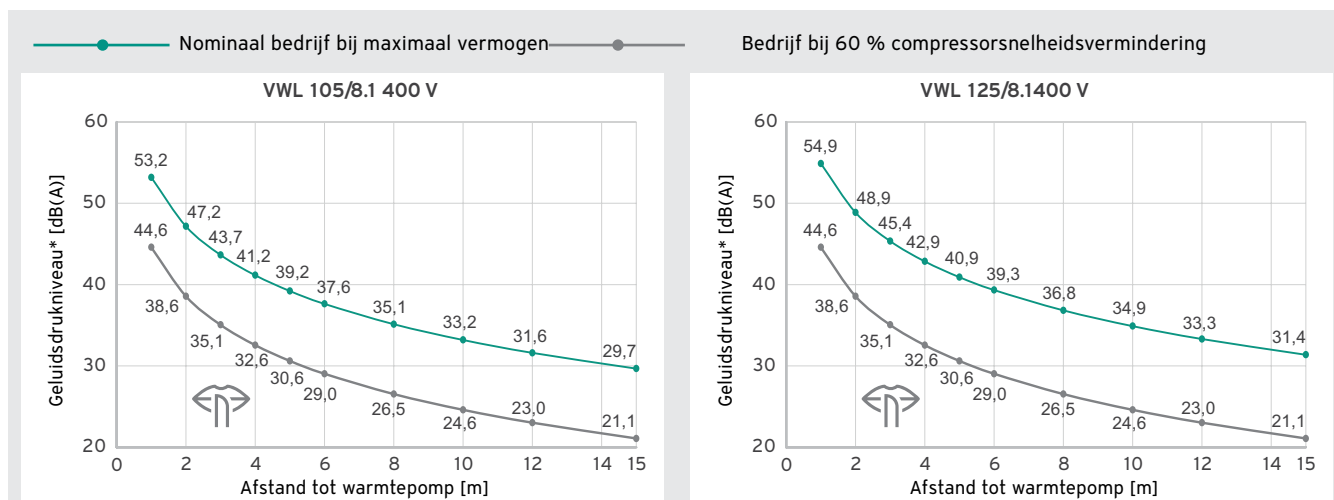
Cascade van	Toeslag
2:	+3,0 dB(A)
3:	+4,8 dB(A)
4:	+6,0 dB(A)
5:	+7,0 dB(A)
6:	+7,8 dB(A)

... dit geluidsdrukniveau wordt als volgt beïnvloed:

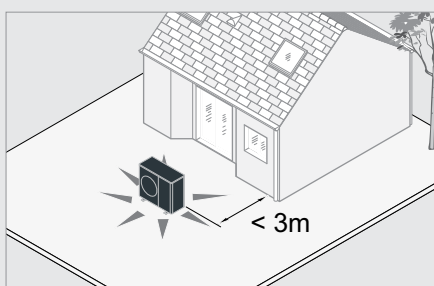




## Geluidsdruk niveau



\* Geluidsdruk niveau van toepassing op de volgende installatiesituaties:



Productinformatie  
aroTHERM plus VWL .../8.1



0020222100



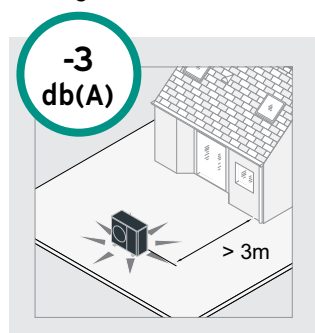
Hoger geluidsdruk niveau bij cascades:

Toeslag voor cascades van **identieke eenheden** op het niveau van de eerste eenheid:

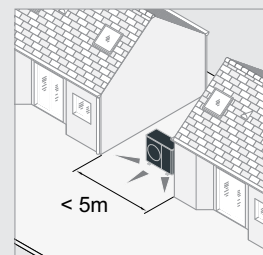
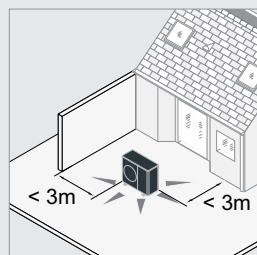
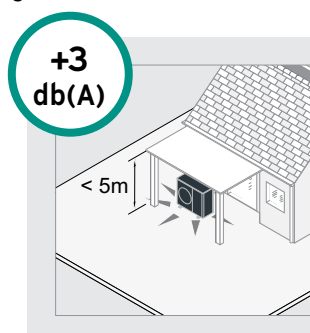
cascade van 2:	+3,0 dB(A)
cascade van 3:	+4,8 dB(A)
cascade van 4:	+6,0 dB(A)
cascade van 5:	+7,0 dB(A)
cascade van 6:	+7,8 dB(A)



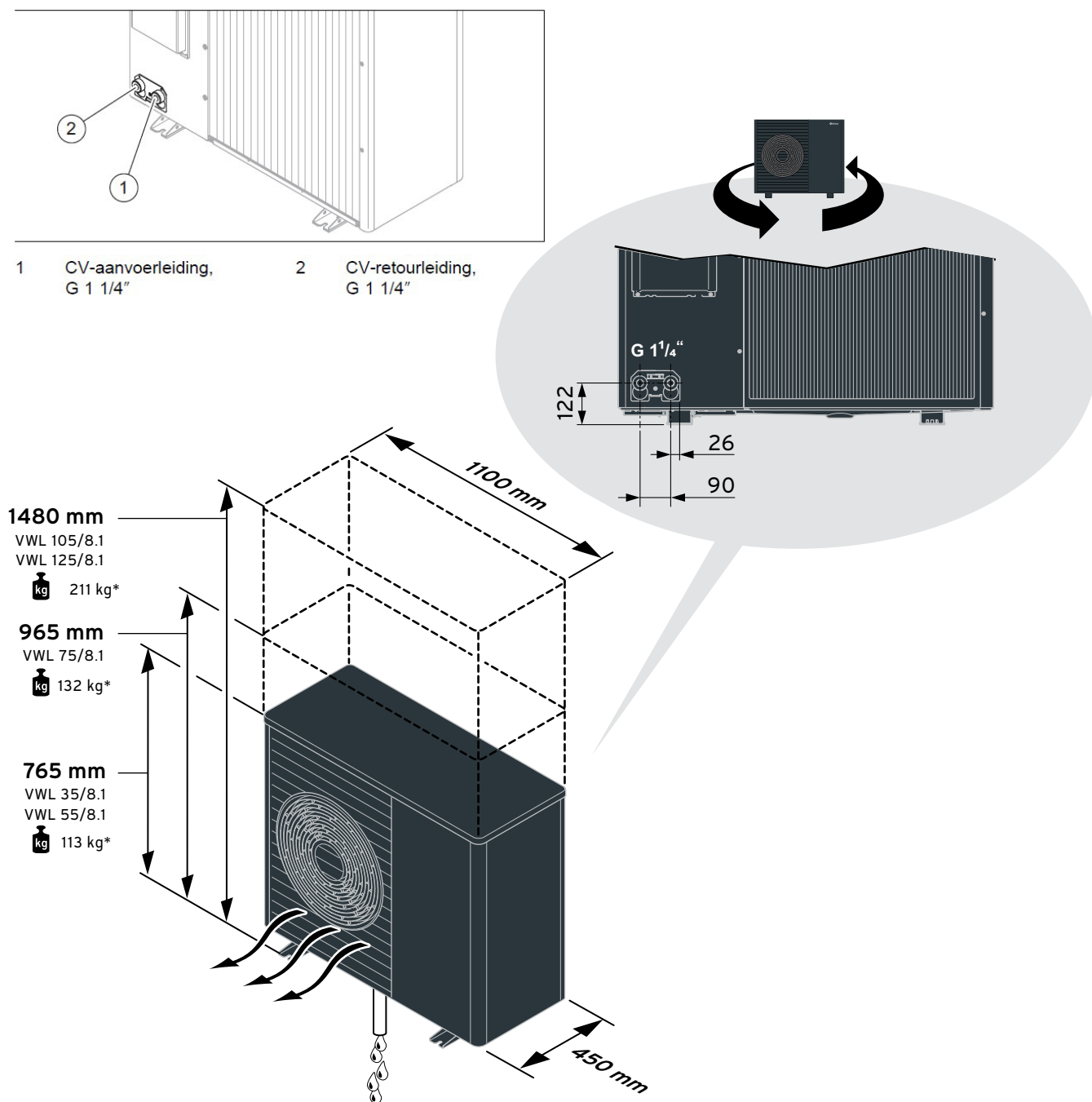
... dit geluidsdruk niveau wordt als volgt beïnvloed:



of



## Afmetingen van het product

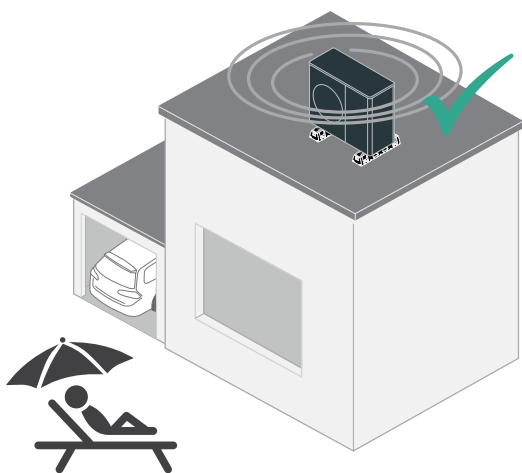
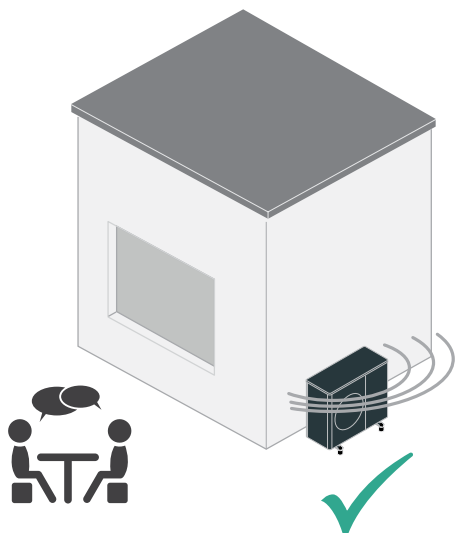


Uitgepakt en klaar voor gebruik

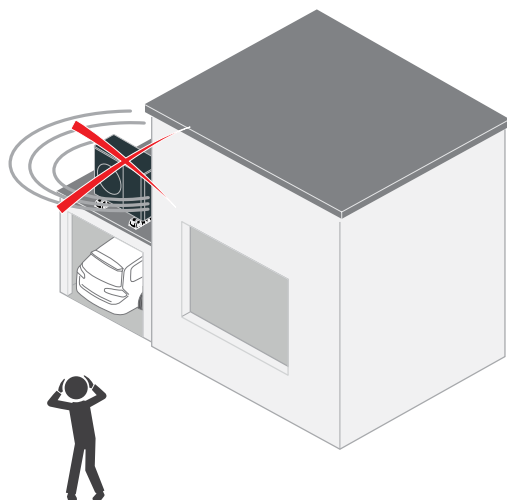
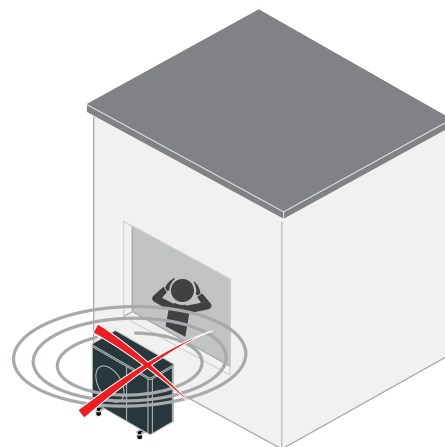
## Vind de perfecte locatie voor jouw installatie

Een rustige locatie voor jouw installatie

Goed! 

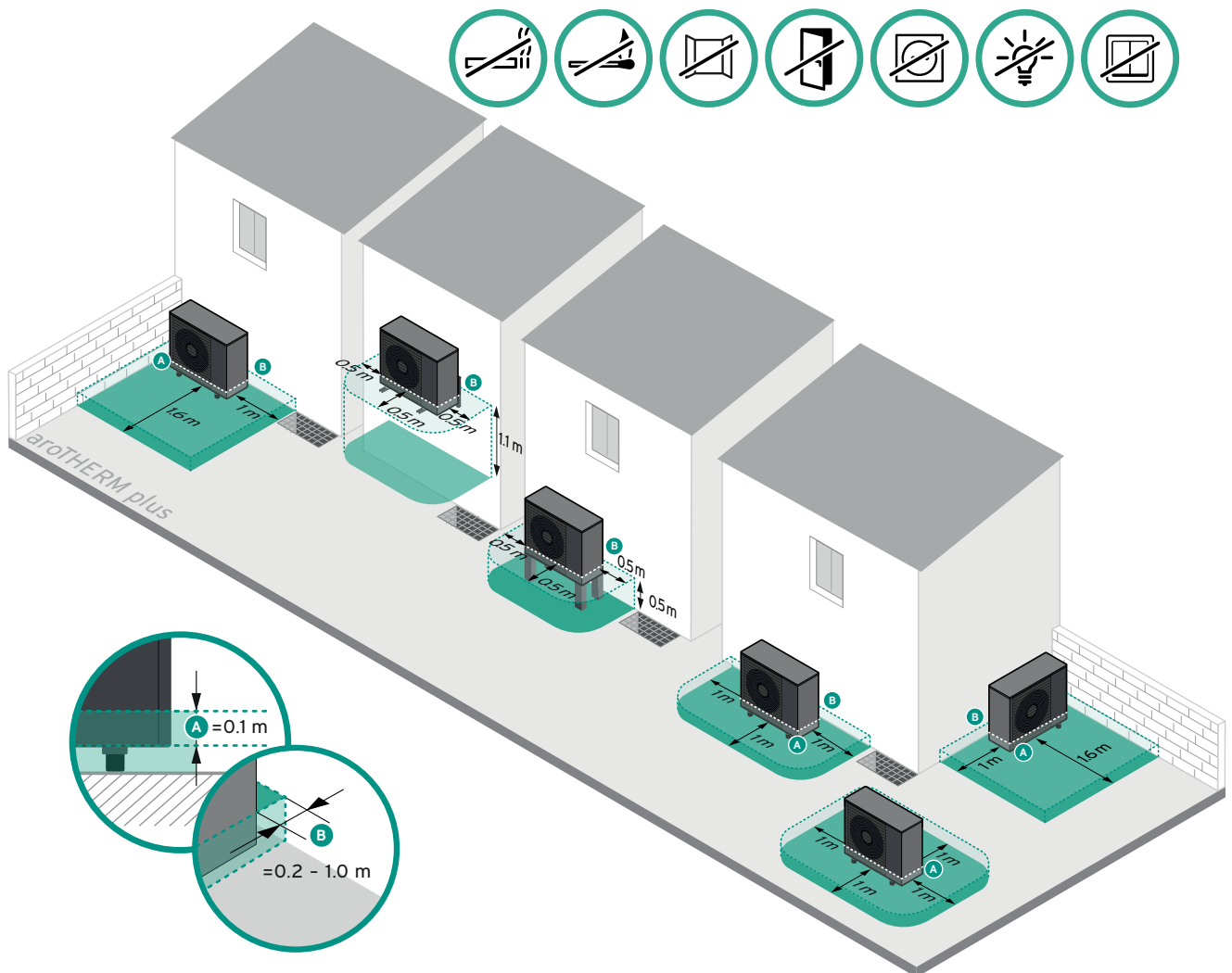


Niet goed 





## Juiste afstanden voor een veilige installatie



### Opmerking:

Als de opstelplaats grenst aan een manoeuvreergebied van voertuigen, bescherm het product dan met een aanrijdbeveiliging.



### Opmerking:

Er is pas sprake van een vrijstaande installatie als de afstand tot de zijwanden en tot de wand achter de warmtepomp meer dan 1,0 m bedraagt. Bij kleinere wandafstanden moet achter de warmtepomp een beschermingszone in acht worden genomen; aan de zijkanen strekt de beschermingszone zich uit tot aan de betreffende zijwand (0,1 m hoogte vanaf de onderkant van de warmtepomp). Houd ook rekening met de minimale afstanden!



\* VWL 35/8.1 ...  
VWL 75/8.1

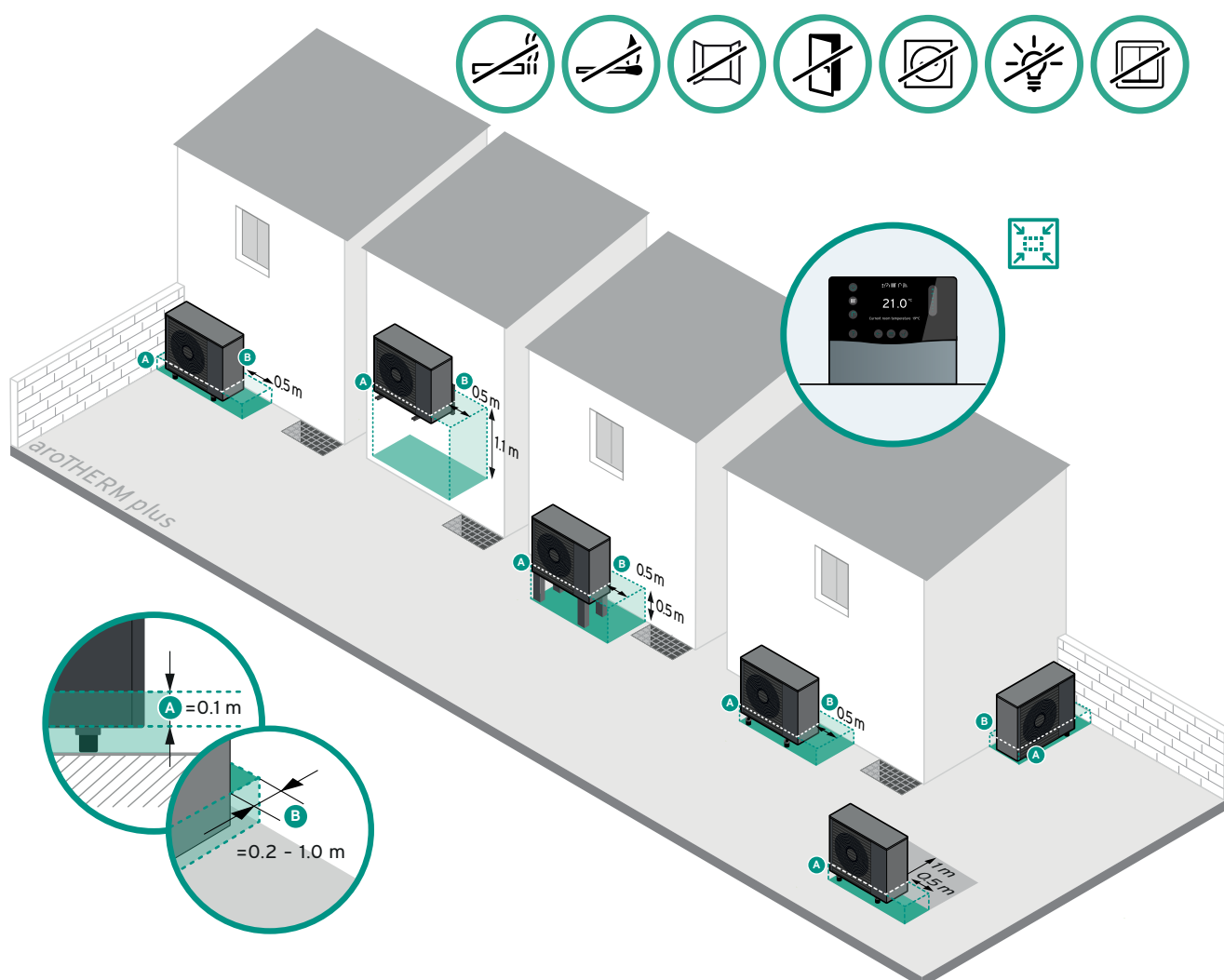


\* VWL 105/8.1  
VWL 125/8.1





## Geoptimaliseerde afstanden voor een veilige installatie (Flexibele Space Functionality)



### Opmerking:

Als de opstelplaats grenst aan een manoeuvreergebied van voertuigen, bescherm het product dan met een aanrijdbeveiliging.



### Opmerking:

De Flexible Space Functionality kan worden geactiveerd op de uniTOWER, het hydraulische station of de VWZ AI.



### Opmerking:

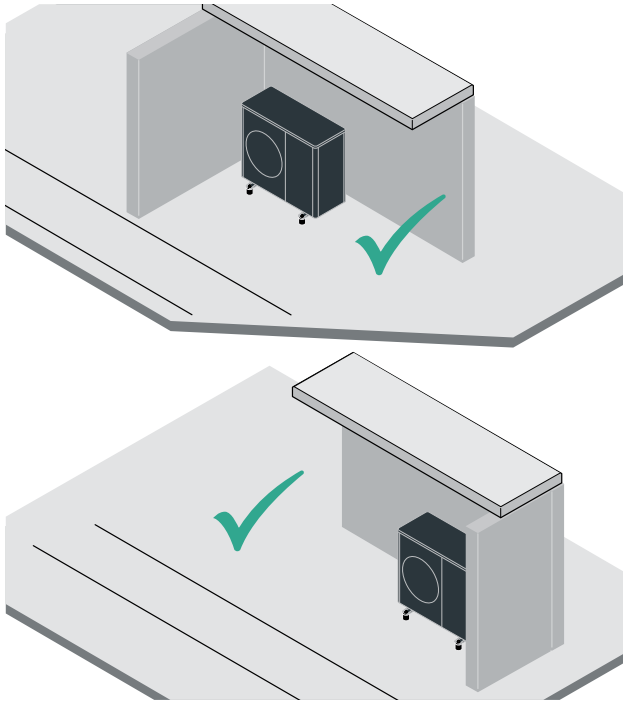
Er is pas sprake van een vrijstaande installatie als de afstand tot de zijwanden en tot de wand achter de warmtepomp meer dan 1,0 m bedraagt. Bij kleinere wandafstanden moet achter de warmtepomp een beschermingszone in acht worden genomen; aan de zijkanten strekt de beschermingszone zich uit tot aan de betreffende zijwand (0,1 m hoogte vanaf de onderkant van de warmtepomp). Houd ook rekening met de minimale afstanden!



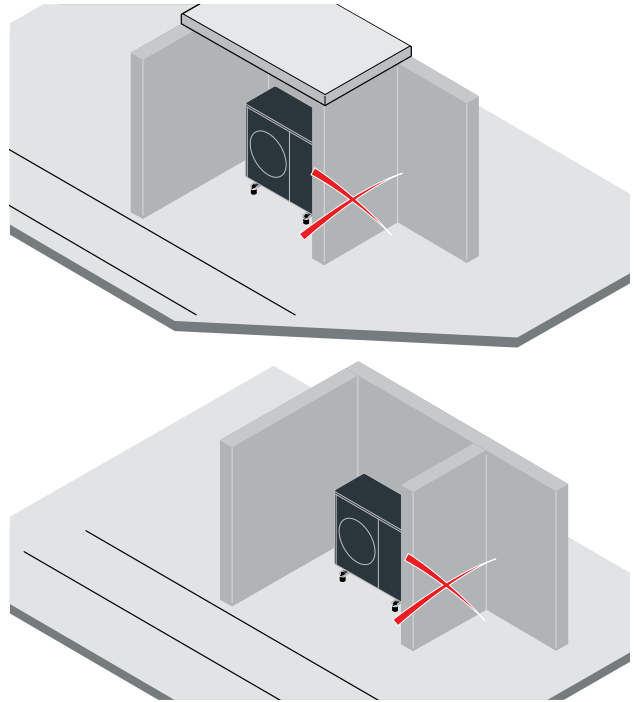


## Een geventileerde opstellingsplaats voor een perfecte werking

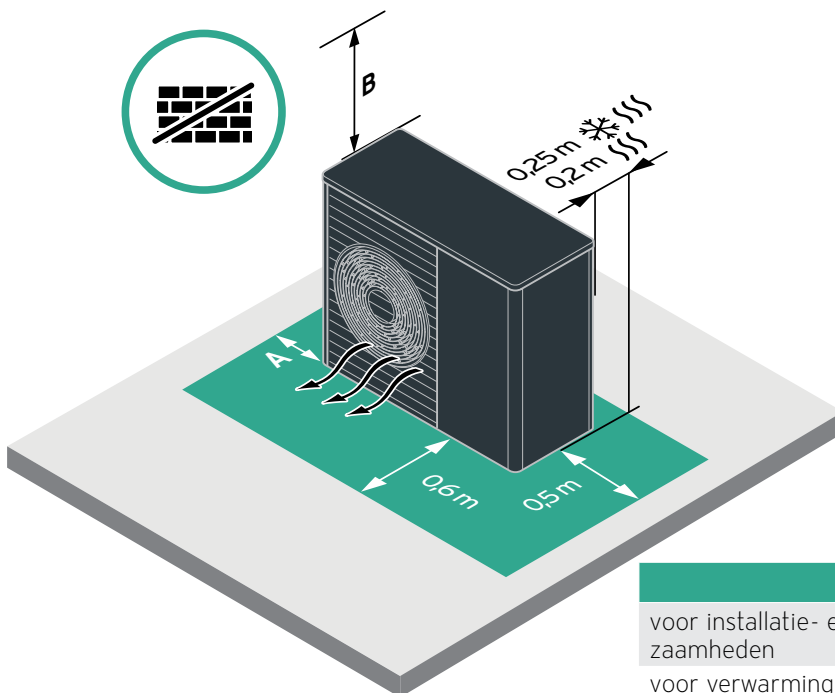
Goed! 



Niet goed 



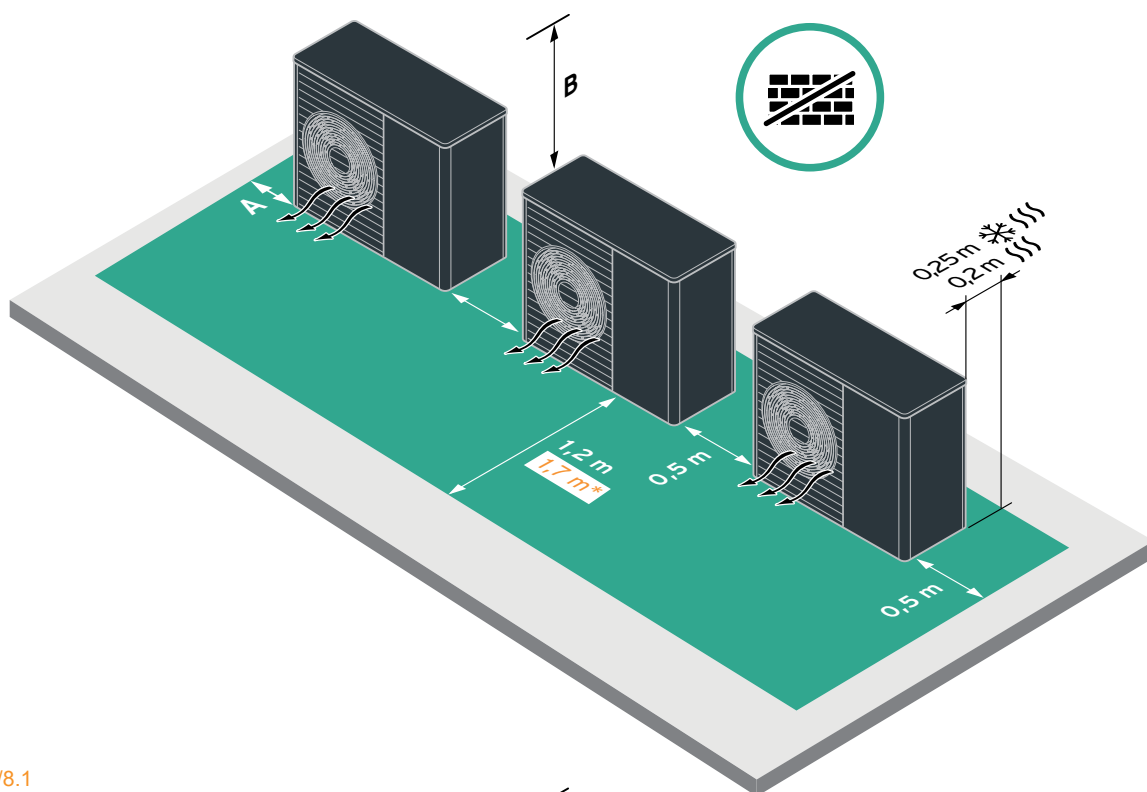
## Minimale afstanden voor een correcte werking



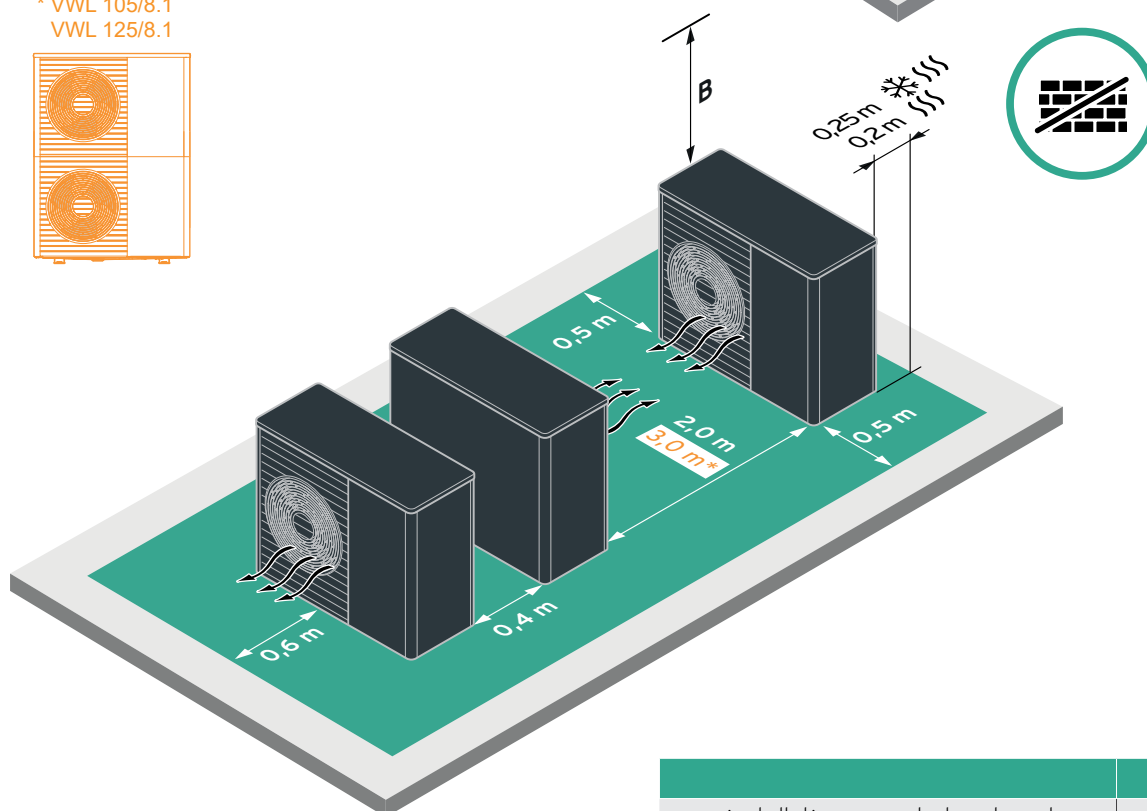
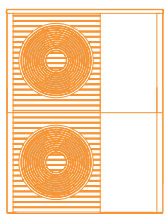
	A	B
voor installatie- en onderhoudswerkzaamheden	0,3 m	1,0 m
voor verwarming	0,2 m	0,3 m
voor verwarming en koeling	0,25 m	0,3 m



Installeer meerdere aroTHERM plus VWL .../8.1 op één plek: stil, goed geventileerd, veilig!



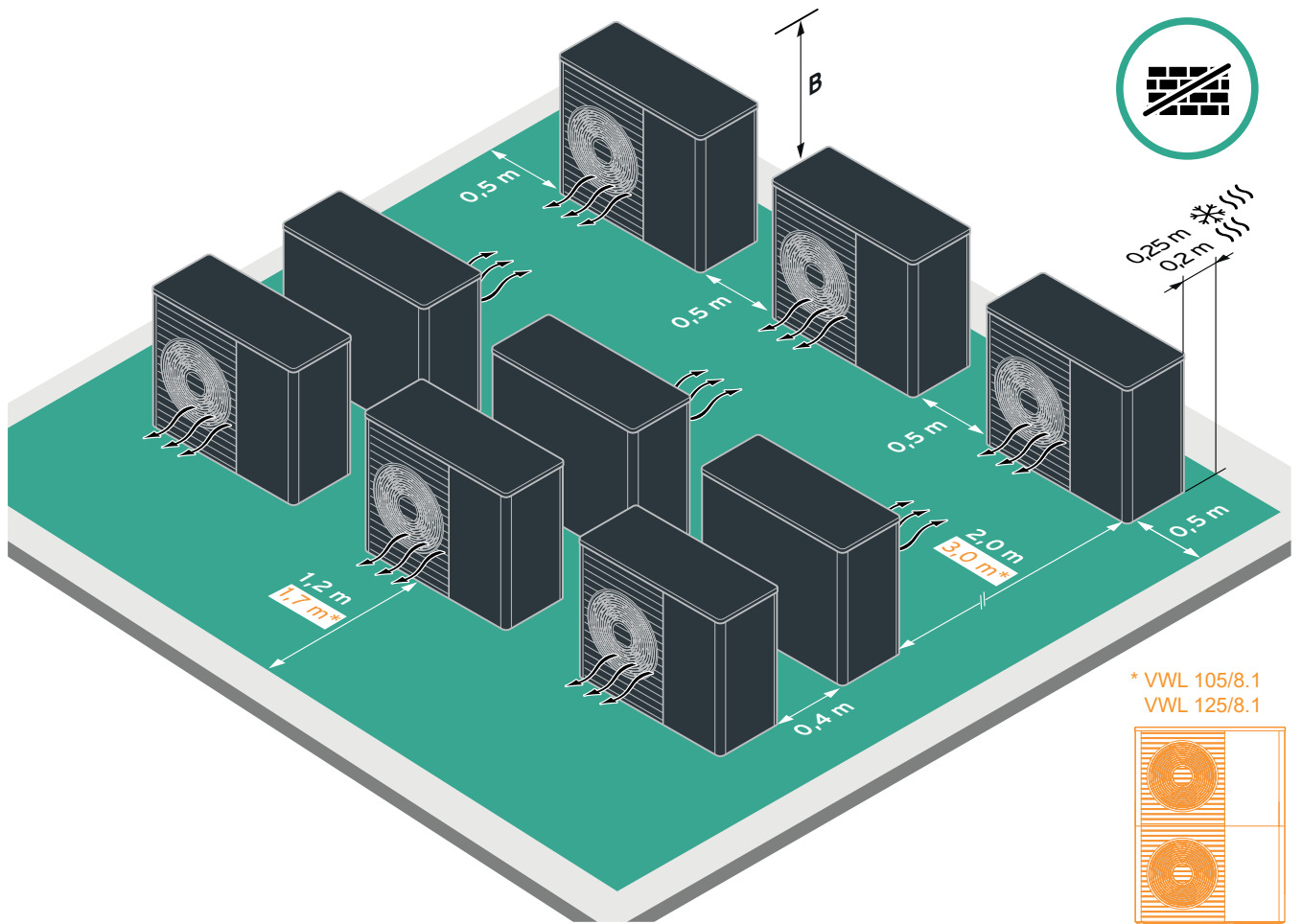
\* VWL 105/8.1  
VWL 125/8.1



	A	B
voor installatie- en onderhoudswerkzaamheden	0,3 m	1,0 m
voor verwarming	0,2 m	0,3 m
voor verwarming en koeling	0,25 m	0,3 m



Installeer meerdere aroTHERM plus VWL .../8.1 op één plek: stil, goed geventileerd, veilig!



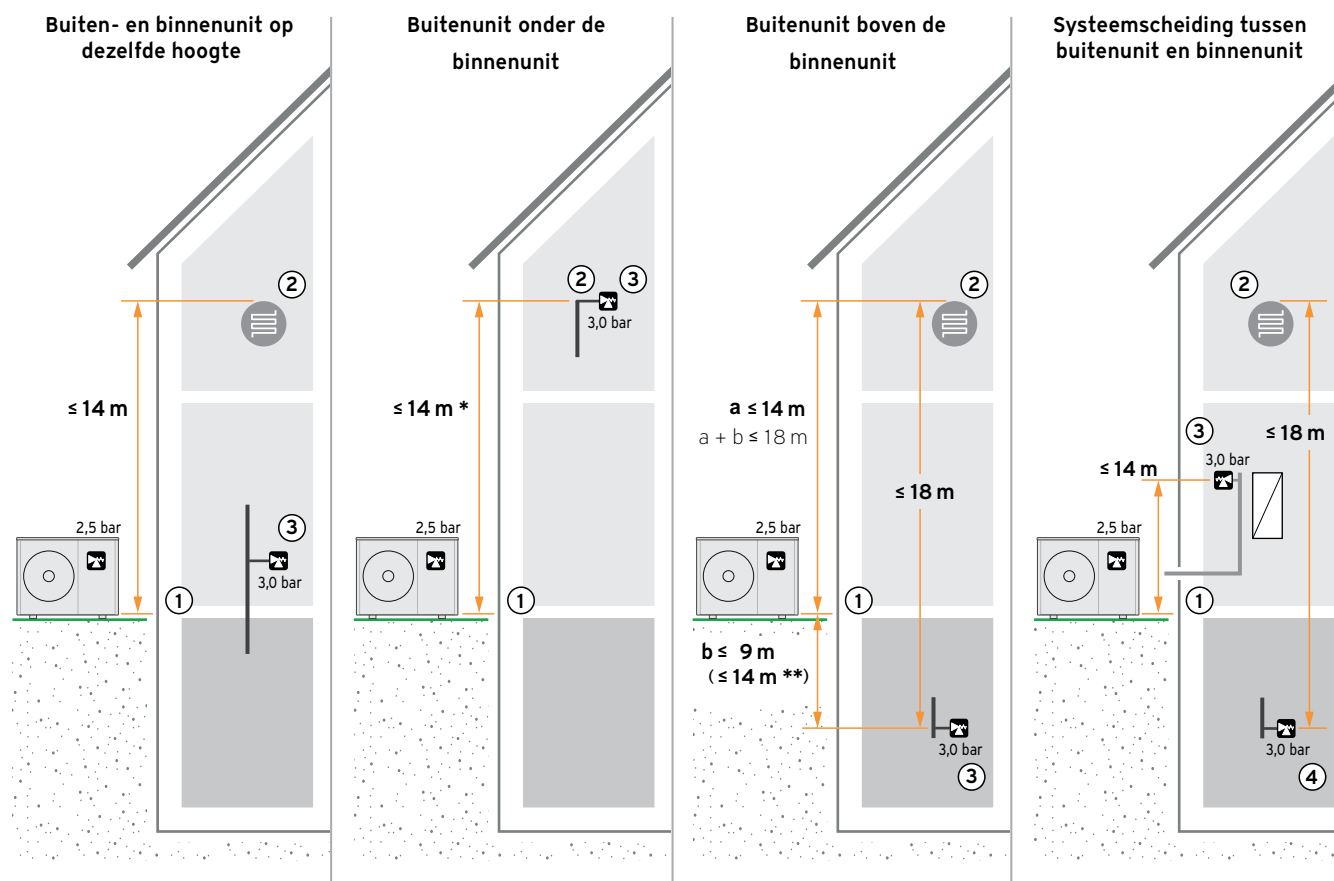
	B
voor installatiewerk en onderhoudswerkzaamheden	1,0 m
voor de bedrijfsvoering	0,3 m



## Veiligheidsconcept van de buitenunit van de warmtepomp

Snelontluchter in de buitenunit	De snelontluchter sluiten na de ingebruikneming	Buitenunit met ingebouwd veiligheidsklep	Minimale bedrijfsdruk	Maximale bedrijfsdruk	Max. statische hoogte tussen onderkant buitenunit en hoogste punt in het verwarmingssysteem
✓	✗	✓ 2,5 bar	0,7 bar	2,0 bar	14 m

### Maximaal hoogteverschil

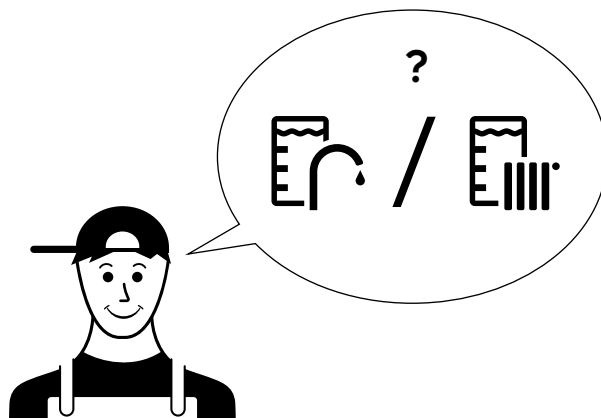
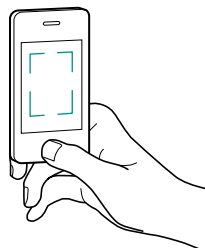


- 1 Plaats van de veiligheidsklep in de buitenunit
  - 2 Het hoogste punt in het verwarmingssysteem
  - 3 Positie van de veiligheidsklep aan de primaire zijde/binneneenheid
  - 4 Positie van de veiligheidsklep aan de secundaire zijde
- \* Er mag geen extra pomp in het verwarmingssysteem worden geplaatst

\*\* Bij een hoogteverschil van 9 tot 14 meter moet rekening worden gehouden met het volume van het verwarmingssysteem, de grootte van het expansievat en de druk van het expansievat.



## Kies de perfecte boiler en buffervat



Scan de QR-code om snel een berekening te maken voor de benodigde inhoud.

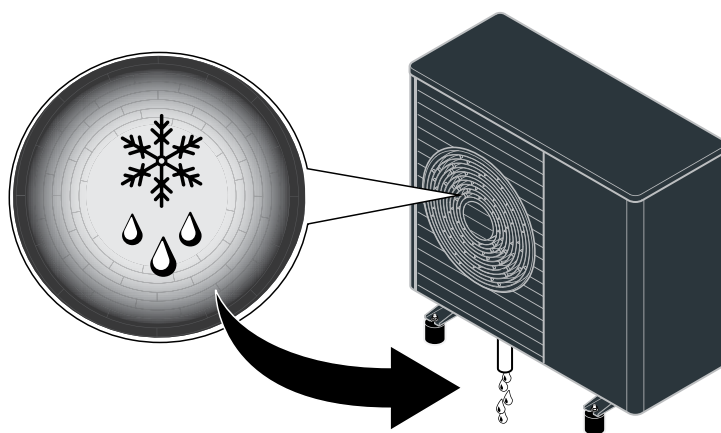
Boiler	Boiler verwarmd door ...										
	... alleen warmtepomp									... warmtepomp en zonnewarmte	
	uniTOWER VIH QW	uniSTOR VIH QW		uniSTOR VIH RW	uniSTOR plus VIH RW ... (B)		uniSTOR exclusive/plus VIH RW ... (mR/BR)			uniSTOR exclusive/plus VIH SW ... (mR/BR)	
	190/7 E	100/1 C	150/1 C	200	200/2	250/2	300/3	400/3	500/3	400/3	500/3
	< 1-2 p	< 2-3 p									
Volume dat door de warmtepomp wordt verwarmd	188 l	91,3 l	130,3 l	193 l	185 l	246 l	281 l	375 l	460 l	240 l	293 l
Tapmengvolume bij 38 °C en 55 °C boiler temperatuur	302 l	147 l	209 l	310 l	297 l	395 l	452 l	603 l	739 l	386 l	471 l
<b>aroTHERMplusVWL.../8.1</b>	<b>Aanbevolen combinaties</b>										
VWL 35/8.1	•	•	•	•	•	•	•			•	
VWL 55/8.1	•	•	•	•	•	•	•			•	
VWL 75/8.1	•	•	•	•	•	•	•	•		•	•
VWL 105/8.1	•			•	•	•	•	•	•	•	•
VWL 125/8.1	•			•	•	•	•	•	•	•	•

- Aanbevolen  
voorwaardelijk aanbevolen vanwege langere opwarmtijden



## Minimaal vereist volume cv-water voor ontthooing

aroTHERM plus VWL .../8.1	Met geactiveerde en beperkte elektrische bijverwarming							Zonder geactiveerde elektrische bijverwarming
	8,5 kW	7,0 kW	5,5 kW	4,5 kW	3,5 kW	2,5 kW	1,5 kW	0 kW = Uit
VWL 35/8.1, VWL 55/8.1	0 l	0 l	0 l	7 l	10 l	13 l	18 l	20 l
VWL 75/8.1	0 l	0 l	0 l	12 l	15 l	18 l	25 l	30 l
VWL 105/8.1, VWL 125/8.1	0 l	35 l	45 l	50 l	55 l	58 l	65 l	70 l

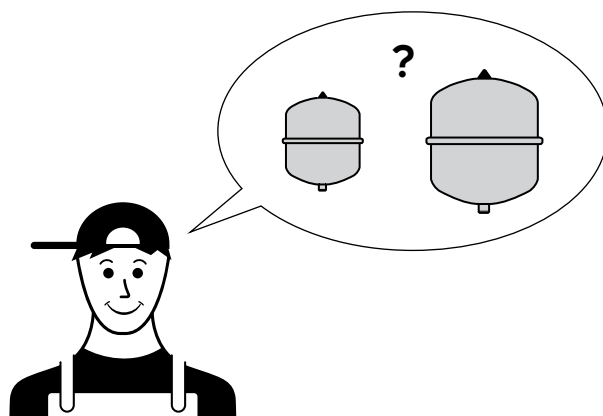
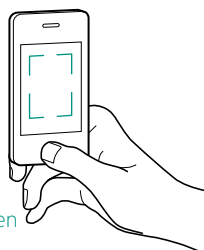


## Bepaal de afmetingen van het expansievat

Scan de QR-code om eenvoudig de afmetingen van uw expansievat te bepalen

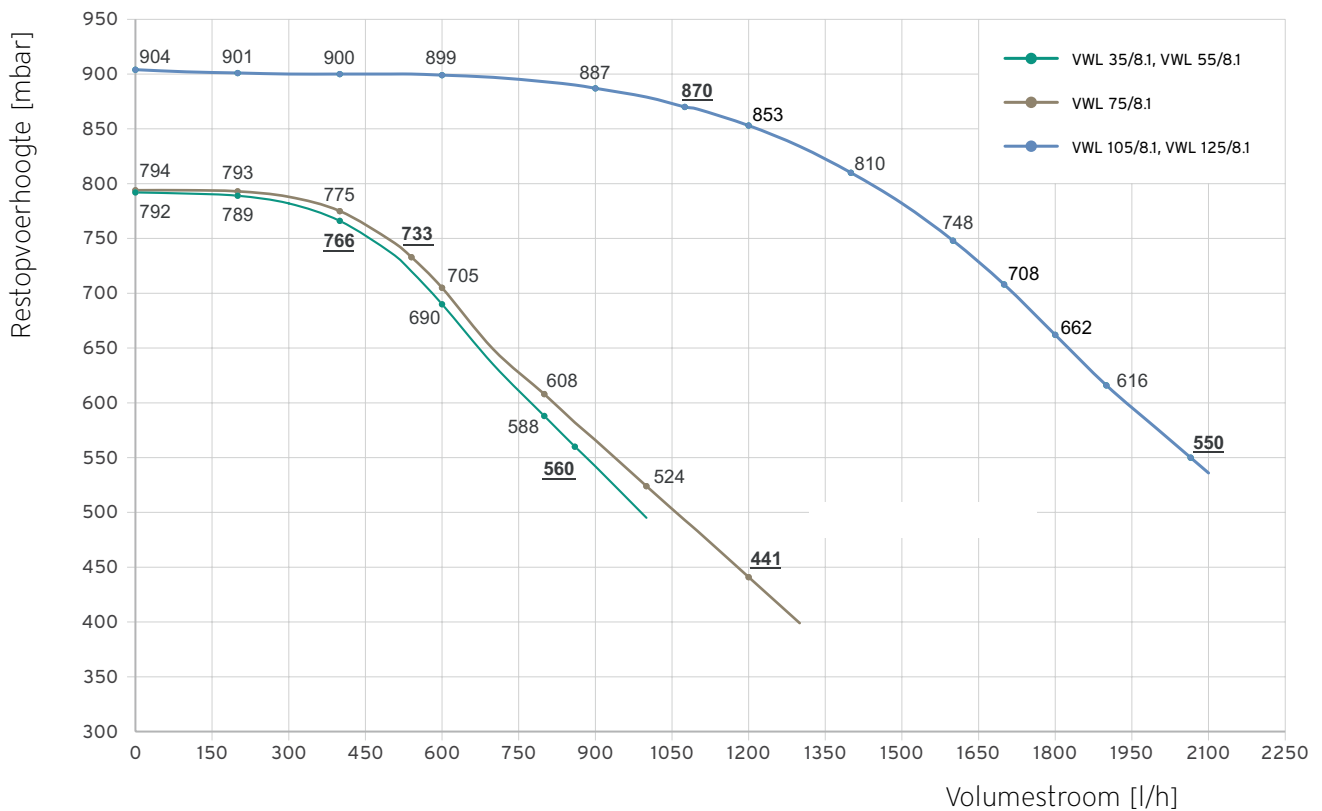


Scan de QR-code voor de afmetingen van het expansievat



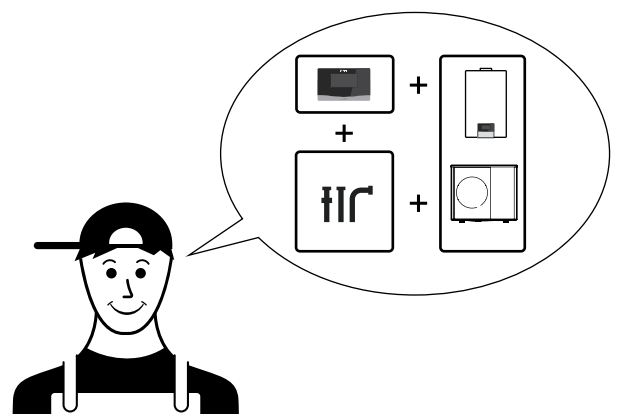
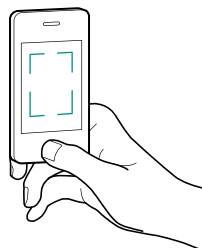


## Restopvoerhoogte van de cv-pomp



## Kies jouw systeemschema: systeemcomponenten, hydraulica en bedrading

Scan de QR-code om een systeemschema uit onze uitgebreide database te selecteren



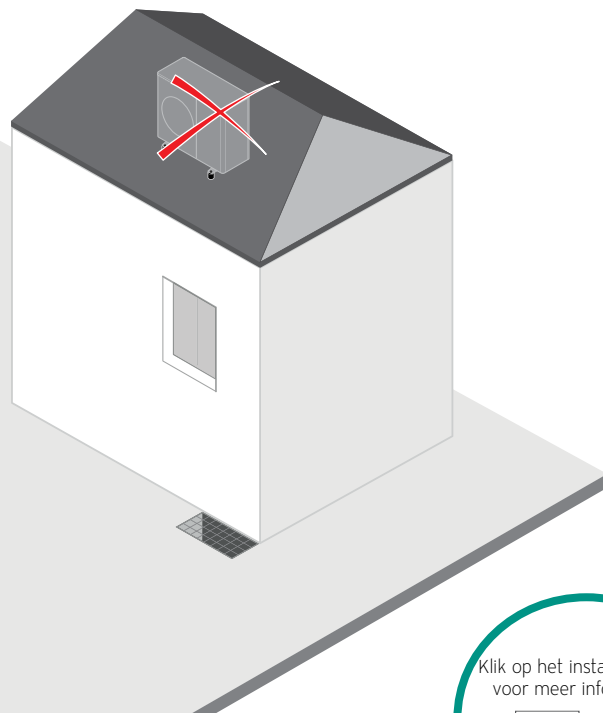
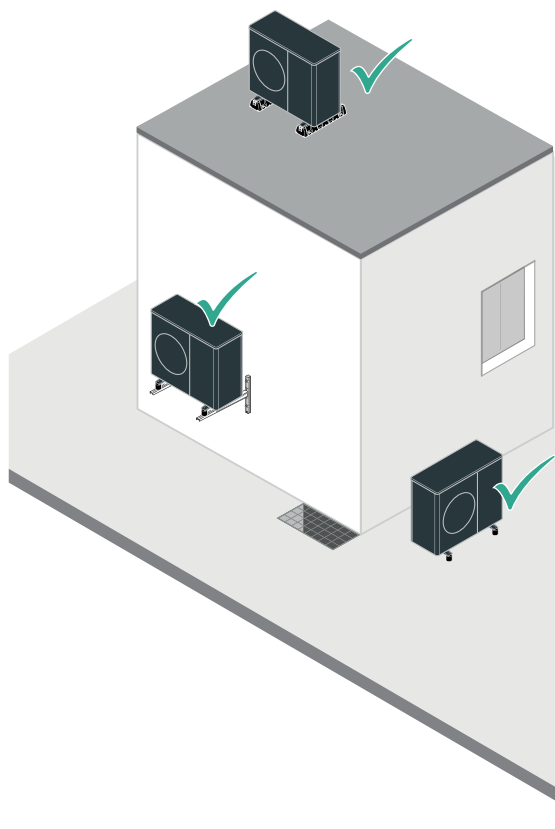
Scan de QR-code om een systeemschema te selecteren



## Bepaal het type installatie: vloer, muur of plat dak

Goed!

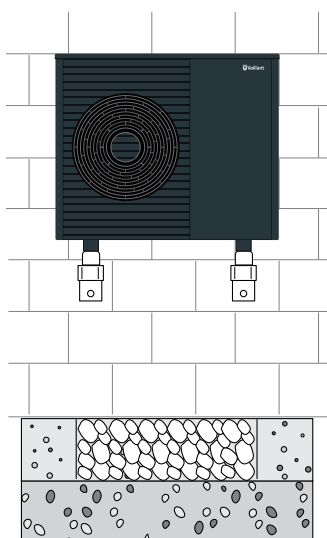
Niet goed



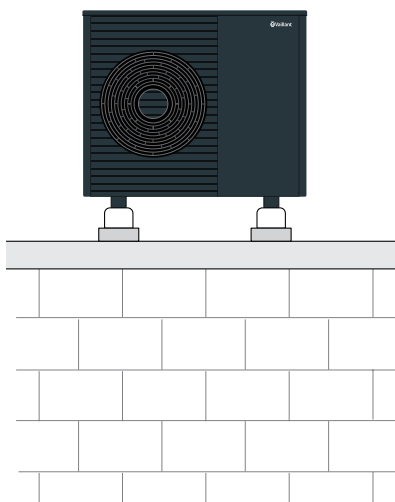
Klik op het installatietype voor meer informatie



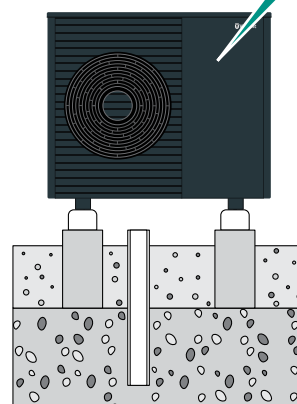
Aan de muur ...



Op het platte dak ...



Op de grond ...



of scan de QR-code:





Scan of klik hier voor de installatiehandleiding.



## Selecteer de accessoires

Type installatie	
Vloer of plat dak	Muur

### Montage

Eenvoudig

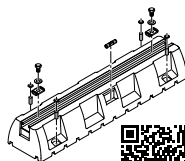
#### Kleine trillingsdempers (4 stuks)

Artikelnummer: 0020252091



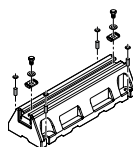
#### Grote trillingsdempers 60 cm (set à 2 stuks)

Artikelnummer:  
0020250226



#### Grote trillingsdempers 40 cm (set à 2 stuks)

Artikelnummer: 8000044532



#### Designplint (antracietgrijs)

Artikelnummer: 8000047659

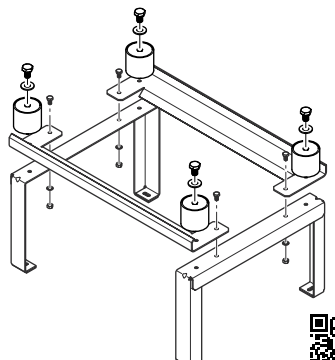

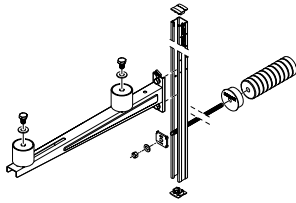

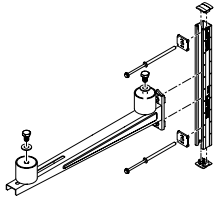



Scan of klik hier voor de installatiehandleiding.

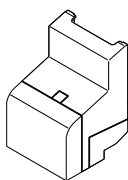

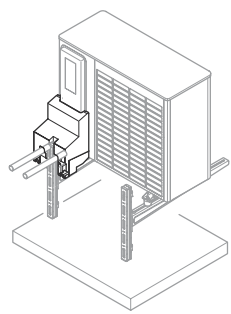



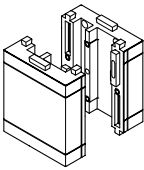

	Type installatie	
	Vloer of plat dak	Muur

### Installatie

Sneeuw (verhoogde installatie)	<p><b>Sokkel (wit)</b> Artikelnummer: 0010027984</p> <p><b>Sokkel (grijs)</b> Artikelnummer: 8000035192</p>  	<p><b>wandbevestiging voor geïsoleerde wanden tot 16 cm</b> Artikelnummer: 0020250224</p>  	<p><b>wandbevestiging voor massieve constructies zonder warmte-isolatie</b> Artikelnummer: 0020250225</p>  
--------------------------------------	---	---	--

### Aansluitaccessoires Warmtepomp

Eenvoudig	<p><b>EPP-vloerisolatie-set</b> Artikelnummer: 0010027971</p>  	<p><b>Wandisolatie-set van EPP</b> Artikelnummer: 0010027974</p>  
-----------	---	--







Sneeuw	<p><b>Verlengingsset voor vloer EPP</b> Artikelnummer: 0010027972</p>  	
--------	---	--



Scan of klik hier voor de installatiehandleiding

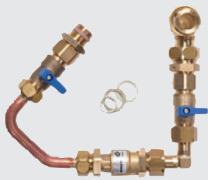



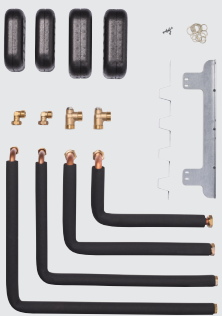

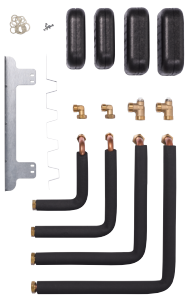



## Kies de accessoires voor de aroTHERM plus

Afbeelding	Beschrijving	Art.nr.
	<p>Aansluiting warmtepompcircuit flexibel unitOWER voor 35 mm perskoppelingen</p> <ul style="list-style-type: none"><li>• 2x roestvrijstalen flexibele buizen lengte 425 mm.</li><li>• 2x Armaflex isolatie, UV bestendig, lengte 40 cm.</li><li>• 2x isolatiebochten.</li><li>• Zelfklevende neopreen afdichting.</li><li>• Eenzijdige rechte buis voor het persen en een zijde met vlakke afdichting.</li><li>• DN35 en wartelmoer G 1 1/4\".</li></ul>	<p>0010027976</p> 
	<p>Aansluiting warmtepompcircuit flexibel unitOWER (Moer)</p> <ul style="list-style-type: none"><li>• 2x roestvrijstalen flexibele buis lengte 425 mm.</li><li>• 2x Armaflex isolatie, UV bestendig, lengte 40 cm.</li><li>• 2x isolatiebocht.</li><li>• Zelfklevende neopreen afdichting.</li><li>• Beide zijden met vlakke afdichtvlakken.</li><li>• 2x wartelmoer G 1 1/4\".</li></ul>	<p>0010027989</p> 
	<p>Prefab fundering Eén maat voor alle warmtepomp-productfamilies Installatie met grote, korte en kleine trillingsdempers</p>	<p>8000040590</p> 



## Kies de accessoires voor de uniTOWER

Afbeelding	Beschrijving	Art.nr.	uniTOWER	
			VIH QW 190/7 E	VIH QW 190/7 E C2 12 I
	Vulset verwarmingscircuit Aangesloten op warmwater- leiding en retourleiding verwarming incl. scheidingsinrichting en twee kleppen met handgreep	0010038388 	•	•
	Ongeïsoleerde aansluitset voor de installatie van de uniTOWER in ruimtes met een lage plafondhoogte van 2,1 m. De aansluiting op de huisinstallatie gebeurt aan de rechterkant. Het gebruik van de interne buffer module is niet mogelijk. Verhoging van de inbouwdiepte + 10 cm	0010039993 	•	•
	Aansluitset uniTOWER, rechts voorgeïsoleerde installatieset Voor installatie in ruimtes met een minimale hoogte van 2,1 m. Aansluitingen rechts Combinatie met interne buffer (uniTOWER) niet mogelijk Bij gebruik extra diepte van ca. 10 cm.	8000012566 	•	•
	Aansluitset uniTOWER, links voorgeïsoleerde installatieset Voor installatie in ruimtes met een minimale hoogte van 2,1 m. Aansluitingen links Combinatie met interne buffer (uniTOWER) niet mogelijk Bij gebruik extra diepte van ca. 10 cm	0010042664 	•	•



Afbeelding	Beschrijving	Art.nr.	uniTOWER	
			VIH QW 190/7 E	VIH QW 190/7 E C2 12 I
	<p>Universele elektrische anode met aansluitaccessoires</p> <p>Elektrische anode M8 met adapter voor 3/4", voeding, kabel, klein materiaal ter vervanging van de in de fabriek aanwezige magnesium beschermingsanode</p>	<p>0020170505</p> 	<p>•</p>	<p>•</p>





## Kies accessoires voor de uniTOWER of de hydraulische module

Afbeelding	Beschrijving	Art.nr.	uniTOWER VIH QW 190/7 ...		Hydraulische module
			E 18 I	E C2 12 I	VWZ MEH 97/7
	Isolerende schalen voor de Bypass-aansluitkleppen voor verwarming en koeling Set van 2 stuks	0010042662	•	•	•
	Koppeling 1" binnendraad - Ø28mm (2 st.).	0010038385	•	• (2x)	•
	Koppeling 1" buitendraad - Ø28mm (2 st.).	0010039178	-	-	•
	Overdrukklep DN 25 voor lucht/water-warmtepompssystemen absoluut noodzakelijk om het minimale debiet te garanderen 0 - 350 mbar	0010039715 	•	•	•
	Magnetiefilter met isolatie bij 3600 l/u bij 2,2 kPa (22 mbar) Magnetiefilter met isolatie om schade aan apparaten te voorkomen voor maximaal 3600 l/h 1 1/4" binnendraad	0020249532 	•	•	•
	2-wegklep voor installatieschema's met een verwarmingscircuit met twee zones Geoptimaliseerde omschakeltijd warm water/verwarming (<15 s) Aansluiting op VRC 720	0010039989 	•	•	•
	Modbus-kabel voor de aansluiting van de buitenunit op de binnenunit 50 m 2 x 0,34 mm <sup>2</sup> Twisted pair, afgeschermd	0010039719 	•	•	•





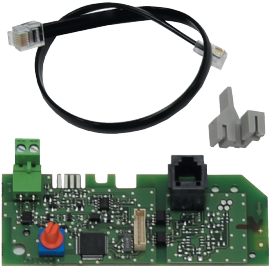



## Kies accessoires bij scheiding van brine- en watercircuit

Figuur	Beschrijving	Art.nr.
	<p><b>uniTOWER- scheidingswarmtewisselaar</b></p> <p>voor installatie in de uniTOWER</p> <p>voor de hydraulische scheiding tussen warmtepomp en verwarmingsinstallatie. Biedt vorstbeveiliging voor de warmtepomp zonder dat het hele verwarmingssysteem met antivriesmiddel hoeft te worden gevuld.</p> <p>Uitrusting:</p> <ul style="list-style-type: none"><li>- Hoogrendementspomp</li><li>- Platenwarmtewisselaar</li><li>- Veiligheidsklep verwarming</li><li>- Veiligheidsklep aan de brinekant</li><li>- Opvangbak voor brine</li></ul>	0010039991 
	<p><b>Warmtewisselaarmodule VWZ MWT 150.1</b></p> <p>Extra module voor hydraulische scheiding tussen warmtepomp en verwarmingsinstallatie. Biedt vorstbeveiliging voor de warmtepomp zonder dat het hele verwarmingssysteem met antivriesmiddel hoeft te worden gevuld.</p> <p>Uitrusting:</p> <ul style="list-style-type: none"><li>- Hoogrendementspomp</li><li>- Platenwarmtewisselaar</li><li>- Vulvoorziening voor het zoutwatercircuit</li><li>- Veiligheidsklep verwarming</li></ul>	0010039548 
	<p><b>Brine expansievat</b></p> <p>2 l expansievat voor het brinecircuit bij gebruik van een tussenwarmtewisselaar</p>	0010040112 
	<p><b>Brijn expansievat</b></p> <p>Brijn expansievat voor het Brijncircuit bij gebruik van een tussenwarmtewisselaar en grotere hoeveelheden Brijn</p> <p>18 l 25 l</p>	302097 302098



## Overige systeemaccessoires

Figuur	Beschrijving	Art.nr.
	<p><b>Warmtepompregelingsmodule VWZ AI</b></p> <p>Uitrusting:</p> <ul style="list-style-type: none"><li>- Modbus als communicatie-interface naar de buitenunit</li><li>- eBUS als communicatie-interface tussen besturingsmodule, regelaar en andere systeemcomponenten</li><li>- Apparaatinterface met display en bedieningstoetsen</li><li>- Temperatuursensor VR 10</li><li>- Flexibele ruimtelfunctie voor geoptimaliseerde veiligheidszones</li></ul> <p><b>Aansluitmogelijkheid voor sensoren:</b></p> <ul style="list-style-type: none"><li>- Buitentemperatuursensor</li><li>- WW-opslagtemperatuursensor</li><li>- Systeemvoorspoelingssensor</li><li>- Multifunctionele ingang (configureerbaar)</li><li>- EVU-uitschakelsignaal (configureerbaar)</li></ul> <p><b>Aansluitmogelijkheid voor actuatoren:</b></p> <ul style="list-style-type: none"><li>- Extra verwarming (1...3 standen)</li><li>- Prioriteitsschakelklep warm water</li><li>- 1 vooraf geconfigureerde multifunctionele uitgang (koelsignaal of warmtewisselaarpomp)</li><li>- 1 vrij configureerbare multifunctionele uitgang</li></ul>	8000035574 
	<p><b>3-weg omschakelklep voor cascades</b></p> <p>1 1/2" 3-weg omschakelklep van drinkwater naar verwarming in minder dan 5 seconden</p>	0010040110 
	<p><b>VR 32/3 modulerende buskoppeling eBUS</b></p> <p>Voor het cascaderen van warmtegeneratoren met eBUS-interface Geschikt voor sensoCOMFORT VRC 720</p> <p>Opmerking: Vanaf de tweede warmtegenerator is het gebruik van een buskoppeling vereist</p>	0020139895 



# Rond jouw planning af!



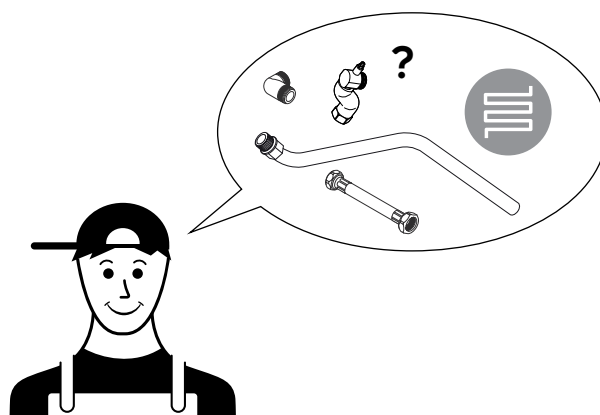
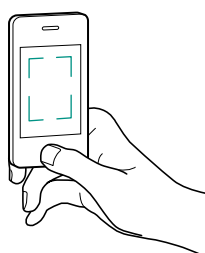
Vink jouw planningschecklist af!

- Warmtepomp geselecteerd op basis van berekening van verwarmings- of koelbelasting
- Plaats van opstelling bepaald (stil, geventileerd, veilig)
- Systeemtemperaturen gekozen (vloerverwarming, radiator, fancoil)
- Boiler en buffervat geselecteerd
- Expansievat bepaald
- Systeemdiagram geselecteerd
- Systemcomponenten inclusief aansluit- en montageaccessoires besteld



# ... en voer jouw plan uit:

Begin met de hydraulische aansluiting



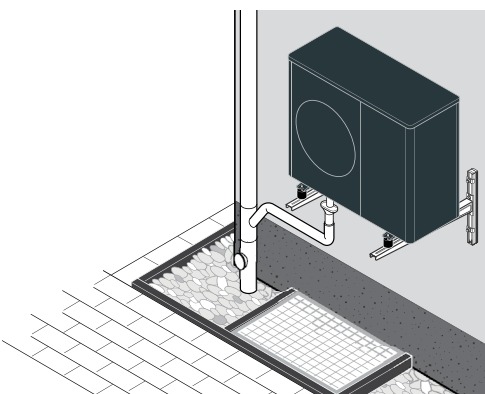
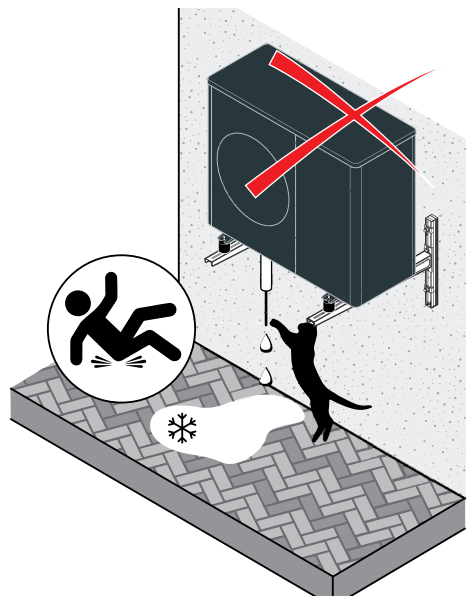
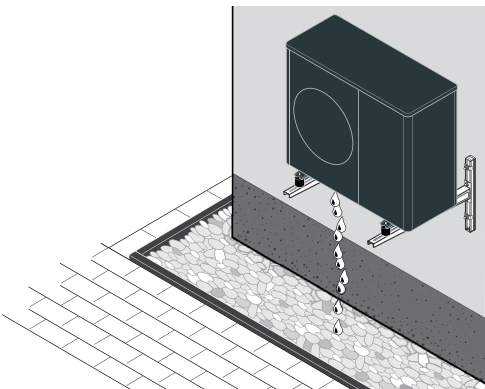
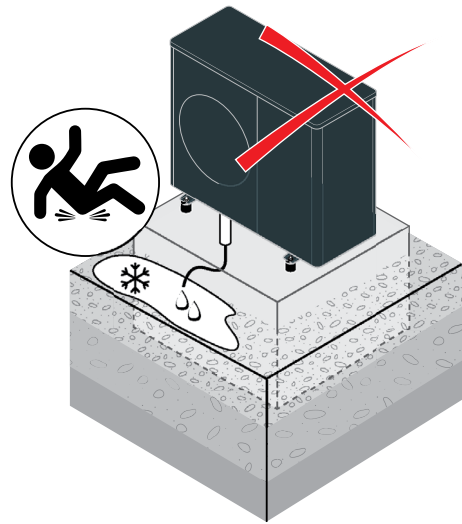
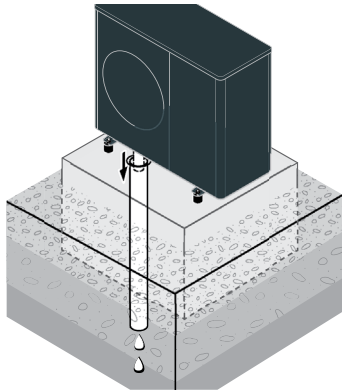
Scan de QR-code  
voor de berekening van de leidingdiameter



## Sluit de condensafvoer aan

Goed!

Niet goed

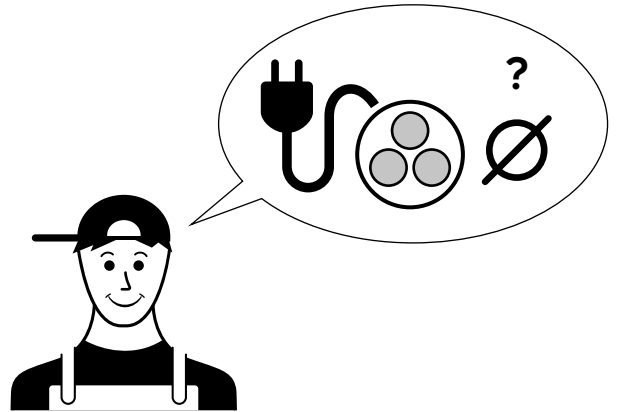
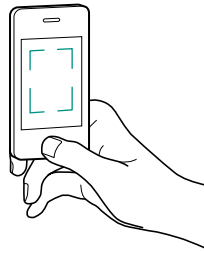




## Ga verder met de elektrische aansluiting

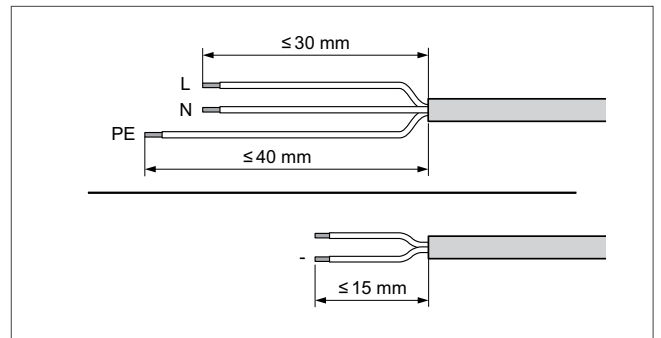
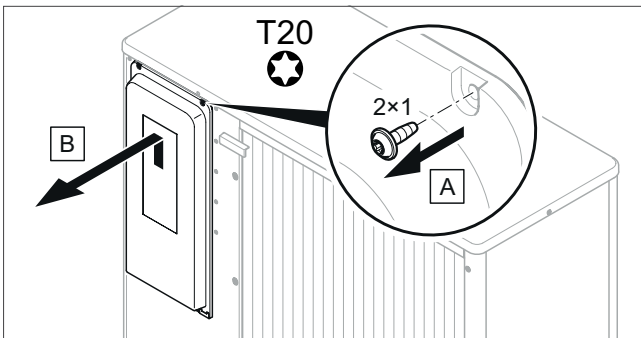
### Bereken de kabeldiameter

Scan de QR-code om eenvoudig de benodigde kabeldiameter te berekenen

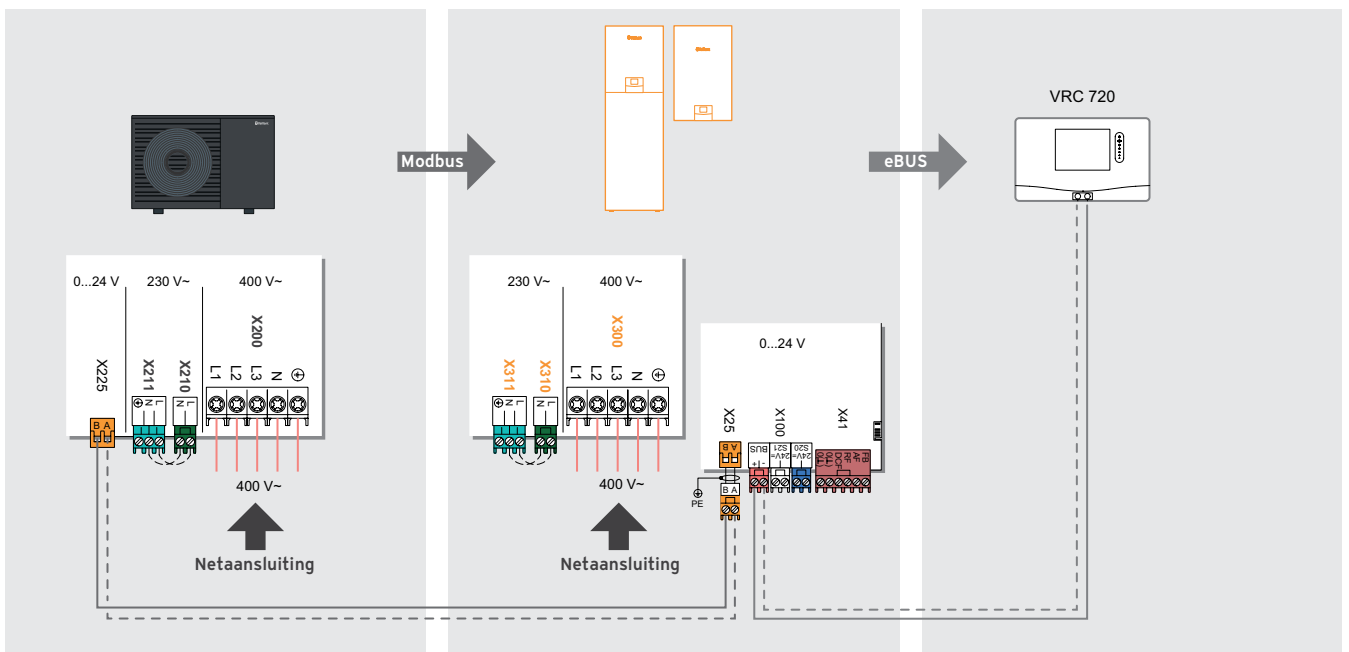


Scan de QR-code om de kabeldiameter te berekenen

### Vorbereiding



### Aansluiting en communicatie-interfaces



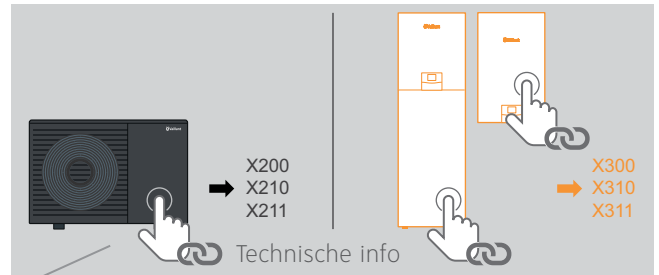


## Netaansluiting

Sluit de buiten- en binnenunit aan op de stroomvoorziening.

### Opmerking:

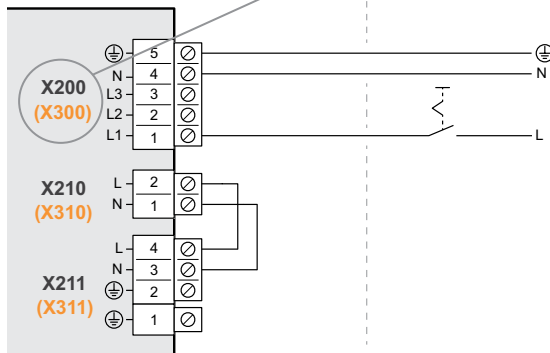
Bij buiten- en binnenunit een identieke aansluitconfiguratie, maar verschillende contactaanduidingen (bijv. X200/X300).



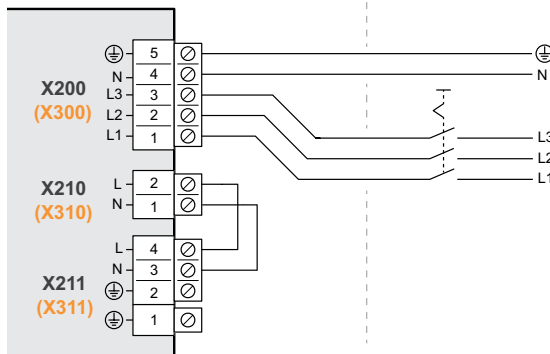
### Netaansluiting

(buiten- en binnenunit)

230 V



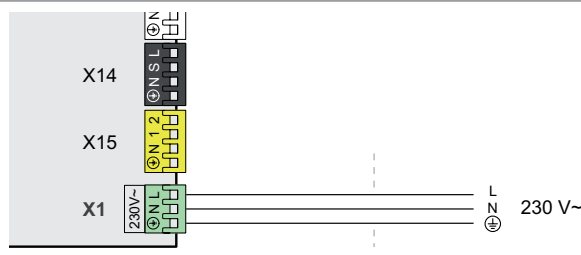
400 V



### stroomvoorziening

(Warmtepompregelingsmodule VWZ AI)

230 V



Technische info

### Opmerking over persoonlijke veiligheid

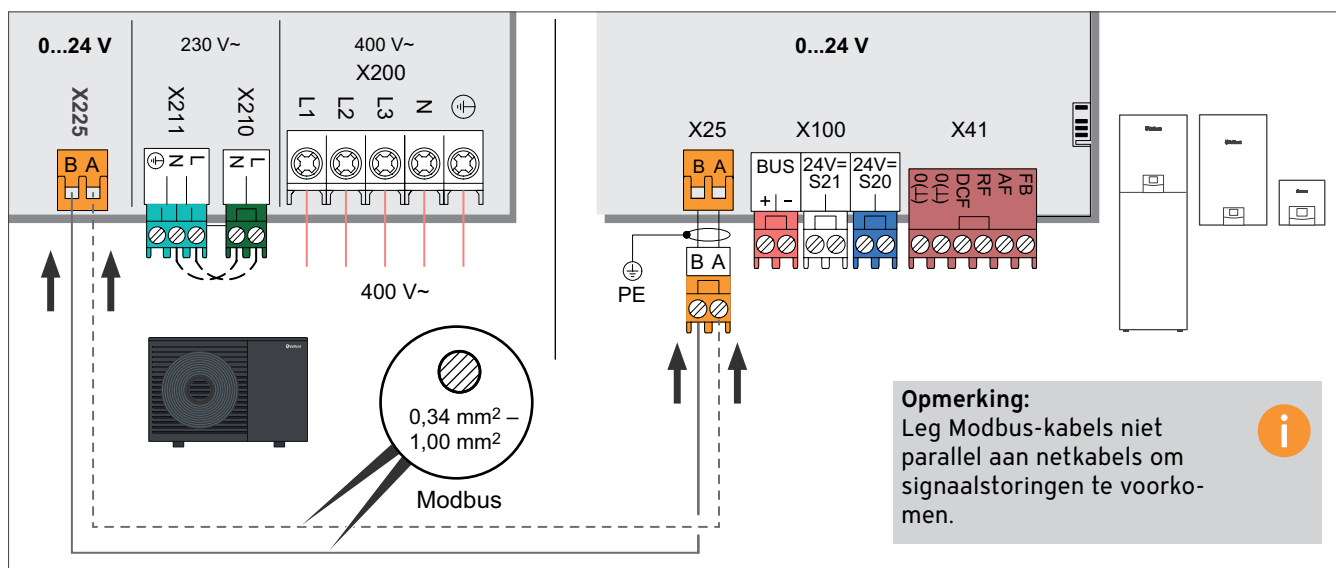
Voor de persoonlijke bescherming moeten, voor zover voorgeschreven voor de installatieplaats, alle stroomgevoelige aardlekschakelaars van het type B worden gebruikt. De uitschakeling moet kortstondig vertraagd zijn en geschikt zijn voor gebruik met inverters (uitschakelkarakteristiek > 1 kHz).





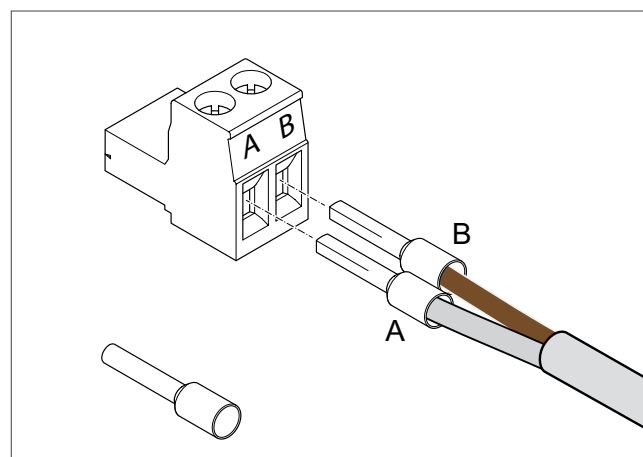
## Modbus-aansluiting

als communicatie-interface tussen de buitenunit en de binnenunit



Modbus-kabel als accessoire, art.nr. 0010039719

Krimpen van flexibele kabels met adereindhulzen



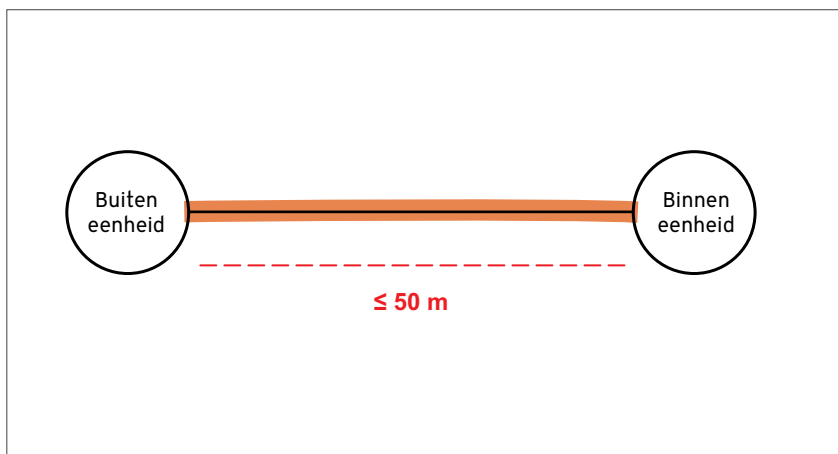
Maximale afstand tussen twee Modbus-deelnemers

**Opmerking:**  
De maximaal mogelijke afstand tussen twee Modbus-deelnemers is  $\leq 50$  m.

Planningsmodule  
aroTHERM plus VWL .../8.1



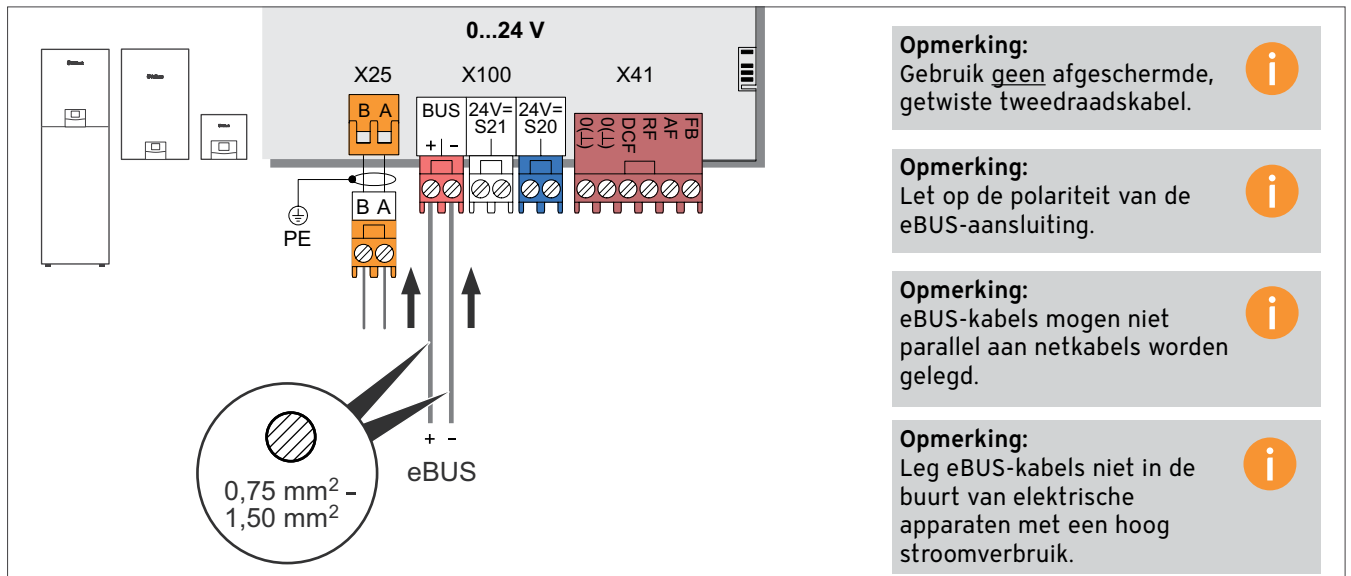
0020222100



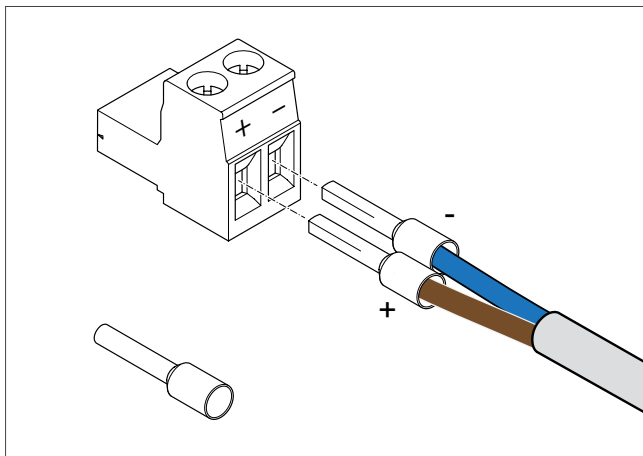


## eBUS-aansluiting

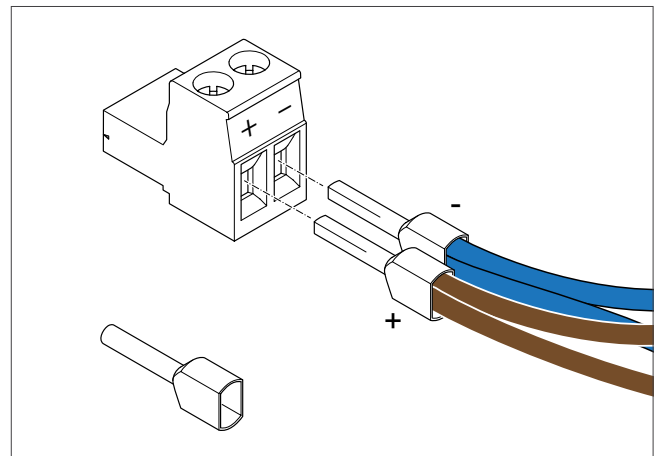
als communicatie-interface tussen de binnenunit, regelaar en andere systeemcomponenten



Krimpen van flexibele kabels met adereindhulzen



Gebruik bij het doorlussen dubbele adereindhulzen.



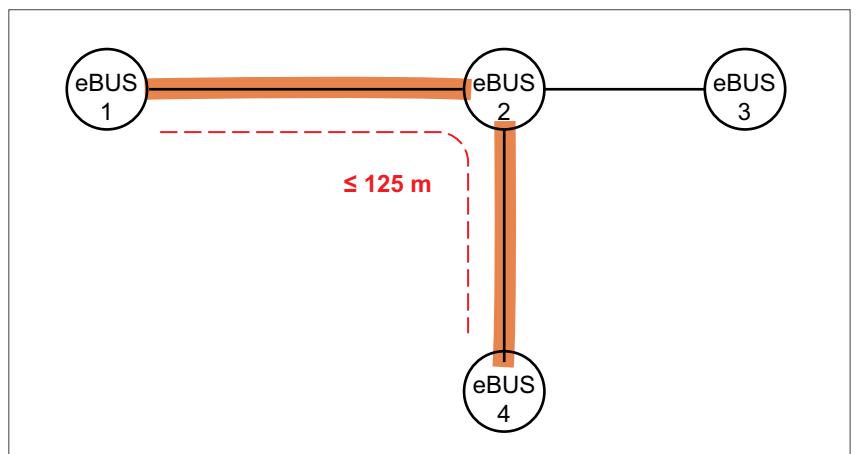
Maximale afstand tussen twee eBUS-deelnemers

**Opmerking:** De twee eBUS-deelnemers die het verst van elkaar verwijderd zijn, bepalen het kritieke pad ( $\leq 125$  m).

Planningsmodule  
aroTHERM plus VWL .../8.1



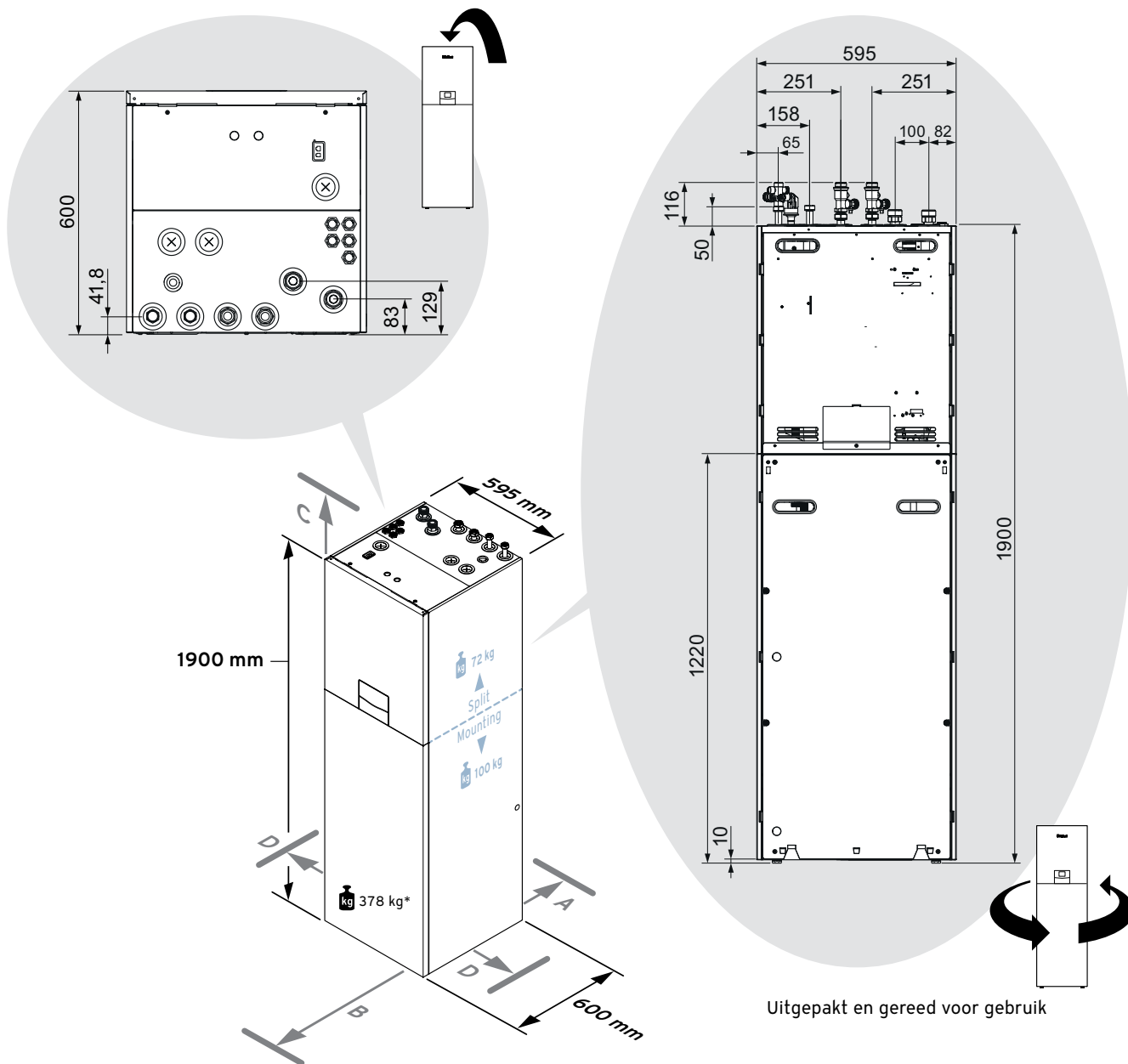
0020222099



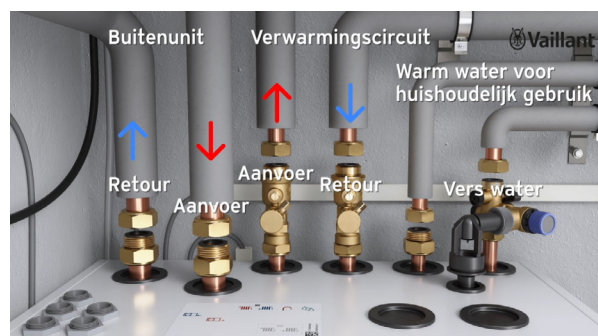


# Sluit de uniTOWER of de hydraulische module aan

## Installeer de uniTOWER



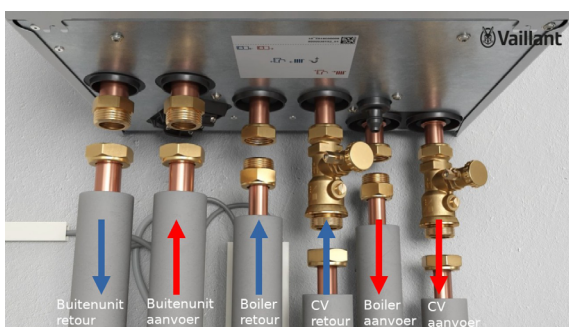
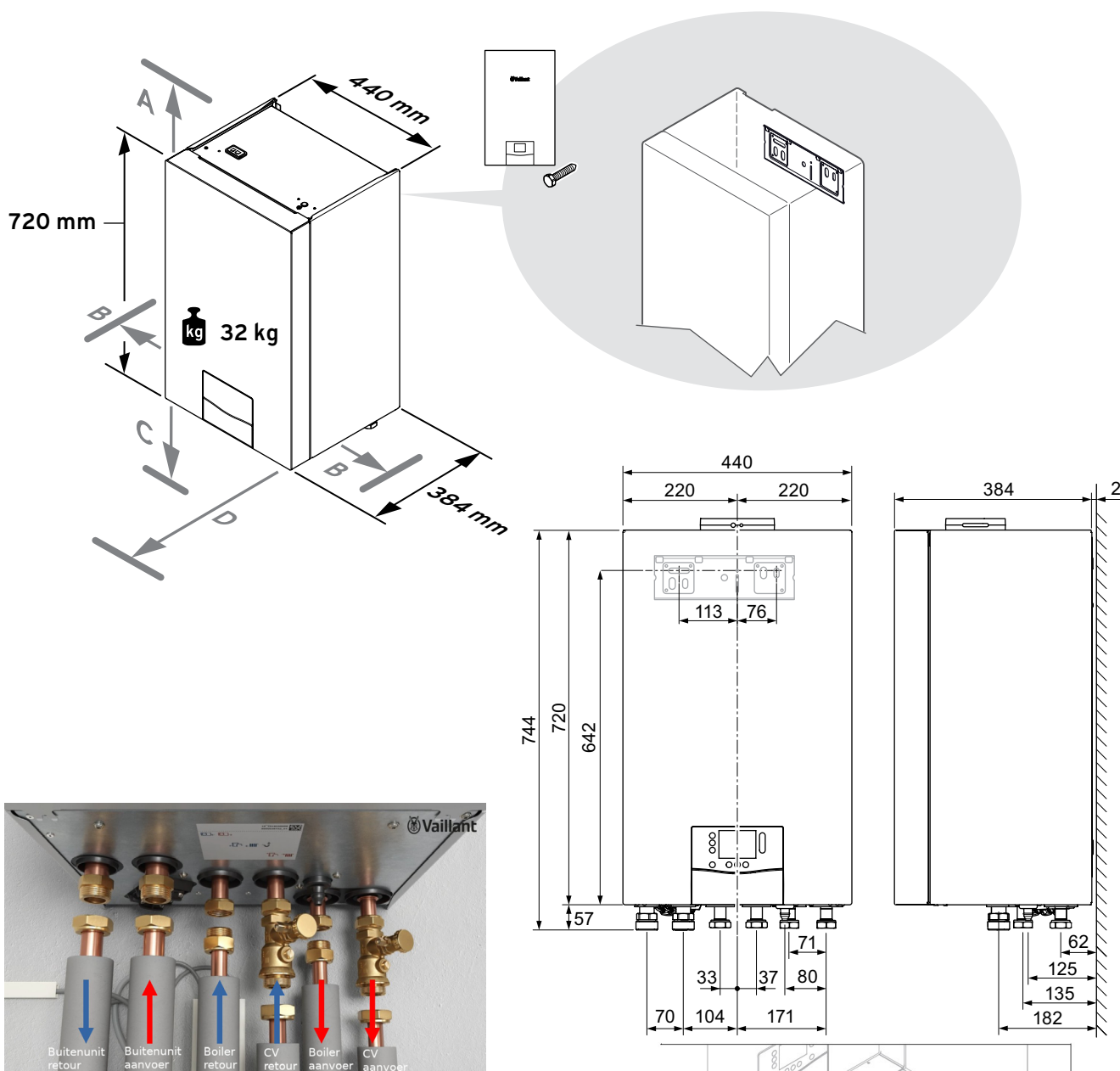
Minimale afstanden	
A	0, mm
B	≥ 550 mm
C	> 200 - 250 mm (met aansluitingsset)
D	≥ 2,5 mm





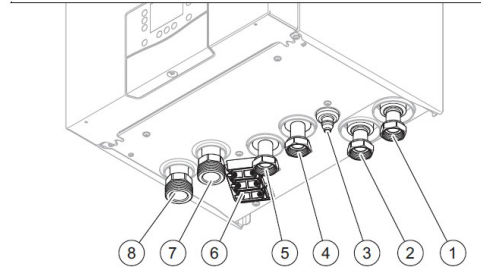


## Installeer de hydraulische module



### Minimale afstanden

- A**  $\geq 40$  mm  
(wanneer de internet-gateway niet wordt gebruikt)  
 $\geq 80$  mm  
(bij gebruik van de internet-gateway)
- B**  $\geq 2$  mm
- C**  $\geq 400$  mm
- D**  $\geq 550$  mm  
(zodat de elektronica-kast met scharnier kan worden opgeklapt)



- |   |  |
|---|--|
| 1 Verwarmingaanvoer, wartel 1" binnenschroefdraad vlak afdichtend       | 5 Retour warmwaterboiler, wartel 1" binnenschroefdraad vlak afdichtend |
| 2 Aanvoer warmwaterboiler, wartel 1" binnenschroefdraad vlak afdichtend | 6 Kabeldoorvoeren met trekcontlastingen                                |
| 3 Afvoer condensopvang  | 7 Aanvoer van de buitenunit, 1 1/4"                                    |
| 4 CV-retourleiding, wartel 1" binnenschroefdraad vlak afdichtend        | 8 Retour naar de buitenunit, 1 1/4"                                    |



# Controleer jouw installatie!

Vink jouw installatiechecklist af

- Warmtepomp geplaatst volgens het installatietype (grond, muur, dak)
- Vuilfilter geïnstalleerd in de retourleiding
- Veiligheidsklep geïnstalleerd
- Expansievat geïnstalleerd
- Manometer geïnstalleerd
- Alle afsluiters in het systeem geïnstalleerd
- Hydraulisch aangesloten en dicht (dichtheidscontrole uitgevoerd)
- Bedrading uitgevoerd
- Verwarmingssysteem ontlucht
- Optioneel: garantieverlenging/onderhouds- en servicecontract afgesloten



# ... en start het systeem

Pas de instellingen van de regelaar aan ...



aroTHERM plus VWL .../8.1 systeem -  
Succesvol in gebruik genomen!





# Technische gegevens

## aroTHERM plus VWL .../8.1

	VWL 35/8.1 A 230 V	VWL 55/8.1 A 230 V	VWL 75/8.1 A 230 V	VWL 105/8.1 A 400 V	VWL 125/8.1 A 400 V
<b>Vermogen en rendement</b>					
Verwarmingsvermogen	4,26 kW	5,59 kW	6,94 kW	10,58 kW	12,14 kW
Opgenomen vermogen	1,40 kW	2,09 kW	2,36 kW	3,52 kW	4,46 kW
COP voor A-7/W35 bij $\Delta T = 5$ K (volgens EN 14511)	3,04	2,67	2,94	3,01	2,72
Verwarmingsvermogen	3,17 kW	3,17 kW	4,20 kW	5,82 kW	5,82 kW
Opgenomen vermogen	0,78 kW	0,78 kW	1,03 kW	1,32 kW	1,32 kW
COP voor A2/W35 bij $\Delta T = 5$ K (volgens EN 14511)	4,07	4,07	4,10	4,40	4,40
Verwarmingsvermogen	2,00 kW	2,00 kW	2,67 kW	5,69 kW	5,74 kW
Opgenomen vermogen	0,41 kW	0,41 kW	0,54 kW	1,08 kW	1,07 kW
COP voor A7/W35 bij $\Delta T = 5$ K (volgens EN 14511)	4,92	4,92	4,94	5,29	5,39
Verwarmingsvermogen	2,00 kW	2,00 kW	2,66 kW	6,08 kW	6,03 kW
Opgenomen vermogen	0,55 kW	0,55 kW	0,75 kW	1,51 kW	1,53 kW
COP voor A7/W45 bij $\Delta T = 5$ K (volgens EN 14511)	3,66	3,66	3,54	4,03	3,94
Verwarmingsvermogen	4,81 kW	5,35 kW	7,02 kW	10,96 kW	11,99 kW
Opgenomen vermogen	2,25 kW	2,46 kW	3,30 kW	5,41 kW	6,06 kW
COP voor A-7/W55 bij $\Delta T = 8$ K (volgens EN 14511)	2,14	2,17	2,13	2,03	1,98
Verwarmingsvermogen	2,76 kW	2,76 kW	3,75 kW	5,57 kW	5,62 kW
Opgenomen vermogen	0,95 kW	0,95 kW	1,33 kW	1,75 kW	1,80 kW
COP voor A7/W55	2,92	2,92	2,82	3,19	3,12
Verwarmingsvermogen	3,46 kW	3,46 kW	4,81 kW	6,88 kW	6,91 kW
Opgenomen vermogen	1,46 kW	1,46 kW	2,11 kW	2,75 kW	2,79 kW
COP voor A7/W65	2,38	2,38	2,28	2,51	2,48
Koelvermogen	4,89 kW	4,89 kW	6,66 kW	11,66 kW	11,66 kW
Opgenomen vermogen	1,03 kW	1,03 kW	1,53 kW	2,32 kW	2,32 kW
EER voor A35/W18 bij $\Delta T = 5$ K (volgens EN 14511)	4,76	4,76	4,35	5,03	5,03
SCOP (lage temperatuur)	4,97	4,83	4,98	5,13	5,12
SCOP (hoge temperatuur)	3,65	3,64	3,62	3,86	3,85
<b>Elektrische aansluiting</b>					
Opgenomen vermogen (max.)	3,4 kW	3,4 kW	3,5 kW	8,0 kW	8,0 kW
Opgenomen vermogen van de CV-pomp (min. - max.)	2 - 50 W	2 - 50 W	2 - 50 W	3 - 87 W	3 - 87 W
Elektrische spanning	230 V (50 Hz)	230 V (50 Hz)	230 V (50 Hz)	400 V (50 Hz)	400 V (50 Hz)
Type zekering	Karakteristiek C (langzame reactie), 1-polige schakeling	Karakteristiek C (langzame reactie), 1-polige schakeling	Karakteristiek C (langzame reactie), 1-polige schakeling	Karakteristiek C (slow blow), driefasige schakeling	Karakteristiek C (slow blow), driefasige schakeling
IP-klasse	IPX4	IPX4	IPX4	IPX4	IPX4
Beschermingsklasse	I	I	I	I	I



	VWL 35/8.1 A 230 V	VWL 55/8.1 A 230 V	VWL 75/8.1 A 230 V	VWL 105/8.1 A 400 V	VWL 125/8.1 A 400 V
<b>Koudemiddel</b>					
Koudemiddel	R290	R290	R290	R290	R290
Hoeveelheid koudemiddel	0,6 kg	0,6 kg	0,9 kg	1,3 kg	1,3 kg
GWP	0,02	0,02	0,02	0,02	0,02
CO <sub>2</sub> -equivalent	0,000012 t	0,000012 t	0,000018 t	0,000026 t	0,000026 t
<b>Bedrijfsvloeistoffen</b>					
Inhoud verwarmingscircuit	1,5 l	1,5 l	2,0 l	4,5 l	4,5 l
<b>Hydraulica</b>					
Pompvolumestroom (min.)	430 l/h	430 l/h	605 l/h	1.075 l/h	1.075 l/h
Pompvolumestroom (max.)	860 l/h	860 l/h	1.205 l/h	2.065 l/h	2.065 l/h
Restopvoerhoogte pomp (max.)	600 mbar	600 mbar	450 mbar	550 mbar	550 mbar
<b>Geluid buitenunit</b>					
Geluidsvermogeniveau (max.)	52,7 dB(A)	55,6 dB(A)	57,4 dB(A)	58,2 dB(A)	59,9 dB(A)
Geluidsvermogeniveau bij A-7/W35 (60 % fluistermodus)	45,0 dB(A)	46,0 dB(A)	46,2 dB(A)	49,6 dB(A)	49,6 dB(A)
Geluidsvermogeniveau bij A7/W55 (ErP)	44,1 dB(A)	44,3 dB(A)	46,8 dB(A)	49,9 dB(A)	49,9 dB(A)
<b>Aansluitingen</b>					
Aansluitmaat verwarming (aanvoer, retour)	G 1 ¼"	G 1 ¼"	G 1 ¼"	G 1 ¼"	G 1 ¼"
<b>Afmetingen</b>					
Hoogte	765 mm	765 mm	965 mm	1.480 mm	1.480 mm
Breedte	1.100 mm	1.100 mm	1.100 mm	1.100 mm	1.100 mm
Diepte	450 mm	450 mm	450 mm	450 mm	450 mm
Gewicht (zonder verpakking, netto)	113 kg	113 kg	130 kg	206 kg	206 kg
<b>Beperkingen</b>					
CV-aanvoertemperatuur (min. - max.)	20 - 75 °C	20 - 75 °C	20 - 75 °C	20 - 75 °C	20 - 75 °C
Afstand (van buiten naar laatste binnenunit) (max.)	20 m	20 m	20 m	20 m	20 m
Stroomverbruik (max.)	15,2 A	15,2 A	15,5 A	14 A	14 A
Bedrijfsdruk CV-circuit (max.)	2,5 bar	2,5 bar	2,5 bar	2,5 bar	2,5 bar
Ventilatorsnelheid (max.)	620 tpm	620 tpm	620 tpm	680 tpm	680 tpm



## uniTOWER

	VIH QW 190/7 E 18L	VIH QW 190/7 E C2 12L
<b>Boiler</b>		
Nominale inhoud van de boiler	188 l	188 l
<b>Isolatie en warmteverlies</b>		
Warmteverlies in stand-by	1,69 kWh/24 uur	1,69 kWh/24 uur
<b>Elektrische aansluiting</b>		
Opgenomen vermogen (230 V) (max.)	5,4 kW	5,4 kW
Opgenomen vermogen (400 V) (max.)	8,55 kW	8,55 kW
Elektrische voeding	230 V (50 Hz), 400 V (50 Hz)	230 V (50 Hz), 400 V (50 Hz)
IP-klasse	IP10B	IP10B
Beschermingsklasse	II	II
<b>Hydraulica</b>		
Volume van het expansievat	18 l	12 l
Drukexpansievat	1 bar	1 bar
<b>Aansluitingen</b>		
Aansluitmaat verwarming (aanvoer, retour)	1"	1"
Aansluitmaat Warmtebron	G 1 1/4"	G 1 1/4"
Aansluitmaat warm water voor huishoudelijk gebruik	3/4"	3/4"
Aansluitmaat koud water	3/4"	3/4"
<b>Afmetingen</b>		
Hoogte	1.950 mm	1.950 mm
Breedte	595 mm	595 mm
Diepte	600 mm	600 mm
Gewicht (zonder verpakking, netto)	172,4 kg	184 kg
Gewicht gereed voor gebruik	378 kg	395 kg
<b>Gebruikslimieten</b>		
Stroomverbruik nominale stroom (230 V) (max.)	25 A	25 A
Stroomverbruik nominale stroom (400 V) (max.)	14 A	14 A
Warmwatertemperatuur (max.)	70 °C	70 °C
Warmwatertemperatuur (met hulpverwarming)	70 °C	70 °C
Druk warm water voor huishoudelijk gebruik (inlaat) (max.)	10 bar	10 bar



## Hydraulische module

	VWZ MEH 97/7
<b>Elektrische aansluiting</b>	
Opgenomen vermogen (230 V) (max.)	5,4 kW
Opgenomen vermogen (400 V) (max.)	8,55 kW
Elektrische voeding	230 V (50 Hz), 400 V (50 Hz)
IP-klasse	IP10B
Beschermingsklasse	II
<b>Hydraulica</b>	
Volume van het expansievat	10 l
Drukexpansievat	0,7 bar
<b>Aansluitingen</b>	
Aansluitmaat verwarming (aanvoer, retour)	1"
Aansluitmaat warmtebron	G 1 1/4"
Aansluitmaat warmwaterboiler, boileraanvoer	1"
Aansluitmaat warmwaterboiler, boilerretour	1"
<b>Afmetingen</b>	
Hoogte	777 mm
Breedte	440 mm
Diepte	384 mm
Gewicht (zonder verpakking, netto)	32 kg
Gewicht gereed voor gebruik	35,5 kg
<b>Gebruikslimieten</b>	
Stroomopname nominale stroom (230 V) (max.)	25 A
Stroomopname nominale stroom (400 V) (max.)	14 A

## Regelmodule voor warmtepomp

	VWZ AI /7 230 V
<b>Elektrische aansluiting</b>	
Elektrische voeding	230 V (50 Hz)
IP-klasse	IP10B
<b>Afmetingen</b>	
Hoogte	320 mm
Breedte	320 mm
Diepte	85 mm
Gewicht (zonder verpakking, netto)	1,7 kg
<b>Beperkingen</b>	
Doorsnede leiding eBUS	0,75 - 1,5 mm <sup>2</sup>
Omgevingstemperatuur (min. - max.)	7 - 40 °C
Luchtvochtigheid in de binnenlucht (min. - max.)	20 - 75 %



# Video's en tools ...

## Video's voor aroTHERM plus/8 en Vaillant Quick Tools

Scan de QR-codes voor een directe link naar de YouTube-afspeellijst en onze online toolkit.



In onze YouTube-afspeellijst vind je alle video's die we speciaal hebben samengesteld voor de installatie van de aroTHERM plus. De video's bieden waardevolle informatie over de planning, installatie en inbedrijfstelling van de warmtepomp. Klik op de link hiernaast om de video's te bekijken en je kennis te vergroten.

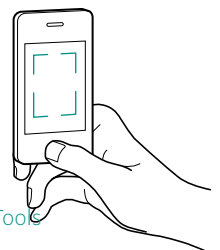
Veel plezier met ontdekken!



Scan de QR-code om direct naar de afspeellijst te gaan



De Vaillant Quick Tools bieden u uitgebreide ondersteuning in elke fase van uw project, of u nu berekeningen wilt uitvoeren, configuraties van systemen wilt uitvoeren of foutcodes wilt analyseren - met onze online toolbox bent u optimaal toegerust.



Scan of klik op de QR-code om de Quick Tools te gebruiken op



