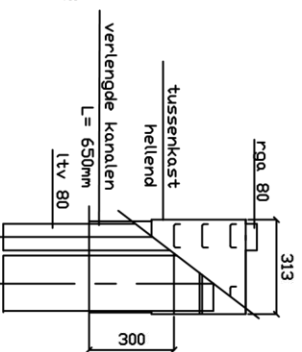
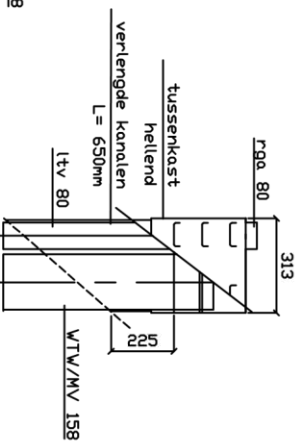
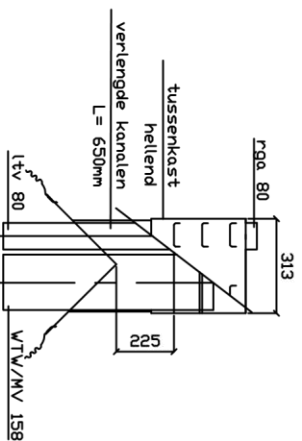


## PRINCIPE SCHOORSTEEN



## INDELING SCHOORSTEEN

Alfa Compact schoorsteen

Type links met riool

Artikelnummers:

Platadoek: 30000131

Hellend (incl. tussenkast): 30000111

Nok (incl. tussenkast): 30000121

Alfa Compact schoorsteen

Type rechts met riool

Artikelnummers:

Platadoek: 30000132

Hellend (incl. tussenkast): 30000112

Nok (incl. tussenkast): 30000122

Alfa Compact schoorsteen

Type links zonder riool

Artikelnummers:

Platadoek: 30000133

Hellend (incl. tussenkast): 30000113

Nok (incl. tussenkast): 30000123

Alfa Compact schoorsteen

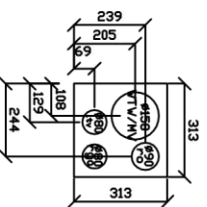
Type rechts zonder riool

Artikelnummers:

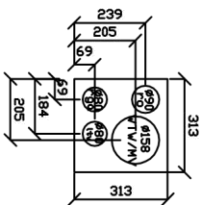
Platadoek: 30000134

Hellend (incl. tussenkast): 30000114

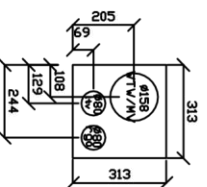
Nok (incl. tussenkast): 30000124



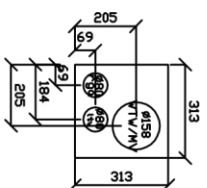
... x uitvoeren  
Dakhellving...°



... x uitvoeren  
Dakhellving...°



... x uitvoeren  
Dakhellving...°



... x uitvoeren  
Dakhellving...°

### 61.52.21-a DAKKAP

#### 0. DAKKAP

**Fabrieknaam:** Econox.

**Type:** Alfa Compact schoorsteen.

**Constructie:** gipsst. zijkant en samengesteld.

**Materiaal:** aluminium.

**Afwerking:** geëpoxeerd d.m.v. polyester poedercoating standaard uitgevoerd in RAL kleur 7016.

**Afmeting:** volgens tekening.

**Uitvoering:**

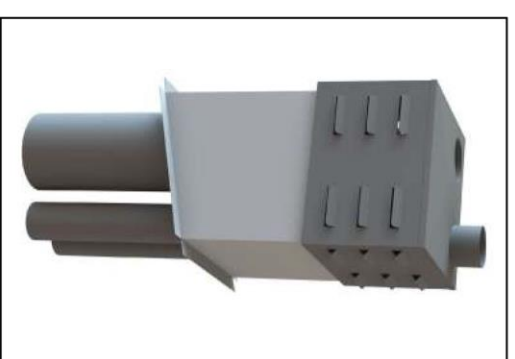
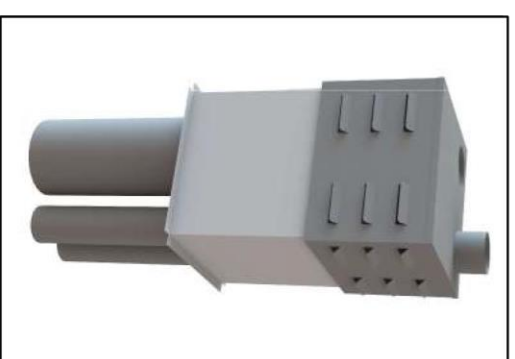
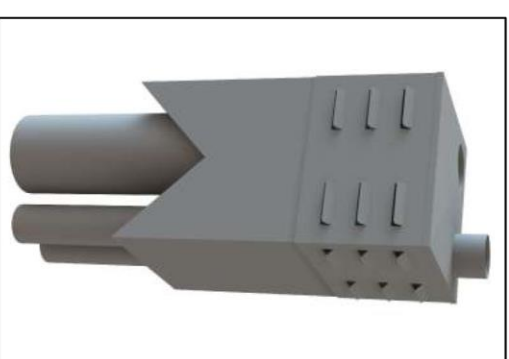
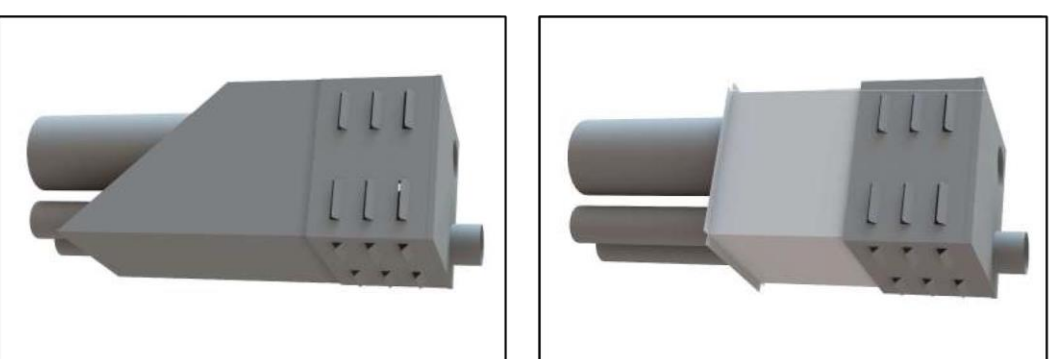
- rookgasvoer uitmonding HR cv ketel (pgl).
- luchtvoer in luchtvoer niveau HR cv ketel (lv).
- technische ventilatie uitmonding in ventilatie uitvoer niveau (mv).

### 61.52.21-a DAKKAP (vervolg)

#### 01. IOEPASSING

Ten behoeve van de doorvoer van kanalen en roelingsontluchting door het dak.

Kantel en plaats volgens daktekeningen.



Gewijzigd d.d.:		Werk:		Productie
Schraaf:				Transport
Getekend:				Montage
Datum:	2-03-2016			
Getekend met:	Auloecd 2010			
File naam:				
Benaming:	Alfa Compact schoorsteen			
<b>ECONOX</b>				
Econox B.V. Ekkersrijl 1007 - 5692 AB Son en Breugel 0489 496377 - info@econox.nl - www.econox.nl				
<b>PRODUCTBLAD</b>				