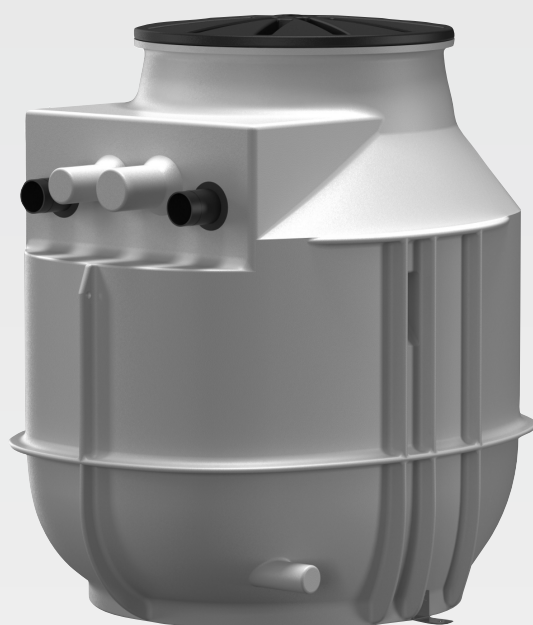


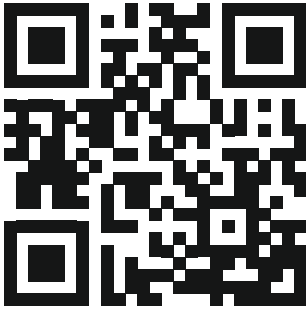
Wilo-DrainLift WS 40/50



It Montavimo ir naudojimo instrukcija



DrainLift WS 40/50
<https://qr.wilo.com/752>



Rexa MINI3-S
<http://qr.wilo.com/413>



Rexa FIT-S
<http://qr.wilo.com/414>



Rexa UNI
<http://qr.wilo.com/796>

Turinys

1 Bendroji dalis.....	4	8.4 Valymas ir dezinfekavimas.....	29
1.1 Apie šią instrukciją.....	4	8.5 Siurblio išmontavimas	30
1.2 Autorių teisės	4	9 Techninė priežiūra	30
1.3 Išlyga dėl pakeitimų	4	10 Atsarginės dalys	31
1.4 Garantijos ir atsakomybės apribojimas	4	11 Sutrikimai, priežastys ir pašalinimas.....	31
2 Sauga	4	12 Utilizavimas	31
2.1 Saugos nurodymų žymėjimas.....	4	12.1 Apsauginė apranga	31
2.2 Personalo kvalifikacija	6		
2.3 Elektros jungtis.....	6		
2.4 Kontroliniai įrenginiai	6		
2.5 Sprogi aplinka surinkimo rezervuare	7		
2.6 Transportavimas.....	7		
2.7 Kėlimo priemonių naudojimas.....	7		
2.8 Montavimo / išmontavimo darbai.....	8		
2.9 Eksploatavimo metu.....	8		
2.10 Techninės priežiūros darbai.....	8		
2.11 Naudotojo įpareigojimai.....	8		
3 Naudojimas / paskirtis.....	9		
3.1 Naudojimas pagal paskirtį.....	9		
3.2 Naudojimas ne pagal paskirtį	9		
4 Gaminio aprašymas	10		
4.1 Konstrukcija	10		
4.2 Techniniai duomenys	10		
4.3 Ilginamasis šachtos elementas.....	10		
4.4 Medžiagos	10		
4.5 Modelio kodas	10		
4.6 Tiekimo komplektacija	11		
4.7 Priedai	11		
5 Transportavimas ir sandėliavimas	11		
5.1 Pristatymas	11		
5.2 Transportavimas.....	11		
5.3 Transportavimas kėlimo priemone	11		
5.4 Sandėliavimas	12		
6 Instaliacija ir prijungimas prie elektros tinklo	12		
6.1 Darbuotojų kvalifikacija	12		
6.2 Pastatymo būdai	12		
6.3 Naudotojo įpareigojimai.....	12		
6.4 Montavimas – montavimas pastatuose (virš grindų)	13		
6.5 Montavimas – montavimas po žeme (po grindimis).....	22		
6.6 Prijungimas prie elektros tinklo	26		
7 Eksploatacijos pradžia	27		
7.1 Personalo kvalifikacija	27		
7.2 Operatoriaus įpareigojimai.....	27		
7.3 Eksploatavimas.....	27		
7.4 Bandomoji eiga	27		
7.5 Veikimas	28		
7.6 Eksploatuojant	28		
8 Eksploatacijos nutraukimas / išmontavimas	28		
8.1 Personalo kvalifikacija	28		
8.2 Naudotojo įpareigojimai.....	29		
8.3 Eksploatavimo nutraukimas	29		

1 Bendroji dalis

1.1 Apie šią instrukciją

Ši instrukcija yra neatsiejama gaminio dalis. Tikslus šios instrukcijos laikymasis yra būtina gaminio naudojimo pagal paskirtį sąlyga:

- Prieš pradėdami bet kokius veiksmus, atidžiai perskaitykite instrukciją.
- Instrukciją visada laikykite pasiekiamoje vietoje.
- Atkreipkite dėmesį į visas gaminio specifikacijas.
- Atkreipkite dėmesį į visus ant gaminio pateiktus ženklus.

Originali naudojimo instrukcija parengta vokiečių kalba. Visos kitos šios instrukcijos kalbos yra originalios naudojimo instrukcijos vertimas.

1.2 Autorių teisės

WILO SE © 2023

Perduoti arba kopijuoti šį dokumentą, kopijuoti ir perduoti jo turinį draudžiama, jeigu tam nėra suteiktas aiškus leidimas. Pažeidžiamieji veiksmai užtraukia žalos atlyginimą. Visos teisės saugomos.

1.3 Išlyga dėl pakeitimų

Wilo pasilieka teisę keisti minėtus duomenis be išankstinio įspėjimo ir neprisiima atsakomybės už techninius netikslumus ir (arba) praleidimus. Pateiktos iliustracijos gali skirtis nuo tikrojo objekto, todėl jos naudojamos tik kaip pavyzdžiai, siekiant pavaizduoti gaminį.

1.4 Garantijos ir atsakomybės apribojimas

Wilonesuteikia jokios garantijos ar neprisiima atsakomybės ypač šiais atvejais:

- Netinkamas išdėstymas dėl nepakankamos arba klaidingos operatoriaus ar užsakovo pateiktos informacijos
- Jei buvo nesilaikoma šios instrukcijos
- Naudojimas ne pagal paskirtį
- Netinkamas sandėliavimas arba transportavimas
- Klaidingas montavimas arba išmontavimas
- Reikalavimų neatitinkanti techninė priežiūra
- Neleistinas remontas
- Netinkamas statybinis gruntas
- Cheminis, elektros arba elektrocheminis poveikis
- Dilimas

2 Sauga

Šiame skyriuje pateikiami pagrindiniai nurodymai, kurių reikia laikytis įvairiais gaminio gyvavimo ciklo etapais. Nesilaikant šių nurodymų kyla:

- Žmonių sužeidimo pavojus
- Pavojus aplinkai
- Materialinė žala
- Galima netekti teisės į garantiją

2.1 Saugos nurodymų žymėjimas

Šioje montavimo ir naudojimo instrukcijoje pateikiamos saugos nuorodos, kaip išvengti materialinės žalos ir asmenų sužalojimo. Šių saugos nuorodų forma skiriasi:

- Saugos nurodymai, turintys padėti išvengti asmenų sužalojimo, pradedami įspėjamuoju pranešimu ir priekyje žymimi **atitinkamu simboliu** ir pateikiamos pilkame fone.



PAVOJUS

Pavojaus pobūdis ir šaltinis!

Nurodomas pavojaus poveikis ir būdai, kaip jo išvengti.

- Saugos nurodymai, turintys padėti išvengti žalos turtui, pradedami įspėjamuoju pranešimu ir rodomi **be** simbolio.

PERSPĖJIMAS

Pavojaus pobūdis ir šaltinis!

Nurodomas poveikis arba pateikiama informacija.

Įspėjamieji žodžiai

- **PAVOJUS!**
Nesilaikant šio reikalavimo galimi labai sunkūs ar net mirtini sužeidimai!
- **ĮSPĖJIMAS!**
Nesilaikant šio reikalavimo galimi (labai sunkūs) sužeidimai!
- **PERSPĖJIMAS!**
Nesilaikant šio reikalavimo gali būti padaryta žala turtui, taip pat gali būti nepataisomai sugadintas gaminys.
- **PRANEŠIMAS!**
Naudinga nuoroda, kaip naudoti gaminį

Simboliai

Šioje instrukcijoje naudojami tokie simboliai:



Elektros įtampos pavojus



Sprogimo pavojus



Asmeninės apsaugos priemonės: Dėvėti apsauginį šalną



Asmeninės apsaugos priemonės: Naudoti pėdų apsaugos priemones



Asmeninės apsaugos priemonės: mūvėti apsaugines pirštines



Asmeninės apsaugos priemonės: dėvėti apsauginius akinius



Asmeninės apsaugos priemonės: dėvėti veido kaukę



Bendrasis privalomų veiksmų simbolis – laikytis instrukcijų



Naudinga pastaba

Teksto žymėjimai

- ✓ Sąlyga
- 1. Darbo etapas / išvardijimas
 - ⇒ Pastaba / nurodymas
 - ▶ Rezultatas

Kryžminių nuorodų žymos

Skyriaus arba lentelės pavadinimas pateiktas kabutėse „“. Puslapio numeris pateiktas laužtiniuose skliaustuose [].

2.2 Personalo kvalifikacija

- Personalas turi būti supažindintas su vietoje galiojančiomis nelaimingų atsitikimų prevencijos taisyklėmis.
- Personalas perskaitė ir suprato montavimo ir naudojimo instrukciją.
- Montavimo / išmontavimo darbai: atitinkamą profesinį išsilavinimą turintis sanitarinių įrenginių sistemų technikos specialistas
Pritvirtinimas ir apsauga nuo plūdrumo, plastikinių vamzdžių jungtis
- Montavimas po žeme (po grindimis): profesinį išsilavinimą turintys civilinės inžinerijos ir vamzdynų tiesimo specialistai
Duobės iškasimas ir paruošimas, jos užpylimas, apsauga nuo plūdrumo, plastikinių vamzdžių jungtis.
- Elektros darbai: kvalifikuotas elektrikas
Asmuo, turintis tinkamą profesinį išsilavinimą, žinių ir patirties ir galintis atpažinti elektros srovės keliamus pavojus ir jų išvengti.
- Techninės priežiūros darbai: kompetentingas asmuo (atitinkamą profesinį išsilavinimą turintis sanitarinių įrenginių sistemų technikos specialistas)
Nuotekų keliami pavojai, pagrindinės žinios apie perpumpavimo įrenginius, EN 12056 reikalavimai
- Pakėlimo darbai: apmokytas kėlimo įrangos eksploatavimo specialistas
Kėlimo priemonė, pritvirtinimo įranga, tvirtinimo taškai

Vaikai ir asmenys, turintys ribotus gebėjimus

- Jaunesni nei 16 metų asmenys: Gaminį naudoti draudžiama.
- Jaunesni nei 18 metų asmenys: Gaminio naudojimo metu turi būti prižiūrimi (vadovo)!
- Ribotų psichinių, jutiminių ar protinių gebėjimų asmenys: Gaminį naudoti draudžiama!

2.3 Elektros jungtis

- Elektrą prijunkite vadovaudamiesi naudojamų prietaisų instrukcijomis.
- Elektros prietaisus reikia įžeminti pagal vietoje galiojančias taisykles!

2.4 Kontroliniai įrenginiai

Siurblio šachta skirta nuotekoms surinkti. Įrenginiui sugedus, nuotekos gali kauptis įtake. Avarijos atveju šachta gali būti perpildyta.

Siekiant užtikrinti eksploatavimo saugą, rekomenduojame įmontuoti aukšto lygio avarinį signalą. Siekiant didesnio saugumo, aukšto lygio avarinis signalas turi būti siunčiamas per GSM tinklą arba lauko magistralę.

2.5 Sprogi aplinka surinkimo rezervuare

Rezervuare, kuriame yra nuotekų su fekalijomis, gali susidaryti dujų sancaupos. Netinkamai atliekant montavimo arba techninės priežiūros darbus, šios susikaupusios dujų sancaupos gali patekti į darbinę zoną ir susidaryti sprogi aplinka. Ši aplinka gali užsidegti ir įvykti sprogimas. Kad nesusidarytų sprogi aplinka, turi būti laikomasi šių reikalavimų:

- Rezervuaras turi būti be jokių pažeidimų (įtrūkiai, nesandarumai, akyta medžiaga)! Sugedusio perpumpavimo įrenginio veikimas turi būti nutrauktas.
- Įtako, slėgio ir vėdinimo linijų jungtys turi būti prijungtos laikantis reikalavimų ir sandariai!
- Nutieskite per stogą vėdinimo liniją.
- Jeigu rezervuaras atidaromas (pvz., atliekant techninės priežiūros darbus), turi būti užtikrinta pakankama ventilacijos oro apytaka!

2.6 Transportavimas

- Turi būti laikomasi eksploataavimo vietoje galiojančių įstatymų ir teisės aktų, skirtų darbuotojų saugai ir nelaimingų atsitikimų prevencijai.
- Darbo zona turi būti pažymėta ir užblokuota.
- Pašalinių asmenų neturi būti darbo zonoje.
- Siurblio šachtą transportuokite ant padėklo.
- Siurblio šachtą pastatykite į vertikalią padėtį. Vamzdynų ir vamzdžių adapterių pažeidimų bus išvengta, jei siurblio šachta bus gabenama išlaikant ją vertikaliajoje padėtyje.
- Siurblio šachtą apsaugokite, kad nenuslystų ir neapvirštų. Tvirtindami atkreipkite dėmesį, kad plastikinės dalys nesideformuotų.
- Iš gaminio pašalinti nepritvirtintas konstrukcines dalis.

2.7 Kėlimo priemonių naudojimas

Jeigu naudojama kėlimo priemonė (kėlimo įtaisas, kranas, grandininis keltuvas...), reikia laikytis šių punktų:

- Pagal EN 397 reikalavimus dėvėkite apsauginį šalną!
- Laikykitės vietinių taisyklių dėl kėlimo priemonių naudojimo.
- Operatorius yra atsakingas už techniškai teisingą kėlimo priemonės naudojimą!
- **Pritvirtinimo įranga**
 - Naudokite teisės aktuose numatytus ir patvirtintus stropus.
 - Pasirinkite tvirtinimo įrangą pagal tvirtinimo tašką.
 - Pritvirtinimo įrangą tvirtinkite prie tvirtinimo taško pagal vietoje galiojančias taisykles.
- **Kėlimo priemonė**
 - Prieš naudodami patikrinkite, ar veikia tinkamai!
 - Pakankama keliamoji galia.
 - Naudojimo metu užtikrinkite stabilumą.

- **Kėlimo eiga**
 - Užtikrinkite, kad pakeliant arba nuleidžiant gaminius neužstrigtų.
 - Draudžiama viršyti didžiausią leistiną keliamąją galią!
 - Jei reikia (pvz., esant ribotam matomumui), paskirkite koordinuoti antrą asmenį.
 - Po keliamu kroviniu žmogui stovėti draudžiama!
 - Krovinyš neturi būti keliamas virš darbo vietų, kuriose yra žmonių!
- 2.8 Montavimo / išmontavimo darbai**
- Turi būti laikomasi eksploataavimo vietoje galiojančių įstatymų ir teisės aktų, skirtų darbuotojų saugai ir nelaimingų atsitikimų prevencijai.
 - Darbo zona turi būti pažymėta ir užblokuota.
 - Pašalinių asmenų neturi būti darbo zonoje.
 - Iš darbo zonos pašalinkite perteklinius daiktus.
 - Jei dėl oro sąlygų neįmanoma užtikrinti darbų saugumo, darbus nutraukite.
 - Uždaryti įtako ir slėgio linijas.
 - Darbus visuomet turi atlikti du asmenys.
 - Uždarose erdvėse ar pastatuose gali susikaupti nuodingos arba dusinančios dujos. Taikykite apsaugos priemones pagal vidaus tvarkos taisykles, pvz., įrenkite dujų detektorius.
- 2.9 Eksploataavimo metu**
- Atidarykite visas įtako ir slėgio linijos uždaromąsias sklendes!
 - Didžiausias įtako kiekis turi būti mažesnis už sumontuotos sistemos didžiausią pumpavimo galią.
 - Neatidarykite patikros angų!
 - Užtikrinkite, kad iš šachtos būtų išleistas oras!
- 2.10 Techninės priežiūros darbai**
- Uždaryti įtako ir slėgio linijas.
 - Turi būti atliekami tik šioje montavimo ir naudojimo instrukcijoje aprašyti techninės priežiūros darbai.
 - Naudokite tik originalias gamintojo dalis. Jei naudojamos neoriginalios dalys, gamintojas atleidžiamas nuo bet kokios atsakomybės.
 - Esant darbinės terpės ir eksploatacinės medžiagos nesandarumui, skysčiai turi būti nedelsiant surinkti ir pašalinti pagal vietoje galiojančias taisykles.
- Sumontuotas siurblys ir priedai**
- Išjunkite gaminius iš elektros tinklo ir pasirūpinkite, kad jų nebūtų įmanoma įjungti netyčia.
 - Techninės priežiūros darbus atlikite vadovaudamiesi gaminių instrukcijomis.
- 2.11 Naudotojo įpareigojimai**
- Montavimo ir naudojimo instrukcija turi būti pateikta darbuotojams jų gimtąja kalba.

- Turi būti užtikrintas reikiamas darbuotojų mokymas, kad jie galėtų atlikti nurodytus darbus.
- Užtikrinkite reikalingas apsaugos priemones. Užtikrinkite, kad personalas dėvėtų apsaugines priemones.
- Ant gaminio esantys saugos ir informaciniai ženklai visada turi būti įskaitomi.
- Darbuotojai turi būti supažindinti su įrenginio veikimu.
- Darbo zona turi būti pažymėta ir užblokuota.

3 Naudojimas / paskirtis

3.1 Naudojimas pagal paskirtį

PERSPĖJIMAS

Dėl susidariusio viršslėgio rezervuaras gali sprogti!

Rezervuare bus išvengta viršslėgio laikantis toliau nurodytų punktų.

- Maksimalus paties apatinio įvado aukštis siekia 5 m (16,5 pėd.).
- Maksimalus įtako kiekis turi būti mažesnis nei maksimalus debitas darbo taške!

Pritaikymas

- Kaip perpumpavimo įrenginys pastatuose (montavimas virš grindų).
- Kaip siurblio šachta už pastato ribų (montavimas po grindimis).
- Skirtas nuo atgalinės patvankos apsaugotam drenavimui
 - Nutekėjimo vietų žemiau pasitvenkimo lygmens
 - Nutekėjimo vietų, kurių negalima drenuoti natūraliu nuolydžiu

Darbinė terpė

Rinkimui ir pumpavimui komerciniame sektoriuje:

- Nuotekos su fekalijomis

PRANEŠIMAS! Kai pumpuojamos nuotekos, kurių sudėtyje yra riebalų, prieš siurblio šachtą turi būti sumontuotas riebalų skirtuvas!

Nuotekų pumpavimas pagal 12050

- DIN EN 12050-1:
 - „DrainLift WS 40E/D“ su „Rexa PRO-S“ ...
- EN 12050-1:
 - „DrainLift WS 40E/D“ su „Rexa MINI3-S“ ...
 - „DrainLift WS 40E/D“ su „Rexa FIT-S“ ...
 - „DrainLift WS 50E/D“ su „Rexa UNI“ ...

3.2 Naudojimas ne pagal paskirtį



PAVOJUS

Tiekiant sprogius skysčius kyla sprogių pavojus!

Tiekti neskiestus lengvai užsiliiepsnojančius ir sprogius skysčius (benziną, žibalą ir t. t.) draudžiama. Pavojus gyvybei dėl sprogių!

Netiekite šių terpių:

- Nuotekas iš drenažo objektų, kurie yra virš atgalinės patvankos lygmens ir kuriuos galima drenuoti laisvuju nuolydžiu.
- Statybinį laužą, pelenus, šiukšles, smėlį, gipsą, cementą, kalkes, pluoštines medžiagas, tekstilę, popierinius rankšluosčius, šluostes (vilnones šluostes, šlapius popierinius rankšluosčius), vystykus, kartoną, šiurkštų popierių, sintetines derivas, degutą, virtuvės atliekas, riebalus, alyvas
- Skerdimo atliekas, gyvūnų skerdenų šalinimo ir jų laikymo atliekas (srutas ...)
- Nuodingas, agresyvias ir koroziją sukeliančias terpes, pvz., sunkiuosius metalus, biocidus, augalų apsaugos priemones, rūgštis, druskas, plaukiojimo baseinų vandenį

- Valymo, dezinfekavimo, skalavimo ir plovimo priemonės, jeigu jų kiekiai neatitinka nustatytų reikalavimų, ir tas išleidimo įrenginių, kuriose susidaro nepaprastai daug putų ir kurias
- Vandentiekio vandenį

Tinkamas naudojimas apima ir šių nurodymų laikymąsi. Bet koks kitoks naudojimas laikomas naudojimu ne pagal paskirtį.

4 Gaminio aprašymas

4.1 Konstrukcija

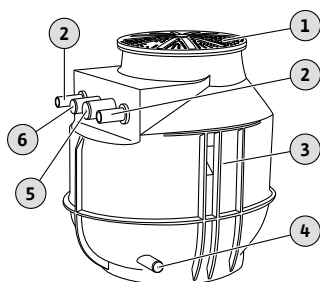


Fig. 1: Konstrukcija

Plastikinė šachta su vamzdynu, skirta 1 arba 2 siurbliams prijungti. Skirta montuoti po žeme arba pastatuose.

1	Šachtos dangtis
2	Slėgio linijos jungtis
3	Siurblio šachta
4	Išleidimo vamzdyno / diafragminio rankinio siurblio jungtis
5	Vėdinimo linijos jungtis
6	Kabelio vamzdžio jungtis

Šachta

Siurblio šachta su optimizuota geometrija darbu be nuosėdų. Šachtos korpusas su briaunomis užtikrina aukštą matmenų stabilumą ir eksploatacijos saugą. Įtakai pasirenkami laisvai. Kėlimo priemonei pritvirtinti integruotos dvi transportavimo ašos. Ant į viršų išgaubto šachtos dangčio galima vaikščioti, jo galima apkrova – ne daugiau kaip 200 kg. Siurblio šachta turi grindinį tvirtiklį, skirtą montuoti pastatuose.

Vamzdynas

- Slėgio vamzdis su jungine jungtimi iš siurblio pusės
- Uždaromoji sklendė
- Virš vandens esanti mova
- Atbulinis vožtuvas (integruotas į virš vandens esančią movą)
- Rezervuaro tūris: 255 l/67 JAV sk. gal. (WS...E)/400 l/105 JAV sk. gal. (WS...D)
- Maksimalus slėgis slėgio linijoje: 6 bar (87 psi)
- Slėgio įvadas: R 1½ (WS 40), R 2 (WS 50)
- Įtako jungtis: DN 100/150/200
- Nuorinimo jungtis: 75 mm (3 in)
- Montavimui po žeme skirtas kabelio vamzdis: 63 mm (2,5 col.)
- Montavimui pastatuose skirti kabelio priveržikliai:
 - WS 40E .../WS 50E ...: 1 x M25 + 2 x M16
 - WS 40D .../WS 50D ...: 2 x M25 + 2 x M16
- Darbinės terpės temperatūra: 3 ... 40 °C (37 ... 104 °F)
- Aplinkos temperatūra, didž.: 3 ... 40 °C (37 ... 104 °F)
- Maks. gruntinio vandens lygis: 500 mm (20 col.)

4.2 Techniniai duomenys

4.3 Ilginamasis šachtos elementas

	DrainLift WS 40E ... DrainLift WS 50E ...	DrainLift WS 40D ... DrainLift WS 50D ...
Ilginamojo šachtos elemento ilgis	300 mm (12 col.)	300 mm (12 col.)
Visos siurblio šachtos aukštis	1342 mm (53 col.)	1342 mm (53 col.)
Maks. rezervuaro tūris	325 l (86 JAV sk. gal.)	470 l (124 JAV sk. gal.)
Maks. gruntinio vandens lygis	1000 mm (39 col.)	500 mm (20 col.)

4.4 Medžiagos

- Siurblio šachta: PE
- Vamzdynas: 1.4404 (AISI 316L)
- Virš vandens esanti mova: PUR
- Atbulinis vožtuvas: PUR
- Uždaromoji sklendė: Vario lydinys

4.5 Modelio kodas

Pvz.:	DrainLift WS 40E
DrainLift	Gaminių grupė
WS	Siurblio šachta

- 40** Dydis
- E** Šachtos versija:
- E = viengubo siurblio šachta
 - D = sudvejinto siurblio šachta

4.6 Tiekimo komplektacija

- Plastikinė šachta su įmontuotu vamzdynu
 - Vamzdynas su uždromąja sklende ir virš vandens esanti mova su integruotu atbuliniu vožtuvu
- Šachtos dangtis su sandarikliu
- HT dviguba mova 50 mm (2 in) išleidimo jungčiai
- Įtako komplektas su diskiniu pjūkle 124 mm (5 in) ir sandarikliu DN 100
- Grindinis tvirtiklis
- Montavimo ir naudojimo instrukcija

4.7 Priedai

- Ilginamasis šachtos elementas
- Suspaudžiamoji srieginė jungtis
- Uždaromoji sklendė
- Įtako rinkinys (sandariklis ir diskinis pjūklas)
- Diafragminis rankinis siurblys
- Valdiklis
- Plūdinis jungiklis
- Lygio jutiklis
- Apsauginė relė
- Nuo sprogiimo apsaugota skiriamoji relė
- Avarinės signalizacijos prietaisas
- Šviestuvai su blykste
- Garsinis signalas

5 Transportavimas ir sandėliavimas

5.1 Pristatymas

- Gavus siuntą, turi būti nedelsiant patikrinta, ar nėra defektų (ar gaminiui nėra padaryta žalos ir yra visos jo dalys).
- Nustatyti defektai turi būti nurodyti važtaraštyje!
- Apie defektus turi būti pranešta vežimo įmonei arba gamintojui gavimo dieną.
- Vėliau pareikštos pretenzijos nenagrinėjamos.

5.2 Transportavimas

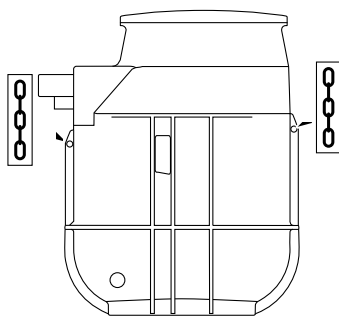


Fig. 2: Tvirtinimo taškai

- Naudokite apsaugines priemones! Laikykitės nustatytos darbo tvarkos.
 - Apsauginės pirštinės: 4X42C (uvex C500 wet)
 - Apsauginiai batai: Apsaugos klasė S1 (uvex 1 sport S1)
- Siurblio šachtą transportuokite ant padėklo.
- Siurblio šachtą pastatykite į vertikalią padėtį. Vamzdynų ir vamzdžių adapterių pažeidimų bus išvengta, jei siurblio šachta bus gabenama išlaikant ją vertikaloje padėtyje.
- Siurblio šachtą apsaugokite, kad nenuslystų ir neapvirėtų. Tvirtindami atkreipkite dėmesį, kad plastikinės dalys nesideformuotų.
- Esamos angos turi būti hermetiškai uždarytos.
- Atskirus priedus pašalinkite nuo siurblio šachtos ir atskirai supakuokite.

PRANEŠIMAS! Panaudotas siurblio šachtas prieš siūsdami nuodugnai išvalykite ir dezinfekuokite!

5.3 Transportavimas kėlimo priemone

Jei naudojama kėlimo priemonė (kėlimo įtaisas, kranas, grindinis keltuvas...), reikia laikytis šių punktų:

- Pagal EN 397 reikalavimus dėvėkite apsauginį šalną!
- Laikykitės vietinių taisyklių dėl kėlimo priemonių naudojimo.
- Operatorius yra atsakingas už techniškai teisingą kėlimo priemonės naudojimą!
- **Pritvirtinimo įranga**
 - Naudokite teisės aktuose numatytus ir patvirtintus stropus.
 - Pasirinkite tvirtinimo įrangą pagal tvirtinimo tašką.
 - Pritvirtinimo įrangą tvirtinkite prie tvirtinimo taško pagal vietoje galiojančias taisykles.
- **Kėlimo priemonė**

- Prieš naudodami patikrinkite, ar veikia tinkamai!
- Pakankama keliamoji galia.
- Naudojimo metu užtikrinkite stabilumą.
- **Kėlimo eiga**
 - Užtikrinkite, kad pakeliant arba nuleidžiant gaminys neužstrigtų.
 - Draudžiama viršyti didžiausią leistiną keliamąją galią!
 - Jei reikia (pvz., esant ribotam matomumui), paskirkite koordinuoti antrą asmenį.
 - Po keliamu kroviniu žmogui stovėti draudžiama!
 - Kroviny neturi būti keliamas virš darbo vietų, kuriose yra žmonių!

5.4 Sandėliavimas



PAVOJUS

Pavojus gyvybei dėl sveikatai kenksmingų terpių!

Bakterinės infekcijos pavojus!

- Ištuštinus ir prieš išmontuojant siurblio šachtą reikia dezinfekuoti!
- Laikykitės darbo tvarkos taisyklių!

- Ištuštinkite visą siurblio šachtą.
- Siurblio šachtą pastatykite ant tvirto pagrindo. Patikrinkite stabilumą.
- Siurblio šachtą apsaugokite, kad neapvirstų ir nenuslystų!
- Sandėliavimo sąlygos:
 - Maksimaliai: -15 ... 60 °C (5 ... 140 °F), maks. oro drėgmė: 90 %, nesikondensuojanti.
 - Rekomenduojama: 5 ... 25 °C (41 ... 77 °F), santykinė oro drėgmė: 40 ... 50 %.
- Visos angos turi būti hermetiškai uždarytos.
- Siurblio šachtos negalima sandėliuoti patalpose, kuriose atliekami suvirinimo darbai. Susidariusios dujos arba spinduliai gali pakenkti plastikinėms dalims.
- Siurblio šachtą būtina saugoti nuo tiesioginių saulės spindulių. Veikiant dideliam karščiui gali deformuotis plastikinės dalys!

Jei įrengti siurbliai arba signalo davikliai, papildomai atkreipkite dėmesį į toliau nurodytus punktus.

- Sujungimo kabelio galus uždenkite, kad nepatektų drėgmės.
- Suvyniokite sujungimo kabelio ritinį ir pritvirtinkite siurblio šachtose.
- Laikykitės nurodymų dėl maksimalios siurblių ir signalo daviklių sandėliavimo temperatūros.
- Valdiklį laikykite pagal gamintojo nurodymus.

6 Instaliacija ir prijungimas prie elektros tinklo

6.1 Darbuotojų kvalifikacija

- Montavimo /išmontavimo darbai: atitinkamą profesinį išsilavinimą turintis sanitarinių įrenginių sistemų technikos specialistas
Pritvirtinimas ir apsauga nuo plūdumo, plastikinių vamzdžių jungtis
- Montavimas po žeme (po grindimis): profesinį išsilavinimą turintis civilinės inžinerijos ir vamzdžių tiesimo specialistai
Duobės iškasimas ir paruošimas, jos užpylimas, apsauga nuo plūdumo, plastikinių vamzdžių jungtis.
- Pakėlimo darbai: apmokytas kėlimo įrangos eksploatavimo specialistas
Kėlimo priemonė, pritvirtinimo įranga, tvirtinimo taškai
- Personalas turi būti supažindintas su vietoje galiojančiomis nelaimingų atsitikimų prevencijos taisyklėmis.
- Personalas perskaitė ir suprato montavimo ir naudojimo instrukciją.

6.2 Pastatymo būdai

- Pastatymas (virš grindų) pastate
- Montavimas po žeme (po grindimis) pastato išorėje

6.3 Naudotojo įpareigojimai

- Laikykitės galiojančių nelaimingų atsitikimų prevencijos ir saugos taisyklių.
- Laikykitės visų taisyklių, kuriomis reglamentuojami darbai su sunkiais ir keliamais krovinių.
- Užtikrinkite reikalingas apsaugos priemones. Užtikrinkite, kad personalas dėvėtų apsaugines priemones.
- Nuotekų valymo įrenginiai eksploatuojami laikantis vietoje galiojančių taisyklių dėl nuotekų technikos.

- Kad būtų galima užtikrinti saugų ir funkcinį požiūrį tinkamą pritvirtinimą, statinys / pamatas turi būti pakankamai tvirtas. Operatorius turi pasirūpinti statiniu / pamatu ir užtikrinti jo tinkamumą!
- Paženklinkite darbinę zoną.
- Pašalinių asmenų neturi būti darbo zonoje.
- Užtikrinkite, kad prie montavimo vietos galima būtų laisvai prieiti.
- Turi būti horizontalus ir lygus montavimo plotas!
- Montavimas turi būti atliekamas pagal vietoje galiojančias taisykles.
- Jei dėl oro sąlygų (pvz., apledėjimo, stipraus vėjo) neįmanoma užtikrinti darbų saugumo, darbus nutraukite.
- Patikrinkite turimus projektavimo dokumentus (montavimo schemas, pastatymo vietą, pritekėjimo sąlygas). Jie turi būti išsamūs ir teisingi.
- Reikia pagal projekto dokumentus nutiesti ir parengti vamzdyną.

6.4 Montavimas – montavimas pastatuose (virš grindų)



PAVOJUS

Naudojant sveikatai pavojingose terpėse, montuojant kyla pavojus!

Bakterinės infekcijos pavojus!

- Pastatymo vieta yra švari ir dezinfekuota.
- Nulašėjusius skysčius būtina tuoj pat sušluostyti.
- Laikykitės darbo tvarkos taisyklių!
- Galimo sąlyčio su sveikatai pavojingais skysčiais atveju naudokite apsaugines priemones:
 - uždarus apsauginius akinius,
 - Veido kaukė
 - apsaugines pirštines.



PAVOJUS

Dirbant vienam kyla mirtino sužeidimo rizika!

Darbai šachtose ir ankštose erdvėse, taip pat darbai, kuriuos atliekant galima nukristi, laikomi pavojingais darbais. Tokius darbus dirbti vienam draudžiama!

- Darbus atlikite tik kartu su kitu asmeniu!



PRANEŠIMAS

Siurblio šachtos pastatymas pastatuose

Montuodami laikykitės standarto EN 12056 ir vietoje galiojančių taisyklių!

- Naudokite apsaugines priemones! Laikykitės nustatytos darbo tvarkos.
 - Apsauginės pirštinės: 4X42C (uvex C500 wet)
 - Apsauginiai batai: Apsaugos klasė S1 (uvex 1 sport S1)
- Montavimo vietos paruošimas:
 - Švari, be stambių kietų nešvarumų
 - Sausa
 - Apsaugota nuo šalčio
 - Gerai apšviesta
- Darbinė zona turi būti tinkamai vėdinamos.
- Jeigu kyla nuodingų arba dusinančių dujų kaupimosi pavojus, nedelsiant apleiskite darbo vietą!
- Palikite aplink sistemą bent 60 cm (2 ft) laisvos vietos.
- Avarinis atvejis: Darbinėje zonoje turi būti įrengiamas siurblio prieduobis, kurio min. matmenys: 500 x 500 x 500 mm (20 x 20 x 20 in). Siurblij pasirinkite atitinkamai. Užtikrinkite išleidimo galimybę rankiniu būdu.
- Visus sujungimo kabelius nutieskite pagal taisykles. Sujungimo kabeliai turi nekelti jokių pavojų (pavojaus užkliūti), taip pat jie turi būti apsaugoti nuo pažeidimų pavojaus

ekspluatuojant. Reikia patikrinti, ar kabelio skerspjūvis ir ilgis yra pakankami pasirinktam tiesimo būdui.

- Valdiklių montavimas: Laikykitės gamintojo nurodymų (IP klasė, apsaugoti nuo užliejimo, sprogios aplinkos)!

6.4.1 Pastaba dėl tvirtinimo priemonių

Gaminį galima montuoti ant skirtingų konstrukcijų (betoninių, plieninių ir t. t.). Kiekvienam pastatui tinkamomis montavimo priemonėmis turi pasirūpinti klientas. Tam, kad įrenginys būtų tinkamai sumontuotas, būtina laikytis šių tvirtinimo priemonės nustatytų reikalavimų:

- Įsitinkite, kad montavimo pagrindas yra be įtrūkimų ir pleišėjimų, **laikykitės minimalių atstumų**.
- Tam, kad įrenginys būtų sumontuotas tvirtai ir patikimai, **laikykitės nurodytų gręžimo angų gylių verčių**.
- Dėl gręžimo dulkių sumažėja laikymo jėga, todėl **gręžimo angą reikia visada prapūsti arba išsiurbti**.
- Naudokite tik nepriekaištingos būklės dalis (pvz., varžtus, mūrvines, skiedinio kasetes).

6.4.2 Pastaba dėl vamzdyno

Ekspluatuojamą vamzdyną veikia skirtingi slėgiai. Be to, gali susidaryti slėgio pikai (pvz., užsidarant atbuliniam vožtuvui), dėl kurių, priklausomai nuo eksploatacavimo sąlygų, gali keletą kartų padidėti pumpavimo slėgis. Dėl šių skirtingų slėgių poveikio vamzdynus ir vamzdžių adapterius veikia apkrova. Siekiant užtikrinti saugų ir tinkamą veikimą, turi būti patikrinti šie vamzdynų ir vamzdžių adapterių parametrai ir nutiesti pagal reikalavimus:

- Vietiniai vamzdynai laikosi be atramų.
Perpumpavimo įrenginio neturi veikti jokios slėgio ir tempimo jėgos.
- Vamzdynai ir vamzdžių adapteriai turi būti atsparūs slėgio poveikiui
- Vamzdžių adapterių atsparumas tempimui (= jungtis, veikiama ašinės jėgos)
- Vamzdynas turi būti prijungtas taip, kad nebūtų veikiamas įtempimų ir nevibruotų.
- Įtake ir slėgio linijoje klientas privalo sumontuoti uždaromąsias sklendes!

6.4.3 Darbo etapai

Siurblio šachta montuojama taip:

- Parengiamieji darbai.
- Pastatykite siurblio šachtą.
- Slėgio linijų prijungimas.
- Įtako prijungimas.
- Nuorinimo prijungimas.
- Avarinio išleidimo prijungimas.
- Įmontuokite siurblij.
- Įmontuokite lygio valdymo įtaisą.
- Paklokite sujungimo kabelį.
- Sumontuokite šachtos dangtį.

6.4.4 Parengiamieji darbai

- Išpakuokite siurblio šachtą.
- Nuimkite tvirtinimo mechanizmus.
- Patikrinkite, ar tiekimo komplektacijoje yra visos dalys.
- Montavimo vietos paruošimas:
 - Turi būti horizontalus ir lygus montavimo plotas!
 - Turi būti bent 60 cm (2 ft) papildomos laisvos vietos!
 - Galimas pritvirtinimas kaiščiais.
 - Švari, be stambių kietų nešvarumų
 - Sausa
 - Apsaugota nuo šalčio
 - Gerai apšviesta
- Vėlesniam naudojimui pasilikite priedus:
 - Šachtos angos dangtis
 - Trišakis vamzdis
Siurblio šachtose WS 40 ... D ir WS 50 ... D kiekvienam siurbliui yra po atskirą vamzdyną. Taigi ir 2 slėgio jungtys.

PRANEŠIMAS! Trišakį vamzdį montuoja klientas!

 - Valdiklis
 - Lygio valdymo įtaisas

6.4.5 Siurblio šachtos pastatymas

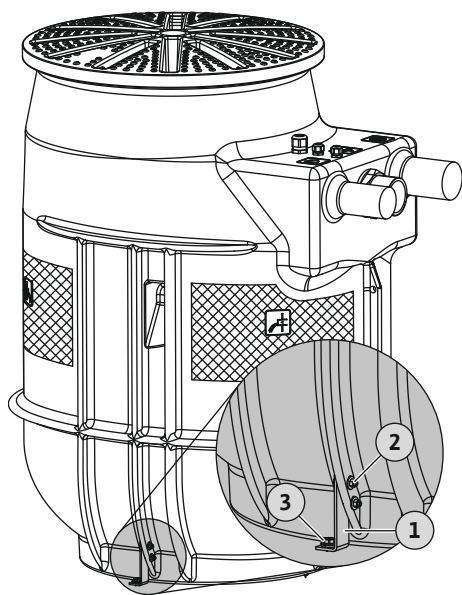


Fig. 3: Siurblio šachtos pastatymas

1	Montavimo kampas (2 vnt.)
2	Montavimo kampo tvirtinimas: <ul style="list-style-type: none"> • 4 x šešiabriauniai varžtai M5 x 25 • 4 x šešiabriaunės veržlės M5 • 8 x poveržlės
3	Grindinis tvirtiklis: <ul style="list-style-type: none"> • 2 x ilgos mūrvinės SXRL 10x80FUS • 2 x šešiabriauniai varžtai, 7 mm

Siurblio šachtą montuokite taip, kad neapsisuktų, ir apsaugokite nuo plūdrumo. Todėl perpumpavimo įrenginys turi būti pritvirtinamas prie darbinės zonos grindų.

- ✓ Parengiamieji darbai baigti.
- ✓ Pastatymo vieta parengta pagal projekto dokumentus.
- ✓ Pridėtos tvirtinimo medžiagos: laikykitės statybiniam gruntui keliamų reikalavimų! Klientas turi pasirūpinti konkrečioms sąlygoms tinkančiomis tvirtinimo prie grindų medžiagomis.
- ✓ Veržliarakčiai SW8 ir SW13

1. Siurblio šachtą pastatykite pastatymo vietoje ir išlygiuokite vietinio vamzdyno atžvilgiu.
PRANEŠIMAS! Siurblio šachta turi būti vertikaloje padėtyje!
2. Montavimo kampus sumontuokite prie šachtos briaunų (2 poz.).
3. Pasižymėkite gręžimo angų vietas.
4. Pastatykite siurblio šachtą į šoną.
5. Išgręžkite angas ir jas išvalykite.
6. Įdėkite kaištį (3 poz.)
7. Siurblio šachtą išlygiuokite gręžinių atžvilgiu.
8. Siurblio šachtą pritvirtinkite prie grindų (3 poz.).
 - ▶ Siurblio šachta sumontuota taip, kad neapsisuktų ir būtų apsaugota nuo plūdrumo.
 - ▶ Kitas žingsnis: Slėgio linijų prijungimas.

6.4.6 Prijunkite slėgio linijas

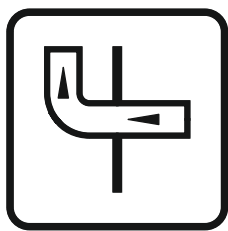
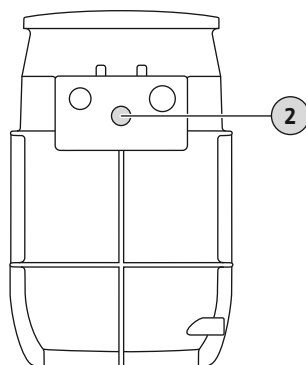


Fig. 4: Ženklimas siurblio šachtoje

DrainLift WS 40E/50E



DrainLift WS 40D/50D

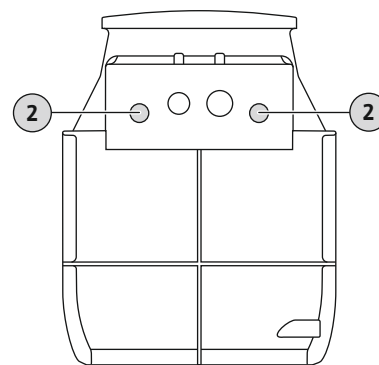


Fig. 5: Slėgio įvadas

2	Slėgio įvadas
---	---------------

Prijungiant slėgio linijas būtina laikytis šių nurodymų:

- Tėkmės greitis namo slėgio linijoje: Nuo 0,7 m/s (2,3 ft/s) iki 2,3 m/s (7,5 ft/s)!
- Vamzdžio skersmenį mažinti draudžiama!
- Visos jungtys turi būti visiškai sandarios!
- Slėgio linijos turi būti tiesiamos taip, kad būtų apsaugotos nuo šalčio.
- Sumontuokite uždaramąją sklendę.

- Siekiant apsisaugoti nuo atgalinės patvankos iš viešosios kanalizacijos, slėgio linijos turi būti įrengiamos kaip „vamzdyno kilpa“.

Apatinis vamzdyno kilpos kraštas turi būti aukščiausioje pasitvenkimo lygmens vietoje!

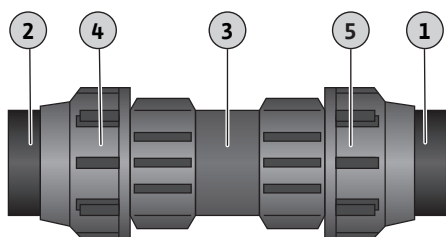


Fig. 6: Slėgio linijos prijungimas

1	Siurblio šachtos slėgio išleidimo įtaisas
2	Slėgio linija, montuoja klientas
3	Suspaužiamoji srieginė jungtis, fiksuotoji dalis
4	Suspaužiamoji srieginė jungtis, jungtis su gnybtais
5	Suspaužiamoji srieginė jungtis su 2½" vidiniu sriegiu

- ✓ Siurblio šachta pastatyta tinkamai.
 - ✓ Slėgio linija link slėgio atvamzdžio yra tinkamai sumontuota pagal projekto dokumentus.
 - ✓ „DrainLift WS 40E/WS 50E“ montavimo medžiagos: 1 x suspaužiamoji srieginė jungtis arba srieginė jungtis, montuoja klientas.
 - ✓ „DrainLift WS 40D/WS 50D“ montavimo medžiagos: 2 x suspaužiamosios srieginės jungtys arba srieginės jungtys bei trišakis vamzdis, montuoja klientas
1. Jungtį su gnybtais atlaisvinkite, bet neatsukite visai.
 2. Suspaužiamąją srieginę jungtį prisukite prie slėgio išleidimo įtaiso.
 3. Slėgio liniją iki galo įkiškite į suspaužiamąją srieginę jungtį.
 4. Gaubiamąją veržlę ir jungtį su gnybtais stipriai priveržkite.
 5. Tvirtai priveržkite jungtį su gnybtais.
 - ▶ Slėgio linijos prijungtos.
 - ▶ Kitas žingsnis: įtako prijungimas.

6.4.7 Įtako prijungimas

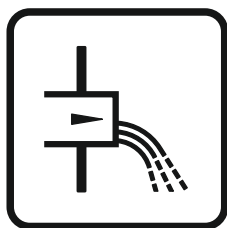


Fig. 7: Ženklinimas siurblio šachtoje

Įtakas gali būti laisvai pasirinktas pažymėtose šachtos sienelės vietose.

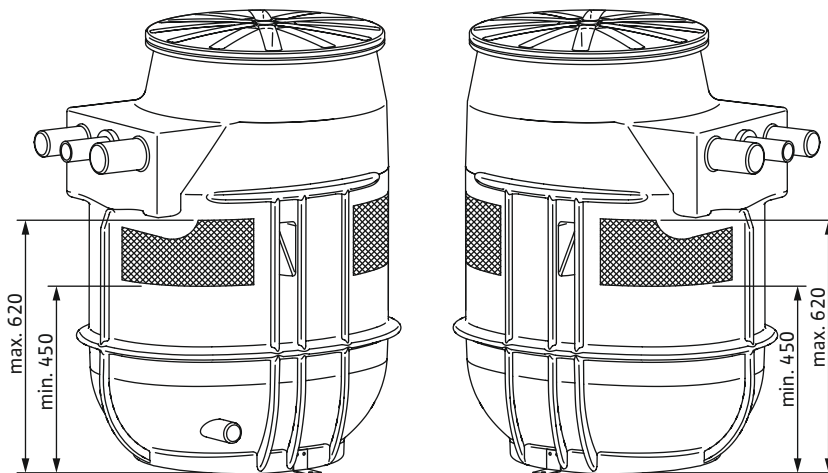


Fig. 8: Įvado plotai

Prijungiant įtaką, būtina atkreipti dėmesį į šiuos dalykus:

- Įtako jungtis turi būti prijungiama pažymėtose vietose. Jeigu įtako jungtis prijungiama už pažymėtų vietų ribų, gali iškilti tokių problemų:
 - Jungtis nesandari.
 - Paveikiama siurblio šachtos statika.
 - Atgalinė patvanka siurbimo vamzdyne.
- Stenkitės, kad įtakas nebūtų itin netolygus ir nepatektų oro į siurblio šachtą. Įtako vamzdynas turi būti nutiestas tinkamai.

PERSPĖJIMAS! Jeigu neužtikrinamas tolygus įtakas arba į siurblio šachtą patenka oro, gali sutrikti lygio valdymo įtaisas!
- Siurbimo vamzdynas galės būti savaimė ištuštintas, jei jis bus klojamas link siurblio šachtos išlaikant nuolydį.
- Visos jungtys turi būti visiškai sandarios!
- Sumontuokite įtako vamzdyje uždaromąją sklendę!

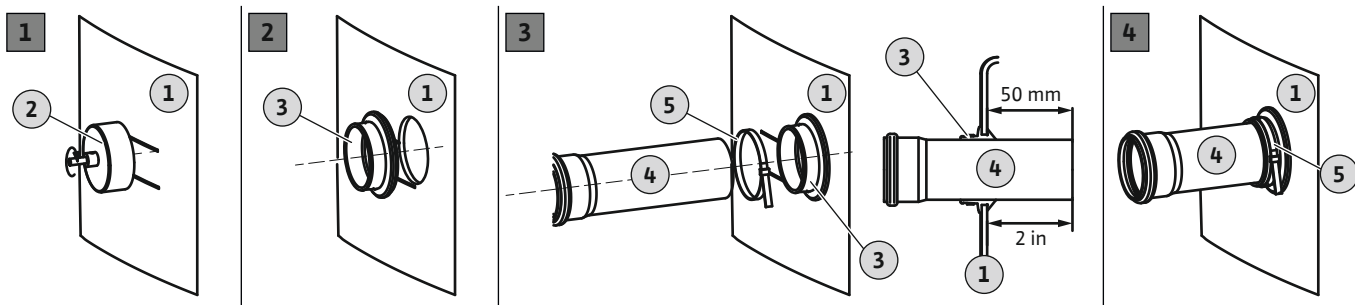


Fig. 9: Įtako prijungimas

1	Rezervuaro siena
2	Diskinis pjūklas grąžtui
3	Įvado sandariklis
4	Įtako vamzdis
5	Vamzdžių laikiklis

- ✓ Siurblio šachta pastatyta tinkamai.
 - ✓ Siurbimo vamzdynas iki siurblio šachtos įrengtas tinkamai, pagal projekto dokumentus.
 - ✓ Turima montavimo medžiaga:
 - 1 x diskinis pjūklas
 - 1 x grąžtas
 - 1 x įvado sandariklis
 - 1 x vamzdžių laikiklis
1. Pažymėkite ant siurblio šachtos įtako vietą.
 2. Pridedamu diskiniu pjūklų išpjaukite šachtos sienelėje angą įtakui.
Įrengdami angas siurblio šachtoje atsižvelkite į šiuos punktus:
 - atsižvelkite į įvado ploto matmenis. **PERSPĖJIMAS! Visa anga turi būti paženklintame įvado plote!**
 - Maks. grąžto greitis: 200 sūk./min.
 - Patikrinkite skylės skersmenį: DN 100 = 124 mm (5 in). **PRANEŠIMAS! Atidžiai išgręžkite angą jungčiai. Nuo kiaušymės kokybės priklauso jungties sandarumas!**
 - Užtikrinkite švarų pjūvį! Jeigu įsiskverbimas lėtėja, medžiaga pernelyg greitai įkaista ir pradeda lydėtis.
 - ⇒ Nustokite gręžti, leiskite medžiagai atvėsti ir išvalykite diskinį pjūklą!
 - ⇒ Sumažinkite grąžto greitį.
 - ⇒ Gręždami spauskite greita eiga.
 3. Pašalinkite atplaišas ir išlyginkite pjūvio paviršius.
 4. Įstatykite į angą įvado sandariklį.
 5. Užstumkite ant įvado sandariklio vamzdžių laikiklį.
 6. Vidinį įvado sandariklio paviršius patepkite tepalu.
 7. Įtako vamzdį įstumkite į įvado sandariklį.
50 mm (2 col.) įtako vamzdį įstumkite į siurblio šachtą.
 8. Įvado sandariklį ir vamzdį tvirtai sujunkite vamzdžių laikikliu. **Priveržimo momentas: 5 Nm (3,7 ft-lb).**
 - ▶ Įtakas prijungtas.
 - ▶ Kitas žingsnis: Prijunkite oro šalinimo sistemą.

6.4.8 Ventiliacijos prijungimas

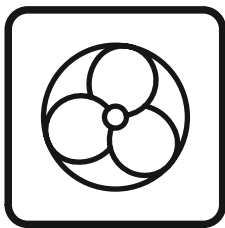
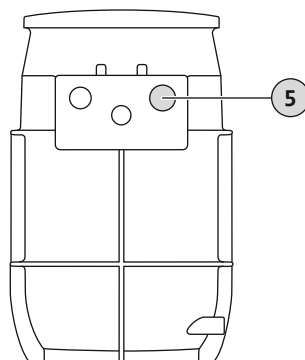


Fig. 10: Ženklinimas siurblio šachtoje

Vėdinimo linijos prijungimas yra privalomas. Prijungiant vėdinimo liniją būtina atkreipti dėmesį į šiuos dalykus:

- Nutieskite per stogą vėdinimo liniją.
- Visos jungtys turi būti padarytos visiškai sandariai.

DrainLift WS 40E/50E



DrainLift WS 40D/50D

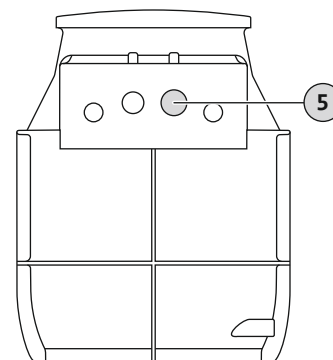


Fig. 11: Ventiliacijos jungtis

5 Vėdinimo linijos jungtis

- ✓ Siurblio šachta pastatyta tinkamai.
 - ✓ Vietinė vėdinimo linija nutiesta tinkamai.
 - ✓ HT mova yra
1. Atidarykite oro šalinimo atvamzdį: nupjautos dalies galas apie 25 mm.
 2. Pašalinkite atplaišas ir išlyginkite nupjautos dalies galą.
 3. HT movą užmaukite ant atidaryto oro šalinimo atvamzdžio.
 4. Vietinį oro šalinimo vamzdį įkiškite į HT movą.
 - ▶ Oro šalinimo sistema prijungta.
 - ▶ Kitas žingsnis: Avarinio išleidimo prijungimas.

6.4.9 Avarinio išleidimo sistemos prijungimas



PRANEŠIMAS

Nejunkite jokio įtako prie avarinio išleidimo!

Įvykus avarijai siurblio šachta išpumpuojama per avarinio išleidimo sistemą. Numatykite avarinį išleidimą. Kitaip siurblio šachtos avariniu atveju nebus galima ištuštinti!

- Nejunkite jokių įtakų prie avarinio išleidimo!

Atliekant techninės priežiūros darbus arba sugedus siurbliams siurblio šachtą galima išpumpuoti per avarinio išleidimo sistemą. Todėl rekomenduojama sumontuoti diafragminį rankinį siurblį.

PERSPĖJIMAS! Jeigu siurbliai sugenda, įtaka susidaro atgalinė patvanka ir siurblio šachta gali sprogti! Uždarykite įtaką ir ištuštinkite siurblio šachtą.

DrainLift WS 40E/50E

DrainLift WS 40D/50D

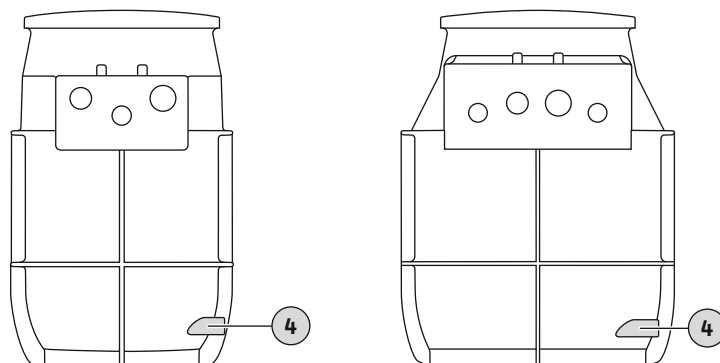


Fig. 12: Avarinio išleidimo jungtis

4	Avarinio išleidimo jungtis
---	----------------------------

Montuojant diafragminį rankinį siurblį būtina laikytis šių reikalavimų:

- Pasirinkite montavimo aukštį, kuriame būtų užtikrintas optimalus siurblio eksploatavimas.
- Diafragminį rankinį siurblį junkite prie avarinio išleidimo (žemiausiam taške, kad galima būtų ištuštinti beveik iki galo).
- Norint atidaryti ištuštinimo jungtį, reikalingas 30 mm (1,3 in) diskinis pjūklas.
- Slėgio linijas prijunkite po uždaromosios sklendės iš slėgio pusės. Arba galima prijungti tiesiai prie viešosios kanalizacijos naudojant vamzdyno kilpą.
- Visos jungtys turi būti visiškai sandarios!
- Laikykitės diafragminio rankinio siurblio montavimo ir naudojimo instrukcijos!

6.4.10 Siurblio montavimas

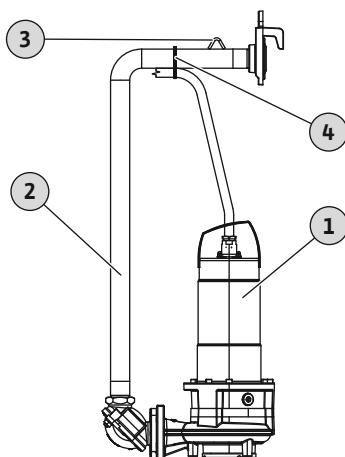


Fig. 13: Siurblio montavimas

1	Siurblys
2	Slėgio vamzdis
3	Tvirtinimo taškas
4	Kabelio laikiklis

✓ Vietiniai vamzdiniai prijungti.

1. Iš siurblio šachtos išpumpuokite esamą vandenį.
2. Iš šachtos pašalinti stambius nešvarumus.
3. Slėgio vamzdį atjunkite nuo virš vandens esančios movos ir iškelkite iš siurblio šachtos.
4. Slėgio vamzdį prisukite prie siurblio naudodami pridėtas montavimo medžiagas.
5. Sujungimo kabelį pritvirtinkite prie horizontalios slėgio vamzdžio dalies pridėdamu kabelio laikikliu. Kabelis nuo siurblio iki kabelio laikiklio turi būti nestipriai įtemptas, be įlinkio.
6. Prie slėgio vamzdžio tvirtinimo taško pritvirtinkite kėlimo grandinę.
7. Kėlimo grandinę pritvirtinkite prie kėlimo priemonės.
8. Siurblį ir slėgio vamzdį nuleiskite į šachtą.
PERSPĖJIMAS! Leisdami siurblį ir slėgio vamzdį stebėkite, kad jie neatsitrenktų ir neužsikabintų ant šachtos įrenginių. Priklausomai nuo siurblio tipo, leisdami siurblį apsukite 90° kampu.
9. Slėgio vamzdį prijunkite prie virš vandens esančios movos.
10. Nuimkite kėlimo grandinę nuo kėlimo įrenginio ir užkabinkite siurblio šachtoje ant grandinės kablo.
 - ▶ Siurblys įmontuotas. Kitas žingsnis: įmontuokite lygio valdymo įtaisą.

6.4.11 Lygio valdymo montavimas

Lygis gali būti nustatomas šiais būdais:

- Lygio jutiklis
- Plūdinis jungiklis

PRANEŠIMAS! Valdiklyje turi būti pasirinktiems signalo davikliams tinkamos įeigos!

6.4.11.1 Plūdinis jungiklis

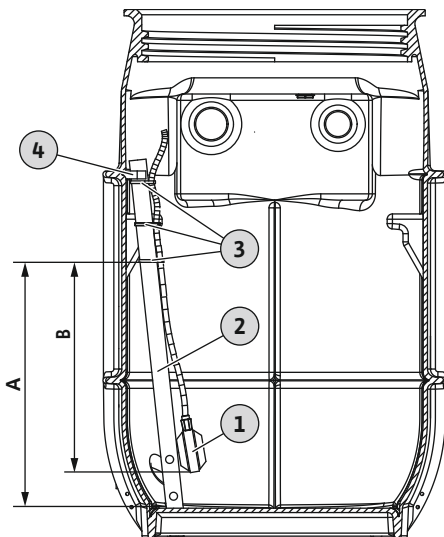


Fig. 14: Plūdinio jungiklio montavimas

1	Plūdinis jungiklis
2	Atraminis vamzdis
3	Kabelio laikiklis
4	Atraminiam vamzdžiui tvirtinti skirtas vamzdžių laikiklis

- ✓ Plūdę įrenkite netiesiogiai įtake.
- ✓ Plūdė gali laisvai judėti.
- ✓ Plūdė neatsitrenkia į siurblio šachtą.

1. Atraminį vamzdį spustelėdami ištraukite iš vamzdžių laikiklio ir ištraukite iš siurblio šachtos.
2. Plūdinis jungiklis pritvirtintas prie atraminio vamzdžio 3 kabelio laikikliais. Laikykitės reikalavimų dėl kabelio ilgio ir tvirtinimo aukščio!
3. Atraminį vamzdį vėl įmontuokite į siurblio šachtą ir užfiksuokite vamzdžių laikiklyje.

DrainLift	Kabelio laikiklio (A)* pritvirtinimo taškas	Plūdės (B)* kabelio ilgis
WS 40 ...	460 mm (18 col.)	380 mm (15 col.)
WS 50 ...	460 mm (18 col.)	380 mm (15 col.)

* Vertės yra grindžiamos 450 mm (17,5 col.) įtako pagrindu. Didesnio tiekimo srauto atveju vertę galima pritaikyti.

PRANEŠIMAS! Kad būtų efektyviau saugiai naudojama, potvyniui nustatyti įrenkite atskirą plūdinį jungiklį! Norėdami išvengti atgalinės patvankos siurbimo vamzdyne, aukšto lygio avarinį signalą nustatykite įtako pagrindo aukštyje.

6.4.11.2 Lygio jutiklis

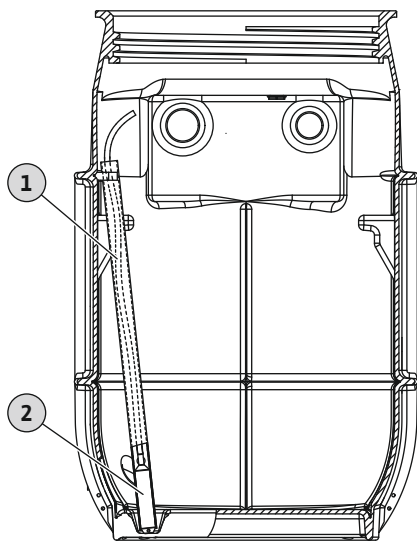


Fig. 15: Lygio jutiklio montavimas

1	Atraminis vamzdis
2	Lygio jutiklis

- ✓ Siurbimo vamzdyne nebus atgalinės patvankos, kai prijungimo taškas „Siurblys įjungtas“ bus išdėstytas apie 50 mm (2,5 col.) žemiau įtako pagrindo.
- ✓ Apatinė lygio jutiklio dalis visuomet yra panardinta.

1. Lygio jutiklį įkiškite į atraminį vamzdį.
2. Valdiklyje nustatykite prijungimo taškus.

DrainLift	Siurblys įjungtas*	siurblys išjungtas	Aukšto lygio avarinis signalas*
WS 40 ...	0,4 m (16 col.)	0,2 m (8 col.)	0,45 m (18 col.)
WS 50 ...	0,4 m (16 col.)	0,2 m (8 col.)	0,45 m (18 col.)

* Vertės yra grindžiamos 450 mm (17,5 col.) įtako pagrindu. Didesnio tiekimo srauto atveju vertę galima pritaikyti.

PRANEŠIMAS! Kad būtų efektyviau saugiai naudojama, potvyniui nustatyti įrenkite atskirą plūdinį jungiklį! Norėdami išvengti atgalinės patvankos siurbimo vamzdyne, aukšto lygio avarinį signalą nustatykite įtako pagrindo aukštyje.

6.4.12 Sujungimo kabelio klojimas

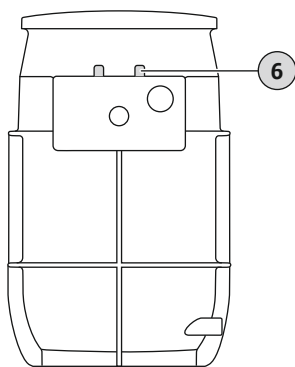


Fig. 16: Kabelio įvadai

6.4.13 Šachtos angos dangčio montavimas

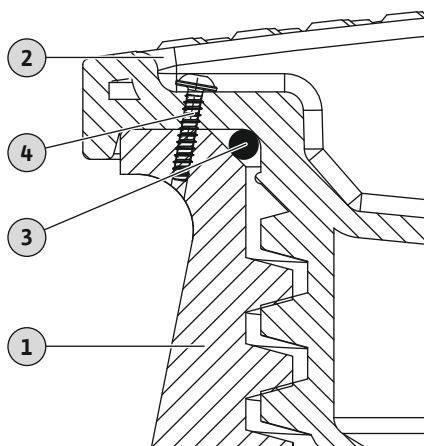


Fig. 17: Šachtos angos dangčio montavimas ir tvirtinimas



ĮSPĖJIMAS

Sprogimo pavojus dėl susidarančių dujų!

Siurblio šachtoje gali susidaryti sprogioji aplinka. Sprogiai atmosferai paplitus darbinėje zonoje kyla sprogimo pavojus!

- Visos angos (kabelio įvadai, šachtos angų dangčiai...) neturi praleisti oro!
- Eksploatavimo patalpoje užtikrinkite vėdinimą.
- Dujas matuoti paveskite specialistui.

6 Montuoti pastatuose skirti kabelio įvadai:

- WS ... E: 1 x M25 + 2 x M16
- WS ... D: 2 x M25 + 2 x M16

- Sujungimo kabelius į lauką tieskite per kabelio įvadus. Sujungimo kabelius į lauką nutiesti galima ir per kabelio vamzdžio jungtį.
- Nepažeiskite sujungimo kabelio (neprispauskite, nesulenkite...!)
- Sujungimo kabelis nekabės siurblio šachtoje, jei jį surišite kabelio laikikliu.
- Norėdami sumažinti tempimą, sujungimo kabelį pritvirtinkite prie grandinės kablo. **PRANEŠIMAS! Norėdami siurblių iškelti iš šachtos (pvz., techninei priežiūrai), pasirinkite pakankamo ilgio sujungimo kabeliu.**
- Sujungimo kabelį iki valdiklio arba lizdo nutieskite pagal vietinius reikalavimus.



ĮSPĖJIMAS

Sprogimo pavojus dėl susidarančių dujų!

Siurblio šachtoje gali susidaryti sprogioji aplinka. Sprogiai atmosferai paplitus darbinėje zonoje kyla sprogimo pavojus!

- Visos angos (kabelio įvadai, šachtos angų dangčiai...) neturi praleisti oro!
- Eksploatavimo patalpoje užtikrinkite vėdinimą.
- Dujas matuoti paveskite specialistui.

- Šachtos angos dangtį galima apsaugoti, kad jo negalėtų atidaryti pašaliniai asmenys.
- Ant šachtos angos dangčio galima vaikščioti. Maksimali šachtos angos dangčio apkrova yra 200 kg (441 sv.).

1	Siurblio šachta
2	Šachtos angos dangtis
3	Sandariklis
4	Apsauginis varžtas

- ✓ Siurblio šachta prijungta prie vamzdyno.
 - ✓ Sujungimo kabelis nutiestas į lauką.
 - ✓ Patikrintas siurblių įrengimas.
1. Per sriegį užmaukite sandariklį, kol jis priglus prie šachtos dangčio suapvalinimo.
 2. Šachtos angos dangtį uždėkite ant šachtos angos ir priveržkite. **ĮSPĖJIMAS! Priverždami šachtos angos dangtį stebėkite sandariklio padėtį. Sandariklis neturi nuslysti į sriegį. Nuslydęs į sriegį, sandariklis sugadinamas. Šachtos angos dangtis nesandarus. Gali nutekėti dujų ir darbinės terpės.**
 3. Numatytoje šachtos dangčio vietoje išgręžkite 3 mm kiaurymę. Dangtyje ir siurblio šachtoje pragręžkite kiaurymę.
 4. Įsukite pridėtą varžtą.
 - ▶ Šachtos angos dangtis sumontuotas ir apsaugotas.
 - ▶ Sujunkite elektros jungtis.

6.5 Montavimas – montavimas po žeme (po grindimis)



PAVOJUS

Naudojant sveikatai pavojingose terpėse, montuojant kyla pavojus!

Bakterinės infekcijos pavojus!

- Pastatymo vieta yra švari ir dezinfekuota.
- Nulašėjusius skysčius būtina tuoj pat sušluostyti.
- Laikykitės darbo tvarkos taisyklių!
- Galimo sąlyčio su sveikatai pavojingais skysčiais atveju naudokite apsaugines priemones:
 - uždarus apsauginius akinius,
 - Veido kaukė
 - apsaugines pirštines.



PAVOJUS

Dirbant vienam kyla mirtino sužeidimo rizika!

Darbai šachtose ir ankštose erdvėse, taip pat darbai, kuriuos atliekant galima nukristi, laikomi pavojingais darbais. Tokius darbus dirbti vienam draudžiama!

- Darbus atlikite tik kartu su kitu asmeniu!



ĮSPĖJIMAS

Pakabinti kroviniai!

Kyla (sunkių) sužeidimų pavojus dėl krintančių dalių.

- Žmonėms draudžiama stovėti po pakabintais kroviniais!
- Krovinys neturi būti keliamas virš darbo vietų, kuriose yra žmonių!

PERSPĖJIMAS

Plūdrumas dėl aukšto gruntinio vandens lygio!

Dėl pakilusio gruntinio vandens siurblio šachta gali būti užlieta.

- Laikykitės nurodymų dėl maksimalaus leidžiamo gruntinio vandens lygio.

PERSPĖJIMAS

Veikimo gedimai dėl šalčio!

Dėl šalčio gali sutrikti veikimas ir kilti pažeidimų.

- Atsižvelkite į vietines žemiausias užšalimo temperatūras.
- Jeigu įrenginys arba slėgio išleidimas yra užšalimo diapazone, užšalimo laikotarpiais įrangos naudojimą nutraukite.



PRANEŠIMAS

Siurblio šachtos pastatymas už pastatų ribų

Montuodami po žeme laikykitės standarto EN 1610 ir vietoje galiojančių taisyklių!

- Naudokite apsaugines priemones! Laikykitės nustatytos darbo tvarkos.
 - Apsauginės pirštinės: 4X42C (uvex C500 wet)
 - Apsauginiai batai: Apsaugos klasė S1 (uvex 1 sport S1)

- Apsauginis šalmas: EN 397 atitinka standartus, apsauga nuo šoninės deformacijos (uvex pheos)
(Naudojant kėlimo priemonę)
- Atsižvelkite į vietines žemiausias užšalimo temperatūras.
- Jeigu kyla nuodingų arba dusinančių dujų kaupimosi pavojus, nedelsiant apleiskite darbo vietą!
- Kėlimo priemonės pastatymas: lygus plotas, švarus, tvirtas pagrindas. Sandėliavimo ir montavimo vietos turi būti nesunkiai pasiekiamos.
- Prie tvirtinimo taškų karabinu pritvirtinkite grandinę arba lyną. Naudokite tik sertifikuotą pritvirtinimo įrangą.
- Nestovėkite šalia kėlimo įrangos.
- Sujungimo kabeliams sumontuoti naudokite kabelių strypą.
- Valdiklių montavimas: Laikykitės gamintojo nurodymų (IP klasė, apsaugoti nuo užliejimo, sprogios aplinkos)!

6.5.1 Darbo etapai

Siurblio šachta montuojama taip:

- Parengiamieji darbai.
- Išskaskite duobę ir pastatykite siurblio šachtą.
- Slėgio linijų prijungimas. Informacijos apie montavimą pastatuose rasite skyriuje „Prijunkite slėgio linijas [► 15]“
- Įtako prijungimas. Informacijos apie montavimą pastatuose rasite skyriuje „Įtako prijungimas [► 16]“
- Prijunkite oro šalinimo sistemą. Informacijos apie montavimą pastatuose rasite skyriuje „Ventiliacijos prijungimas [► 18]“
- Prijunkite kabelio vamzdį.
- Sumontuokite ilginamąjį šachtos elementą.
- Įmontuokite siurblį. Informacijos apie montavimą pastatuose rasite skyriuje „Siurblio montavimas [► 19]“
- Įmontuokite lygio valdymo įtaisą. Informacijos apie montavimą pastatuose rasite skyriuje „Lygio valdymo montavimas [► 19]“
- Paklokite sujungimo kabelį.
- Užpilkite duobę.
- Sumontuokite šachtos angos dangtį. Informacijos apie montavimą pastatuose rasite skyriuje „Šachtos angos dangčio montavimas [► 21]“

6.5.2 Parengiamieji darbai

- Išpakuokite siurblio šachtą.
- Nuimkite tvirtinimo mechanizmus.
- Patikrinkite, ar tiekimo komplektacijoje yra visos dalys.
- Pasirinkite montavimo vietą:
 - Pastato išorėje.
 - Atsižvelkite į vietines žemiausias užšalimo temperatūras.
 - Ne šalia gyvenamųjų ir miegamųjų zonų.
 - Nemontuokite durpingoje žemėje. **PERSPĖJIMAS! Durpinga žemė gadina rezervuarą!**
 - Vietos pakanka: Duobės gylis ir skersmuo.
 - Gruntinio vandens lygis
Siurblio šachta yra apsaugota nuo plūdrumo iki maks. 500 mm (virš apatinio šachtos dugno krašto) gruntinio vandens lygio.
- Vėlesniam naudojimui pasilikite priedus:
 - Šachtos angos dangtis
 - Trišakis vamzdis
Siurblio šachtose WS 40 ... D ir WS 50 ... D kiekvienam siurbliui yra po atskirą vamzdyną. Taigi ir 2 slėgio jungtys.
PRANEŠIMAS! Trišakį vamzdį montuoja klientas!
 - Ilginamasis šachtos elementas (aukščiui kompensuoti)
 - Valdiklis
 - Lygio valdymo įtaisas



PRANEŠIMAS

Montavimas po žeme (statymas po grindimis): laikykitės vietoje galiojančių standartų!

Civilinės inžinerijos darbams taikomi griežti vietiniai reikalavimai. Atkreipkite dėmesį į toliau išvardytus punktus.

- Darbus gali vykdyti tik atitinkamą profesinį išsilavinimą turintys civilinės inžinerijos ir vamzdynų tiesimo specialistai!
 - Duobės iškasimas, paruošimas ir užpylimas
 - Apsauga nuo plūdrumo
 - Plastikinių vamzdžių jungtis
- Laikykitės vietoje galiojančių taisyklių dėl žemės darbų!
 - Nuolydžio kampas
 - Išklėjimas ...
- Atsižvelkite į žemiausią užšalimo temperatūrą!

Siurblio šachtą įmontuokite taip, kad neapsisuktų, ir apsaugokite nuo plūdrumo. Duobę kaskite atsižvelgdami į toliau nurodytus punktus.

- Min. duobės gylis: šachtos aukštis + antpilo sluoksnis + išlyginamasis sluoksnis + šachtos angos dangčio aukštis
Naudojant ilginamąjį šachtos elementą: duobės gylis + 300 mm (12 col.)
- Min. duobės skersmuo ant žemės: šachtos skersmuo + 2 m (6,5 pėd.)
- Suprojektuotos siurbimo vamzdyno, slėgio ir vėdinimo linijų padėtys sutampa.
- Išpumpuokite gruntinį vandenį.
Stebėkite maks. gruntinio vandens lygį!

- ✓ Parengiamieji darbai baigti.
- ✓ Nustatyti duobės matmenys.
- ✓ Įrengtas gruntinio vandens lygio mažinimo įtaisas.
- ✓ Užpildas antpilo sluoksniui: stabilus mineralinis mišinys
- ✓ Užpildas išlyginamajam sluoksniui ir užpylimui: smėlis / žvyras, be aštriabriaunių sudedamųjų dalių, nesurištas, dalelių dydis 0–32 mm)

1. Iškasti duobę.
2. Antpilo sluoksnį užpilkite ir išlyginkite pagal vietinius reikalavimus (Dpr 97 %).
3. Išlyginamąjį sluoksnį užpilkite ir išlyginkite pagal vietinius reikalavimus.
4. Siurblio šachtą įstatykite į duobę.
5. Siurblio šachtą išlygiuokite vietinio vamzdyno atžvilgiu.
6. Siurblio šachtą tolygiai įstatykite į išlyginamąjį sluoksnį.
PRANEŠIMAS! Šachtos dugną ir dugno stulpelius visiškai įstatykite į išlyginamąjį sluoksnį!
7. Patikrinkite siurblio šachtos padėtį ir, esant poreikiui, ją pakoreguokite:
 - ⇒ Siurblio šachta statmenoje padėtyje!
 - ⇒ Šachtos angos dangtis yra viename lygyje su paviršiumi!
8. Norėdami užfiksuoti siurblio šachtą, pasluoksniui tinkamai užpilkite duobę iki įvado plotų apačios. Laikykitės vietoje galiojančių standartų! Atskirus sluoksnius tinkamai sandarinkite (sluoksnio sutankinimo koeficientas 97 %).
 - ⇒ **PRANEŠIMAS! Ties siurblio šachta rankiniu būdu užpildykite ir užsandarinkite (kastuvu, rankiniu plūktuvu)!**
 - ▶ Siurblio šachta pastatyta.
 - ▶ Kitas žingsnis: vietinį vamzdyną paklokite, paruoškite ir prijunkite prie siurblio šachtos.

6.5.4 Kabelio vamzdžio prijungimas

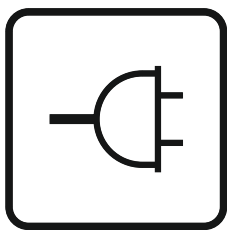
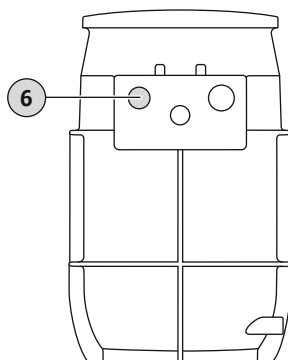


Fig. 18: Ženklinimas siurblio šachtoje

Elektros sujungimo kabeliai į lauką tiesiami per atskirą kabelio vamzdį. Prijungiant kabelio vamzdį būtina atkreipti dėmesį į toliau nurodytus aspektus.

- Prieš prijungdami kabelio vamzdį įtraukite įtraukimo lyną.
- Visos jungtys turi būti padarytos visiškai sandariai.

DrainLift WS 40E/50E



DrainLift WS 40D/50D

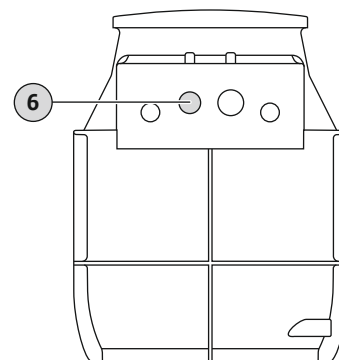


Fig. 19: Kabelio vamzdžio jungtis

6	Kabelio vamzdžio jungtis
---	--------------------------

- ✓ Siurblio šachta pastatyta tinkamai.
 - ✓ Vietinis kabelio vamzdis nutiestas tinkamai.
 - ✓ Įtraukimo lynas yra vietos kabelio vamzdyje.
 - ✓ HT mova yra
1. Kabelio vamzdžiui atidarykite atvamzdį: nupjautos dalies galas apie 25 mm.
 2. Pašalinkite atplaišas ir išlyginkite nupjautos dalies galą.
 3. HT movą užmaukite ant jungties angos.
 4. Įtraukimo lyną įtraukite į siurblio šachtą.
 5. Vietinį kabelio vamzdį įkiškite į HT movą.
 - ▶ Kabelio vamzdis sumontuotas.
 - ▶ Kitas žingsnis: ilginamojo šachtos elemento montavimas (jei reikia).

6.5.5 Ilginamojo šachtos elemento montavimas

Naudojant ilginamąjį šachtos elementą galima kompensuoti 300 mm (12 col.) aukščių skirtumą tarp šachtos angos ir paviršiaus krašto.

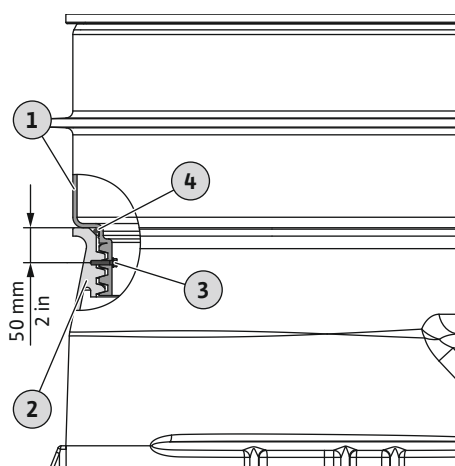


Fig. 20: Ilginamojo šachtos elemento montavimas

1	Ilginamasis šachtos elementas
2	Siurblio šachta
3	Tvirtinimo varžtai
4	Sandarinio žiedas

- ✓ Yra 300 mm (12 col.) aukščių skirtumas.
 - ✓ Ilginamasis šachtos elementas yra.
 - ✓ Tiekimo komplektacijoje esančios montavimo medžiagos:
 - tvirtinimo varžtas;
 - sandariklis (sandinimo žiedas).
1. Sandariklį (sandinimo žiedą) užmaukite per ilginamojo šachtos elemento sriegį iki pat galo.
 2. Ilginamąjį šachtos elementą prisukite prie siurblio šachtos.
 3. Ilginamąjį šachtos elementą užfiksuokite pridėtu varžtu:
 - ⇒ Išgręžkite 3 mm kiaurymę apie 50 mm (2 col.) atstumu nuo viršutinio siurblio šachtos krašto.
 - ⇒ Įsukite iki galo pridėtus medvaržčius.
 - ▶ Ilginamasis šachtos elementas sumontuotas.
 - ▶ Kitas žingsnis: užpildykite duobę.

6.5.6 Sujungimo kabelio klojimas

- Sujungimo kabelį pritvirtinkite prie įtempiamos juostos ir traukite į išorę per kabelio vamzdį.
- Nepažeiskite sujungimo kabelio (neprispauskite, nesulenkite...!)
- Sujungimo kabelio nepalikite kabėti siurblio šachtoje!
 - Sujungimo kabelius suriškite kabelio laikikliu.
 - Norėdami sumažinti tempimą, sujungimo kabelį pritvirtinkite prie grandinės kablo.
 - **PRANEŠIMAS! Norėdami siurblij iškelti iš šachtos (pvz., techninei priežiūrai), pasirūpinkite pakankamo ilgio sujungimo kabeliu.**
- Sujungimo kabelį iki tinklo jungties nutieskite pagal vietinius reikalavimus.

6.5.7 Duobės užpylimas

Užpilant duobę būtina laikytis šių nurodymų:

- Duobę užpilkite pagal vietinius reikalavimus ir direktyvas!
- Stebėkite, kad siurblio šachtos padėtis būtų stabili ir vertikali.
- Siurblio šachtą apsaugokite nuo plūdrumo. Jei reikia, siurblio šachtą pripildykite vandens.
- Užpildui keliami reikalavimai yra minimalūs. Laikykitės vietoje galiojančių direktyvų.
- Ties vamzdynais užpylimo ir sutankinimo darbus vykdykite pagal vietinius reikalavimus ir direktyvas.

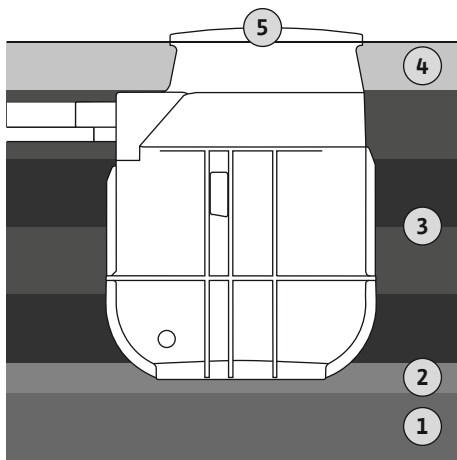


Fig. 21: Duobės užpylimas

1	Antpilo sluoksnis
2	Išlyginamasis sluoksnis
3	Tankinimo sluoksniai
4	Paviršiaus lygio pamatas
5	Šachtos dangtis

- ✓ Duobė užpilta iki šachtos įvado plotų.
 - ✓ Siurblio šachta yra statmenoje padėtyje.
 - ✓ Visi vamzdžių adapteriai yra prijungti ir sandarūs.
 - ✓ Esant poreikiui, yra įmontuotas ilginamasis šachtos elementas.
 - ✓ Užpildas užpylimui: smėlis / žvyras, be aštriabriaunių sudedamųjų dalių, nesurištas, dalelių dydis 0–32 mm)
1. Tinkamai pasluoksniai užpilkite duobę vienodu aukščiu iki šachtos kaklelio. Laikykitės vietoje galiojančių standartų! Atskirus sluoksnius tinkamai sandarinkite (sluoksnio sutankinimo koeficientas 97 %).
 - ⇒ **PRANEŠIMAS! Ties siurblio šachta ir ilginamuoju šachtos elementu rankiniu būdu užpildykite ir užsandarinkite (kastuvu, rankiniu plūktuvu)!**
 2. Paviršiaus lygį ir pagrindą atkurkite pagal vietinius reikalavimus.
 - ⇒ **PRANEŠIMAS! Jei aplinkinį gruntą sudaro rišli medžiaga, pamatą galima formuoti naudojant šią medžiagą. Maks. dalelių dydis: 20 mm!**
 - ▶ Duobė užpilta.
 - ▶ Kitas žingsnis: sumontuokite šachtos angos dangtį.

6.6 Prijungimas prie elektros tinklo



PAVOJUS

Mirtino sužeidimo rizika dėl elektros srovės!

Netinkamai elgiantis su darbų elektros įtaisais kyla pavojus gyvybei dėl elektros smūgio!

- Elektros darbus visada turi atlikti kvalifikuotas elektrikas!
- Laikykitės vietoje galiojančių taisyklių!



PRANEŠIMAS

Atkreipkite dėmesį ir į tolesnę informaciją!

Norint tinkamai eksploatuoti, papildomai būtina perskaityti gamintojo instrukciją ir jos laikytis.

- Siurblio šachtą reikia įžeminti pagal vietoje galiojančias taisykles.
- Potencialus išlyginkite pagal vietoje galiojančias taisykles.

- Atskirų komponentų prijungimas prie elektros tinklo turi būti atliekamas pagal atitinkamą montavimo ir naudojimo instrukciją.
- Tinklo jungtis ir valdikliai turi būti sumontuoti taip, kad būtų apsaugoti nuo užliejimo.

7 Eksploatacijos pradžia

PERSPĖJIMAS

Siurblio šachtos pažeidimas!

Dėl didelėlių nešvarumų gali būti pažeista siurblio šachta.

- Prieš pradėdami eksploatuoti pašalinkite nešvarumus nuo siurblio šachtos.



PRANEŠIMAS

Atkreipkite dėmesį ir į papildomą dokumentaciją

- Pradedant eksploatuoti reikia imtis priemonių, aprašytų viso įrenginio montavimo ir naudojimo instrukcijoje.
- Vykdykite prijungtų gaminių (jutiklių, siurblių) montavimo ir naudojimo instrukcijose ir įrenginių dokumentacijoje išdėstytus reikalavimus.

7.1 Personalo kvalifikacija

- Eksploatavimas / valdymas: Įrenginį eksploatuojantys darbuotojai turi būti instruktuoti, kad gerai suprastų visos sistemos veikimą

7.2 Operatoriaus įpareigojimai

- Visos montavimo ir naudojimo instrukcijos turi būti laikomos šalia siurblio šachtos arba kitoje numatytoje vietoje.
- Montavimo ir naudojimo instrukcijos turi būti pateiktos darbuotojams jų gimtąja kalba.
- Įsitikinkite, kad visi darbuotojai perskaitė ir suprato montavimo ir naudojimo instrukcijas.
- Visi vietiniai saugumo įrenginiai yra įjungti ir sklandžiai veikia.
- Siurblio šachta ir sumontuotas siurblys yra tinkami naudoti nurodytomis eksploatavimo sąlygomis.

7.3 Eksploatavimas

Siurblio šachta su siurbliu ir sumontuotu plūdiniu jungikliu

Pavieniai siurbliai valdomi tiesiogiai per sumontuotą plūdinį jungiklį. Įkišus kištuką į lizdą, atitinkamas siurblys parengtas naudoti ir veikia automatiškai režimu.

Rekomenduojama konkrečiam lizdui įrengti papildomą jungiklį. Tai leidžia patogiai įjungti ar išjungti įrenginį.

Siurblio šachta su siurbliu, valdikliu ir atskiru lygio valdymo įtaisu

PERSPĖJIMAS

Neteisingai valdant valdiklį įrenginys veiks netinkamai!

Įkišus į lizdą kištuką valdiklis įsijungia prieš tai nustatytu darbo režimu.

- Kad susipažintumėte su valdiklio eksploatavimu, perskaitykite valdiklio montavimo ir naudojimo instrukciją.

Įrenginys valdomas valdikliu. Laikykitės informacijos apie valdiklio naudojimą ir pavienius jo rodmenis, pateiktos valdiklio montavimo ir naudojimo instrukcijoje.

7.4 Bandomoji eiga

Prieš pradėdami eksploatuoti siurblinę, atlikite bandomąją eigą. Paleidus bandomąją eigą, patikrinama, ar siurblinė tinkamai veikia. Jei reikia, turi būti pritaikyti prijungimo taškai ir siurblio užlaikymo trukmė.

- ✓ Siurblio šachta pastatyta tinkamai.
- 1. Išmontuokite šachtos angos dangtį.
- 2. Įrenginio įjungimas:
 - ⇒ Įrenginys **be** valdiklio: Įkiškite kištuką į lizdą.
 - ⇒ Įrenginys **su** valdikliu: Pagrindiniu jungikliu įjunkite valdiklį. Pasirinkite automatinį režimą.

3. Atidarykite uždaramąją armatūrą **slėgio linijoje**.
⇒ **PRANEŠIMAS! Uždaromoji armatūra įtake lieka uždaryta!**
4. Siurblio šachtą pripildykite vandens per šachtos angą.
⇒ **PRANEŠIMAS! Vandens srovės nenukreipkite tiesiai į plūdinį jungiklį!**
5. Siurblys įjungiamas ir išjungiamas per lygio valdymo įtaisą.
⇒ Bandomajai eigai paleiskite mažiausiai du kiekvieno siurblio pumpavimo ciklus iki galo.
⇒ Sudvejintų siurblių siurblinės: po kiekvieno pumpavimo ciklo turi įvykti siurblių apsikeitimas.
⇒ Norėdami patikrinti darbo tašką, iki gali pripildykite slėgio liniją vandeniu. Pakartokite bandomąją eigą, kol slėgio linija bus visiškai pripildyta.
6. **Montavimas pastatuose:** patikrinkite jungčių sandarumą.
⇒ Siurblinę galima eksploatuoti tik tuomet, kai visos jungtys yra sandarios.
7. Sumontuokite šachtos angos dangtį ir apsaugokite, kad jo negalėtų atidaryti pašaliniai asmenys.
 - ▶ Bandomoji eiga baigta.
 - ▶ Siurblinė **pradeda veikti:** Uždaramąją sklendę slėgio linijose **palikite atidarytą.**
 - ▶ Siurblinė **lieka veikti budėjimo režimu: Uždarykite** uždaramąją sklendę slėgio linijose.

7.5 Veikimas

Paprastai siurblinė veikia automatinu režimu, ją išjungia įmontuotas lygio valdymo įtaisas.

- ✓ Eksploatacijos pradžia baigta.
 - ✓ Bandomoji eiga sėkmingai atlikta.
 - ✓ Su siurblinės eksploatavimu ir veikimu susipažinta.
 - ✓ Iki galo pripildykite slėgio liniją vandeniu.
1. Įjunkite siurblinę:
 - ⇒ Įrenginys **be** valdiklio: Įkiškite kištuką į lizdą.
 - ⇒ Įrenginys **su** valdikliu: Pagrindiniu jungikliu įjunkite valdiklį. Pasirinkite automatinį režimą.
 2. Atidarykite įtako ir slėgio linijos uždaramąsias sklendes.
 - ▶ Siurblinė veikia automatinu režimu, o siurblys valdomas neatsižvelgiant į lygį.

7.6 Eksploatuojant

- Atidaryta uždaromoji sklendė įtako ir slėgio linijoje!
- Maksimalus įtako kiekis turi būti mažesnis už maksimalią įrenginio pumpavimo galią.
- Neišmontuokite šachtos angos dangčio!
- Užtikrinkite, kad iš siurblio šachtos būtų išleistas oras!
- Jei lauko temperatūra ilgą laiką yra žemesnė nei 0 °C ir vanduo keičiamas nepakankamai, kyla pavojus, jog siurblio šachta užšals:
 - Virš šachtos angos dangčio numatykite izoliaciją.
 - Nutraukite siurblio šachtos eksploatavimą.

8 Eksploatacijos nutraukimas / išmontavimas

8.1 Personalo kvalifikacija

- Elektros darbai: kvalifikuotas elektrikas
Asmuo, turintis tinkamą profesinį išsilavinimą, žinių ir patirties ir galintis atpažinti elektros srovės keliamus pavojus ir jų išvengti.
- Montavimo / išmontavimo darbai: atitinkamą profesinį išsilavinimą turintis sanitarinių įrenginių sistemų technikos specialistas
Pritvirtinimas ir apsauga nuo plūdumo, plastikinių vamzdžių jungtis
- Montavimas po žeme (po grindimis): profesinį išsilavinimą turintis civilinės inžinerijos ir vamzdžių tiesimo specialistai
Duobės iškasimas ir paruošimas, jos užpylimas, apsauga nuo plūdumo, plastikinių vamzdžių jungtis.
- Pakėlimo darbai: apmokytas kėlimo įrangos eksploatavimo specialistas
Kėlimo priemonė, pritvirtinimo įranga, tvirtinimo taškai

- 8.2 Naudotojo įpareigojimai**
- Laikykitės galiojančių vietos profesinių sąjungų nustatytų nelaimingų atsitikimų prevencijos ir saugumo taisyklių.
 - Darbuotojams turi būti suteiktos reikiamos apsaugos priemonės ir užtikrintas jų naudojimas.
 - Uždaros patalpos turi būti tinkamai vėdinamos.
 - Jeigu kyla nuodingų arba dusinančių dujų kaupimosi pavojus, būtina iškart imtis atitinkamų apsaugos priemonių!
 - Dirbant uždarose patalpose, dėl saugumo šalia turi būti antras asmuo.
 - Jeigu naudojamos kėlimo priemonės, privaloma laikytis taisyklių, kuriomis reglamentuojami darbai su sunkiais ir keliamais kroviniais!
- 8.3 Eksploatavimo nutraukimas**
1. Uždarykite uždaromąją sklendę siurbimo vamzdyne.
 2. Valdiklį nustatykite į parengties būseną.
 3. Ištuštinkite siurblio šachtą.
Ijunkite siurblio rankinį režimą ir ištuštinkite siurblio šachtą.
 4. Uždarykite uždaromąją sklendę slėgio linijose.
 5. Likusią darbinę terpę išpumpuokite per išleidimo jungtį.
 6. Išjunkite siurblinę:
 - ⇒ Įrenginys **be** valdiklio: Ištraukite kištuką iš lizdo.
 - ⇒ Įrenginys **su** valdikliu: pagrindiniu jungikliu išjunkite valdiklį.
 - ⇒ **PRANEŠIMAS! Užtikrinkite, kad netyčia nebūtų įjungtas įrenginys!**
 - ▶ Siurblinės eksploatavimas nutrauktas.
- Jei siurblinė ilgą laiką nenaudojama, reguliariai (kartą per ketvirtį) turi būti atlikta „Bandomoji eiga“.
- 8.4 Valymas ir dezinfekavimas**
- Naudokite apsaugines priemones! Laikykitės nustatytos darbo tvarkos.
 - Apsauginiai batai: Apsaugos klasė S1 (uvex 1 sport S1)
 - Apsauginė kaukė: Respiratorius 3M Serijos 6000 su filtru 6055 A2
 - Apsauginės pirštinės: 4X42C + A tipas (uvex protector chemical NK2725B)
 - Apsauginiai akiniai: uvex skyguard NT
 - Dezinfekantų naudojimas:
 - Naudokite griežtai pagal gamintojo instrukcijas!
 - Apsaugines priemones dėvėkite griežtai pagal gamintojo instrukcijas!
 - Plovimui naudotą vandenį išpilkite į nuotekas pagal vietoje galiojančias taisykles, pvz., į nuotekų kanalą!
 - ✓ Siurblinės eksploatavimas nutrauktas.
1. Išmontuokite šachtos angos dangtį.
 2. Įrenginio įjungimas:
 - ⇒ Įrenginys **be** valdiklio: Įkiškite kištuką į lizdą.
 - ⇒ Įrenginys **su** valdikliu: Pagrindiniu jungikliu įjunkite valdiklį.
 3. Atidarykite uždaromąją sklendę slėgio linijoje.
 4. Per šachtos angą siurblio šachtą iš vidaus apipurkškite švariu vandeniu nuo viršaus į apačią.
 5. Dezinfekuokite siurblinę.
 6. Ištuštinkite siurblio šachtą.
 - ⇒ Įrenginys **su** valdikliu: įjunkite siurblio rankinį režimą ir ištuštinkite siurblio šachtą.
 7. Pakartokite 4–6 darbo etapus, kol išvalysite siurblio šachtą, siurblį ir lygio valdymo įtaisą.
 8. Uždarykite uždaromąją sklendę slėgio linijose.
 9. Likusią darbinę terpę išpumpuokite per išleidimo jungtį.
 10. Nutraukite siurblinės eksploatavimą.
 11. Palaukite, kol siurblinė išdžius.
 12. Sumontuokite šachtos angos dangtį.
 - ▶ Siurblinė dezinfekuota. Dabar galima išmontuoti atskirus komponentus.



PAVOJUS

Naudojant sveikatai pavojingose terpėse kyla pavojus!

Bakterinės infekcijos pavojus!

- Išmontavus siurbį reikia dezinfekuoti!
- Laikykitės darbo tvarkos taisyklių!



PAVOJUS

Mirtino sužeidimo rizika dėl elektros srovės!

Netinkamai elgiantis su darbų elektros įtaisais kyla pavojus gyvybei dėl elektros smūgio!

- Elektros darbus visada turi atlikti kvalifikuotas elektrikas!
- Laikykitės vietoje galiojančių taisyklių!



PAVOJUS

Dirbant vienam kyla mirtino sužeidimo rizika!

Darbai šachtose ir ankštose erdvėse, taip pat darbai, kuriuos atliekant galima nukristi, laikomi pavojingais darbais. Tokius darbus dirbti vienam draudžiama!

- Darbus atlikite tik kartu su kitu asmeniu!

Atliekant darbus naudotinos tokios apsaugos priemonės:

- Apsauginiai batai: Apsaugos klasė S1 (uvex 1 sport S1)
- Apsauginės pirštinės: 4X42C (uvex C500 wet)
- Apsauginis šalmas: EN 397 atitinka standartus, apsauga nuo šoninės deformacijos (uvex pheos)
(Naudojant kėlimo priemonę)

Jei dirbdami kontaktuojate su pavojingomis terpėmis, taip pat turėtumėte dėvėti šias apsaugos priemones:

- Apsauginiai akiniai: uvex skyguard NT
 - Rėmelių ženklavimas: W 166 34 F CE
 - Stiklų ženklavimas: 0-0,0* W1 FKN CE
- Apsauginė kaukė: Respiratorius 3M Serijos 6000 su filtru 6055 A2

Nurodytos apsauginės priemonės yra minimalus reikalavimas. Laikykitės įmonės nuostatų taisyklių!

* Apsaugos lygis pagal EN 170 nėra svarbus šiems darbams.

Norint atlikti techninės priežiūros darbus, siurbį galima išmontuoti iš siurblio šachtos.

- ✓ Siurblinės eksploatacavimas nutrauktas.
- ✓ Siurblinė ir visi komponentai dezinfekuoti.
- ✓ Naudojamos saugos priemonės.
- ✓ Darbo zona atitverta.

1. Išmontuokite šachtos angos dangtį.
2. Kėlimo grandinę pritvirtinkite prie kėlimo priemonės.
3. Siurbį su slėgio linija atjunkite nuo virš vandens esančios movos.
4. Išimkite siurbį.

⇒ **PRANEŠIMAS! Prie siurblio sujungimo kabelio pritvirtinkite ištraukiamąjį lyną. Išmontuodami siurbį į šachtą įtraukite ištraukiamąjį lyną.**

5. Sumontuokite šachtos angos dangtį.

▶ Siurblys išmontuotas.

9	Techninė priežiūra	<p>Siurblio šachta</p> <ul style="list-style-type: none"> • Šachtos angos dangčio sandariklis Po kiekvieno išmontavimo pakeiskite šachtos dangtį. • Virš vandens esanti mova Kaskart po siurblių išmontavimo patikrinkite, ar tinkamai veikia. <p>Siurblys</p> <ul style="list-style-type: none"> • Techninės priežiūros priemonės taikykite vadovaudamiesi montavimo ir naudojimo instrukcijoje pateiktais gamintojo nurodymais. <p>Valdiklis</p> <ul style="list-style-type: none"> • Techninės priežiūros priemonės taikykite vadovaudamiesi montavimo ir naudojimo instrukcijoje pateiktais gamintojo nurodymais. <p>Lygio valdymo įtaisas</p> <ul style="list-style-type: none"> • Techninės priežiūros priemonės taikykite vadovaudamiesi montavimo ir naudojimo instrukcijoje pateiktais gamintojo nurodymais.
10	Atsarginės dalys	Atsarginės detalės užsakomos iš klientų aptarnavimo tarnybos. Siekiant išvengti papildomų užklausų ir neteisingų užsakymų, visada reikia nurodyti serijos arba prekės numerį. Galimi techniniai pakeitimai!
11	Sutrikimai, priežastys ir pašalinimas	Gedimų atveju atsižvelkite į atskirų komponentų montavimo ir naudojimo instrukcijas.
12	Utilizavimas	
12.1	Apsauginė apranga	Panaudoti apsauginiai drabužiai turi būti pašalinti pagal vietoje galiojančias taisykles.









wilo



Local contact at
www.wilo.com/contact

Pioneering for You

WILO SE
Wilopark 1
44263 Dortmund
Germany
T +49 (0)231 4102-0
T +49 (0)231 4102-7363
wilo@wilo.com
www.wilo.com